

MSI-2H 安全开关装置



双手操作控制器，符合EN 574 III C类型，根据不同布线可达第4类(ISO 13849-1)，保护门监测器，符合IEC-，
EN 60204-1 停止类0

本说明书包含了有关按照规定使用的信息，它属于供货范围。对于由于错误使用而造成的一切损失，Leuze electronic GmbH + Co. KG概不负责。正确的使用也包括对本说明书的理解。

© 2010

Leuze electronic GmbH + Co. KG

In der Braike 1

D-73277 Owen - Teck / Germany

Phone: +49 7021 573-0

Fax: +49 7021 573-199

<http://www.leuze.com>

info@leuze.de

1	产品描述	4
1.1	系统概述	4
1.2	应用范围	4
2	安全	5
2.1	符号	5
2.2	按照规定使用	5
2.3	可预见的误用	5
2.4	被授权人员	6
2.5	安全的责任	6
2.6	清除（废物处理）	6
3	功能	7
4	调试运行	9
4.1	电气安装 / 安装规定	9
4.2	显示和操作元件	9
4.3	测试	9
5	MSI-2H 技术数据	10

1 产品描述

MSI-2H 是符合 EN 574、III C 类型的双手操作控制器，也可以作为双通道保护门监测装置和机器控制系统之间的连接件。

1.1 系统概述

- 带有跨电路监测装置的双通道控制系统
- 同步监测 0.5s
- 反馈回路外部接触器监测
- 2 条释放电路，1 个作为信号灯电路的常闭触点
- LED 电源显示，K1 和 K2
- 工作电压 24 V AC/DC
- 外壳宽 22.5 mm

1.2 应用范围

- 符合 EN 574，III C 类型的双手操作控制器
- 符合 ISO 13849-1 (直至第 4 类) 的双通道保护门监测装置

2 安全

在双手操作控制器投入使用之前必须按照有效的标准和规定进行一次风险评估。

在安装、运行和测试时必须遵守本文件和所有适用的国家和国际标准、规定，并将这些文件打印出来，分发给有关的工作人员。

✎ 在操作双手操作控制器之前阅读和注意所有与您的工作有关的文件。

特别需要指出的是：以下的国家和国际法律规定适用于双手操作控制器的调试运行、技术检测和所有与双手操作控制器运行有关的事宜：

- 机械指令 2006/42/EG (欧共体标准)
- 工作设备使用指令 89/655/EWG 以及补充文件 95/63 EG
- 事故预防条例和安全规则
- 其它有关的规定
- 标准

2.1 符号



警告提示 - 该符号表明可能存在的危险。请您特别注意这些警告提示！

2.2 按照规定使用

只有根据适用的说明书和有关规则、标准、劳动保护和职业安全的规则和规定对双手操作控制器进行了选择，并由被授权的工作人员将其安装和连接在机器上，进行了调试运行和检查后，才允许使用双手操作控制器。



在错误使用和不按照规定操作的情况下，可能对机器操作人员的肢体和生命造成危险或者导致财产损失。

- 机器控制系统的设计必须保证合理地、无错误地执行双手操作控制器的操作指令。
- MSI-2H 作为急停继电器适用于非控制性停止运行 (IEC 60204, 停止类别 0)。
- 必须由经过培训的专业人员执行机械和电气安装。
- 在安装前和安装进行过程中，必须切断设备的电源。
- 为了增加释放回路的多倍接触，必须使用带有强制接触的开关元件。
- 必须定期由授权人员对安全端口进行测试。
- 必须在机器的切断式定位控制回路里接入 2 个开关触点。为了防止触点熔化，必须根据技术数据对继电器开关触点进行外部保护。
- MSI-2H 的最长使用期为 20 年。即使在修理或更换磨损件后，也不能延长其使用期。
- 应受到保护的机器或设备的控制系统必须是电气控制的。由 MSI 发出的切断指令必须能够直接停止带来危险的运动。
- 使启动 / 重新启动连锁装置解锁的确认按钮“复位”的安装必须保证从安装地点能够看到整个危险区域。
- 信号输出端（态输出）不得被用作转换与安全有关的信号。
- 根据不同的外部布线，配电输出端可能有危险的电压。在 MSI-2H 上进行工作之前，除了切断电源电压外，必须将配电输出端关闭，并采取措施，防止未经许可的重新启动。
- 在 MSI-2H 被改动的情况下，客户将丧失安全端口制造商所承担的所有保证。

HINWEIS

请您也注意所安装的保护装置的安全和警告提示文件。

2.3 可预见的误用

与,,按规定使用“不相符或者超出按规定使用范围的使用都是不按规定使用！

例如

- 双手操作控制器不适用于易爆炸或易燃空气的环境。

2.4 被授权人员

被授权人员的前提条件：

- 拥有一个相应的技术培训。
- 理解双手操作控制器和机器的使用说明书。
- 接受了负责人员对机器和双手操作控制器所作的安装和操作指导。

2.5 安全的责任

机器的制造商和运营者必须保证机器和所安装的双手操作控制器的正常功能，为所有有关的人员提供充分的信息和培训。

机器制造商对以下事宜负责：

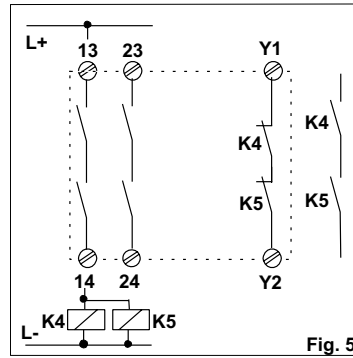
- 确保双手操作控制器的正确安装
- 为运营者提供所有相关的信息
- 遵守为保证机器安全进行调试运行的所有规定和准则

机器的运营者对以下事宜负责：

- 指导操作人员
- 维护机器的安全运行
- 遵守所有劳动保护和操作安全的规定和指令
- 由被授权人员进行定期测试

2.6 清除（废物处理）

在清除过程中注意遵守国家有关电子部件的现行法规。



图片 3.3: 连接举例 3

III C 类型双手控制装置，第 4 安全级

(参见图片 3.1)

当 A1、A2 和封闭的反馈回路 Y1-Y2 通电后，在同时按压双手按钮 S1 和 S2 的情况下，继电器 K1 和 K2 也关闭（接通）。释放电路 13-14 和 23-24 闭合，信号回路 31-32 打开。带来危险的运动进入运行。只要两个按钮中的一个被放开，K1 和 K2 就打开（断开）。带来危险的运动就被停止。只有当松开 2 个双手按钮，反馈回路 Y1-Y2 至少已关闭了 150ms 时，才能进行重新启动。由于输入电流很小，必须使用镀金触点。

移动保护栅栏监测装置，带有 2 个强制开放式限位开关和自动启动功能

(参见图片 3.2)

当 A1、A2 和通电以及保护门关闭后（限位开关 S1 和 S2 闭合），继电器 K1 和 K2 关闭，并自动保持关闭状态。在打开保护栅栏时，S1 和 S2 被松开，继电器 K1 和 K2 断电并打开。MSI-2H 保持这种状态，直到保护栅栏重新关闭。

同步监测

只有在 0.5s 的时间窗口内按压了 2 个双手按钮或者安全开关，K1 和 K2 才关闭。如果按压第 2 个按钮的时间超过 0.5s，K1 和 K2 保持原始位置。在重新触发前必须松开 2 个按钮。

跨电路监测装置

在输入电路 Y11 和 Y21 中，如果在跨电路和短路接地的情况下，输出继电器 K1 和 K2 通过一个电子保险装置被关闭。在清除故障起因 2s 后，MSI-2H 可以重新投入运行。

接触器监视 (EDM)，

(参见图片 3.3)

为了外部接触器的功能监测，将这些接触器的常闭触点串联接入反馈回路 Y1-Y2 中。

4 调试运行

☞ 在一部动力驱动机器上的首次调试运行前，必须由一位被授权人员检查保护装置与 MSI-2H 的连接，以及整个设备在机器控制系统中的连接。

☞ 在第一次接通电源前，必须确保 MSI 的输出端对机器没有作用。必须确保启动危险的机器运动的开关元件被关闭或被切断，以及确保不发生未经许可的重新启动。

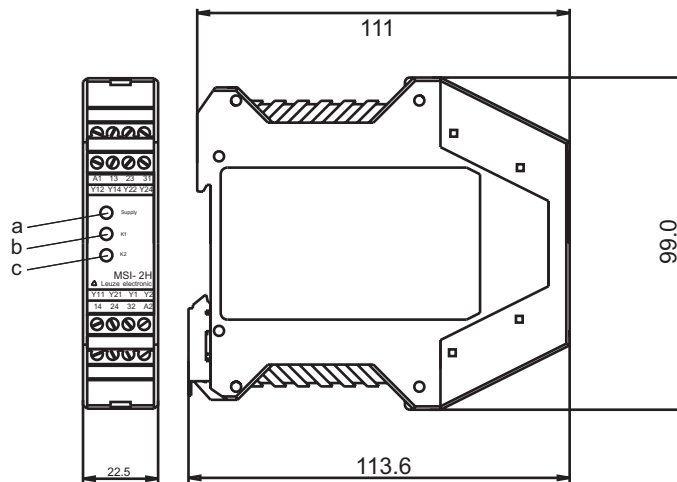
☞ 这些预防措施适用于每一次更改功能后、修理或维修后的首次启动。

4.1 电气安装 / 安装规定

请注意遵守第 2 章里的一般安全提示。

- 外壳防护等级 IP 40，端子防护等级 IP 20→ 必须安装在防护等级为 IP 54 的外壳里！
- 必须确保供电电源和接口 13; 14; 23; 24; 31 和 32 与供电电压的电气分离。
- 为了避免产生电容影响，连接双手按钮的控制导线不要直接位于电源导线旁。
- 符合 DIN VDE 0106 第 100 部分保护手指条例
- 为了避免输出触点的熔化，必须串接一个外部熔断保险装置（最大 5A 快速动作，3.15A 延迟动作）。
- 连接导线的最大剥离长度为 8 mm。

4.2 显示和操作元件



- a = 接通电源电压 (LED 绿色)
- b = 继电器 K1 关闭
- c = 继电器 K2 关闭

4.3 测试

由被授权人员进行的第一次调试运行前的测试以及定期测试必须确定：根据地方规定、特别是根据机器和工作设备使用指令（在德国按照工作场所健康与安全条例）正确地选择了保护装置和任何其它安全部件，在按照规定的运行中提供所要求的保护。

- ☞ 在机器所有可设定的运行模式下测试机器保护装置的有效性。
- ☞ 根据地方准则和标准，如 ISO 13855 和工作场所健康与安全条例，进行保护装置的测试，
- ☞ 在被授权人员对操作人员进行指导过程中必须遵守有关的规定。机器的运营者对指导工作负有责任。

5 MSI-2H 技术数据

安全等级	III C 类型双手操作控制器, 符合 EN 574, 符合 ISO 13849-1 (直至第 4 类)
停止类别	0 类停止, 符合 IEC 60204-1
工作电压 U_b	24 V AC/DC, -15% 至 +10%
剩余波纹 (DC) / 频率 (AC)	2.4 VSS / 50 - 60 Hz
功率消耗	2.1 W (AC) / 1.9 W (DC)
供电电路的外部保险装置	1 A 延迟动作
输出触点	2 个常开触点, 1 个常闭触点 AgSnO2 超薄镀金
触点开关能力符合 EN 60947-5-1	AC-15: 230V / 6A *) AC-13: 24V / 6A *) AC-13: 24V / 3A *) *) 3600 开关循环次数 / 小时, **) 360 开关循环次数 / 小时
每条电流通路的最大持续电流	3A
每条电流通路的外部触点保险装置	5 A 快速动作或 3.15A 延迟动作
最大转换频率	3600 开关循环次数 / 小时
机械寿命	10 x 10 ⁶ 开关循环次数
关闭 (接通) 延迟	50ms
回复延迟, 反应时间	20ms
同步监测时间窗口	最大 0.5s
恢复时间	< 150 ms
电子保险装置响应时间 / 恢复时间	2 s / 2 s
Y11, Y21 和 Y2 的控制电压 / 电流	24V DC / 60 mA
允许的输入导线电阻	< 70 W
根据 ISO 13849 分类	4
PL	e
PFH _d	3.8 x 10 ⁻⁸
B10 _d (低负荷 20%)	20.0 百万开关循环次数 DC 1: 400000 AC 1: 400000 DC 13: 400000 AC 15: 400000
MTTF _d	70 年
T _M	20 年
DC	99%
工作温度	-25° 至 +55° C
空气隙和爬电距离	DIN VDE 0110-1:04.97: 4 kV
干扰发射	EN 50081-1、-2

抗干扰强度	EN 50082-2
保护类型	外壳防护等级 IP 40, 端子防护等级 IP 20
接头横截面	1 x 0.2 至 2.5 mm ² 细丝的或者 1 x 0.25 至 2.5 mm ² 细丝的带导线套管 2 x 0.5 至 1.5 mm ² 细丝的带双芯导线套管 1 x 0.2 至 2.5 mm ² 单芯的或者 2 x 0.25 至 1.0 mm ² 细丝的带导线套管 2 x 0.2 至 1.5 mm ² 细丝的 2 x 0.2 至 1.0 mm ² 单芯的
尺寸 (高度 x 宽度 x 深度)	99 x 22.5 x 111.5 mm
重量	200 g
订购号码	549912



EG-KONFORMITÄTS-ERKLÄRUNG	EC DECLARATION OF CONFORMITY	DECLARATION CE DE CONFORMITE
Der Hersteller	The Manufacturer	Le constructeur
	Leuze electronic GmbH + Co. KG In der Braike 1, PO Box 1111 73277 Owen, Germany	
erklärt, dass die nachfolgend aufgeführten Produkte den einschlägigen Anforderungen der genannten EG-Richtlinien und Normen entsprechen.	declares that the following listed products fulfil the relevant provisions of the mentioned EC Directives and standards.	déclare que les produits identifiés suivants sont conformes aux directives CE et normes mentionnées.
Produktbeschreibung:	Description of product:	Description de produit:
Zweihandrelais MSI-2H	Two-Hand Relay MSI-2H	Relais bimanuel MSI-2H
Seriennummer siehe Typschild	Part No. see name plates	Art. n° voir plaques signalétiques
Angewandte EG-Richtlinie(n):	Applied EC Directive(s):	Directive(s) CE appliquées:
2006/42/EG 2004/108/EG 2006/95/EG	2006/42/EC 2004/108/EC 2006/95/EC	2006/42/CE 2004/108/CE 2006/95/CE
Angewandte Normen:	Applied standards:	Normes appliquées:
EN ISO 13849-1:2008Cat4 (PLe); DIN EN 60204-1:2007; EN 574-1996; EN 60947-5-5:1997; EN ISO 13850:2008		
Benannte Stelle / Baumusterprüfbescheinigung:	Notified Body / Certificate of Type Examination:	Organisme notifié / Attestation d'examen CE de type:
TÜV-SÜD PRODUCT SERVICE GmbH Zertifizierungsstelle Ridlerstraße 65 D-80339 München	/	Z10 09 12 22795 093
Bevollmächtigter für die Zusammenstellung der technischen Unterlagen:	Authorized person to compile the technical file:	Personne autorisée à constituer le dossier technique:
Robert Sammer; Leuze electronic GmbH + Co. KG, business unit safety systems Liebigstr. 4; 82256 Fuerstenfeldbruck; Germany		

Leuze electronic GmbH + Co. KG
In der Braike 1
D-73277 Owen
Telefon +49 (0) 7021 573-0
Telefax +49 (0) 7021 573-199
info@leuze.de
www.leuze.com
LEO-ZQM-149-01-F0

Leuze electronic GmbH + Co. KG, Sitz Owen, Registergericht Stuttgart, HRA 230124
Persönlich haftende Gesellschafterin Leuze electronic Geschäftsführung GmbH,
Sitz Owen, Registergericht Stuttgart, HRB 230550
Geschäftsführer: Dr. Harald Gröbel (Vorsitzender), Karsten Just
USt-IdNr. DE 145912521 | Zollnummer 2554232
Es gelten ausschließlich unsere aktuellen Verkaufs- und Lieferbedingungen
Only our current Terms and Conditions of Sale and Delivery shall apply

Owen, 06.05.10
Datum / Date / Date
Dr. Harald Gröbel, Geschäftsführer / Director / Directeur
Nr. 609425-201005

您可以从 : <http://www.leuze.com/relays> 下载欧共体符合标准声明的 PDF 文档全文。