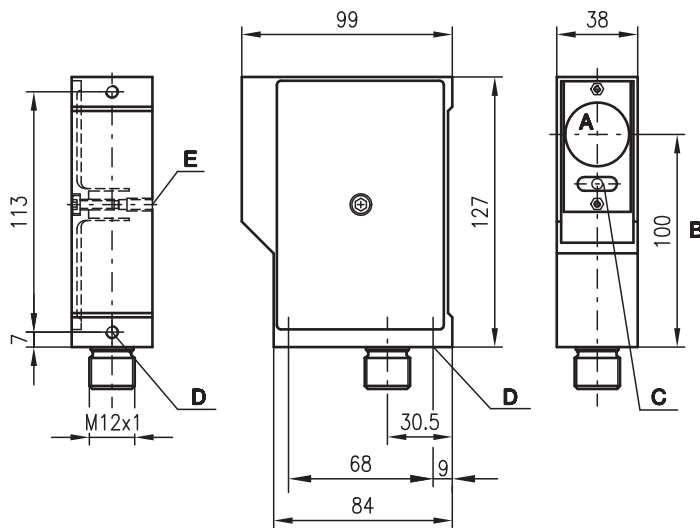


**SLS 78 M/P-1730**

**Barrières unidirectionnelles de sécurité**

**Encombrement**

fr\_05-2014/06 602042-01



- A** Émetteur/récepteur
- B** Axe optique
- C** Diodes témoins
- D** Fixation appareil M6x9
- E** Fixation appareil M6x12

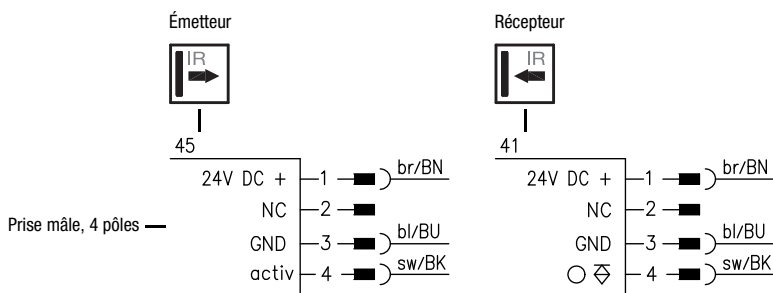


**0 ... 150m**



- Boîtier métallique robuste avec lentille en verre, indice de protection IP 65 pour une utilisation industrielle, jusqu'à la catégorie 2 selon ISO 13849-1
- Entrée d'activation pour le test et la mise en réseau du capteur
- Raccordement par connecteur M12
- Chauffage optique intégré

**Raccordement électrique**



**Accessoires :**

(à commander séparément)

- Systèmes de fixation (BT 16, BT 78)
- Unités de surveillance test MSI-TR1 (art. n° 549988)
- Aide à l'alignement ARH 2
- Sensorscope SAT 5 (contrôle de l'alignement, art. n° 50109545)

Sous réserve de modifications • DS\_SLS78MP1730\_fr\_602042\_01.fm

## Caractéristiques techniques

### Caractéristiques de sécurité

Type selon CEI/EN 61496	type 2
Niveau de performance (PL) selon ISO 13849-1 <sup>1)</sup>	PL d
Catégorie selon ISO 13849 <sup>1)</sup>	cat. 2
Temps moyen avant la défaillance dangereuse (MTTFd)	400 ans
Durée d'utilisation (TM)	20 ans

### Données optiques

Lim. typ. de la portée <sup>2)</sup>	0 ... 150m
Portée de fonctionnement <sup>3)</sup>	0 ... 120m
Source lumineuse	DEL (lumière modulée)
Longueur d'onde	880nm

### Données temps de réaction

Fréquence de commutation	300Hz
Temps de réponse	1,7ms
Temps d'initialisation	≤ 200ms
Impulsion en entrée	1,7ms min.

### Données électriques

Tension de service $U_N$	24VCC ± 20%
Ondulation résiduelle	≤ 15% d' $U_N$
Consommation	récepteur ≤ 55mA émetteur ≤ 70mA
Sortie de commutation	sortie à transistor PNP (protection contre les court-circuits), courant de fuite 300µA, tension max. dans l'état OFF 1,6V
Capacité de charge	≤ 4µF
Inductance de charge	≤ 2H
Fonction	fonction claire
Niveau high/low	≥ ( $U_N - 2V$ ) / ≤ 2V
Charge	200mA max.

### Témoins

<b>Émetteur</b>	
DEL jaune	émetteur activé
<b>Récepteur</b>	
DEL rouge	faisceau interrompu
DEL verte	faisceau établi
DEL verte clignotante	faisceau établi, pas de réserve de fonctionnement

### Données mécaniques

Boîtier	coulée sous pression en aluminium
Fenêtre optique	verre, angle de rayonnement eff. ± 4° selon EN CEI 61496/-1-2
Poids	463g
Raccordement électrique	connecteur M12 à 4 pôles

### Caractéristiques ambiantes

Température ambiante (utilisation/stockage)	-25°C ... +60°C / -30°C ... +70°C
Classe de protection VDE	III
Protection E/S <sup>4)</sup>	1, 2, 3
Indice de protection	IP 65
Source lumineuse	exempt de risque (selon EN 62471)
Normes de référence	CEI 60947-5-2

### Fonctions supplémentaires

<b>Entrée d'activation</b> activ	
Émetteur actif/inactif	≥ 8V / ≤ 2V ou non raccordé
Délai d'activation/désactivation	≤ 400µs
Résistance d'entrée	4,7kΩ ± 10%

- 1) Avec une unité de surveillance test adaptée, p. ex. MSI-TR1
- 2) Lim. typ. de la portée : limites de la portée sans réserve de fonctionnement
- 3) Portée de fonctionnement : portée recommandée avec réserve de fonctionnement
- 4) 1=contre les pics de tension, 2=contre l'inversion de polarité, 3=contre les courts-circuits

## Notes

0	120	150
---	-----	-----

<input type="checkbox"/>	Portée de fonctionnement [m]
<input type="checkbox"/>	Lim. typ. de la portée [m]

## Pour commander<sup>1)</sup>

	Désignation	Article n°
Émetteur et récepteur	SLS 78M/P-1730-T2-4	
Émetteur	SLSS 78M-1720-T2-45	50029536
Récepteur	SLSE 78 M/P-1730-T2-41	50080323

1) Version 2010 A-Z

## Consignes de sécurité

Avant de mettre le capteur de sécurité en oeuvre, il faut effectuer une appréciation des risques selon les normes applicables. Pour le montage, l'exploitation et les contrôles, il convient de prendre en compte ce document ainsi que toutes les normes et prescriptions nationales et internationales applicables, de les imprimer et de les transmettre au personnel concerné.

Avant de commencer à travailler avec le capteur de sécurité, lisez entièrement les documents relatifs aux activités impliquées et observez-les.

En particulier, les réglementations nationales et internationales suivantes sont applicables pour la mise en service, les contrôles techniques et la manipulation des capteurs de sécurité :

- Directive sur les machines 2006/42/CE
- Directive sur l'utilisation d'équipements de travail 89/655/CEE avec le complément 95/63 CE
- Règlements de prévention des accidents et règles de sécurité
- Autres prescriptions importantes
- Normes, p. ex. ISO 13855

### Symboles



#### Attention !

Avertissement, ce symbole indique des dangers possibles. Veuillez respecter particulièrement ces remarques !



Ce symbole désigne l'émetteur.



Ce symbole désigne le récepteur.

### Domaine d'application du capteur de sécurité

La barrière unidirectionnelle de sécurité n'est un dispositif de protection sans contact que si elle est utilisée en combinaison avec un système de commande de haute sécurité dans lequel un test cyclique de l'émetteur et du récepteur est effectué conformément à EN 61496-1, jusqu'à la catégorie 2 et PL d selon EN ISO 13849-1.



#### Attention !

- Le capteur de sécurité sert à protéger les personnes aux accès ou aux postes dangereux de machines et d'installations.
- Le capteur de sécurité détecte uniquement les personnes qui entrent dans la zone dangereuse, pas celles qui se trouvent dans cette zone. C'est pourquoi un blocage/démarrage/redémarrage est indispensable.
- Aucune fonction de protection sans une distance de sécurité suffisante.
- Le bloc d'alimentation auquel la cellule photoélectrique est raccordée doit compenser tout changement et toute interruption de la tension d'alimentation conformément à la norme EN 61496-1.
- Veuillez également tenir compte des consignes de sécurité fournies dans la documentation du dispositif de test raccordé.
- Il convient de prendre des mesures supplémentaires afin d'éviter toute désactivation dangereuse de l'EPE suite à un éblouissement venant d'autres sources lumineuses.

### Utilisation conforme

Le capteur de sécurité ne peut être utilisé qu'après avoir été sélectionné conformément aux instructions respectivement valables, aux règles, normes et dispositions applicables en matière de protection et de sécurité au travail et après avoir été monté sur la machine, raccordé, mis en service et contrôlé par une personne qualifiée.

### Emplois inadéquats prévisibles

Toute utilisation ne répondant pas aux critères énoncés sous « Utilisation conforme » ou allant au-delà de ces critères n'est pas conforme. L'utilisateur doit s'assurer que l'EPE ne subit aucune influence optique d'autres formes de rayonnement lumineux, provenant p. ex. de

- boîtiers de commande sans fil sur des grues,
- rayonnement d'étincelles de soudage,
- lampes stroboscopiques.

### Personnel qualifié

Exigences envers le personnel qualifié :

- il a bénéficié d'une formation technique appropriée
- il connaît le mode d'emploi du capteur de sécurité et celui de la machine
- il a été instruit par le responsable en ce qui concerne le montage et l'utilisation de la machine et du capteur de sécurité

**Responsabilité de la sécurité**

Le fabricant et l'exploitant de la machine doivent assurer que la machine et le capteur de sécurité mis en oeuvre fonctionnent correctement et que toutes les personnes concernées sont suffisamment informées et formées.

Le **fabricant** de la machine est responsable des points suivants :

- la sécurité de la mise en oeuvre du capteur de sécurité
- la transmission de toutes les informations pertinentes à l'exploitant
- le respect de toutes les prescriptions et directives relatives à la mise en service de la machine

L'**exploitant** de la machine est responsable des points suivants :

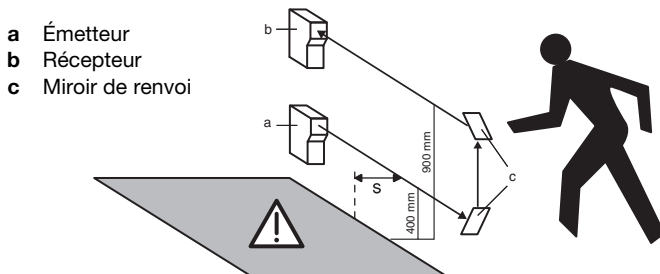
- l'instruction du personnel opérateur
- le maintien de la sécurité de l'exploitation de la machine
- le respect de toutes les prescriptions et directives relatives à la protection et la sécurité au travail
- le contrôle régulier par un personnel qualifié

**Distances de sécurité**



**Attention !**

La barrière unidirectionnelle de sécurité doit être montée, par rapport au mouvement dangereux, à une distance de sécurité calculée correctement et avec des distances entre faisceaux adaptées : en cas d'interruption du rayon lumineux, le secteur dangereux ne doit pouvoir être atteint qu'après immobilisation de la machine.



Distances entre faisceaux selon ISO 13855		
Nombre de faisceaux	Hauteurs au dessus du plan de référence (ex. sol) [mm]	Supplément C [mm]
1	750	1200
2	400, 900	850
3	300, 700, 1100	850
4	300, 600, 900, 1200	850

La distance de sécurité **S** entre barrière et secteur dangereux se calcule selon la formule suivante (ISO 13855) :

$$S = (K \cdot T) + C$$

**S** : distance de sécurité [mm] entre barrière et secteur dangereux.

**K** : vitesse d'approche (constante = 1600 mm/s).

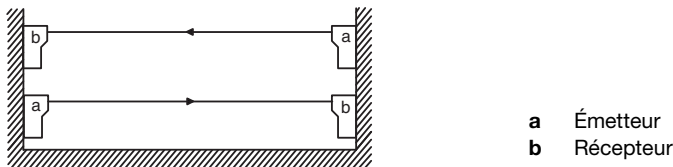
**T** : délai [s] entre l'interruption du faisceau lumineux et l'immobilisation de la machine.

**C** : constante de sécurité (supplément) = 850mm ou 1200mm, voir le tableau ci-dessus.

**Disposition à plusieurs axes**

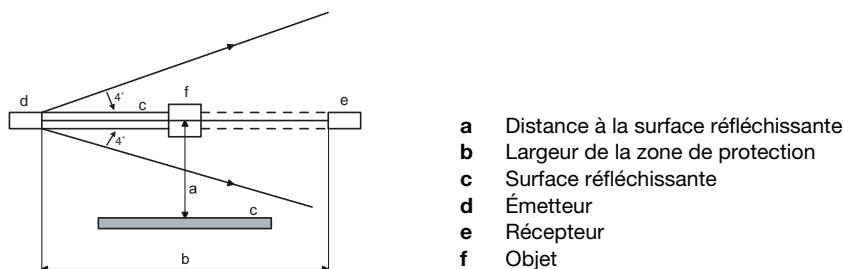
En cas de disposition à plusieurs axes, les rayons lumineux doivent être parallèles au plan de référence (ex. sol) et les uns par rapport aux autres.

Les rayons doivent être de sens opposés, ils risquent sinon de s'influencer et d'altérer le fonctionnement.



**Distance à des surfaces réfléchissantes**

Lors du montage, il convient de choisir une distance suffisamment grande entre l'axe optique et les surfaces réfléchissantes.



## Mise en service

### Alignement des capteurs

- Monter les barrages immatériels avec les équerres de fixation de Leuze electronic.
- Mettre l'émetteur et le récepteur sous tension d'alimentation et activer l'émetteur via l'entrée d'activation (voir « Raccordement électrique »).
- La DEL jaune sur l'émetteur et la DEL rouge sur le récepteur s'allument.
- Positionner le récepteur jusqu'à ce que la DEL verte s'allume.

La DEL du récepteur clignote en vert : faisceau établi, mais pas de réserve de fonctionnement ; réaligner la cellule, la nettoyer ou contrôler les conditions d'utilisation.

### Consignes de sécurité pour la fonction de test

1. Pour un test correct, l'entrée d'activation de l'émetteur de la barrière SLS 78 doit être reliée à une unité de surveillance test.
2. Pour la mise en sécurité d'accès, la durée du test ne doit pas dépasser 150ms.
3. Après réaction de l'unité de détection, les éléments de commutation de sortie de l'unité de surveillance test doivent rester au moins 80ms dans l'état inactif pour que les dispositifs branchés derrière soient coupés en toute sécurité si la barrière est utilisée pour la mise en sécurité d'accès.
4. Pour satisfaire aux points 2 et 3, nous recommandons l'utilisation d'unités de surveillance test de Leuze electronic (MSI-TR1).

## Contrôle

Les contrôles doivent garantir que le dispositif de protection optoélectronique a été utilisé conformément aux prescriptions nationales/internationales, en particulier selon la directive sur les machines et la directive sur l'utilisation d'équipements de travail.

### Contrôle préalable à la première mise en service

- Respectez les prescriptions nationales et internationales en vigueur.
- La distance de sécurité requise (du champ de protection du capteur de sécurité au poste dangereux le plus proche) est-elle respectée ?
- Le capteur de sécurité reste-t-il efficace tant que le mouvement dangereux de la machine n'est pas arrêté et dans tous les modes de fonctionnement réglables ?
- Il ne doit pas être possible de passer par dessus le faisceau, de ramper en dessous ni de le contourner.
- Assurez-vous que le capteur détecte uniquement les personnes qui entrent dans la zone dangereuse et pas celles qui se trouvent dans cette zone.
- Y a-t-il un blocage démarrage/redémarrage ?
- Faites instruire le personnel opérateur par une personne qualifiée avant le début de l'activité.

### Contrôle régulier par un personnel qualifié

Il convient de contrôler régulièrement l'interaction sûre entre le capteur de sécurité et la machine, afin de détecter toute modification éventuelle de la machine ou toute manipulation non autorisée du capteur de sécurité.

- Confiez la réalisation de tous les contrôles à un personnel qualifié.
- Respectez les prescriptions nationales et internationales applicables et les délais qu'elles imposent.

### Contrôle quotidien de l'efficacité du capteur de sécurité

Il est extrêmement important de contrôler chaque jour l'efficacité du champ de protection afin de garantir que chaque point de ce champ offre une protection, même après un changement des paramètres par exemple.

Interrompez le faisceau lumineux entre l'émetteur et le récepteur (témoin de contrôle Ø 30mm)

- devant l'émetteur.
- au milieu, entre l'émetteur et le récepteur.
- avant et après le miroir de renvoi.

Pendant l'interruption de faisceau, il doit être impossible de déclencher l'état dangereux.

## Élimination

Lors de l'élimination, respectez les dispositions nationales en vigueur concernant les composants électroniques.


 the **sensor** people

**EG-KONFORMITÄTS-  
ERKLÄRUNG  
(ORIGINAL)**
**EC DECLARATION OF  
CONFORMITY  
(ORIGINAL)**
**DECLARATION CE DE  
CONFORMITE  
(ORIGINAL)**

Der Hersteller	The Manufacturer	Le constructeur
	<b>Leuze electronic GmbH + Co. KG</b> In der Braike 1, PO Box 1111 73277 Owen, Germany	
erklärt, dass die nachfolgend aufgeführten Produkte den einschlägigen Anforderungen der genannten EG-Richtlinien und Normen entsprechen.	declares that the following listed products fulfil the relevant provisions of the mentioned EC Directives and standards.	déclare que les produits identifiés suivants sont conformes aux directives CE et normes mentionnées.
<b>Produktbeschreibung:</b>	<b>Description of product:</b>	<b>Description de produit:</b>
<b>Einweg-Sicherheits-Lichtschanke, Berührungslos wirkende Schutzeinrichtung, Sicherheitsbauteil nach 2006/42/EG Anhang IV</b>	<b>Protective throughbeam photoelectric sensor, Active opto-electronic protective device, safety component in acc. with 2006/42/EC annex IV</b>	<b>Barrière unidirectionnelle, Équipement de protection électrosensible, Élément de sécurité selon 2006/42/CE annexe IV</b>
<b>SLS 78 M/P Seriennummer 2010 01 A-Z 000001 – 999999</b>	<b>SLS 78 M/P Serial no. 2010 01 A-Z 000001 – 999999</b>	<b>SLS 78 M/P N° série 2010 01 A-Z 000001 – 999999</b>
<b>Angewandte EG-Richtlinie(n):</b>	<b>Applied EC Directive(s):</b>	<b>Directive(s) CE appliquées:</b>
<b>2006/42/EG 2004/108/EG</b>	<b>2006/42/EC 2004/108/EC</b>	<b>2006/42/CE 2004/108/CE</b>
<b>Angewandte Normen:</b>	<b>Applied standards:</b>	<b>Normes appliquées:</b>
<b>EN 61496-1:2009; IEC 61496-2:2006; ISO 13849-1:2008; EN 60825-1:2007</b>		
<b>Benannte Stelle / Baumusterprüfbescheinigung:</b>	<b>Notified Body / Certificate of Type Examination:</b>	<b>Organisme notifié / Attestation d'examen CE de type:</b>
<b>TÜV NORD CERT GmbH Benannte Stelle: 0044 Langemarckstr. 20 45141 Essen</b>	/	<b>44 205 10 371786-003</b>
<b>Bevollmächtigter für die Zusammenstellung der technischen Unterlagen:</b>	<b>Authorized person to compile the technical file:</b>	<b>Personne autorisée à constituer le dossier technique:</b>
<b>Robert Sammer; Leuze electronic GmbH + Co. KG, business unit safety systems Liebigstr. 4; 82256 Fuerstenfeldbruck; Germany</b>		

Owen,

Datum / Date / Date

Dr. Harald Grübel, Geschäftsführer / Director / Directeur

Leuze electronic GmbH + Co. KG  
In der Braike 1  
D-73277 Owen  
Telefon +49 (0) 7021 573-0  
Telefax +49 (0) 7021 573-199  
info@leuze.de  
www.leuze.com

Leuze electronic GmbH + Co. KG, Sitz Owen, Registergericht Stuttgart, HRA 230712  
Persönlich haftende Gesellschafterin Leuze electronic Geschäftsführungs-GmbH,  
Sitz Owen, Registergericht Stuttgart, HRB 230550  
Geschäftsführer: Dr. Harald Grübel (Vorsitzender), Karsten Just  
USt-IdNr. DE 145912521 | Zollnummer 2554232  
Es gelten ausschließlich unsere aktuellen Verkaufs- und Lieferbedingungen  
Only our current Terms and Conditions of Sale and Delivery shall apply

Nr. 609426-2010/11

LEO-ZQM-149-01-FO