

SOLID-4

Barrière immatérielle de sécurité




A propos de la notice de raccordement et de mise en service


Cette notice contenant les instructions de branchement et de fonctionnement contient des informations sur l'utilisation correcte des barrières immatérielles de sécurité SOLID-4 en conformité à l'usage pour lequel elles ont été conçues. Elle fait partie intégrante de la livraison.



Toutes les instructions de branchement et de fonctionnement, et plus particulièrement les instructions de sécurité, doivent être absolument respectées.

Cette notice doit être rangée dans un endroit sûr. Elle doit être disponible pendant toute la durée d'utilisation du dispositif de protection optique.

Les consignes de sécurité et les mises en garde sont marquées du symbole .

Les consignes concernant des informations importantes sont marquées du symbole .

La société Leuze electronic GmbH+Co. KG décline toute responsabilité en cas de dommages causés par une utilisation non conforme. La connaissance de cette notice contenant les instructions de branchement et de fonctionnement fait également partie de l'utilisation conforme.

© Toute réimpression et reproduction, même partiellement, n'est autorisée qu'avec le consentement formel de

Leuze electronic GmbH + Co. KG
In der Braike 1
D-73277 Owen - Teck / Allemagne
Téléphone +49 (0) 7021 / 573-0
Fax +49 (0) 7021 / 573-199
info@leuze.de
www.leuze.com

1	Généralités.....	6
1.1	Certifications	6
1.2	Symboles et terminologie	7
1.3	Sélection d'une SOLID-4.....	9
2	Sécurité	10
2.1	Utilisation conforme et emplois inadéquats prévisibles.....	10
2.1.1	Utilisation conforme.....	10
2.1.2	Emplois inadéquats prévisibles	11
2.2	Personnel qualifié.....	12
2.3	Responsabilité de la sécurité	12
2.4	Exclusion de la garantie	12
2.5	Barrières immatérielles de sécurité SOLID-4, résolution de 14 mm jusqu'à 40 mm	13
2.6	Les barrières immatérielles de sécurité SOLID-4, résolution \geq 40 mm	13
2.7	Instructions de sécurité complémentaires pour la sécurisation d'accès avec SOLID-4	14
3	Architecture du système et applications	15
3.1	Le dispositif de protection opto-électronique.....	15
3.2	Option montage en cascade	16
4	Fonctions	18
4.1	Fonctions à sélectionner de l'émetteur SD4T	18
4.1.1	Canal de transmission.....	18
4.2	Fonctions à sélectionner du récepteur SD4R-E.....	18
4.2.1	Canal de transmission.....	18
4.2.2	Blocage démarrage/redémarrage (RES)	19
4.2.3	Contrôle des contacteurs (EDM).....	20
4.3	Fonctions du récepteur SD4R.....	21
4.4	Fonction de diagnostic : sortie de signalisation d'encrassement et de défaut	21
4.5	Entrée test.....	21
5	Éléments de l'affichage	22
5.1	Affichage de l'état de fonctionnement de l'émetteur SD4T	22
5.2	Affichage de l'état de fonctionnement du récepteur SD4R-E.....	23
5.2.1	Affichage 7 segments.....	23
5.2.2	LED de signalisation	24
5.3	Affichage de l'état de fonctionnement du récepteur SD4R	24
5.3.1	Affichage 7 segments.....	25
5.3.2	LED de signalisation	25

6	Montage	26
6.1	Calcul des distances minimales	26
6.1.1	Distance de sécurité pour la sécurisation de postes dangereux	26
6.1.2	Distance de sécurité pour la sécurisation de zones dangereuses	28
6.1.3	Distance de sécurité et hauteurs de faisceau pour la sécurisation d'accès	30
6.1.4	Distance minimale par rapport aux surfaces réfléchissantes	32
6.2	Instructions de montage	33
6.3	Fixation mécanique	34
6.4	Types de fixation	35
6.4.1	Fixation standard	35
6.4.2	Option : fixation au moyen de supports pivotants	35
6.4.3	Option : fixation latérale	36
7	Raccordement électrique	37
7.1	Connecteur femelle M12	37
7.1.1	Émetteur	37
7.1.2	Récepteur SD4R-E	38
7.1.3	Récepteur SD4R	41
7.2	Exemples de connexion	42
7.2.1	Exemple de connexion pour le canal de transmission 1(CT1)	42
7.2.2	Exemple de connexion pour le canal de transmission 2(CT2)	43
7.2.3	Exemple de connexion SOLID-4 avec module relais MSI-RM2 placé en aval	44
7.2.4	Exemple de branchement du SOLID-4 avec interface de sécurité MSI-SR4 en aval	45
8	Mise en service	46
8.1	Mise sous tension	46
8.1.1	Séquence d'affichage de l'émetteur SD4T	46
8.1.2	Séquence d'affichage du récepteur SD4R-E	46
8.1.3	Séquence d'affichage du récepteur SD4R	47
8.2	Alignement de l'émetteur et du récepteur	48
8.2.1	Optimisation de l'alignement par rotation et/ou inclinaison de l'émetteur et du récepteur	48
9	Contrôles	49
9.1	Contrôles à effectuer avant la première mise en service	49
9.2	Contrôles réguliers	49
9.3	Contrôle quotidien avec le témoin de contrôle	49
9.4	Nettoyage des vitres avant	51

10	Diagnostic en cas de défaut.....	52
10.1	Que faire en cas de défaut?	52
10.2	Diagnostic	52
10.2.1	Diagnostic émetteur SD4T	52
10.2.2	Diagnostic récepteur SD4R-E	52
10.3	Réarmement automatique.....	54
11	Caractéristiques techniques	55
11.1	Caractéristiques générales	55
11.1.1	Caractéristiques du champ de protection.....	55
11.1.2	Caractéristiques techniques de sécurité	55
11.1.3	Caractéristiques système générales	56
11.1.4	Entrée de signal, émetteur SD4T	56
11.1.5	Entrées/sorties de signal du récepteur SD4R-E	57
11.1.6	Sorties à transistor relatives à la sécurité	58
11.2	Dimensions, poids et temps de réponse des barrières immatérielles de sécurité/maître	59
11.3	Dimensions, poids et temps de réponse des barrières immatérielles de sécurité/esclave	60
11.4	Nombre de faisceaux appareils maître / esclave	60
11.5	Dimensions supports.....	62
12	Annexe	64
12.1	Livraison du SOLID-4.....	64
12.2	Indications concernant la commande d'une SOLID-4	64
12.2.1	Indications concernant la commande d'une SOLID-4E maître	66
12.2.2	Indications concernant la commande d'une SOLID-4 esclave.....	67
12.3	Indications concernant la commande d'accessoires pour la SOLID-4	68
12.4	Listes de contrôle	70
12.4.1	Liste de contrôle pour la sécurisation de postes dangereux.....	71
12.4.2	Liste de contrôle pour la sécurisation de zones dangereuses	72
12.4.3	Liste de contrôle pour la sécurisation d'accès.....	73
12.5	Déclaration de conformité CE	74

1 Généralités

Les barrières immatérielles de sécurité SOLID-4 sont des dispositifs de protection opto-électroniques actifs (**A**ctive **O**pto-**e**lectronic **P**rotective **D**evelopments, AOPD) de type 4 selon EN/CEI 61496-1 et prEN/CEI 61496-2.

Toutes les barrières immatérielles de sécurité SOLID-4 avec récepteur de type SD4R-E disposent d'une fonction permettant d'activer et de désactiver le blocage du démarrage/redémarrage et le contrôle des contacteurs ainsi que d'éléments de l'affichage (LED et 7 segments) pour une mise en service et un diagnostic aisés.

Dans sa version standard, la SOLID-4 est dotée de 2 OSSD (sorties de commutation à transistor de sécurité) avec connectique M12.

Pour offrir des solutions optimisées à des applications spécifiques, les appareils de la série SOLID-4 sont disponibles avec différentes résolutions et hauteurs de champs de protection.

1.1 Certifications

Entreprise



Leuze electronic GmbH + Co. KG à D-73277 Owen - Teck, Allemagne, présente un système d'assurance de la qualité certifié conformément à ISO 9001.

Produits



Les barrières immatérielles de sécurité SOLID-4 ont été conçues et fabriquées dans le respect des directives et normes européennes en vigueur.

Examen CE de type selon
EN CEI 61496-1 et prEN CEI 61496-2

exécuté par :
TÜV PRODUCT SERVICE GmbH, IQSE
Ridlerstraße 65
D-80339 Munich

1.2 Symboles et terminologie

Symboles utilisés






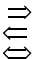
	Mise en garde : ce signe met en garde contre d'éventuels dangers. Veuillez suivre ces instructions scrupuleusement!
	Informations importantes
	Informations et instructions concernant des particularités ou des opérations de réglage.
	Symboles pour l'émetteur de la SOLID-4 Symbole général de l'émetteur Emetteur non actif Emetteur actif
	Symboles pour le récepteur de la SOLID-4 Symbole général du récepteur Récepteur champ de protection actif non dégagé, sorties à l'état OFF Récepteur champ de protection actif dégagé, sorties à l'état ON Récepteur champ de protection actif dégagé, sorties à l'état OFF
	Sortie de signal Entrée de signal Entrée et/ou sortie de signal

Tableau 1.2-1: Symboles

Terminologie utilisée dans cette notice :

AOPD	Dispositif de protection opto-électronique actif (Active Opto-electronic Protective Device)
Blocage démarrage/ redémarrage (RES)	Le RES empêche le démarrage automatique une fois la tension d'alimentation appliquée ou après une intrusion dans le champ de protection.
BR	Boucle de retour pour EDM
Contrôle des contacteurs (EDM)	Le contrôle des contacteurs surveille les contacts NF des contacteurs guidés positifs ou des relais placés en aval
CT1/CT2	Canal de transmission 1 ou canal de transmission 2
EDM	Contrôle des contacteurs (External Device Monitoring)
OSSD1 OSSD2	Sortie de commutation de sécurité Output Signal Switching Device
Réarmement automatique	Après une signalisation de défaut, en raison d'une erreur de branchement externe par exemple, l'AOPD tente de redémarrer. Si l'erreur disparaît, l'AOPD retourne à l'état normal
RES	Blocage démarrage/redémarrage (Start/REStart interlock)
Scan	Tous les faisceaux sont pulsés successivement de façon cyclique par l'émetteur en commençant par le faisceau de synchronisation.
SD4	La SOLID-4 est composée d'un émetteur et d'un récepteur
SD4R	Récepteur SOLID-4 (Receiver)
SD4R-E	Récepteur SOLID-4 (Receiver) avec blocage démarrage/redémarrage (RES) et contrôle des contacteurs (EDM) à sélectionner
SD4T	Emetteur SOLID-4 (Transmitter)
Sécurisation d'accès	Nécessite une détection des personnes lors de l'intrusion dans la zone dangereuse
Sécurisation de zones dangereuses	Nécessite une détection des pieds et des jambes
Sécurisation depostes dangereux	Nécessite une détection des doigts, des mains et des bras
SingleScan	L'interruption d'un faisceau lors du premier cycle de balayage (Scan) de la barrière immatérielle entraîne une désactivation.
SOLID-4E	La SOLID-4 est composée d'un émetteur SD4T et d'un récepteur SD4R-E
Temps de réponse de l'AOPD	Laps de temps entre l'intrusion dans le champ de protection actif de l'AOPD et la désactivation effective des OSSD.

Tableau 1.2-2: Terminologie/nomenclature relatives aux barrières immatérielles de sécurité SOLID-4

1.3 Sélection d'une SOLID-4

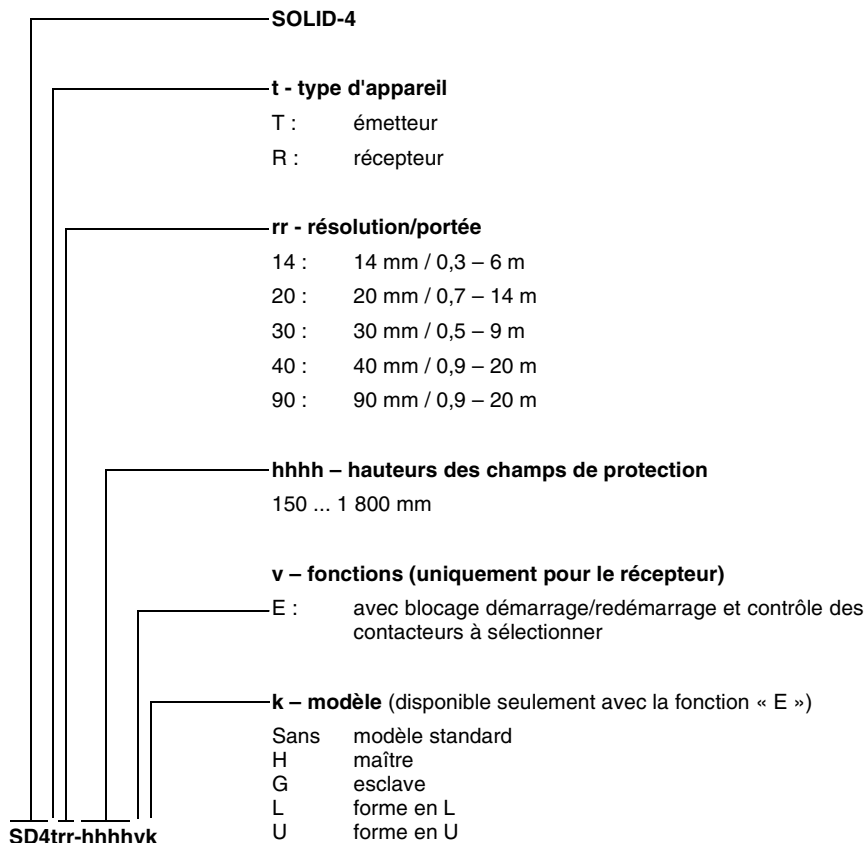


Fig. 1.3-1: Sélection de barrières immatérielles SOLID-4

2 Sécurité

Avant de mettre le capteur de sécurité en oeuvre, il faut effectuer une appréciation des risques selon les normes applicables (p. ex. EN ISO 14121, EN ISO 12100-1, ISO 13849-1, CEI 61508, EN 62061). Le résultat de l'appréciation des risques fixe le niveau de sécurité requis pour le capteur de sécurité (voir Tableau 2.1-1). Pour le montage, l'exploitation et les contrôles, il convient de prendre en compte le document « Barrière immatérielle de sécurité SOLID-4 » ainsi que toutes les normes, prescriptions, règles et directives nationales et internationales applicables. Les documents pertinents et livrés doivent être observés, imprimés et remis au personnel concerné.

Avant de commencer à travailler avec le capteur de sécurité, lisez entièrement les documents relatifs aux activités impliquées et observez-les.

En particulier, les réglementations nationales et internationales suivantes sont applicables pour la mise en service, les contrôles techniques et la manipulation des capteurs de sécurité :

- Directive sur les machines 2006/42/CE
- Directive basse tension 2006/95/CE
- Compatibilité électromagnétique 2004/108/CE
- Directive sur l'utilisation d'équipements de travail 89/655/CEE avec le complément 95/63 CE
- OSHA 1910 Subpart O
- Prescriptions de sécurité
- Règlements de prévention des accidents et règles de sécurité
- Betriebssicherheitsverordnung (règlement sur la sécurité des entreprises) et loi relative à la sécurité au travail
- Loi relative à la sécurité des appareils



Remarque !

Les administrations locales sont également disponibles pour tout renseignement en matière de sécurité (p. ex. inspection du travail, corporation professionnelle, OSHA).

2.1 Utilisation conforme et emplois inadéquats prévisibles



Avertissement !

Une machine en fonctionnement peut entraîner des blessures graves !

Assurez-vous que, lors de tous travaux de transformation, d'entretien et de contrôle, l'installation est arrêtée en toute sécurité et qu'elle ne peut pas se réenclencher.

2.1.1 Utilisation conforme

Le capteur de sécurité ne peut être utilisé qu'après avoir été sélectionné conformément aux instructions respectivement valables, aux règles, normes et dispositions applicables en matière de protection et de sécurité au travail et après avoir été monté sur la machine, raccordé, mis en service et contrôlé par une personne qualifiée.

Lors de la sélection du capteur de sécurité, il convient de s'assurer que ses performances de sécurité sont supérieures ou égales au niveau de performance requis PL_r déterminé dans l'évaluation des risques.

Le tableau ci-après présente les caractéristiques de sécurité de la barrière immatérielle de sécurité SOLID-4.

Type selon CEI/EN 61496	Type 4
SIL selon CEI 61508	SIL 3
SILCL selon CEI/EN 62061	SILCL 3
Niveau de performance (PL) selon ISO 13849-1: 2008	PL e
Catégorie selon ISO 13849	Cat. 4
Probabilité moyenne de défaillance dangereuse par heure (PFH _d) jusqu'à des hauteurs de champ de protection de 900 mm, toutes résolutions	$6,0 \times 10^{-9} 1/h$
jusqu'à des hauteurs de champ de protection de 1800 mm, toutes résolutions	$7,3 \times 10^{-9} 1/h$
jusqu'à des hauteurs de champ de protection de 2850 mm, toutes résolutions	sur demande
Durée d'utilisation (T _M)	20 ans

Tableau 2.1-1 : Caractéristiques de sécurité de la barrière immatérielle de sécurité SOLID-4

- Le capteur de sécurité sert à protéger les personnes aux accès ou aux postes dangereux de machines et d'installation.
- En montage vertical, le capteur de sécurité détecte aux postes dangereux l'intrusion de doigts ou de mains et aux accès un corps.
- Le capteur de sécurité détecte uniquement les personnes qui entrent dans la zone dangereuse, pas celles qui se trouvent dans cette zone. C'est pourquoi un blocage démarrage/redémarrage est indispensable.
- En montage horizontal, le capteur de sécurité détecte les personnes qui se trouvent dans la zone dangereuse (détection de présence).
- Le capteur de sécurité ne doit subir aucune modification de construction. En cas de modification du capteur de sécurité, la fonction de protection n'est plus garantie. Par ailleurs, la modification du capteur de sécurité annule les prétentions de garantie envers le fabricant du capteur de sécurité.
- Le capteur de sécurité doit être régulièrement contrôlé par un personnel qualifié.
- Le capteur de sécurité doit être remplacé au bout de 20 ans au maximum. La réparation ou le remplacement des pièces d'usure ne prolonge pas la durée d'utilisation.

2.1.2 Emplois inadéquats prévisibles

Le capteur de sécurité s'avère inadapté en tant que dispositif de protection dans les cas suivants :

- Danger provenant de la projection d'objets ou de liquides brûlants ou dangereux depuis la zone dangereuse
- Applications dans des atmosphères explosives ou facilement inflammables

2.2 Personnel qualifié

Exigences envers le personnel qualifié :

- il a bénéficié d'une formation technique appropriée
- il connaît les règles et les prescriptions relatives à la protection au travail, la sécurité au travail et les techniques de sécurité et est capable de juger la sécurité de la machine
- il connaît le mode d'emploi du capteur de sécurité et celui de la machine
- il a été instruit par le responsable en ce qui concerne le montage et l'utilisation de la machine et du capteur de sécurité

2.3 Responsabilité de la sécurité

Le fabricant et l'exploitant de la machine doivent assurer que la machine et le capteur de sécurité mis en oeuvre fonctionnent correctement et que toutes les personnes concernées sont suffisamment informées et formées.

Le type et le contenu des informations doivent être transmis de façon à exclure des manipulations critiques du point de vue de la sécurité.

Le fabricant de la machine est responsable des points suivants :

- la sécurité de la construction de la machine
- la sécurité de la mise en oeuvre du capteur de sécurité
- la transmission de toutes les informations pertinentes à l'exploitant
- le respect de toutes les prescriptions et directives relatives à la mise en service de la machine

L'exploitant de la machine est responsable des points suivants :

- l'instruction du personnel opérateur
- le maintien de la sécurité de l'exploitation de la machine
- le respect de toutes les prescriptions et directives relatives à la protection et la sécurité au travail
- le contrôle régulier par un personnel qualifié

2.4 Exclusion de la garantie

Leuze electronic GmbH + Co. KG ne peut pas être tenue responsable dans les cas suivants :

- Le capteur de sécurité n'est pas utilisé de façon conforme.
- Les consignes de sécurité ne sont pas respectées.
- Les emplois inadéquats raisonnablement prévisibles ne sont pas pris en compte.
- Le montage et le raccordement électrique ne sont pas réalisés par un personnel compétent.
- Il n'est pas vérifié que la machine fonctionne impeccablement (voir Chapitre 9).
- Des modifications (p. ex. de construction) sont apportées au capteur de sécurité.

2.5 Barrières immatérielles de sécurité SOLID-4, résolution de 14 mm jusqu'à 40 mm

Elles sont utilisées de préférence en position verticale pour sécuriser les postes dangereux (voir Fig. 6.1-1). En fonction du choix de la résolution, elles détectent :

Type d'appareil	Résolution	Détection de personnes âgées de 14 ans minimum	Portée	Domaine d'utilisation privilégié
SD4T 14-.. / SD4R 14-..	14 mm	Doigts	0,3 à 6 m	Sécurisation postes dangereux
SD4T 20-.. / SD4R 20-..	20 mm	Main	0,7 à 14 m	Sécurisation postes dangereux
SD4T 30-.. / SD4R 30-..	30 mm	Main	0,5 à 9 m	Sécurisation postes dangereux
SD4T 40-.. / SD4R 40-..	40 mm	Bras	0,9 à 20 m	Sécurisation postes dangereux

Tableau 2.5-1: Barrières immatérielles de sécurité SOLID-4 pour la sécurisation de postes dangereux



Attention!

Les barrières immatérielles de sécurité avec une résolution > 40 mm ne conviennent pas à la sécurisation de postes dangereux qui requièrent une résolution suffisante pour détecter les doigts, les mains ou les bras.

2.6 Les barrières immatérielles de sécurité SOLID-4, résolution \geq 40 mm

sont utilisées de préférence pour sécuriser les zones dangereuses (voir Fig. 6.1-2). Elles surveillent alors en permanence, en cas de position principalement horizontale, la présence de personnes dans le champ de protection.

Type d'appareil	Résolution	Détection de personnes âgées de 14 ans minimum	Portée	Domaine d'utilisation privilégié
SD4T 40-.. / SD4R 40-..	40 mm	A partir des pieds vers le haut	0,9 à 20 m	Sécurisation de zones dangereuses
SD4T 90-.. / SD4R 90-..	90 mm	Des cuisses vers le haut	0,9 à 20 m	Sécurisation de zones dangereuses

Tableau 2.6-1: Barrières immatérielles de sécurité SOLID-4 pour la sécurisation de zones dangereuses

**Remarque!**

Au lieu d'installer des barrières immatérielles de sécurité à l'horizontale pour la sécurisation de zone dangereuse, si la catégorie de sécurité 3/PL d selon ISO 13849 suffit, il est possible d'utiliser un scanner laser de sécurité avec champ de protection paramétrable (des informations concernant le scanner laser de sécurité ROTOSCAN sont disponibles auprès de nos succursales et partenaires ou sur le site www.leuze.de).

2.7 Instructions de sécurité complémentaires pour la sécurisation d'accès avec SOLID-4

**Attention!**

Les barrières immatérielles de sécurité SOLID-4 d'une résolution de 14, 20, 30 ou 40 mm détectent les mains, les bras ou le corps de toute personne entrant dans la zone de danger et peuvent donc être montées plus près de la limite dangereuse que les barrières immatérielles de sécurité d'une résolution de 90 mm. Dans ce cas, la hauteur du faisceau le plus élevé et le plus bas est réglée selon la norme EN ISO 13857.

Dans toutes les versions, les dispositifs détectent les personnes uniquement lorsqu'elles accèdent à la zone dangereuse et non pas quand elles s'y trouvent! Lorsqu'une personne masque un ou plusieurs faisceaux, la commande doit donc réagir en se verrouillant.

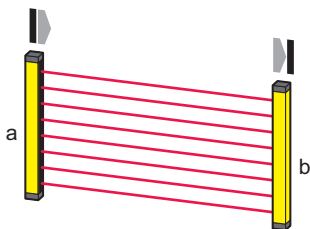
Par conséquent, la fonction de blocage démarrage/redémarrage est obligatoire pour la sécurisation d'accès! Le bouton de démarrage/redémarrage destiné à déverrouiller le blocage démarrage/redémarrage doit être fixé de telle sorte qu'il n'est pas accessible depuis la zone dangereuse et que toute la zone dangereuse peut être visualisée depuis son emplacement. Consultez également à ce sujet Chapitre 6.1.3.

3 Architecture du système et applications

3.1 Le dispositif de protection opto-électronique

Fonctionnement

La barrière immatérielle de sécurité SOLID-4 est constituée d'un émetteur SD4T et d'un récepteur SD4R. En commençant par le premier faisceau (= faisceau de synchronisation) placé directement après l'afficheur, l'émetteur pulse en succession rapide, faisceau par faisceau. La synchronisation de l'émetteur et du récepteur se fait par voie optique.



a = émetteur
b = récepteur

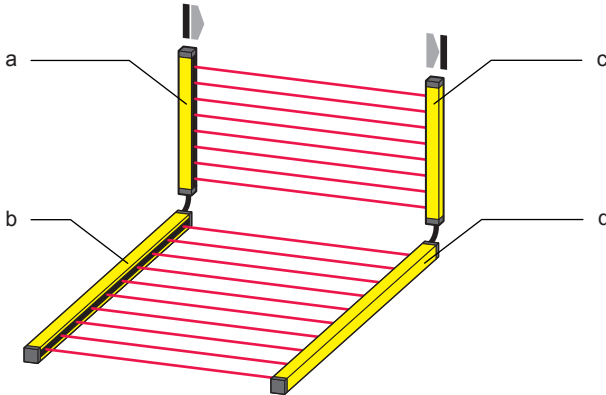
Fig. 3.1-1: Principe de fonctionnement du dispositif de protection opto-électronique

Le récepteur SD4R reconnaît la forme particulière des trains d'impulsions des faisceaux de l'émetteur et ouvre successivement et au même rythme les éléments récepteurs associés. Il se crée ainsi un champ de protection dans la zone comprise entre l'émetteur et le récepteur, dont la hauteur est déterminée par les dimensions géométriques du dispositif de protection optique et dont la largeur dépend de la distance qui sépare l'émetteur et le récepteur et qui peut être choisie dans les limites de la portée admise.

Les fonctions de base telles que le blocage démarrage/redémarrage ou/et le contrôle des contacteurs peuvent être prises en charge par l'électronique du récepteur de type SD4R-E, si bien qu'en général, avec un récepteur de type SD4R-E, on peut économiser l'interface de sécurité en amont.

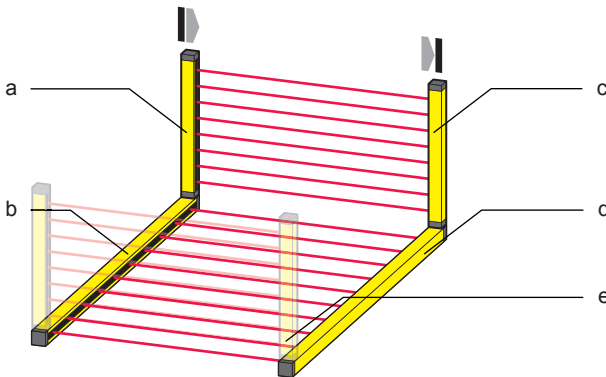
3.2 Option montage en cascade

Pour réaliser des champs de protection en chaîne, les barrières immatérielles de sécurité SOLID-4E peuvent, par le biais d'un montage en cascade, être branchées les unes après les autres via des connexions par câble enchâssables ou sous forme de L ou U fixe.



a = émetteur SDT maître (H) c = émetteur SDR maître (H)
 b = émetteur SDT esclave (H) d = émetteur SDR esclave (H)

Fig. 3.2-1: Montage d'un système en cascade avec connexion par câble



a = émetteur SDT maître (H) c = émetteur SDR maître (H)
 b = émetteur SDT esclave (H) d = émetteur SDR esclave (H)
 e = esclave en option pour la forme en U

Fig. 3.2-2: Montage d'un système en cascade sous forme de L ou de U fixe

Le montage en cascade d'appareils permet de réaliser des champs de protection voisins, notamment pour la détection des pieds, sans commandes ni connexions supplémentaires. Le système maître prend en charge toutes les tâches du processus, les affichages et, côté récepteur, les interfaces avec la machine et les organes de commande.

Les limites suivantes doivent être respectées :

- La hauteur du champ de protection de la première barrière immatérielle (maître) doit être de 225 mm au moins.
- La portée requise par le système en cascade ne doit pas dépasser la portée maximale de chacun des composants.
- Le nombre de faisceaux maximal de tous les composants interconnectés ne doit pas dépasser 240. Le nombre de faisceaux n des différents composants figure dans les tableaux du Chapitre 11.
- Les câbles de connexion qui relient les différents composants font partie des esclaves. La longueur standard est de 300 mm. Ils se branchent aux maîtres avec un connecteur M12.

Pour pouvoir faire fonctionner un appareil maître sans esclave raccordé, il faut utiliser un connecteur final supplémentaire (voir Chapitre 12.3.).



Remarque!

Pour les appareils montés en cascade, le temps de réaction de l'ensemble du système comprend toujours le temps de réaction des appareils isolés utilisés.



Attention!

Pour la forme en L et en U fixe, la résolution au point de croisement est plus élevée que la résolution des appareils isolés utilisés (voir fiche technique sur la forme en L et en U).

Pour la variante avec câble de raccordement, on combine des appareils avec une résolution différente. Pour la variante avec forme en L et en U fixe, on combine uniquement des appareils avec la même résolution. Tous les appareils pouvant être mis en cascade sont disponibles uniquement en version Extended avec blocage démarrage/redémarrage intégré, contrôle des contacteurs et canaux de transmission commutables.



Attention!

La distance de sécurité doit être calculée en fonction de la résolution utilisée et du temps de réaction de l'ensemble du système (voir Chapitre 6).

4 Fonctions

4.1 Fonctions à sélectionner de l'émetteur SD4T

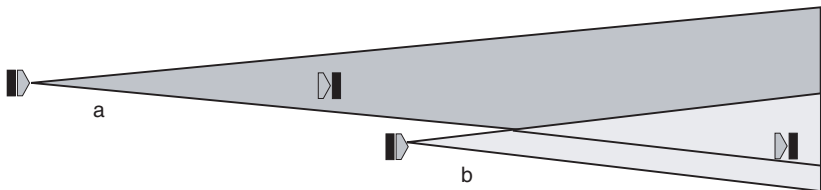
4.1.1 Canal de transmission

Les faisceaux infrarouges sont modulés avec des trains d'impulsions à la forme spéciale de sorte qu'ils se distinguent de la lumière ambiante et garantissent ainsi un fonctionnement sans perturbations. Les étincelles de soudage ou les signaux lumineux de chariots élévateurs qui passent n'influencent donc pas le champ de protection.

Si, par contre, deux champs de protection de machines voisines se situent très près l'un de l'autre, des mesures s'imposent afin que les dispositifs de protection optiques ne s'influencent pas réciproquement.

On tentera ensuite de monter les deux émetteurs « dos à dos » de manière à ce que les faisceaux soient dirigés dans le sens contraire. Cette méthode permet d'exclure toute interférence alternative.

Un autre moyen de supprimer cette interférence consiste à commuter l'un des deux dispositifs de protection du canal de transmission 1 sur le canal 2 et donc sur des trains d'impulsions de forme différente. Cette solution peut être envisagée lorsque le nombre de dispositifs de protection optiques juxtaposés est supérieur à deux.



a = AOPD « A », canal de transmission 1

b = AOPD « B », canal de transmission 2, aucune influence provenant de l'AOPD « A »

Fig. 4.1-1: Choix des canaux de transmission

Le changement du canal de transmission 1 sur le canal 2 doit être effectué aussi bien sur l'émetteur que sur le récepteur du dispositif de protection optique concerné. Le Chapitre 7 contient de plus amples informations à ce sujet.

4.2 Fonctions à sélectionner du récepteur SD4R-E

4.2.1 Canal de transmission

En cas de changement du canal de transmission de l'émetteur sur le canal 2, le récepteur doit également être réglé sur le canal de transmission 2. Voir Chapitre 7.

4.2.2 Blocage démarrage/redémarrage (RES)

La fonction de blocage démarrage/redémarrage empêche la libération automatique des circuits de sécurité lors de la mise sous tension ou lors du rétablissement de la tension d'alimentation après une panne de courant. Le récepteur ne passe à l'état ON que si l'on appuie et relâche la touche de démarrage en l'espace d'un temps défini.

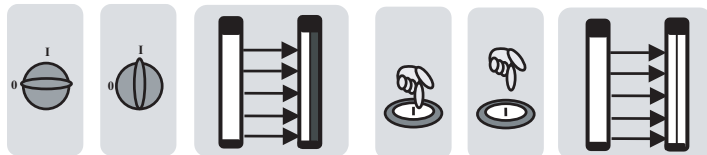


Fig. 4.2-1: Fonction de blocage démarrage/redémarrage lors de l'application de la tension d'alimentation

En cas d'intrusion dans le champ de protection, la fonction de blocage démarrage/redémarrage veille à ce que le récepteur reste à l'état OFF même après la libération du champ de protection. Le récepteur ne repasse à l'état ON que si l'on appuie et relâche la touche de démarrage en l'espace de 0,3 à 4 secondes.



Remarque!

La touche de démarrage ne peut pas rester enfoncée plus de 10 secondes. Un signal d'erreur s'active dès que cette limite est dépassée.

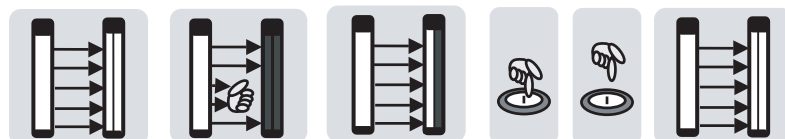


Fig. 4.2-2: Fonction de blocage démarrage/redémarrage après une interruption du champ de protection



Attention!

Sans blocage démarrage/redémarrage, les sorties du récepteur passent immédiatement à l'état ON après la mise sous tension ou le rétablissement de la tension d'alimentation et après chaque libération du champ de protection! Le fonctionnement du dispositif de protection n'est autorisé sans blocage démarrage/redémarrage qu'à quelques exceptions et à condition que les dispositifs de protection assurent la commande conformément à EN ISO 12100-1 et EN ISO 12100-2. Dans ces cas, il est impératif de veiller à ce qu'il soit exclu de passer les pieds ou de se faufiler à travers le dispositif de protection optique.

Pour les sécurisations d'accès, la fonction de blocage démarrage/redémarrage est obligatoire puisque seul l'accès est surveillé et non pas la zone située entre le champ de protection et les postes dangereux.



Attention!

Avant de déverrouiller le blocage démarrage/redémarrage, l'opérateur doit s'assurer que personne ne se trouve à l'intérieur de la zone dangereuse.

Activez le blocage démarrage/redémarrage

- > via la mise en circuit du récepteur de la SOLID-4E (voir Chapitre 7)
- > ou dans l'interface de sécurité en aval (série MSI supplémentaire pour les fonctions d'inhibition et de commande de Leuze electronic, par ex.)
- > ou dans la commande machine en aval
- > ou dans l'automate de sécurité en aval.

Si le blocage interne du démarrage/redémarrage est activé comme décrit au Chapitre 7, la fonction de blocage est surveillée de façon dynamique. Le récepteur SD4R-E ne passe à l'état ON que si l'on appuie et relâche la touche de démarrage. Autre condition : le champ de protection actif doit évidemment être dégagé.

Si le blocage interne du démarrage/redémarrage et le blocage en aval sont activés, la SOLID-4E assure uniquement une fonction de réarmement avec la touche de démarrage qui lui est associée (report).

4.2.3 Contrôle des contacteurs (EDM)



Attention!

Le contrôle des contacteurs de la SOLID-4E est activé par le biais d'une mise en circuit adéquate (voir Chapitre 7)!

La fonction « contrôle des contacteurs » surveille de façon dynamique les contacteurs, relais ou vannes placés en aval de la SOLID-4E. Condition essentielle : les organes de commutation doivent être dotés de contacts de retour guidés sensibles (contacts NF).



Fig. 4.2-3: Fonction de contrôle des contacteurs, combinée dans l'exemple avec un blocage démarrage/redémarrage

Vous pouvez également surveiller la fonction de contrôle des contacteurs :

- > via la mise en circuit du récepteur de la SOLID-4E (voir Chapitre 7)
- > ou via le contrôle externe des contacteurs de l'interface de sécurité en aval, (série MSI de Leuze electronic par ex.)
- > ou le contrôle des contacteurs de l'automate de sécurité en aval. (connecté en option par l'intermédiaire d'un bus de sécurité)

Si le contrôle des contacteurs est activé (voir Chapitre 7), il agit de manière dynamique, c.-à- d. qu'en plus de la vérification de la fermeture de la boucle de retour avant chaque activation des OSSD, il vérifie si la boucle de retour s'est ouverte en moins de 500 ms après la libération et si elle s'est refermée en moins de 500 ms après la désactivation des OSSD. Si tel n'est pas le cas, les OSSD repassent à l'état OFF après leur activation passagère. Le défaut est indiqué par l'affichage 7 segments (F34) et le récepteur passe à l'état de verrouillage sur défaut qui ne peut être quitté pour repasser en fonctionnement normal qu'en coupant et réappliquant la tension d'alimentation.

4.3 Fonctions du récepteur SD4R

Il n'est pas possible de sélectionner de fonctions sur le récepteur SD4R.



Attention !

Sans blocage démarrage/redémarrage, les sorties du récepteur basculent immédiatement dans l'état ON après démarrage ou retour de la tension d'alimentation et après chaque libération du champ de protection ! Le fonctionnement du dispositif de protection sans blocage démarrage/redémarrage n'est autorisé que dans quelques rares cas d'exception et à condition que les dispositifs de protection assurent la commande selon EN ISO 12100-1 et EN ISO 12100-2. Dans ces cas, il est impératif de veiller à ce qu'il soit exclu de passer les pieds ou de se faufiler à travers le dispositif de protection optique.



Remarque !

Pour garantir le fonctionnement impeccable, l'émetteur qui communique avec le récepteur SD4R doit être réglé sur le canal de transmission 1.

4.4 Fonction de diagnostic : sortie de signalisation d'encrassement et de défaut

La SOLID-4 dispose, à des fins de diagnostic, d'une sortie de signalisation protégée contre les courts-circuits « Signalisation faisceau faible/défaut » en vue d'une transmission à la commande machine. Des informations concernant l'activation de la sortie signalisation ainsi qu'un exemple de connexion sont disponibles au Chapitre 7.

4.5 Entrée test

La barrière immatérielle de sécurité SOLID-4 dispose en tant qu'AOPD de type 4 d'une fonction d'auto-surveillance permanente qui détecte automatiquement les erreurs présentes dans le système ainsi que les courts-circuits et courts-circuits transversaux aux liaisons de sortie de l'interface machine. Un signal de contrôle externe n'est pas indispensable dans ce cas. Afin de contrôler les contacteurs placés en aval, une commande externe (combinaison de contacteurs par ex.) peut désactiver, via un signal de contrôle (= broche 4 de l'émetteur sur 0 V ou libre), les sorties OSSD du récepteur et contrôler la mise au repos des relais. La durée de signal du temps de contrôle est de 3 secondes maximum. Après le contrôle, les OSSD passent à l'état ON même si le blocage démarrage/redémarrage est activé pour autant que le champ de protection ne soit pas interrompu.

5 Éléments de l'affichage

5.1 Affichage de l'état de fonctionnement de l'émetteur SD4T

Si la LED1 verte s'allume sur l'émetteur, cela signifie que la tension d'alimentation est appliquée.

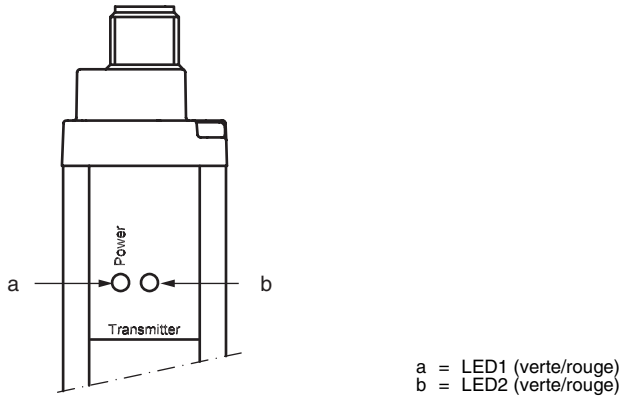


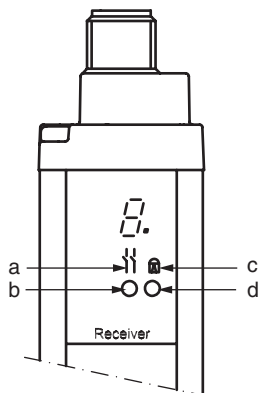
Fig. 5.1-1: Affichage d'état de fonctionnement de l'émetteur

Signalisation		Signification
LED1 verte	LED2 éteinte	Tension de service appliquée, CT1 sélectionné
LED1 verte	LED2 verte	Tension de service appliquée, CT2 sélectionné
LED1 verte	LED2 rouge	Tension de service appliquée, CT1 ou CT2 sélectionné, signal de contrôle externe activé
LED1 rouge	LED2 état quelconque	Défaut interne

Tableau 5.1-1: Affichage de l'état de fonctionnement par LED, émetteur

5.2 Affichage de l'état de fonctionnement du récepteur SD4R-E

Deux LED et un affichage 7 segments indiquent les états de fonctionnement du récepteur.



- a = symbole pour les OSSD
- b = LED1, verte/rouge
- c = symbole pour RES
- d = LED2, jaune

Fig. 5.2-1: Affichage de l'état de fonctionnement récepteurs SD4R-E

5.2.1 Affichage 7 segments

Dès que la tension d'alimentation est appliquée, les données suivantes apparaissent sur l'affichage 7 segments du récepteur :

Affichage 7 segments	Signification
8.	Réarmement du matériel à la mise sous tension
S	Autotest en cours (pendant 1,5 s environ)
1	Fonctionnement normal, canal 1
2	Fonctionnement normal, canal 2
◀ F ▶ x	F = défaut interne x = code d'erreur, indication alternant avec « F »
1 ou 2 clignotant	Numéro clignotant du canal de transmission → signalfaible, l'appareil n'est pas positionné de manière optimale ou est encrassé

Tableau 5.2-1: Affichage 7 segments récepteur SD4R-E

5.2.2 LED de signalisation

LED	Couleur	Signification
LED1	rouge	ROUGE = sorties de sécurité des OSSD à l'état OFF
LED1	verte	VERT = sorties de sécurité des OSSD à l'état ON
LED2	jaune	<p>ON = le blocage interne du démarrage/redémarrage est activé, les sorties de sécurité des OSSD sont à l'état OFF. Le blocage interne du démarrage/redémarrage peut être déverrouillé avec champ de protection libre en pressant, puis en relâchant la touche de démarrage/redémarrage en l'espace de 300 ms à 4 s.</p> <p>OFF = si les OSSD sont à l'état ON (LED1 = verte) : blocage interne du démarrage/redémarrage désactivé ou non sélectionné. Si les OSSD sont à l'état OFF (LED1 = rouge) : le blocage interne du démarrage/redémarrage est activé et le champ de protection n'est pas dégagé.</p>

Tableau 5.2-2: LED de signalisation récepteur SD4R-E



Remarque!

Si tous les LED de signalisation sont à l'état OFF simultanément, aucune tension d'alimentation n'est disponible.

5.3 Affichage de l'état de fonctionnement du récepteur SD4R

Une LED et un affichage 7 segments indiquent les états de fonctionnement du récepteur.

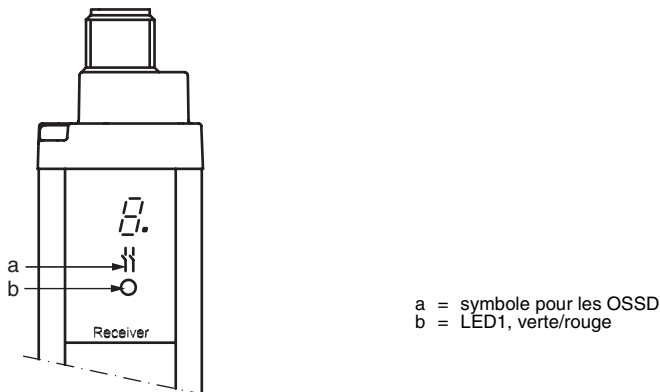


Fig. 5.3-1: Affichage de l'état de fonctionnement récepteurs SD4R

5.3.1 Affichage 7 segments

Après démarrage de la tension d'alimentation, les données suivantes apparaissent sur l'affichage 7 segments du récepteur :


Affichage 7 segments	Signification
8.	RAZ matériel au moment du démarrage
S	Autotest en cours (pendant env. 1,5 sec)
1	Fonctionnement normal, canal 1
	F = erreur appareil x = numéro de l'erreur, affiché en alternance avec « F »
1 ou 2 clignotant	Numéro clignotant du canal de transmission → signal faible, l'alignement de l'appareil n'est pas optimal ou l'appareil est sale

Tableau 5.3-1 : Affichage 7 segments sur le récepteur SD4R

5.3.2 LED de signalisation

LED	Couleur	Signification
LED1	rouge	ROUGE = Sorties de sécurité OSSD dans l'état OFF
LED1	verte	VERT = Sorties de sécurité OSSD dans l'état ON

Tableau 5.3-2 : LED de signalisation sur le récepteur SD4R



Remarque !

Si toutes les LED de signalisation sont en même temps dans l'état OFF, c'est que la tension d'alimentation est absente.

6 Montage

Ce chapitre contient des instructions importantes pour le montage de la barrière immatérielle de sécurité SOLID-4, dont l'effet protecteur n'est garanti que si les consignes d'installation ci-après sont respectées. Ces consignes d'installation reposent sur les versions actuelles des normes européennes et notamment sur EN 999 et EN ISO 13857. De même, en cas d'utilisation de la SOLID-4 dans des pays situés en dehors de l'Union européenne, les consignes en vigueur dans ce pays sont d'application.

L'installation dépend essentiellement du type de sécurisation décrit dans le Chapitre "Sécurité". Aussi les situations concernant :

- la sécurisation de postes dangereux
- la sécurisation de zones dangereuses
- la sécurisation d'accès

seront-elles considérées plus tard. La représentation de la distance entre le dispositif de protection et les surfaces réfléchissantes environnantes, valable pour tous les types de sécurisation, en tient compte.

6.1 Calcul des distances minimales

Les barrières immatérielles de sécurité ne peuvent remplir leur fonction protectrice que si elles sont installées à une distance de sécurité suffisante.

Les formules de calcul de la distance de sécurité dépendent du type de sécurisation. La norme européenne harmonisée EN 999 « Vitesse d'approche de parties du corps pour le positionnement des dispositifs de protection » contient une description des situations d'installation et des formules de calcul de la distance de sécurité correspondant aux types de sécurisation mentionnés ci-dessus.

Les formules à appliquer pour les distances requises entre le dispositif et les surfaces réfléchissantes sont définies dans la norme européenne prEN CEI 61496-2 « Équipements de protection électrosensibles ».

6.1.1 Distance de sécurité pour la sécurisation de postes dangereux

Calcul de la distance de sécurité pour une barrière immatérielle de sécurité SOLID-4 d'une résolution de 14, 20, 30 ou 40 mm destinée à la sécurisation de postes dangereux :

Pour la sécurisation de postes dangereux, la distance de sécurité S se calcule selon EN 999 avec la formule suivante :

$$S \text{ [mm]} = K \text{ [mm/s]} \times T \text{ [s]} + C \text{ [mm]}$$

- S = distance de sécurité en mm
Si le résultat est inférieur à 100 mm, il faut respecter au moins 100 mm.
- K = vitesse d'approche en mm/s
Dans la zone rapprochée de 500 mm, la vitesse est supposée de 2000 mm/s. Si la distance calculée dépasse 500 mm, on peut utiliser K = 1600 mm/s pour le calcul. Dans ce cas, la distance de sécurité doit toutefois être de 500 mm au moins.
- T = retard total en secondes;
est égal à la somme :
du temps de réponse du dispositif de protection t_{AOPD} ^{a)}
évtl. le temps de réponse de l'interface de sécurité $t_{interface\ de\ sécurité}$ ^{b)}
et du temps d'arrêt de la machine $t_{machine}$ ^{c)}
- C = $8 \times (d-14)$ en mm
Complément dépendant de la profondeur de pénétration dans le champ de protection avant la réaction de l'AOPD
- d = résolution de l'AOPD
- a) voir Chapitre 11.2
b) voir données techniques de l'interface de sécurité
c) voir spécifications de la machine ou mesure du temps d'arrêt

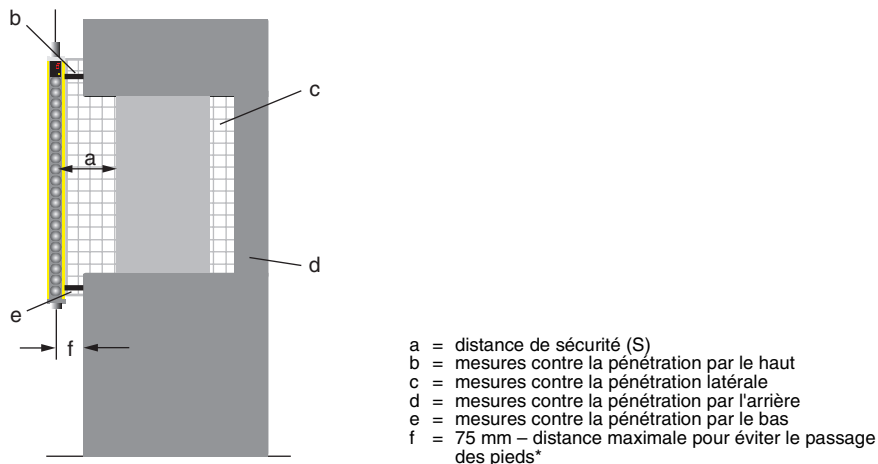


Fig. 6.1-1: Distance de sécurité (a) pour la sécurisation de postes dangereux

*) Si cette valeur ne peut être obtenue en raison de la distance de sécurité, d'autres mesures (par ex. des barrières mécaniques) devront garantir cette distance de max. 75 mm.



Attention!

Si les AOPD sont utilisés avec une fonction de commande supplémentaire, la résolution doit être \leq à 30 mm et la distance minimale S \geq à 150 mm.

$$S \text{ [mm]} = 2000 \text{ [mm/s]} \times (t_{AOPD} + t_{interface\ de\ sécurité} + t_{machine}) \text{ [s]} + 8 \times (d-14) \text{ [mm]}$$

Exemple de calcul pour la sécurisation de postes dangereux

Une barrière immatérielle de sécurité avec une résolution de 20 mm et une hauteur de champ de protection de 1500 mm est utilisée sur une machine avec un temps d'arrêt de 150 ms. Le temps de réponse de l'interface de sécurité est de 20 ms.

Temps d'arrêt de la machine t_{machine}	=	150 ms
Temps de réponse t_{AOPD}	=	25 ms
Temps de réponse $t_{\text{interface de sécurité}}$	=	20 ms
Résolution d de l'AOPD	=	20 mm
$T = 0,150 \text{ s} + 0,025 \text{ s} + 0,020 \text{ s}$	=	0,195 s
$S = 2000 \times 0,195 + 8 \times (20 - 14)$	=	<u>438 mm</u>

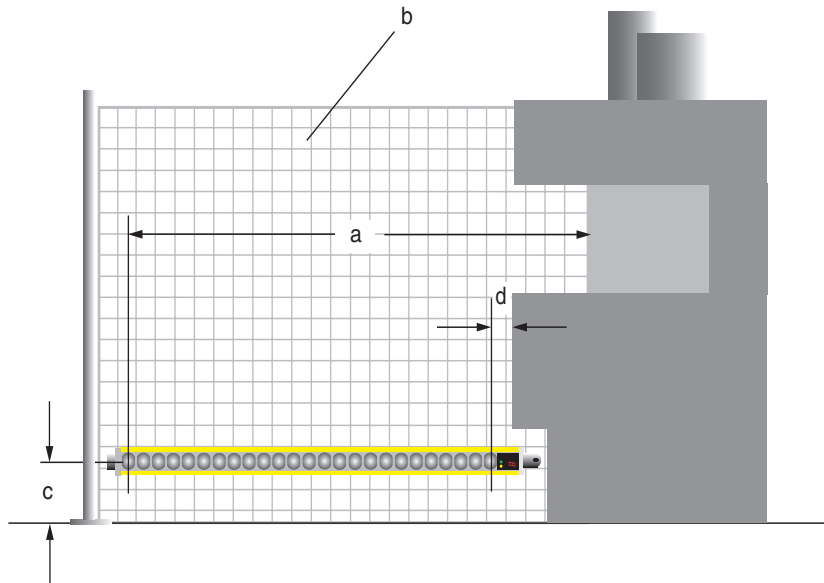


Attention!

Veillez à ce que toute pénétration dans le dispositif de protection par le haut, le bas, les côtés et les pieds soit exclue lors du montage.

6.1.2 Distance de sécurité pour la sécurisation de zones dangereuses

Calcul de la distance de sécurité et de la résolution requise pour une barrière immatérielle de sécurité destinée à la sécurisation de zones dangereuses.



- a = distance de sécurité (S)
- b = mesures contre l'accès latéral
- c = hauteur au-dessus du sol
- d = 50 mm – distance maximale pour éviter le passage des pieds*

Fig. 6.1-2: Distance de sécurité (a) et hauteur (c) pour la sécurisation de zones dangereuses

*) Si cette valeur ne peut être obtenue en raison de la distance de sécurité, d'autres mesures (par ex. des barrières mécaniques) devront garantir cette distance de max. 50 mm. A partir d'une hauteur de 375 mm au-dessus du sol, une distance de 75 mm est autorisée.

Le rapport entre la hauteur du champ de protection H au-dessus du plan de référence et la résolution d de l'AOPD est le suivant :

$$H_{\min}[\text{mm}] = 15 \times (d - 50) [\text{mm}]$$

ou

$$d [\text{mm}] = H_{\min}/15 + 50 [\text{mm}]$$

H_{\min} = hauteur minimale du champ de protection au-dessus du plan de référence, hauteur maximale = 1000 mm
Les hauteurs égales ou inférieures à 300 mm sont considérées comme n'étant pas franchissables par des adultes (par-dessous).

d = résolution de l'AOPD

Pour la sécurisation de zones dangereuses, la distance de sécurité S se calcule selon EN 999 avec la formule suivante :

$$S [\text{mm}] = K [\text{mm/s}] \times T [\text{s}] + C [\text{mm}]$$

S = distance de sécurité en mm

K = vitesse d'approche 1600 en mm/s

T = retard total en secondes;
est égal à la somme :

du temps de réponse du dispositif de protection t_{AOPD} ^{a)}

évtl. le temps de réponse de l'interface de sécurité $t_{\text{interface de sécurité}}$ ^{b)}

et du temps d'arrêt de la machine t_{machine} ^{c)}

C = (1200 mm - 0,4 H), mais pas inférieur à 850 mm (longueur de bras)

H = hauteur du champ de protection au-dessus du sol

a) voir Chapitre 11.2

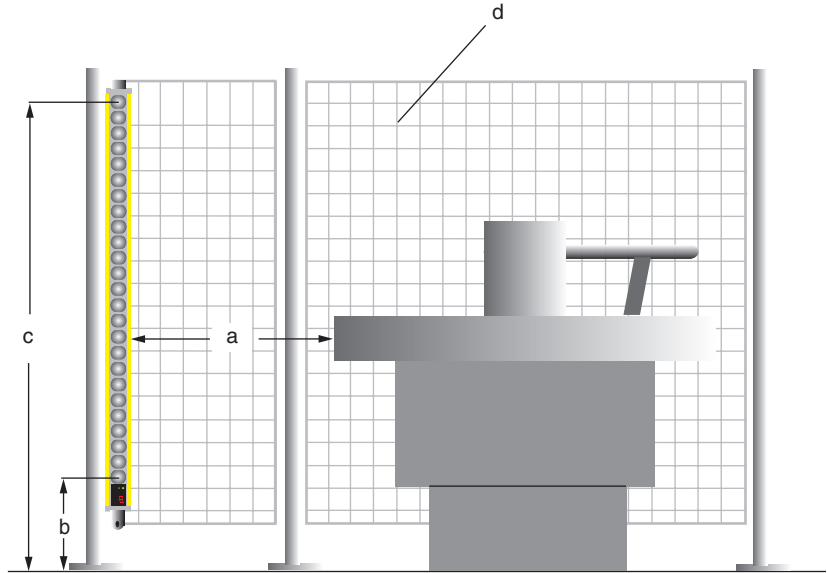
b) voir données techniques de l'interface de sécurité

c) voir spécifications de la machine ou mesure du temps d'arrêt

$$S [\text{mm}] = 1600 [\text{mm/s}] \times (t_{\text{AOPD}} + t_{\text{interface de sécurité}} + t_{\text{machine}}) [\text{s}] + (1200 - 0,4 H) [\text{mm}]$$

6.1.3 Distance de sécurité et hauteurs de faisceau pour la sécurisation d'accès

Définition de la hauteur de faisceau et calcul de la distance de sécurité de barrières immatérielles de sécurité d'une résolution de 14, 20, 30 ou 40 mm en cas d'utilisation en tant que sécurisation d'accès, lorsque l'espace est limité entre le champ de protection et le poste dangereux, par ex.



- a = distance de sécurité (champ de protection/poste dangereux)
- b = hauteur du faisceau le plus bas au-dessus du plan de référence voir tableau 6.1-1
- c = hauteur du faisceau le plus élevé, voir tableau 6.1-1
- d = mesures contre l'accès latéral

Fig. 6.1-3: Sécurisation d'accès au moyen d'une barrière immatérielle de sécurité, résolution de 14, 20, 30 ou 40 mm



Attention!

Veillez respecter les consignes de sécurité supplémentaires pour la SOLID-4 en tant que sécurisation d'accès Chapitre 2.7.

Hauteurs des faisceaux en cas d'utilisation de barrières immatérielles de sécurité en tant que sécurisation d'accès selon EN 999 et EN ISO 13857 :

Exécution	Résolution	Faisceau le plus bas au-dessus du plan de référence	Faisceau le plus haut au-dessus du plan de référence	Supplément C (voir formule)
SD4-14-hhhh	14 mm	selon EN ISO 13857	selon EN ISO 13857	0 mm
SD4-20-hhhh	20 mm	selon EN ISO 13857	selon EN ISO 13857	48 mm
SD4-30-hhhh	30 mm	selon EN ISO 13857	selon EN ISO 13857	128 mm
SD4-40-hhhh	40 mm	selon EN ISO 13857	selon EN ISO 13857	208 mm
SD4-90-hhhh	90 mm	300 mm	1200 mm	850 mm

Tableau 6.1-1: Hauteurs des faisceaux au-dessus du plan de référence et complément C pour les sécurisations d'accès

Formule de calcul de la distance de sécurité S selon EN 999

Calcul de la distance de sécurité d'une barrière immatérielle de sécurité avec une résolution allant jusqu'à 40 mm utilisée pour la sécurisation d'accès. La distance de sécurité S se calcule conformément à EN 999 avec la formule suivante :

$$S \text{ [mm]} = K \text{ [mm/s]} \times T \text{ [s]} + C \text{ [mm]}$$

S = distance de sécurité en mm

K = vitesse d'approche en mm/s

Dans la zone rapprochée de 500 mm, la vitesse est supposée de 2000 mm/s. Si la distance calculée dépasse 500 mm, on peut utiliser K = 1600 mm/s pour le calcul. Dans ce cas, la distance de sécurité doit toutefois être de 500 mm au moins.

T = retard total en secondes;

est égal à la somme :

du temps de réponse du dispositif de protection t_{AOPD} ^{a)}

évtl. le temps de réponse de l'interface de sécurité $t_{\text{interface de sécurité}}$ ^{b)}

et du temps d'arrêt de la machine t_{machine} ^{c)}

C = 8 x (d-14) en mm

complément dépendant de la profondeur de pénétration dans le champ de protection avant l'activation de l'AOPD

d = résolution de l'AOPD jusqu'à maximum 40 mm

a) voir Chapitre 11.2

b) voir données techniques de l'interface de sécurité

c) voir caractéristiques techniques de la machine ou mesure du temps d'arrêt

$$S \text{ [mm]} = 2000 \text{ [mm/s]} \times (t_{AOPD} + t_{\text{interface de sécurité}} + t_{\text{machine}}) \text{ [s]} + 8 \times (d-14) \text{ [mm]}$$

Si la résolution dépasse 40 mm, par exemple avec des barrières immatérielles de sécurité SOLID-4 d'une résolution de 90 mm, un complément s'impose :

$$C = 850 \text{ mm (longueur de bras)}$$

La distance de sécurité avec une résolution de 90 mm se calcule alors avec la formule suivante :

$$S \text{ [mm]} = 1600 \text{ [mm/s]} \times (t_{\text{AOPD}} + t_{\text{interface de sécurité}} + t_{\text{machine}}) \text{ [s]} + 850 \text{ [mm]}$$



Attention!

Veillez respecter les consignes de sécurité supplémentaires pour la SOLID-4 en tant que sécurisation d'accès Chapitre 2.7.



Attention!

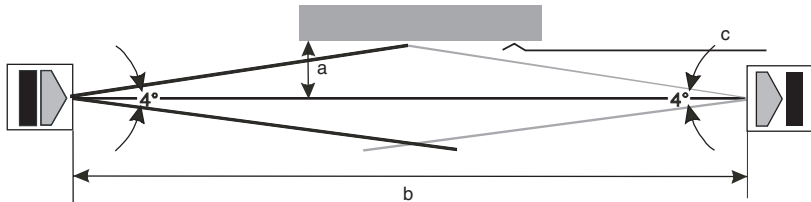
Lors des sécurisations d'accès, il faut que le blocage démarrage/redémarrage soit efficace et que son déverrouillage soit impossible depuis la zone dangereuse.

6.1.4 Distance minimale par rapport aux surfaces réfléchissantes



Attention!

Les surfaces réfléchissantes situées à proximité des dispositifs de protection optiques peuvent diriger les faisceaux de l'émetteur vers le récepteur par des détours. Le dispositif risque alors de ne pas détecter un objet présent dans le champ de protection! Toutes les surfaces et tous les objets réfléchissants (récipients, tôles, etc.) doivent donc être situés à une distance minimale a du champ de protection. La distance minimale a dépend de la distance b comprise entre l'émetteur et le récepteur.

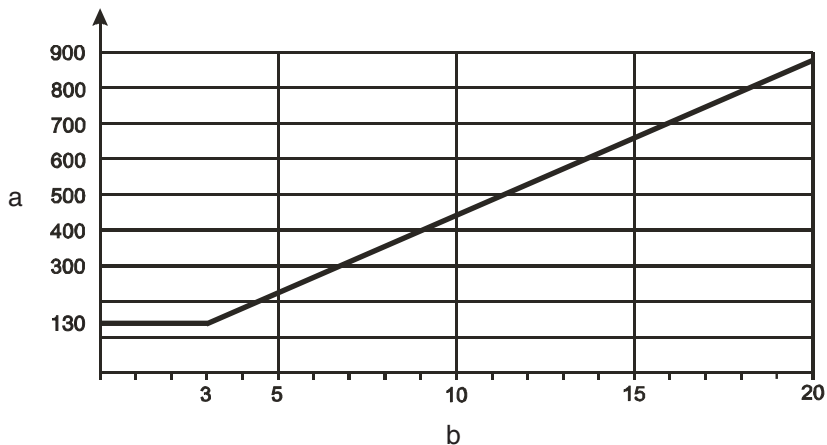


- a = distance
- b = largeur du champ de protection
- c = surface réfléchissante

Fig. 6.1-4: Distances minimales par rapport aux surfaces réfléchissantes

Il faut veiller, lors du calcul de la distance minimale a par rapport aux surfaces réfléchissantes, à ce qu'en cas de largeur du champ de protection b égale ou inférieure à 3 m, une distance minimale de 131 mm ne puisse pas être dépassée. Si les largeurs de champs de protection b sont supérieures à 3 m, la distance minimale a doit être calculée à partir de la formule suivante :

$$a \text{ [m]} = 0,044 \times b \text{ [m]}$$



a = distance [mm]
b = largeur du champ de protection [m]

Fig. 6.1-5: Distances minimales par rapport aux surfaces réfléchissantes en fonction de la largeur du champ de protection

6.2 Instructions de montage

Instructions particulières pour le montage d'une barrière immatérielle de sécurité SOLID-4 pour la **sécurisation de postes dangereux** :

- Calculez la distance de sécurité à partir de la formule du Chapitre 6.1.1.
- Veillez à ce que toute pénétration des mains et des pieds dans la barrière immatérielle de sécurité par le haut, le bas et les côtés soit exclue.
- Respectez la distance maximale de 75 mm entre la table de machine et le champ de protection qui se rapporte à une hauteur de table de 750 mm. Si ce n'est pas possible en raison d'une distance de sécurité importante, prévoyez par une barrière mécanique.
- Respectez la distance minimale nécessaire par rapport aux surfaces réfléchissantes.

Instructions particulières pour le montage d'une barrière immatérielle de sécurité SOLID-4 pour la **sécurisation de zones dangereuses** :

- Calculez la distance de sécurité à partir de la formule du Chapitre 6.1.2. La hauteur minimale du champ de protection au-dessus du sol est déterminée par la résolution.
- Veillez à ce que la hauteur maximale du champ de protection au-dessus du plan de référence ne dépasse pas 1000 mm. Seules les hauteurs égales ou inférieures à 300 mm sont considérées comme n'étant pas franchissables par-dessous par des adultes (voir EN 999).
- Il doit être impossible de pénétrer dans la zone dangereuse par les côtés. Prévoyez des clôtures adéquates.
- Lors du montage, veillez à ce qu'il soit impossible d'accéder aux composants optiques (et d'accéder ainsi à la zone dangereuse).



Remarque!

Le montage dans des évidements prévus dans les barrières de protection latérales empêche de marcher sur les barres d'émetteur et de récepteur.

- Veillez à la position du dernier faisceau avant la machine. Il doit être impossible de se tenir entre ce faisceau et la machine sans se faire détecter.

Instructions particulières pour le montage d'une barrière immatérielle multifaisceau de sécurité SOLID-4 pour la **la sécurisation d'accès** :

- Calculez la distance de sécurité à partir de la formule du Chapitre 6.1.3.
- Pour les barrières immatérielles de sécurité d'une résolution de 14 mm, 20 mm, 30 mm ou 40 mm, la position du faisceau le plus bas et celle du faisceau le plus haut et donc la hauteur du champ de protection sont fixées en fonction des exigences de EN ISO 13857.
- Les sécurisations d'accès ne peuvent être utilisées qu'avec le blocage démarrage/redémarrage. Activez le blocage interne du démarrage/redémarrage du récepteur SD4R-E ou le blocage démarrage/redémarrage de l'interface placée en aval et testez-en l'efficacité.
- Avant de monter le bouton de démarrage/redémarrage, il faut s'assurer qu'il est impossible de le presser depuis l'intérieur de la zone dangereuse. Assurez-vous d'avoir une vue d'ensemble complète de la zone dangereuse depuis l'emplacement du bouton.

6.3 Fixation mécanique

Que faut-il observer de manière générale lors du montage?

- Veillez à ce que l'émetteur et le récepteur soient fixés à la même hauteur et sur un support plat.
- Utilisez des vis de fixation que l'on ne peut desserrer qu'avec l'aide d'un outil.
- Fixez l'émetteur et le récepteur de sorte qu'il soit impossible de les déplacer. Cette fixation de l'émetteur et du récepteur est particulièrement importante dans la zone rapprochée.
- Les connexions de l'émetteur et du récepteur doivent être orientées dans la même direction.
- Respectez la distance de sécurité requise entre le champ de protection et le poste dangereux.
- Veillez à ce que le poste dangereux/la zone dangereuse ne soient accessibles qu'à travers le champ de protection. Tout autre accès doit être sécurisé séparément (barrières de protection, barrières immatérielles de sécurité supplémentaires ou portes munies de dispositifs de verrouillage, etc.).

6.4 Types de fixation

6.4.1 Fixation standard

La barrière immatérielle est livrée avec quatre supports pivotant sur 360° (deux pour l'émetteur et deux pour le récepteur).

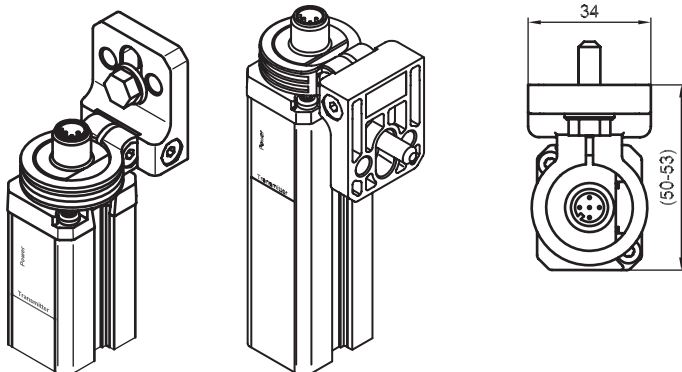


Fig. 6.4-1: Support pivotant sur 360°, exemples de montage

6.4.2 Option : fixation au moyen de supports pivotants

Quatre supports pivotants munis d'amortisseurs de vibrations sont livrables en option. Ceux-ci ne sont pas livrés avec la barrière immatérielle de sécurité. La plage de pivotement est de $\pm 8^\circ$.

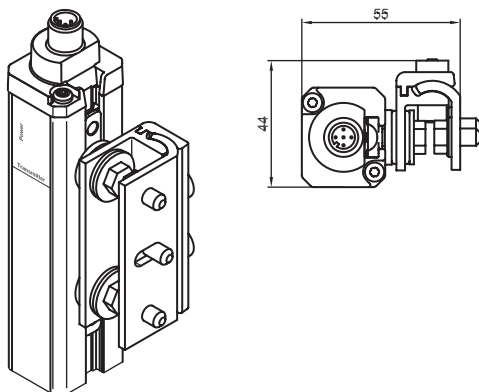
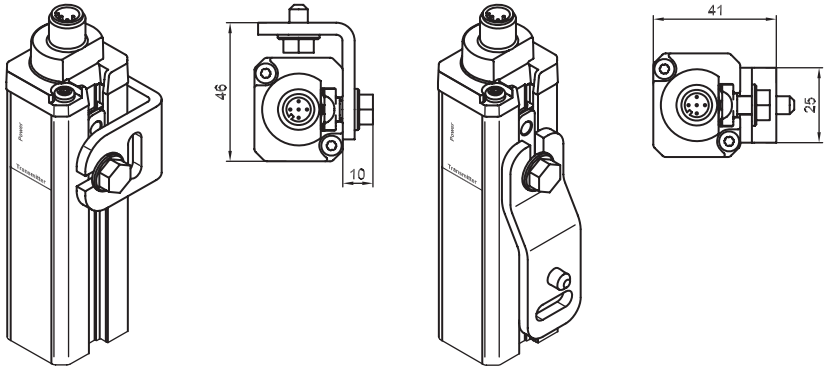


Fig. 6.4-2: Support pivotant avec amortisseur de vibrations

6.4.3 Option : fixation latérale

En option, la fixation peut se faire avec des supports et des écrous coulissants sur la rainure latérale. Ceux-ci ne sont pas livrés avec la barrière immatérielle de sécurité.



Equerre de fixation en L

Equerre de fixation en Z

Fig. 6.4-3: Exemples de montage, équerres en L et en Z

7 Raccordement électrique

- Le raccordement électrique ne peut être exécuté que par un membre du personnel compétent. Cette personne doit connaître toutes les consignes de sécurité qui figurent dans ces instructions de fonctionnement.
- L'alimentation externe de 24 V CC +/- 20% doit garantir une séparation sûre du réseau selon CEI 60742 et avoir un temps de maintien d'au moins 20 ms pour s'affranchir des micro-coupures du réseau. Leuze electronic propose des alimentations appropriées (voir la liste d'accessoires en annexe Chapitre 12). L'émetteur et le récepteur doivent être alimentés par une alimentation commune et protégés contre les surintensités (voir Chapitre 7.2)
- Les deux sorties de commutation de sécurité OSSD1 et OSSD2 doivent toujours être intégrées dans le circuit de travail de la machine.
- Les sorties de signalisation ne doivent pas être utilisées pour établir des signaux relatifs à la sécurité.
- La touche de démarrage/redémarrage servant à déverrouiller le blocage redémarrage doit être placée de sorte qu'elle ne soit pas accessible depuis la zone dangereuse, mais qu'il soit possible d'observer l'ensemble de la zone dangereuse depuis cet endroit.
- Pendant les travaux d'installation électrique, il est impératif de mettre la machine ou l'installation à sécuriser hors tension et de la condamner afin d'éviter sa remise sous tension et tout démarrage involontaire du mouvement dangereux.

7.1 Connecteur femelle M12

L'émetteur et le récepteur sont équipés d'un connecteur femelle M12, l'émetteur d'un connecteur femelle M12 à 5 points et le récepteur d'un connecteur femelle M12 à 8 points.



Attention!

Pour garantir le fonctionnement sûr de la SOLID-4, seuls les câbles de connexion blindés repris dans la liste au Chapitre 12.3 - Accessoires peuvent être utilisés.

7.1.1 Emetteur

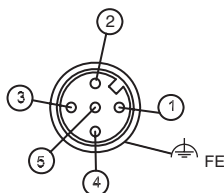


Fig. 7.1-1: SD4T à 5 points (aperçu des broches)

Br.	Couleur du câble	Affectation		Entrées/sorties
		←		
1	Brun	←	Tension d'alimentation	24 V CC pour CT1 ou 0 V pour CT2
2	Blanc		nc	
3	Bleu	←	Tension d'alimentation	0 V pour CT1 ou 24 V CC pour CT2
4	Noir	←	Test in	Entrée test branchée à du 24 V CC → fonctionnement normal branchée à du 0 V ou déconnectée → contrôle externe activé
5	Gris	⇔	Branché par câble au boîtier à l'intérieur de l'appareil	Terre fonctionnelle
Boîtiers connecteurs mâles	Tresse de blindage	⇔	Blindage	Terre fonctionnelle

Tableau 7.1-1: Affectation des connecteurs émetteur

La polarité de l'alimentation aux broches 1 et 3 détermine le canal de transmission optique sélectionné. Si la broche 1 signale 24 V CC et la broche 3 0 V, le canal de transmission 1 est sélectionné, si la broche 1 signale 0 V et la broche 3 24 V CC, le canal de transmission 2 est sélectionné.



Remarque!

Veillez à sélectionner le même canal de transmission tant pour l'émetteur que pour le récepteur.

Pour offrir un blindage optimal, il faut choisir des câbles de connexion dont le blindage passe par l'écrou moleté du connecteur femelle du boîtier (les câbles appropriés sont repris au Chapitre 12.3 - Accessoires).

7.1.2 Récepteur SD4R-E

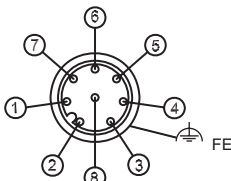


Fig. 7.1-2: SD4R-E à 8 points (aperçu des broches)

Br.	Couleur	Affectation	Fonction
1	Blanc	↔ Entrée : démarrage/ redémarrage Sortie de signalisation : signal faible/erreur	Contact NO démarrage/redémarrage au 24 V CC Signal faible/erreur : 24 V CC réception lumière puissante, 0 V réception lumière faible ou erreur.
2	Brun	← Tension d'alimentation	24 V CC pour CT 1 ou 0 V pour CT 2
3	Vert	← Entrée : mode de fonctionnement/ boucle de retour EDM	Contrôle des contacteurs (EDM) : 24 V CC : sans EDM 0 V : avec EDM et BR connectés Haute impédance : avec EDM et BR ouverts
4	Jaune	← Entrée : mode de fonctionnement	Blocage démarrage/redémarrage (RES) : 24 V CC : avec RES Pont vers broche 1 : sans RES (info : la sortie de signalisation reste fonctionnelle)
5	Gris	⇒ Sortie	OSSD1, sortie de commutation à transistor
6	Rose	⇒ Sortie	OSSD2, sortie de commutation à transistor
7	Bleu	← Tension d'alimentation	0 V pour CT 1 ou 24 V CC pour CT 2
8	Rouge	↔ Branché par câble au boîtier à l'intérieur de l'appareil	Terre fonctionnelle
Boîtiers connecteurs mâles	Tresse de blindage	↔ Blindage	Terre fonctionnelle

Tableau 7.1-2: Affectation des connecteurs récepteur SD4R-E

7.1.2.1 Sélection du canal de transmission

La polarité de l'alimentation aux broches 2 et 7 détermine le canal de transmission optique sélectionné.

Si la broche 2 signale 24 V CC et la broche 7 0 V, le canal de transmission 1 est sélectionné, si la broche 2 signale 0 V et la broche 7 24 V CC, le canal de transmission 2 est sélectionné.



Remarque!

Veillez à sélectionner le même canal de transmission tant pour l'émetteur que pour le récepteur.

Pour offrir un blindage optimal, il faut choisir des câbles de connexion dont le blindage passe par l'écrou moleté du connecteur femelle du boîtier (les câbles appropriés sont repris au Chapitre 12.4 - Accessoires).

7.1.2.2 Sélection du mode de fonctionnement blocage démarrage/redémarrage (RES) et contrôle des contacteurs (EDM)

Le récepteur SD4R-E doit être branché à l'aide du connecteur femelle M12 à 8 points. Vous pouvez activer les modes RES/EDM en vous servant des broches de sélection de mode 3 et 4.



Attention!

Il n'est possible d'adapter le mode de fonctionnement que si le récepteur est hors tension. Les adaptations (RES/EDM) effectuées durant le fonctionnement de l'appareil entraînent une erreur (F32/F33) qui ne peut être supprimée qu'en coupant la tension d'alimentation.


	Sans EDM Sans RES	Sans EDM Avec RES	Avec EDM Sans RES	Avec EDM Avec RES
Broche 3	24 V CC	24 V CC	0 V via la fermeture de la boucle de retour	0 V via la fermeture de la boucle de retour
Broche 4	Pont vers broche 1	24 V CC	Pont vers broche 1	24 V CC
 Info broche 1	Sortie de signalisation signal faible/erreur	Touche de démarrage contact NO à une tension de 24 V CC et sortie de signalisation signal faible/erreur	Sortie de signalisation signal faible/erreur	Touche de démarrage contact NO à une tension de 24 V CC et sortie de signalisation signal faible/erreur

Tableau 7.1-3: Sélection du mode de fonctionnement SOLID-4 récepteur SD4R-E

7.1.3 Récepteur SD4R

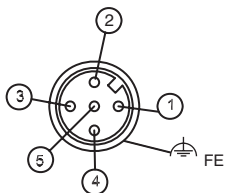


Fig. 7.1-3: SD4R à 5 points (aperçu des broches)

Br.	Couleur	Affectation	Fonction
1	Brun	← Tension d'alimentation	24 V CC
2	Blanc	⇒ Sortie	OSSD1, sortie de commutation à transistor
3	Bleu	← Tension d'alimentation	0 V
4	Noir	⇒ Sortie	OSSD2, sortie de commutation à transistor
5	Gris	↔ Branché par câble au boîtier à l'intérieur de l'appareil	Terre fonctionnelle
Boîtiers connecteurs mâles	Tresse de blindage	↔ Blindage	Terre fonctionnelle

Tableau 7.1-4: Affectation des connecteurs récepteur SD4R-E



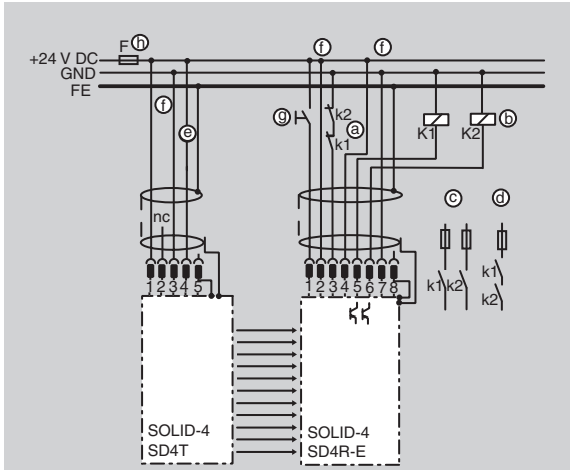
Remarque !

Si vous utilisez un récepteur SD4R, veillez à choisir le canal de transmission 1 sur l'émetteur correspondant.

Pour offrir un blindage optimal, il convient d'utiliser des câbles de raccordement dont le blindage passe par l'écrou moleté du connecteur femelle du boîtier (les câbles appropriés sont énumérés au Chapitre 12.4 « Accessoires »).

7.2 Exemples de connexion

7.2.1 Exemple de connexion pour le canal de transmission 1(CT1)



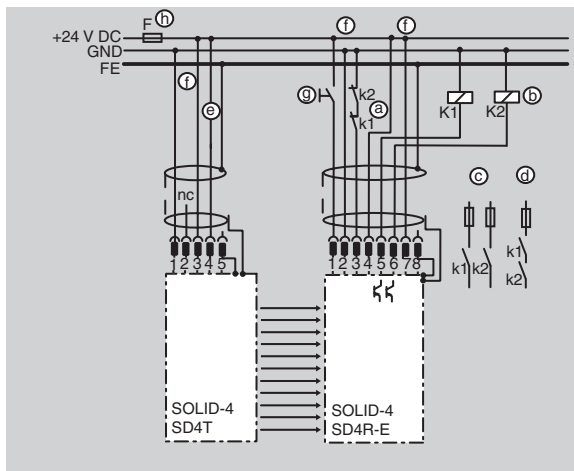
- a = boucle de retour pour EDM
- b = relais guidés positifs, la fonction de pare-étincelles est assurée par le récepteur
- c = circuit de validation à deux canaux*
- d = circuit de validation à un canal*
- e = contrôle externe sélectionné
- f = polarité pour le canal de transmission 1
- g = touche de démarrage/redémarrage
- h = fusible fin 2 A semi-temporisé

*) dans le circuit de validation, toujours utiliser les deux contacts et les protéger contre les surintensités

Fig. 7.2-1: Récepteur SD4R-E, CT 1, avec RES, avec EDM

7.2.2 Exemple de connexion pour le canal de transmission 2(CT2)

Si vous sélectionnez CT 2, la tension d'alimentation de l'émetteur et du récepteur doit être inversée.

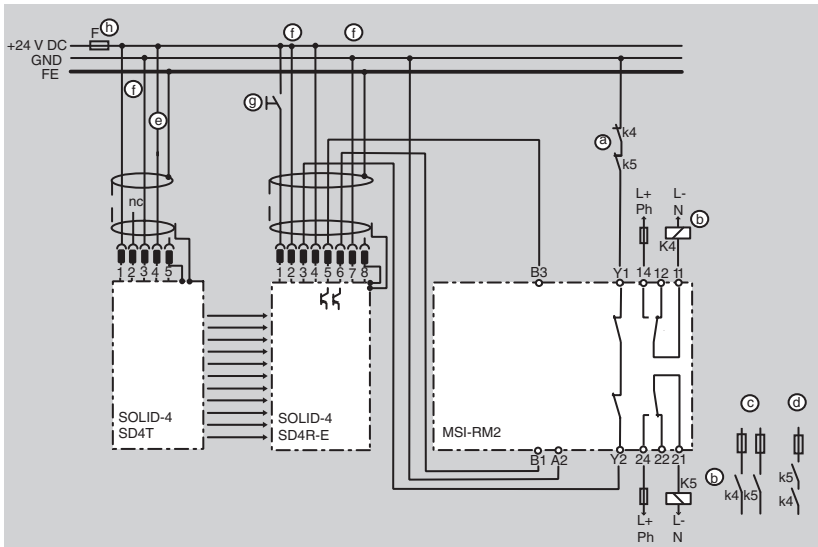


- a = boucle de retour pour EDM
- b = relais guidés positifs, la fonction de pare-étincelles est assurée par le récepteur
- c = circuit de validation, à deux canaux*
- d = circuit de validation, à un canal*
- e = contrôle externe sélectionné
- f = polarité pour le canal de transmission 2
- g = touche de démarrage/redémarrage
- h = fusible fin 2 A semi-temporisé

*) Dans le circuit de validation, toujours utiliser les deux contacts.

Fig. 7.2-2: Récepteur SD4R-E, CT2, avec RES, avec EDM

7.2.3 Exemple de connexion SOLID-4 avec module relais MSI-RM2 placé en aval



- a = boucle de retour pour EDM
- b = relais guidés positifs, pare-étincelles nécessaire
- c = circuit de validation, à deux canaux*
- d = circuit de validation, à un canal*
- e = contrôle externe sélectionné
- f = polarité pour le canal de transmission 1
- g = touche de démarrage/redémarrage
- h = fusible fin 2 A semi-temporisé

*) Dans le circuit de validation, toujours utiliser les deux contacts.

Fig. 7.2-3: Récepteur SD4R-E, CT1, avec RES, avec EDM et MSI-RM2



Attention!

Si K4 et K5 ne sont pas montés dans la même armoire de commande que le MSI-RM2, chaque relais doit être branché au MSI-RM2 via un câble de raccordement séparé. Les câbles de raccordement doivent être posés dans un conduit solide afin d'éviter tout endommagement mécanique. Respectez les instructions de branchement et de fonctionnement du MSI-RM2.



Remarque!

Vous pouvez également activer des fonctions complémentaires telles que l'inhibition ou la commande cadencée grâce à l'interface de sécurité intelligente de la série MSI de Leuze electronic. Voir le Chapitre 12.3 Accessoires.

7.2.4 Exemple de branchement du SOLID-4 avec interface de sécurité MSI-SR4 en aval

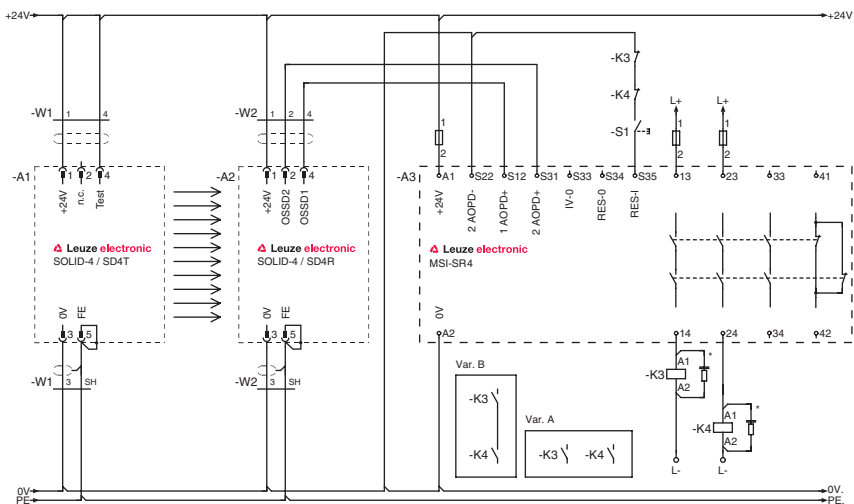


Figure 7.2-4 : Récepteur SD4R avec MSI-SR4



Attention !

Si K3 et K4 ne sont pas montés dans la même armoire de commande que le MSI-SR4, chacun des relais doit être relié par un câble de raccordement séparé au MSI-SR4. Les câbles de raccordement doivent être posés dans un conduit solide afin d'éviter tout endommagement mécanique. Respectez également les instructions de branchement et de fonctionnement du MSI-SR4.

8 Mise en service



Attention!

Avant la première mise en service de la barrière immatérielle SOLID-4 sur une machine outil, l'ensemble de l'équipement et l'intégration du dispositif de protection optique dans le système de commande doivent être vérifiés par un personnel expérimenté et compétent.

Avant la première mise sous tension d'alimentation et pendant l'alignement de l'émetteur et du récepteur, il est impératif de veiller à ce que les sorties du dispositif de protection optique n'aient pas d'effet sur la machine. Les organes de commutation assurant la mise en marche de la machine qui présente un danger doivent impérativement être coupés ou déconnectés et être condamnés.

Les mêmes mesures de sécurité doivent être prises après chaque modification d'une fonction paramétrable du dispositif de protection optique, après des réparations ou pendant des travaux de maintenance.

Ce n'est qu'après avoir constaté le fonctionnement irréprochable du dispositif de protection opto-électronique qu'il est permis de le connecter au circuit de commande de la machine!

8.1 Mise sous tension



Attention!

Lorsque le blocage interne du démarrage/redémarrage est désactivé, les OSSD passent immédiatement à l'état ON après la mise sous tension si le champ de protection est dégagé!

Veillez à ce que l'émetteur et le récepteur soient protégés contre les surintensités (valeur des fusibles : voir Chapitre 7.2). La tension d'alimentation doit répondre à des exigences particulières : l'alimentation doit garantir une séparation sûre du réseau, disposer d'une réserve de courant d'au moins 250 mA et assurer un temps de maintien d'au moins 20 ms en cas de micro-coupure du réseau.

8.1.1 Séquence d'affichage de l'émetteur SD4T

Après la mise sous tension et une fois l'autotest réussi, les LED indiquent l'état de fonctionnement actuel (voir Chapitre 5.1).



Attention!

Si l'émetteur signale un défaut (LED1 rouge en permanence/LED2 affichage quelconque), la tension 24 V CC et le câblage doivent être vérifiés. Si cette signalisation de défaut persiste après la remise sous tension, la mise en service doit être interrompue immédiatement et l'émetteur défectueux doit être retourné pour vérification.

8.1.2 Séquence d'affichage du récepteur SD4R-E

Après la mise sous tension, l'indication « 8. » apparaît brièvement sur l'afficheur de l'émetteur, puis l'indication « S » (= autotest) pendant 1,5 s environ. Ensuite, l'afficheur indique le canal de transmission choisi « 1 » ou « 2 » en permanence.



Attention!

Si le récepteur signale un défaut via l'affichage d'erreur, la tension de raccordement de 24 V CC et le câblage doivent être vérifiés. Si cette indication persiste après la remise sous tension, la mise en service doit être interrompue immédiatement et le récepteur défectueux doit être retourné pour vérification.

Signification des LED du récepteur après la mise sous tension : sans fonction de blocage interne du démarrage/redémarrage (RES, RU) :



Attention!

Dès que le récepteur reçoit tous les faisceaux, il passe à l'état ON!

LED	sans RES interne, émetteur/ récepteur alignés et champ de protection dégagé		sans RES interne, émetteur/ récepteur non alignés ou champ de protection non dégagé	
LED1	verte =	état ON des OSSD	rouge =	état OFF des OSSD
LED2	éteinte =	RES non verrouillé	éteinte =	RES non verrouillé

Tableau 8.1-1: Signification des LED, récepteur SD4R-E sans blocage démarrage/redémarrage (RES)

Les LED de signalisation des récepteurs SD4R-E avec fonction de blocage interne du démarrage/redémarrage activée après la mise sous tension (activation voir Chapitre 7.1.2) :

LED	avec RES interne, avant le déverrouillage avec la touche de démarrage/redémarrage, champ de protection dégagé		avec RES interne, avant le déverrouillage avec la touche de démarrage/redémarrage, champ de protection interrompu	
LED1	rouge =	état OFF des OSSD	rouge =	état OFF des OSSD
LED2	jaune =	RES verrouillé	éteinte =	RES verrouillé

Tableau 8.1-2: LED de signalisation, récepteur SD4R-E avec blocage démarrage/redémarrage (RES)

LED	avec RES interne, après le déverrouillage avec la touche de démarrage/redémarrage, champ de protection dégagé	
LED1	verte =	état ON des OSSD
LED2	éteinte =	RES déverrouillé

Tableau 8.1-3: LED de signalisation, récepteur SD4R-E avec blocage démarrage/redémarrage (RES)

8.1.3 Séquence d'affichage du récepteur SD4R

Après la mise sous tension, l'indication « 8. », apparaît brièvement sur l'afficheur de l'émetteur, puis l'indication « S » (= autotest) pendant 1,5 s environ. Ensuite, l'afficheur indique le canal de transmission choisi « 1 » ou « 2 » en permanence.



Attention !

Si le récepteur signale un défaut via l'affichage d'erreur, la tension de raccordement de 24 V CC et le câblage doivent être vérifiés. Si cette indication persiste après la remise sous tension, la mise en service doit être interrompue immédiatement et le récepteur défectueux doit être retourné pour vérification.

Signification des LED du récepteur après la mise sous tension :



Attention !

Dès que le récepteur reçoit tous les faisceaux, il passe à l'état ON !

LED	Émetteur/récepteur alignés et champ de protection dégagé		Émetteur/récepteur non alignés ou champ de protection non dégagé	
LED1	verte =	état ON des OSSD	rouge =	état OFF des OSSD

Tableau 8.1-4 : LED de signalisation sur le récepteur SD4R

8.2 Alignement de l'émetteur et du récepteur

L'émetteur et le récepteur doivent être placés avec précision à la même hauteur ou, en position horizontale, à la même distance du plan de référence, puis être fixés d'abord légèrement. L'angle de divergence limité de $\pm 2^\circ$ qui est imposé exige un alignement exact des deux composants l'un par rapport à l'autre avant que le dispositif puisse être vissé solidement.



Remarque!

Lorsque des AOPD montés en cascade sont alignés les uns par rapport aux autres, l'ordre est toujours le suivant : d'abord le maître, puis les esclaves.

8.2.1 Optimisation de l'alignement par rotation et/ou inclinaison de l'émetteur et du récepteur

La distinction entre le champ de détection dégagé (les numéros de canal sont affichés en permanence) et le signal faible (le numéro de canal clignote) permet d'optimiser l'alignement.

Si les composants sont déjà alignés correctement, l'alignement peut être optimisé en tournant le récepteur, par ex. Tournez le récepteur en desserrant légèrement les supports, jusqu'à ce que l'affichage 7 segments commence à clignoter. Retenez cette position. A présent, retournez le récepteur dans le sens inverse jusqu'à ce que l'affichage brille en feu fixe, puis continuez jusqu'à ce qu'il clignote de nouveau. Tournez ensuite à nouveau le récepteur pour le ramener entre les deux positions déterminées. Fixez le récepteur pour qu'il ne puisse plus tourner. Procédez de la même manière avec l'émetteur.

Pour les systèmes montés en cascade, la procédure peut être exécutée de manière successive, en commençant par le maître, pour tous les émetteurs et récepteurs. Il faut procéder, ici aussi, à un préalignement précis de tous les composants.

9 Contrôles

9.1 Contrôles à effectuer avant la première mise en service

Le contrôle effectué avant la première mise en service par des personnes compétentes doit assurer que le choix du dispositif de protection optique et des éventuels éléments de protection supplémentaires répond aux réglementations locales et, en particulier, à la directive machines et à la directive concernant l'utilisation d'équipements de travail et que leur exploitation conforme offre la protection exigée.

- Vérifiez l'exécution correcte du montage des dispositifs de protection, leur intégration électrique dans la commande et leur efficacité dans tous les modes de fonctionnement de la machine en vous référant aux réglementations locales et, le cas échéant, en vous aidant de la liste de contrôle qui figure en annexe. Tenez compte du type de sécurisation lors du choix de la liste de contrôle (sécurisation de postes dangereux, de zones dangereuse ou d'accès).
- Les mêmes contrôles sont exigés après un arrêt prolongé de la machine et après d'importantes modifications ou réparations susceptibles d'entraver la sécurité.
- Respectez les consignes relatives à l'instruction du personnel opérateur par des personnes compétentes avant le début de leur activité. L'exploitant de la machine est responsable de l'instruction du personnel.

9.2 Contrôles réguliers

Les contrôles réguliers sont également soumis aux réglementations locales. Ils ont pour but de déceler les modifications (temps d'arrêt, etc.) ou manipulations subies par la machine ou par le dispositif de protection.

- Faites contrôler l'efficacité du dispositif de protection par une personne compétente dans des délais adéquats, au moins une fois par an.
- Pour les contrôles réguliers, il est également recommandé d'utiliser la liste de contrôle appropriée, jointe en annexe.

Leuze electronic propose également un service compétent pour les contrôles réguliers.

9.3 Contrôle quotidien avec le témoin de contrôle

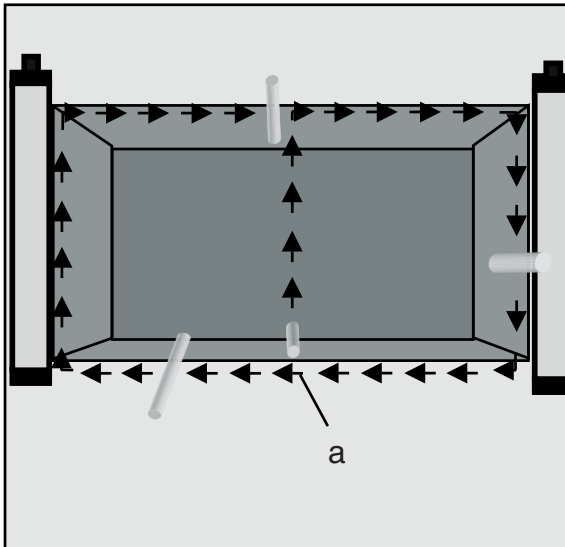
Les SOLID-4 sont des barrières immatérielles de sécurité autocontrôlées. Il est néanmoins extrêmement important de vérifier l'efficacité du champ de protection tous les jours, afin d'assurer que l'effet protecteur demeure actif en tout point du champ de protection, même après la modification de paramètres ou après un changement d'outil.



Attention!

Effectuez toujours les contrôles uniquement avec le témoin de contrôle et jamais avec la main ou le bras!

- Consultez la plaque signalétique du récepteur portant l'indication de la puissance de détection (résolution) pour choisir le témoin de contrôle approprié.
- Si le blocage interne du démarrage/redémarrage est activé, bien que l'AOPD soit libéré, la LED1 verte du récepteur SD4R-E s'allume. Lors de l'introduction du témoin de contrôle, la LED1 vire au rouge et le blocage redémarrage est verrouillé. Au cours du contrôle, la LED2 ne doit s'allumer à aucun endroit du champ de protection. La LED jaune (blocage du redémarrage verrouillé) ne s'allume qu'après le retrait du témoin de contrôle du champ de protection.



a = début du contrôle

Fig. 9.3-1: Contrôle du champ de protection au moyen du témoin de contrôle

- Si l'AOPD fonctionne sans blocage interne du démarrage/redémarrage, il suffit d'observer la LED1 du récepteur pendant le contrôle. Lorsque le témoin de contrôle pénètre dans le champ de protection, cette LED1 doit virer du « vert » au « rouge » et ne doit repasser au « vert » à aucun endroit pendant le contrôle.



Attention!

Si le contrôle n'aboutit pas au résultat escompté, il se peut qu'un dimensionnement insuffisant de la hauteur du champ de protection ou une déviation des faisceaux provoquée par la présence de tôles ou d'outils brillants en soient la cause. Dans ce cas, l'installation de la barrière immatérielle de sécurité doit être vérifiée par une personne compétente. Si la cause n'est pas clairement identifiable et ne peut être éliminée, il est interdit de poursuivre l'exploitation de la machine ou de l'installation!

9.4 Nettoyage des vitres avant

Les vitres avant de l'émetteur et du récepteur doivent être nettoyées régulièrement en fonction de leur encrassement. Le clignotement de l'affichage 7 segments tandis que le champ de protection est dégagé (la LED1 est verte) indique la « réception d'un signal faible ». Un nettoyage de la vitre avant est alors nécessaire. Si le nettoyage n'apporte pas d'amélioration, il faut vérifier l'alignement et la portée. Il est recommandé de nettoyer les vitres avant en plexiglas avec un nettoyant doux. Les vitres présentent une bonne résistance aux acides et aux alcalis dilués, mais une résistance limitée aux solvants organiques.

10 Diagnostic en cas de défaut

Les informations qui suivent servent à éliminer rapidement les défauts en cas de dysfonctionnement.

10.1 Que faire en cas de défaut?

Si l'AOPD signale un défaut, la machine doit être arrêtée immédiatement et être vérifiée par un personnel compétent. S'il s'avère que le défaut n'est pas clairement identifiable et ne peut pas être éliminé, votre agence Leuze compétente et/ou la hotline de Leuze electronic vous aideront.

10.2 Diagnostic

Les perturbations ont souvent des causes simples auxquelles on peut remédier soi-même. Les tableaux suivant fournissent une aide pour y parvenir.

10.2.1 Diagnostic émetteur SD4T

Symptôme	Remède
La LED1 ne s'allume pas	Contrôler la tension d'alimentation Vérifier le câble de raccordement Remplacer l'émetteur le cas échéant
LED1 à feu fixe rouge	Défaut matériel, remplacer l'émetteur
LED2 à feu fixe rouge	Emetteur en mode test Vérifier l'entrée test, brancher à du 24 V CC

Tableau 10.2-1:Diagnostic émetteur

10.2.2 Diagnostic récepteur SD4R-E

Le récepteur montre des dysfonctionnements et des défauts avec des codes Fxx. Tous les codes possibles et leurs mesures correspondantes sont énoncés ci-dessous :

Code	Cause/signification	Remède
	Les LED et l'affichage 7 segments sont éteints	24 V CC de tension d'alimentation à tester, vérifier le câble de raccordement, remplacer évent. le récepteur
F4	Défaut matériel interne	Renvoyer l'appareil
F6*	Court-circuit OSSD après la masse sortie 1 ou court-circuit transversal	Supprimer le court-circuit après la masse, la surcharge ou le court-circuit transversal; désactiver/réactiver la tension d'alimentation
F7	Court-circuit OSSD après VCC sortie 1 ou court-circuit transversal	Supprimer le court-circuit après VCC ou le court-circuit transversal, renvoyer l'appareil si le problème survient à nouveau

*) erreur de verrouillage; la réinitialisation du système n'est possible qu'en coupant, puis réactivant l'alimentation.

Code	Cause/signification	Remède
F8*	Court-circuit OSSD après la masse sortie 2 ou court-circuit transversal	Supprimer le court-circuit après la masse, la surcharge ou le court-circuit transversal; désactiver/réactiver la tension d'alimentation
F9	Court-circuit OSSD après VCC sortie 2 ou court-circuit transversal	Supprimer le court-circuit après VCC ou le court-circuit transversal, renvoyer l'appareil si le problème survient à nouveau
F10	Sous-tension de l'alimentation	Contrôler l'alimentation et le câble d'alimentation
F20	Défaut matériel interne	Renvoyer l'appareil
F21	Défaut matériel interne	Renvoyer l'appareil
F22	Défaut matériel interne	Renvoyer l'appareil
F23	Défaut matériel interne	Renvoyer l'appareil
F24	Défaut matériel interne	Renvoyer l'appareil
F25*	Différents canaux de transmission découverts (durant le fonctionnement)	Couper et réactiver la tension d'alimentation
F26*	Différents procédés d'exploitation découverts (SCAN) (durant le fonctionnement)	Couper et réactiver la tension d'alimentation
F27	Défaut matériel interne	Renvoyer l'appareil
F28	Défaut matériel interne	Renvoyer l'appareil
F29	Défaut matériel interne	Renvoyer l'appareil
F30	Défaut dans le contrôle du semiconducteur (time-out ou fusible réarmable)	Couper et désactiver la tension d'alimentation, renvoyer l'appareil si le problème survient à nouveau
F32*	Mode de fonctionnement RES modifié (durant le fonctionnement)	Couper et réactiver la tension d'alimentation
F33*	Mode de fonctionnement RES modifié (durant le fonctionnement)	Couper et réactiver la tension d'alimentation
F34*	Time-out EDM dépassé (la boucle de retour se ferme ou ne s'ouvre pas)	Vérifier le câblage EDM, couper et désactiver la tension d'alimentation
F35*	Touche de démarrage/redémarrage enfoncée plus de 10 s.	Vérifier le câblage de la touche de démarrage
F36	Signalisation test de l'émetteur plus longue que 3 s.	Contrôler l'entrée test de l'émetteur
F37*	Erreur de configuration EDM	Vérifier le câblage EDM, couper et désactiver la tension d'alimentation
F38	Défaut matériel interne	Renvoyer l'appareil

*) erreur de verrouillage; la réinitialisation du système n'est possible qu'en coupant, puis réactivant la tension d'alimentation.

Tableau 10.2-2: Diagnostic récepteur

10.3 Réarmement automatique

Lorsqu'un défaut ou une erreur ont été détectés et affichés, le dispositif redémarre automatiquement après

- 10 secondes env. pour l'émetteur
- 10 secondes env. pour le récepteur

sur le dispositif en question. Si le défaut a disparu, la machine ou l'application peuvent être redémarrés. Dans ce cas, la signalisation de défaut est toutefois perdue.

*En cas de dysfonctionnements du verrouillage (F6, F8, F10, F25, F26, F32, F33, F34, F35, F37 [sous réserve : F30]), le récepteur n'est pas automatiquement rétabli après 10 secondes. Au lieu de cela, il passe à l'état de verrouillage d'erreur qu'il peut acquitter **uniquement** via la coupure et la réactivation de la tension d'alimentation.

11 Caractéristiques techniques

11.1 Caractéristiques générales

11.1.1 Caractéristiques du champ de protection

Barrière immatérielle de sécurité	Portée		Résolution physique	Hauteur du champ de protection	
	min.	max.		min.	max.
SD4-14	0,3 m	6 m	14 mm	150 mm	1800 mm
SD4-20	0,7 m	14 m	20 mm	150 mm	1800 mm
SD4-30	0,5 m	9 m	30 mm	150 mm	1800 mm
SD4-40	0,9 m	20 m	40 mm	150 mm	1800 mm
SD4-90	0,9 m	20 m	90 mm	600 mm	1800 mm

Tableau 11.1-1:Caractéristiques des faisceaux et du champ de protection

11.1.2 Caractéristiques techniques de sécurité

Type selon CEI/EN 61496	Type 4
SIL selon CEI 61508	SIL 3
SILCL selon CEI/EN 62061	SILCL 3
Niveau de performance (PL) selon ISO 13849-1: 2008	PL e
Catégorie selon ISO 13849	Cat. 4
Probabilité moyenne de défaillance dangereuse par heure (PFH _d) jusqu'à des hauteurs de champ de protection de 900 mm, toutes résolutions jusqu'à des hauteurs de champ de protection de 1800 mm, toutes résolutions jusqu'à des hauteurs de champ de protection de 2850 mm, toutes résolutions	6,0 x 10 ⁻⁹ 1/h 7,3 x 10 ⁻⁹ 1/h sur demande
Durée d'utilisation (T _M)	20 ans

Tableau 11.1-2 :Caractéristiques techniques de sécurité

11.1.3 Caractéristiques système générales

Tension d'alimentation U _v émetteur et récepteur	24 V CC, ±20 %, (SELV), compensation de micro-coupures de réseau de 20 ms nécessaire, 250 mA (plus OSSD – charge) au minimum
Ondulation résiduelle de la tension d'alimentation	± 5 % dans les limites d'U _v
Consommation de l'émetteur	75 mA
Consommation du récepteur	110 mA sans charge externe
Valeur commune pour fusible externe de l'alimentation émetteur et récepteur	2 A semi-temporisé
Emetteur	diodes électroluminescentes selon EN 60825-1:1994 + A1:2002 + A2:2001
Classe	1
Longueur d'onde	950 nm
Puissance	< 50µW
Synchronisation	optique entre émetteur et récepteur
Classe de protection (CEI EN 61140) :	III
Type de protection	IP65*
Température ambiante, service	0 ... 55 °C
Température ambiante, stockage	-25 ... 70 °C
Humidité relative de l'air	15 ... 95 %
Résistance aux vibrations	5 g, 10 - 55 Hz selon CEI/EN 60068-2-6
Résistance aux chocs	10 g, 16 ms selon CEI/EN 60068-2-29
Dimensions	voir cotes d'encombrement et tableaux de mesures Chapitre 11.2
Poids	voir tableau Chapitre 11.2

*) Les appareils ne sont pas conçus pour être utilisés en plein air sans mesures supplémentaires.

Tableau 11.1-3:Caractéristiques générales du système

11.1.4 Entrée de signal, émetteur SD4T

Broche 4 : Entrée test	Entrée : contact ou transistor au 24 V CC 0 V ou déconnectée = test Courant admissible : 20 mA max.
---------------------------	---

Tableau 11.1-4:Entrée de signal émetteur

11.1.5 Entrées/sorties de signal du récepteur SD4R-E

Broche 1 : touche de démarrage/ redémarrage Signalisation groupée de défaut/encrassement	Entrée : contact (contact NO) au 24 V CC Courant admissible : 15 mA max. Sortie : pnp : monté en 22 V CC, maxi 80 mA
Broche 3 : EDM (contrôle des contacteurs) Sans EDM	Entrée : contacts (contacts NF) au 0 V Courant admissible : 15 mA max. Branchée à du 24 V CC
Broche 4 : avec RES Sans RES	Entrée : 24 V CC Pont vers broche 1

Tableau 11.1-5:Interface machine du récepteur, signaux d'état et de commande

11.1.6 Sorties à transistor relatives à la sécurité

Sorties de commutation de sécurité OSSD	2 sorties de sécurité à semiconducteur pnp, surveillance des courts-circuits transversaux, protégées contre les courts-circuits		
	minimum	typique	maximum
Tension de commut. état haut (U _v – 1,6 V) avec charge ohmique I _{nenn} = 250 mA Tension de commutation état bas Courant de commutation Courant de fuite Capacité de charge Inductance de charge	- 80 V**)	+22 V CC 0 V 250 mA < 5 µA	+ 2,8 V < 20 µA < 220 nF < 2 H
Résistance du câble admise pour la charge			< 300 Ω*)
Longueur de câble admise entre récepteur et charge (pour 0,25 mm ²)			100 m
Largeur d'impulsion d'essai	30 µs		100 µs
Espacement entre impulsions d'essai			22 ms
Temps de réactivation des OSSD après interruption de faisceau	40 ms	100 ms	
Temps de réponse OSSD	voir tableaux Chapitre 11.2		

*) Veuillez tenir compte des restrictions supplémentaires liées à la longueur du câble et au courant de charge.

***) Tension de désexcitation rapide pour les contacteurs, sinon 0 V

Tableau 11.1-6: Interface machine du récepteur, sorties à transistor relatives à la sécurité



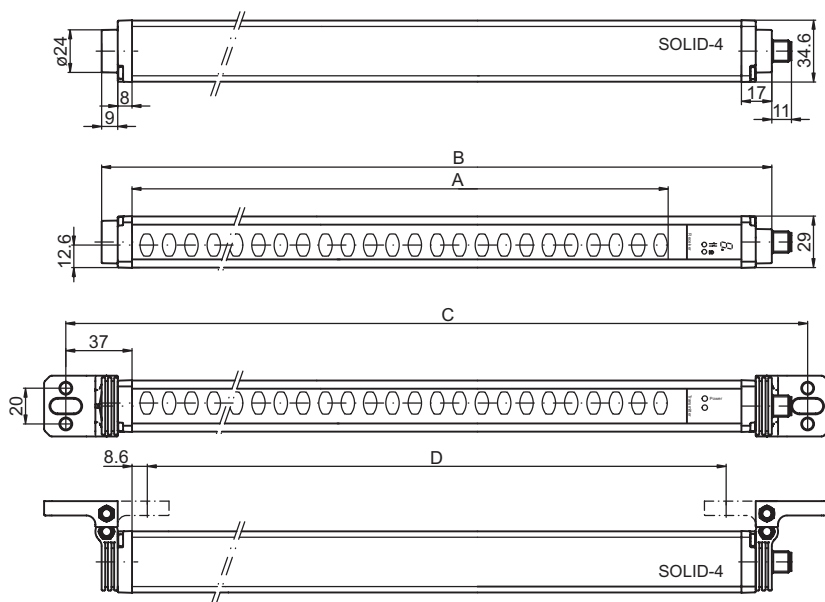
Remarque!

Les transistors des sorties assurent la fonction de pare-étincelles. Pour les sorties à transistor, il n'est donc pas nécessaire d'utiliser les supprimeurs de parasites (circuits RC, varistances ou diodes de roue libre) recommandés par les fabricants des contacteurs et de vannes. Ces dispositifs allongent le temps de retombée des organes de commutation inductifs.

11.2 Dimensions, poids et temps de réponse des barrières immatérielles de sécurité/maître

Type	Dimensions [mm]		Poids [kg]	Temps de réponse [ms]				
	Dim. A	Dim. B		SD4T/SD4R	SD4-14	SD4-20	SD4-30	SD4-40
SD4trrv-150	150	225,5	0,3	7	11	6	6	
SD4trrv-225	225	300,5	0,4		9	9	9	
SD4trrv-300	300	375,5	0,4	13	11	11	11	
SD4trrv-450	450	525,5	0,6	10	9	9	9	
SD4trrv-600	600	675,5	0,7	13	11	11	11	8
SD4trrv-750	750	825,5	0,9	17	13	13	13	9
SD4trrv-900	900	975,5	1,0	20	16	9	9	11
SD4trrv-1050	1050	1125,5	1,2	23	18	10	10	7
SD4trrv-1200	1200	1275,5	1,3	26	21	11	11	8
SD4trrv-1350	1350	1425,5	1,5	29	23	12	12	9
SD4trrv-1500	1500	1575,5	1,6	32	26	13	13	9
SD4trrv-1650	1650	1725,5	1,8	35	28	15	15	10
SD4trrv-1800	1800	1875,5	1,9	38	31	16	16	11

Tableau 11.2-1: Barrières immatérielles de sécurité maître, dimensions et temps de réponse



A = hauteur du champ de protection B = hauteur totale sans connecteur

Fig. 11.2-1: Dimensions émetteur, récepteur

11.3 Dimensions, poids et temps de réponse des barrières immatérielles de sécurité/esclave

Type	Hauteur du champ de protection [mm]	Poids SDT-..G SDR-..G [kg]	Temps de réponse [ms]					
			SD4T/SD4R	SD4-14	SD4-20	SD4-30	SD4-40	SD4-90
SD4trrv-150G	150	0,3		7	11	6	6	
SD4trrv-225G	225	0,4			9	9	9	
SD4trrv-300G	300	0,4		13	11	11	11	
SD4trrv-450G	450	0,6		10	9	9	9	
SD4trrv-600G	600	0,7		13	11	11	11	8
SD4trrv-750G	750	0,9		17	13	13	13	9
SD4trrv-900G	900	1,0		20	16	9	9	11
SD4trrv-1050G	1050	1,2		23	18	10	10	7
SD4trrv-1200G	1200	1,3		26	21	11	11	8
SD4trrv-1350G	1350	1,5		29	23	12	12	9
SD4trrv-1500G	1500	1,6		32	26	13	13	9
SD4trrv-1650G	1650	1,8		35	28	15	15	10
SD4trrv-1800G	1800	1,9		38	31	16	16	11

11.4 Nombre de faisceaux appareils maître / esclave

Type	Nombre de faisceaux				
	SD4-14	SD4-20	SD4-30	SD4-40	SD4-90
SD4trrv-150	15	12	6	6	
SD4trrv-225		18	9	9	
SD4trrv-300	30	24	12	12	
SD4trrv-450	45	36	18	18	
SD4trrv-600	60	48	24	24	8
SD4trrv-750	75	60	30	30	10
SD4trrv-900	90	72	36	36	12
SD4trrv-1050	105	84	42	42	14
SD4trrv-1200	120	96	48	48	16
SD4trrv-1350	135	108	54	54	18
SD4trrv-1500	150	120	60	60	20
SD4trrv-1650	165	132	66	66	22
SD4trrv-1800	180	144	72	72	24

Tableau 11.4-1: Nombre de faisceaux appareils maître / esclaves

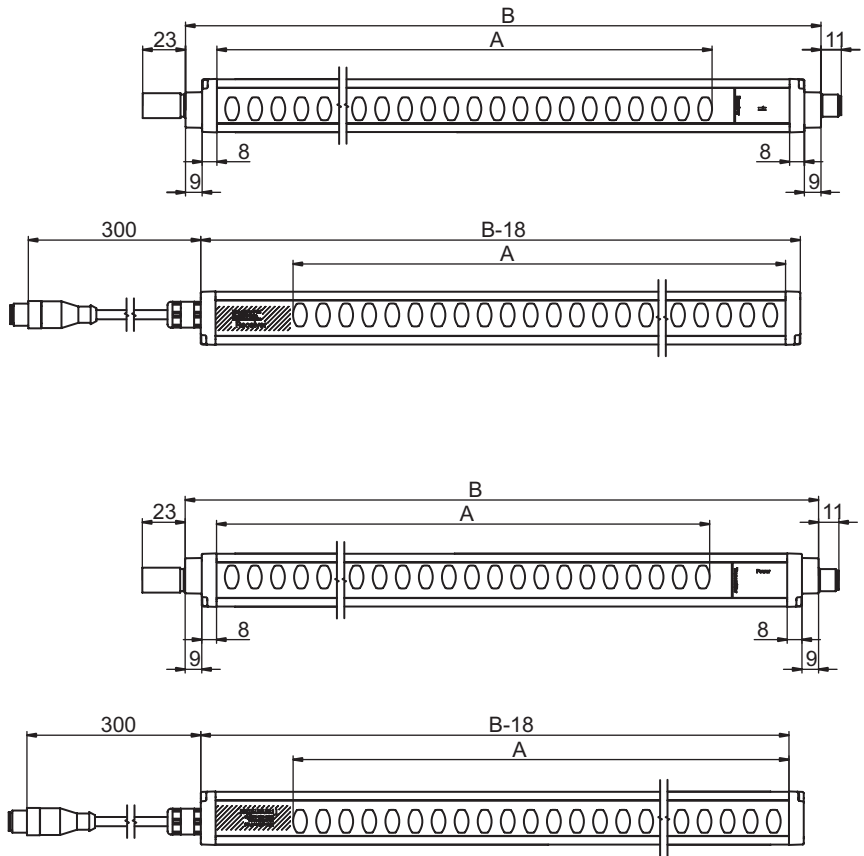


Fig. 11.4-1: Cascade maître-esclave

11.5 Dimensions supports

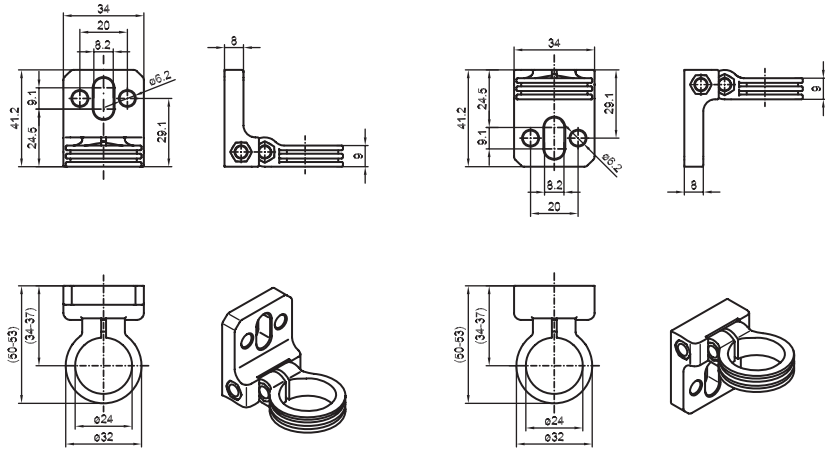
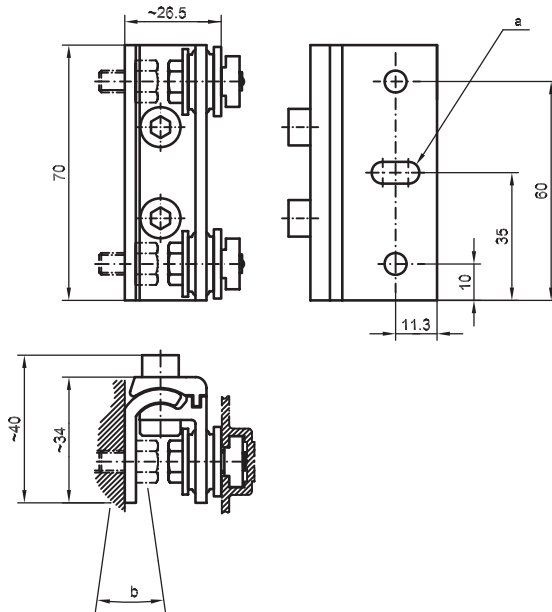


Fig. 11.5-1: Support pivotant sur 360°



a = trou oblong 13 x 6
 b = marge de pivotement $\pm 8^\circ$

Fig. 11.5-2: Option : support pivotant avec amortisseur de vibrations

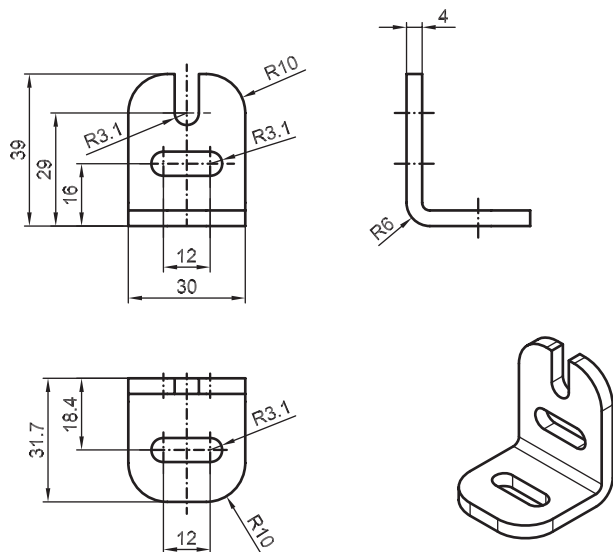


Fig. 11.5-3: Option : équerre de fixation en L

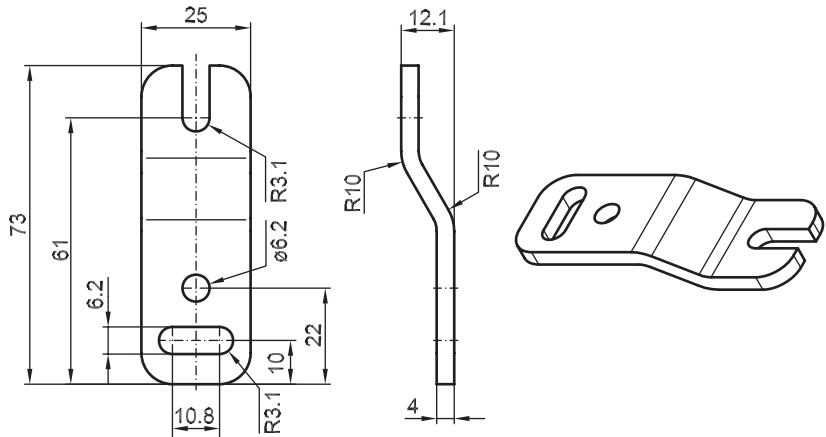


Fig. 11.5-4: Option : équerre de fixation en Z

12 Annexe

12.1 Livraison du SOLID-4

Les barrières immatérielles de sécurité SOLID-4 sont livrées avec les éléments suivants :

- 1 bloc émetteur SD4T
- 1 bloc récepteur SD4R
- 4 supports pivotant sur 360°
- 1 notice contenant les instructions de branchement et de fonctionnement

Éléments supplémentaires fournis pour les séries SD4 14, SD4 20, SD4 30 et SD4 40 :

- 1 témoin de contrôle AC-TB14/30 (SD4 14/30), AC-TB20 (SD4 20) ou AC-TB40 (SD4 40)

12.2 Indications concernant la commande d'une SOLID-4

Emetteur SD4T	SD4T-14	SD4T-20	SD4T-30	SD4T-40	SD4T-90
SD4Txx-150	67843501	67841701	67841801	67841901	
SD4Txx-225		67841702	67841802	67841902	
SD4Txx-300	67843503	67841703	67841803	67841903	
SD4Txx-450	67843504	67841704	67841804	67841904	
SD4Txx-600	67843506	67841706	67841806	67841906	67842006
SD4Txx-750	67843507	67841707	67841807	67841907	67842007
SD4Txx-900	67843509	67841709	67841809	67841909	67842009
SD4Txx-1050	67843510	67841710	67841810	67841910	67842010
SD4Txx-1200	67843512	67841712	67841812	67841912	67842012
SD4Txx-1350	67843513	67841713	67841813	67841913	67842013
SD4Txx-1500	67843515	67841715	67841815	67841915	67842015
SD4Txx-1650	67843516	67841716	67841816	67841916	67842016
SD4Txx-1800	67843518	67841718	67841818	67841918	67842018
Récepteur SD4R-E	SD4R-14	SD4R-20	SD4R-30	SD4R-40	SD4R-90
SD4Rxx-150E	67843401	67840401	67840801	67841201	
SD4Rxx-225E		67840402	67840802	67841202	
SD4Rxx-300E	67843403	67840403	67840803	67841203	
SD4Rxx-450E	67843404	67840404	67840804	67841204	
SD4Rxx-600E	67843406	67840406	67840806	67841206	67841606
SD4Rxx-750E	67843407	67840407	67840807	67841207	67841607
SD4Rxx-900E	67843409	67840409	67840809	67841209	67841609
SD4Rxx-1050E	67843410	67840410	67840810	67841210	67841610
SD4Rxx-1200E	67843412	67840412	67840812	67841212	67841612
SD4Rxx-1350E	67843413	67840413	67840813	67841213	67841613
SD4Rxx-1500E	67843415	67840415	67840815	67841215	67841615
SD4Rxx-1650E	67843416	67840416	67840816	67841216	67841616
SD4Rxx-1800E	67843418	67840418	67840818	67841218	67841618

Récepteur SD4R	SD4R-14	SD4R-20	SD4R-30	SD4R-40	SD4R-90
SD4Rxx-150	67843201	67840201	67840601	67841001	
SD4Rxx-225		67840202	67840602	67841002	
SD4Rxx-300	67843203	67840203	67840603	67841003	
SD4Rxx-450	67843204	67840204	67840604	67841004	
SD4Rxx-600	67843206	67840206	67840606	67841006	67841406
SD4Rxx-750	67843207	67840207	67840607	67841007	67841407
SD4Rxx-900	67843209	67840209	67840609	67841009	67841409
SD4Rxx-1050	67843210	67840210	67840610	67841010	67841410
SD4Rxx-1200	67843212	67840212	67840612	67841012	67841412
SD4Rxx-1350	67843213	67840213	67840613	67841013	67841413
SD4Rxx-1500	67843215	67840215	67840615	67841015	67841415
SD4Rxx-1650	67843216	67840216	67840616	67841016	67841416
SD4Rxx-1800	67843218	67840218	67840618	67841018	67841418

12.2.1 Indications concernant la commande d'une SOLID-4E maître

Emetteur SD4T-H	SD4T-14	SD4T-20	SD4T-30	SD4T-40	SD4T-90
SD4Txx-300H	67845003	67845103	67845203	67845303	67845403
SD4Txx-450H	67845004	67845104	67845204	67845304	67845404
SD4Txx-600H	67845006	67845106	67845206	67845306	67845406
SD4Txx-750H	67845007	67845107	67845207	67845307	67845407
SD4Txx-900H	67845009	67845109	67845209	67845309	67845409
SD4Txx-1050H	67845010	67845110	67845210	67845310	67845410
SD4Txx-1200H	67845012	67845112	67845212	67845312	67845412
SD4Txx-1350H	67845013	67845113	67845213	67845313	67845413
SD4Txx-1500H	67845015	67845115	67845215	67845315	67845415
SD4Txx-1650H	67845016	67845116	67845216	67845316	67845416
SD4Txx-1800H	67845018	67845118	67845218	67845318	67845418
Récepteur SD4R-EH	SD4R-14	SD4R-20	SD4R-30	SD4R-40	SD4R-H-90
SD4Rxx-300EH	67844103	67844303	67844503	67844703	67844903
SD4Rxx-450EH	67844104	67844304	67844504	67844704	67844904
SD4Rxx-600EH	67844106	67844306	67844506	67844706	67844906
SD4Rxx-750EH	67844107	67844307	67844507	67844707	67844907
SD4Rxx-900EH	67844109	67844309	67844509	67844709	67844909
SD4Rxx-1050EH	67844110	67844310	67844510	67844710	67844910
SD4Rxx-1200EH	67844112	67844312	67844512	67844712	67844912
SD4Rxx-1350EH	67844113	67844313	67844513	67844713	67844913
SD4Rxx-1500EH	67844115	67844315	67844515	67844715	67844915
SD4Rxx-1650EH	67844116	67844316	67844516	67844716	67844916
SD4Rxx-1800EH	67844118	67844318	67844518	67844718	67844918

12.2.2 Indications concernant la commande d'une SOLID-4 esclave

Emetteur	SD4T-14	SD4T-20	SD4T-30	SD4T-40	SD4T-90
SD4Txx-150G	67847001	67847101	67847201	67847301	67847401
SD4Txx-225G		67847102	67847202	67847302	67847402
SD4Txx-300G	67847003	67847103	67847203	67847303	67847403
SD4Txx-450G	67847004	67847104	67847204	67847304	67847404
SD4Txx-600G	67847006	67847106	67847206	67847306	67847406
SD4Txx-750G	67847007	67847107	67847207	67847307	67847407
SD4Txx-900G	67847009	67847109	67847209	67847309	67847409
SD4Txx-1050G	67847010	67847110	67847210	67847310	67847410
SD4Txx-1200G	67847012	67847112	67847212	67847312	67847412
SD4Txx-1350G	67847013	67847113	67847213	67847313	67847413
SD4Txx-1500G	67847015	67847115	67847215	67847315	67847415
SD4Txx-1650G	67847016	67847116	67847216	67847316	67847416
SD4Txx-1800G	67847018	67847118	67847218	67847318	67847418
Récepteur	SD4R-14	SD4R-20	SD4R-30	SD4R-40	SD4R-90
SD4Rxx-150G	67846001	67846201	67846401	67846601	67846801
SD4Rxx-225G		67846202	67846402	67846602	67846802
SD4Rxx-300G	67846003	67846203	67846403	67846603	67846803
SD4Rxx-450G	67846004	67846204	67846404	67846604	67846804
SD4Rxx-600G	67846006	67846206	67846406	67846606	67846806
SD4Rxx-750G	67846007	67846207	67846407	67846607	67846807
SD4Rxx-900G	67846009	67846209	67846409	67846609	67846809
SD4Rxx-1050G	67846010	67846210	67846410	67846610	67846810
SD4Rxx-1200G	67846012	67846212	67846412	67846612	67846812
SD4Rxx-1350G	67846013	67846213	67846413	67846613	67846813
SD4Rxx-1500G	67846015	67846215	67846415	67846615	67846815
SD4Rxx-1650G	67846016	67846216	67846416	67846616	67846816
SD4Rxx-1800G	67846018	67846218	67846418	67846618	67846818



Remarque!

Variantes d'appareils avec forme en L et en U fixe sur demande.

12.3 Indications concernant la commande d'accessoires pour la SOLID-4

N° d'art.	Article	Description
429050	BT-360°	Support pivotant sur 360°
429055	JEU BT-360°	Jeu de supports comprenant 2 BT-360°
429051	BT-L	Support équerre de fixation en L
429052	BT-Z	Support équerre de fixation en Z
429056	Jeu de fixation BT-L	Jeu de supports comprenant 2 BT-L
429057	Jeu de fixation BT-Z	Jeu de supports comprenant 2 BT-Z
560300	BT-SSD	Support, pivotant avec amortisseur de vibrations incl. 2 vis et 2 coulisseaux
Câble de raccordement à 5 points pour émetteur		
429071	CB-M12-5000S-5GF	Câble de raccordement blindé avec connecteur femelle M12, droit, longueur 5 m
429072	CB-M12-5000S-5WF	Câble de raccordement blindé avec connecteur femelle M12, coudé, longueur 5 m
429073	CB-M12-10000S-5GF	Câble de raccordement blindé avec connecteur femelle M12, droit, longueur 10 m
429074	CB-M12-10000S-5WF	Câble de raccordement blindé avec connecteur femelle M12, coudé, longueur : 10 m
429075	CB-M12-15000S-5GF	Câble de raccordement blindé avec connecteur femelle M12, droit, longueur 15 m
429076	CB-M12-15000S-5WF	Câble de raccordement blindé avec connecteur femelle M12, coudé, longueur : 15 m
429171	CB-M12-25000S-5GF	Câble de raccordement blindé avec connecteur femelle M12, 5 points 25 m, droit/extrémité ouverte
429172	CB-M12-25000S-5WF	Câble de raccordement blindé avec connecteur femelle M12, 5 points 25 m, coudé/extrémité ouverte
Câble de raccordement à 8 points pour récepteur SD4R-E		
429081	CB-M12-5000S-8GF	Câble de raccordement blindé avec connecteur femelle M12, droit, longueur 5 m
429082	CB-M12-5000S-8WF	Câble de raccordement blindé avec connecteur femelle M12, coudé, longueur 5 m
429083	CB-M12-10000S-8GF	Câble de raccordement blindé avec connecteur femelle M12, droit, longueur 10 m
429084	CB-M12-10000S-8WF	Câble de raccordement blindé avec connecteur femelle M12, coudé, longueur 10 m
429085	CB-M12-15000S-8GF	Câble de raccordement blindé avec connecteur femelle M12, droit, longueur 15 m
429086	CB-M12-15000S-8WF	Câble de raccordement blindé avec connecteur femelle M12, coudé, longueur 15 m
429181	CB-M12-25000S-8GF	Câble de raccordement blindé avec connecteur femelle M12, 8 points 25 m, droit/extrémité ouverte
429182	CB-M12-25000S-8WF	Câble de raccordement blindé avec connecteur femelle M12, 8 points 25 m, coudé/extrémité ouverte

N° d'art.	Article	Description
Connecteur final maître		
426122	AC-H-END	Jeu de connecteurs finaux pour l'émetteur et le récepteur de la SOLID-4E maître
Vitres de protection		
346803	PS-SD-300	Vitre de protection 300 mm, longueur 341,5 mm
346804	PS-SD-450	Vitre de protection 450 mm, longueur 491,5 mm
346806	PS-SD-600	Vitre de protection 600 mm, longueur 641,5 mm
346807	PS-SD-750	Vitre de protection 750 mm, longueur 791,5 mm
346809	PS-SD-900	Vitre de protection 900 mm, longueur 941,5 mm
346810	PS-SD-1050	Vitre de protection 1050 mm, longueur 1091,5 mm
346812	PS-SD-1200	Vitre de protection 1200 mm, longueur 1241,5 mm
346813	PS-SD-1350	Vitre de protection 1350 mm, longueur 1391,5 mm
346815	PS-SD-1500	Vitre de protection 1500 mm, longueur 1541,5 mm
346816	PS-SD-1650	Vitre de protection 1650 mm, longueur 1691,5 mm
346818	PS-SD-1800	Vitre de protection 1800 mm, longueur 1841,5 mm
429042	Jeu AC-PS-MB-SD-1	Support composé de deux supports adaptés aux longueurs de 300 mm - 1050 mm
429043	Jeu AC-PS-MB-SD-2	Support composé de trois supports adaptés aux longueurs de 1200 mm - 1800 mm
Alimentations		
520060	SITOPpower	Alimentation 120/230 V CA → 24 V CC/5 A, réglé
520061	LOGO! power	Alimentation 120/230 V CA → 24 V CC/1,3 A, réglé
Témoins de contrôle		
349945	AC-TB14/30	Témoin de contrôle 14 mm/30 mm
349557	AC-TB40	Témoin de contrôle 40 mm
Relais de sécurité		
549918	MSI-RM2	Module relais, deux canaux, pour AOPD avec 2 OSSD et EDM
549986	MSI-SR4	Module d'ARRÊT D'URGENCE cat. 4

N° d'art.	Article	Description
Interface de sécurité		
549900	MSI-s/R	Interface de sécurité type 4, sortie relais
549901	MSI-sx/Rx	Interface de sécurité type 4, étendue, sortie relais
549902	MSI-i/R	Interface de sécurité type 4, commande cadencée, sortie relais
549903	MSI-ix/Rx	Interface de sécurité type 4, commande cadencée, étendue, sortie relais
549904	MSI-m/R	Interface de sécurité type 4, inhibition, sortie relais
549980	MSI-mE/R	Interface de sécurité type 4, inhibition, sortie relais, UL/CSA, zone de température étendue de 60 °C
549905	MSI-mx/Rx	Interface de sécurité type 4, inhibition, étendue, sortie relais
549982	MSI-mxE/Rx	Interface de sécurité type 4, inhibition, étendue, sortie relais, UL/CSA, zone de température étendue de 60 °C
549906	MSI-mi/R	Interface de sécurité type 4, inhibition et commande cadencée, sortie relais
549907	MSI-mix/Rx	Interface de sécurité type 4, inhibition et commande cadencée, étendue, sortie relais

12.4 Listes de contrôle

Le contrôle effectué avant la première mise en service sert à vérifier l'intégration correcte en matière de sécurité du dispositif de protection opto-électronique (AOPD) dans la machine et sa commande. Le résultat du contrôle doit être documenté par écrit et conservé avec les documents de la machine. Il peut ainsi servir de référence pour les contrôles réguliers à effectuer ultérieurement.

12.4.1 Liste de contrôle pour la sécurisation de postes dangereux

Pour une barrière immatérielle de sécurité SOLID-4 (résolution de 14 mm à 40 mm), lors d'une approche normale du champ de protection.



Remarque!

Cette liste de contrôle constitue une aide. Elle apporte un soutien, mais ne remplace pas les contrôles qui précèdent la première mise en service ainsi que les contrôles réguliers à effectuer par une personne compétente.

- | | | |
|--|-----|-----|
| • Est-ce que la distance de sécurité a été calculée avec les formules valables pour la sécurisation de postes dangereux en tenant compte de la résolution effective, du temps de réponse de l'AOPD, du temps de réponse de l'interface de sécurité éventuellement utilisée et du temps de mise à l'arrêt de la machine et est-ce que cette distance minimale entre le champ de protection et le poste dangereux est respectée? | Oui | Non |
| • Est-ce que le poste dangereux est uniquement accessible à travers le champ de protection de l'AOPD ou, le cas échéant, est-ce que les autres accès possibles sont sécurisés par des éléments appropriés? | Oui | Non |
| • Le champ de protection a-t-il été contrôlé de chaque côté de manière efficace et positive selon Chapitre 9.3? | Oui | Non |
| • Est-ce que des mesures mécaniques ont été prises pour empêcher efficacement tout accès par le haut, le bas ou les côtés du champ de protection (obstacles soudés ou vissés)? | Oui | Non |
| • Est-il exclu qu'une personne puisse se tenir entre le champ de protection et le poste dangereux sans se faire détecter (par exemple au moyen d'obstacles mécaniques solidaires ou surveillés par la commande)? | Oui | Non |
| • Est-ce que l'émetteur et le récepteur ont été fixés après l'alignement desorte qu'ils ne puissent plus bouger? | Oui | Non |
| • Est-ce que l'état extérieur du dispositif de protection et des organes de commande est impeccable ? | Oui | Non |
| • Est-ce que tous les connecteurs et les câbles de raccordement sont en bon état? | Oui | Non |
| • Est-ce que la touche de démarrage/redémarrage servant au réarmement de l'AOPD est efficace et installée à l'extérieur de la zone dangereuse conformément aux instructions? | Oui | Non |
| • Est-ce que les sorties de commutation de sécurité (OSSD) sont intégrées dans la commande machine conformément à la catégorie de sécurité requise? | Oui | Non |
| • Est-ce que les organes de commutation commandés par l'AOPD (contacteurs à contacts guidés positifs ou électrovannes de sécurité) sont surveillés par la boucle de retour (EDM)? | Oui | Non |
| • Est-ce que l'AOPD a été intégré dans la commande machine comme indiqué sur les schémas de circuit? | Oui | Non |
| • Est-ce que l'AOPD est efficace pendant l'intégralité du mouvement dangereux de la machine? | Oui | Non |
| • Est-ce que le mouvement dangereux s'arrête en cas de coupure de la tension d'alimentation de l'AOPD et faut-il actionner la touche de démarrage/redémarrage après le rétablissement de la tension pour relancer la machine? | Oui | Non |

12.4.2 Liste de contrôle pour la sécurisation de zones dangereuses

Pour une barrière immatérielle de sécurité SOLID-4, lors d'une approche parallèle du champ de protection



Remarque!

Cette liste de contrôle constitue une aide. Elle apporte un soutien, mais ne remplace pas les contrôles qui précèdent la première mise en service ainsi que les contrôles réguliers à effectuer par une personne compétente.

- | | | |
|---|-----|-----|
| • La hauteur minimum du champ de protection par rapport au plan de référence dépend de la résolution de l'AOPD. Est-ce que la résolution a été prise en compte pour le calcul de la hauteur minimale et est-ce que cette hauteur est respectée? | Oui | Non |
| • Est-ce que la distance de sécurité a été calculée avec les formules valables pour la sécurisation de zones dangereuses et est-ce que cette distance minimale entre le faisceau efficace le plus éloigné et le poste dangereux est respectée? | Oui | Non |
| • Est-ce que l'évaluation des risques garantit que les champs de protection placés à une hauteur supérieure à 300 mm sont considérés comme étant franchissables par-dessous dans la norme EN 999? | Oui | Non |
| • Est-ce que le poste dangereux est accessible uniquement à travers le champ de protection de l'AOPD, ou est-ce que les autres accès possibles sont sécurisés au moyen de barrières de protection ou d'éléments de sécurité? | Oui | Non |
| • Est-il exclu qu'une personne puisse se tenir entre le faisceau le plus proche et le poste dangereux? | Oui | Non |
| • Est-ce que l'émetteur et le récepteur ont été fixés après l'alignement desorte qu'ils ne puissent plus bouger? | Oui | Non |
| • Est-ce que l'état extérieur du dispositif de protection et des organes de commande est impeccable? | Oui | Non |
| • Est-ce que tous les connecteurs et les câbles de raccordement sont en bon état? | Oui | Non |
| • Est-ce que la touche de démarrage/redémarrage servant au réarmement de l'AOPD est efficace et installée à l'extérieur de la zone dangereuse conformément aux instructions? | Oui | Non |
| • Est-ce que les sorties de commutation de sécurité (OSSD) sont intégrées dans la commande en aval de la machine conformément à la catégorie de sécurité requise? | Oui | Non |
| • Est-ce que les organes de commutation commandés par l'AOPD (contacteurs à contacts guidés positifs ou électrovannes de sécurité) sont surveillés par la boucle de retour (EDM)? | Oui | Non |
| • Est-ce que l'AOPD a été intégré dans la commande machine comme indiqué sur les schémas de circuit? | Oui | Non |
| • Est-ce que l'AOPD est efficace pendant l'intégralité du mouvement dangereux de la machine? | Oui | Non |
| • Est-ce que le mouvement dangereux s'arrête en cas de coupure de l'alimentation de l'AOPD et faut-il actionner la touche de démarrage/redémarrage après le rétablissement de la tension pour relancer la machine? | Oui | Non |

12.4.3 Liste de contrôle pour la sécurisation d'accès

Pour une barrière immatérielle de sécurité SOLID-4, lors d'une approche normale du champ de protection




Remarque!

Cette liste de contrôle constitue une aide. Elle apporte un soutien, mais ne remplace pas les contrôles qui précèdent la première mise en service ainsi que les contrôles réguliers à effectuer par une personne compétente.

- Est-ce que la distance de sécurité a été calculée avec les formules valables et est-ce que cette distance minimale entre le champ de protection et le poste dangereux est respectée? Oui Non
- Les hauteurs des faisceaux exigées pour le faisceau le plus bas et le faisceau le plus haut sont-elles respectées (voir Chapitre 6.1.3)? Oui Non
- Est-ce que les postes dangereux sont uniquement accessibles à travers le champ de protection de l'AOPD ou, le cas échéant, est-ce que les accès possibles sont sécurisés par des mesures appropriées? Oui Non
- Est-ce que l'état extérieur du dispositif de protection et des organes de commande est impeccable? Oui Non
- Est-ce que l'émetteur et le récepteur ont été fixés après l'alignement de sorte qu'ils ne puissent plus bouger? Oui Non
- Est-ce que tous les connecteurs et les câbles de raccordement sont en bon état? Oui Non
- Est-ce que la touche de démarrage/redémarrage servant au réarmement de l'AOPD est installée, conformément aux instructions, à l'extérieur de la zone dangereuse de sorte qu'elle ne soit pas accessible depuis la zone dangereuse, mais qu'on puisse observer l'ensemble de la zone dangereuse depuis cet endroit? Oui Non
- Est-ce que les deux sorties de commutation de sécurité (OSSD) sont intégrées dans la commande machine conformément à la catégorie de sécurité requise? Oui Non
- Est-ce que les organes de commutation commandés par l'AOPD (contacteurs guidés positifs ou électrovannes de sécurité, par ex.) sont surveillés via la boucle de retour (EDM)? Oui Non
- Est-ce que l'AOPD a été intégré dans la commande machine comme indiqué sur les schémas de circuit? Oui Non
- Est-ce que l'AOPD répond correctement lorsqu'un faisceau quelconque est occulté et est-ce que le blocage démarrage/redémarrage se verrouille lors de l'interruption de faisceau? Ceci est indispensable puisque seul l'accès est surveillé et non pas la présence de personnes dans la zone dangereuse? Oui Non
- Est-ce que le mouvement dangereux s'arrête en cas de coupure de la tension d'alimentation de l'AOPD et faut-il actionner la touche de démarrage/redémarrage après le rétablissement de la tension d'alimentation pour relancer le dispositif de protection opto-électronique? Oui Non

12.5 Déclaration de conformité CE

EG-KONFORMITÄTS-ERKLÄRUNG	EC DECLARATION OF CONFORMITY	DECLARATION CE DE CONFORMITE
Der Hersteller	The Manufacturer	Le constructeur
	Leuze electronic GmbH + Co. KG In der Braike 1, PO Box 1111 73277 Owen, Germany	
erklärt, dass die nachfolgend aufgeführten Produkte den einschlägigen Anforderungen der genannten EG-Richtlinien und Normen entsprechen.	declares that the following listed products fulfil the relevant provisions of the mentioned EC Directives and standards.	déclare que les produits identifiés suivants sont conformes aux directives CE et normes mentionnées.
Produktbeschreibung:	Description of product:	Description de produit:
Sicherheits- Lichtvorhang, Mehrstrahl-Sicherheits- Lichtschranke Berührungslos wirkende Schutzeinrichtung, Sicherheitsbauteil nach 2006/42/EG Anhang IV SOLID-4 Seriennummer siehe Typschild	Safety Light Curtain, Multiple Light Beam Safety Device Active opto-electronic protective device, safety component in acc. with 2006/42/EC annex IV SOLID-4 Part No. see name plates	Barrière immatérielle de sécurité, Barrage immatériel multifaisceau de sécurité Équipement de protection électro- sensible, Élément de sécurité selon 2006/42/CE annexe IV SOLID-4 Art. n° voir plaques signalétiques
Angewandte EG-Richtlinie(n):	Applied EC Directive(s):	Directive(s) CE appliquées:
2006/42/EG 2004/108/EG	2006/42/EC 2004/108/EC	2006/42/CE 2004/108/CE
Angewandte Normen:	Applied standards:	Normes appliquées:
EN 61496-1:2009; IEC 61496-2:2006; IEC 61508:1998 part 1,3,4 (SIL3); IEC 61508-2:2000 (SIL3) EN 55011/A2:2007; EN 50178:1997; EN ISO 13849-1: 2008 (Kat. 4, Plc)		
Benannte Stelle / Baumusterprüfbescheinigung:	Notified Body / Certificate of Type Examination:	Organisme notifié / Attestation d'examen CE de type:
TÜV-SÜD PRODUCT SERVICE GmbH Zertifizierungsstelle Ridlerstraße 65 D-80339 München	/	Z10 09 12 22795 087
Bevollmächtigter für die Zusammenstellung der technischen Unterlagen:	Authorized person to compile the technical file:	Personne autorisée à constituer le dossier technique:
Robert Sammer; Leuze electronic GmbH + Co. KG, business unit safety systems Liebigstr. 4; 82256 Fuerstenfeldbruck; Germany		

Owen, 
Datum / Date / Date

Dr. Harald Grübel, Geschäftsführer / Director / Directeur

Leuze electronic GmbH + Co. KG
In der Braike 1
D-73277 Owen
Telefon +49 (0) 7021 573-0
Telefax +49 (0) 7021 573-199
info@leuze.de
www.leuze.com

LEO-ZQM-149-01-F0

Leuze electronic GmbH + Co. KG, Sitz Owen, Registergericht Stuttgart, HRA 230712
Persönlich haftende Gesellschafterin Leuze electronic Geschäftsführungs-GmbH,
Sitz Owen, Registergericht Stuttgart, HRB 230550
Geschäftsführer: Dr. Harald Grübel (Vorsitzender), Karsten Just
USt-IdNr. DE 146912621 | Zollnummer 2554232
Es gelten ausschließlich unsere aktuellen Verkaufs- und Lieferbedingungen
Only our current Terms and Conditions of Sale and Delivery shall apply

Nr. 609040-2010/04

La déclaration de conformité CE est aussi disponible au format PDF par téléchangement à l'adresse : <http://www.leuze.com/solid/>