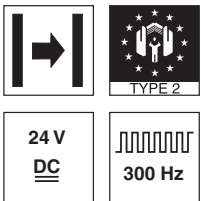


**SLS 78 M/P-1730**

**Fotocélulas de barrera de seguridad**

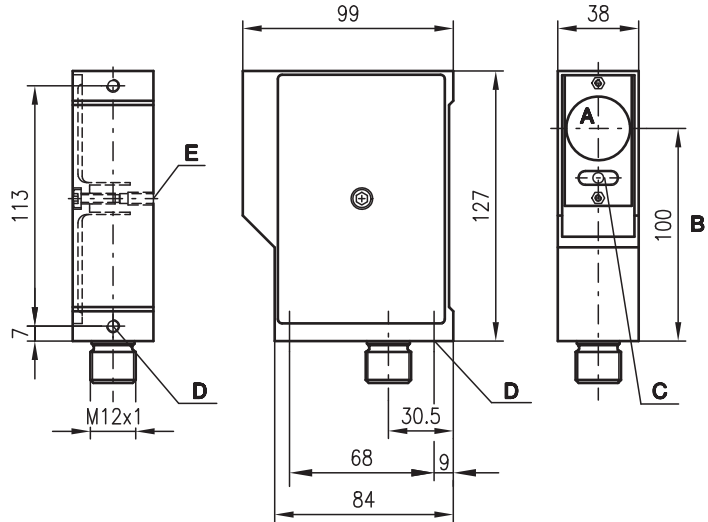
es 05-2014/06 602042-01



**0 ... 150m**

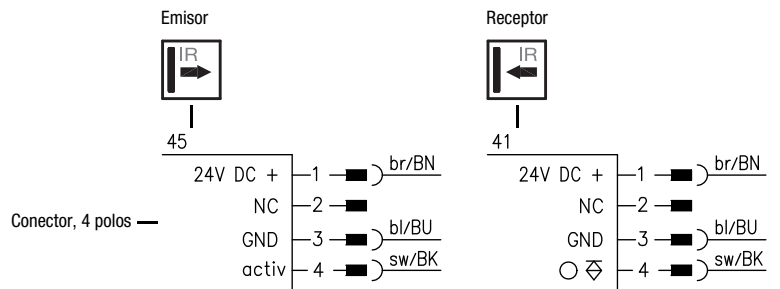
- Carcasa de metal robusta con lente de vidrio con índice de protección IP 65 para el empleo industrial, hasta la categoría 2 según ISO 13849-1
- Entrada de activación para pruebas y conexión a red del sensor
- Conexión por conector redondo M12
- Óptica calefactada

**Dibujo acotado**

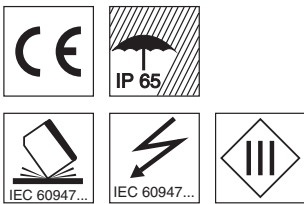


- A** Emisor/receptor
- B** Eje óptico
- C** Diodos indicadores
- D** Sujeción del aparato M6x9
- E** Sujeción del aparato M6x12

**Conexión eléctrica**



Derechos a modificación reservados • DS\_SLS78MP1730\_es\_602042\_01.fm



**Accesorios:**

(disponible por separado)

- Sistemas de sujeción (BT 16, BT 78)
- Unidades de supervisión de prueba MSI-TR1 (núm. art. 549988)
- Ayuda de alineación ARH 2
- Sensorscope SAT 5 (control de alineación, núm. art. 50109545)

## Datos técnicos

### Datos relevantes para la seguridad

Tipo según la IEC/EN 61496	tipo 2
Performance Level (PL) según la ISO 13849-1 <sup>1)</sup>	PL d
Categoría según ISO 13849 <sup>1)</sup>	cat. 2
Tiempo medio hasta la aparición de un fallo peligroso (MTTFd)	400 años
Duración de utilización (TM)	20 años

### Datos ópticos

Límite típ. de alcance <sup>2)</sup>	0 ... 150m
Alcance de operación <sup>3)</sup>	0 ... 120m
Fuente de luz	LED (luz modulada)
Longitud de onda	880nm

### Respuesta temporal

Frecuencia de conmutación	300Hz
Tiempo de respuesta	1,7ms
Tiempo de inicialización	≤ 200ms
Impulso de entrada	mín. 1,7ms

### Datos eléctricos

Alimentación $U_B$	24VCC ± 20%
Ondulación residual	≤ 15% de $U_B$
Corriente en vacío	receptor ≤ 55mA emisor ≤ 70mA
Salida	salida de transistor PNP (a prueba de cortocircuito), corriente de fuga 300µA, tensión máx. en estado DESCONECTADO 1,6V
Capacidad de carga	≤ 4µF
Inductividad de carga	≤ 2H
Función	conmutación en claridad
Tensión de señal high/low	≥ ( $U_B - 2V$ ) / ≤ 2V
Corriente de salida	máx. 200mA

### Indicadores

<b>Emisor</b>	
LED amarillo	emisor activado
<b>Receptor</b>	
LED rojo	haz de luz interrumpida
LED verde	haz de luz libre
LED verde intermitente	haz de luz libre, sin reserva de función

### Datos mecánicos

Carcasa	aluminio fundido a presión
Óptica	vidrio, ángulo de irradiación ef. ± 4° según EN IEC 61496/-1-2
Peso	463g
Tipo de conexión	conector redondo M12, de 4 polos

### Datos ambientales

Temp. ambiental (operación/almacén)	-25°C ... +60°C / -30°C ... +70°C
Clase de protección VDE	III
Circuito de protección <sup>4)</sup>	1, 2, 3
Índice de protección	IP 65
Fuente de luz	grupo libre (según EN 62471)
Sistema de normas vigentes	IEC 60947-5-2

### Funciones adicionales

<b>Entrada de activación</b> activa	
Emisor activo/inactivo	≥ 8V / ≤ 2V o no conectado
Retraso de activación/bloqueo	≤ 400µs
Resistencia de entrada	4,7kΩ ± 10%

- 1) En combinación con una unidad de supervisión de prueba apropiada, p. ej. MSI-TR1  
 2) Límite típ. de alcance: alcance máx. posible sin reserva de funcionamiento  
 3) Alcance de operación: alcance recomendado con reserva de funcionamiento  
 4) 1=protección transitoria, 2=protección contra polarización inversa, 3=protección contra cortocircuito

## Tablas

0	120	150
---	-----	-----

<input type="checkbox"/>	Alcance de operación [m]
<input type="checkbox"/>	Límite típ. de alcance [m]

## Indicaciones de pedido<sup>1)</sup>

	Denominación	Núm. artículo
Emisor y receptor	SLS 78M/P-1730-T2-4	
Emisor	SLSS 78M-1720-T2-45	50029536
Receptor	SLSE 78 M/P-1730-T2-41	50080323

1) Versión 2010 A-Z

## Indicaciones de seguridad

Antes de utilizar el sensor de seguridad se debe llevar a cabo una evaluación de riesgos según las normas vigentes. Para el montaje, el funcionamiento y las comprobaciones se deben observar, imprimir y entregar al personal afectado este documento y todas las normas y prescripciones nacionales e internacionales pertinentes.

Antes de trabajar con el sensor de seguridad, lea completamente y observe los documentos que afecten a su actividad.

Para la puesta en marcha, verificaciones técnicas y manejo de los sensores de seguridad rigen especialmente las siguientes normas legales nacionales e internacionales:

- Directiva de máquinas 2006/42/CE
- Directiva de utilización por parte de los trabajadores de equipos de trabajo 89/655/CEE con suplemento 95/63 CE
- Reglamentos de prevención de accidentes y reglas de seguridad
- Otras prescripciones relevantes
- Normas, p. ej. ISO 13855

## Símbolos



### ¡Cuidado!

Indicación de advertencia, este símbolo advierte de los peligros posibles. ¡Tenga en cuenta estas indicaciones con especial atención!



Este símbolo identifica al emisor.



Este símbolo identifica al receptor.

## Ámbito de aplicación del sensor de seguridad

La fotocélula de barrera de seguridad es un equipo óptico de seguridad solamente si se emplea junto con un sistema de control de seguridad, en el cual se realice la prueba cíclica del emisor y del receptor según EN 61496-1, hasta Categoría 2 y PL d según EN ISO 13849-1.



### ¡Cuidado!

- El sensor de seguridad sirve para proteger a las personas en los accesos o puntos peligrosos de máquinas e instalaciones.
- El sensor de seguridad detecta las personas sólo cuando entran en la zona de peligro, pero no detecta si las personas se encuentran dentro de la zona de peligro. Por eso es indispensable un bloqueo de arranque/rearranque.
- La función de protección queda eliminada si no se monta con la suficiente distancia de seguridad.
- La fuente de alimentación con la cual se opera la fotocélula, debe poder contrarrestar las variaciones e interrupciones de la tensión de alimentación según EN 61496-1.
- Tenga también en cuenta las indicaciones de seguridad en la documentación del dispositivo de prueba conectado.
- Deberán adoptarse medidas complementarias para garantizar que el EOS no pueda fallar por deslumbramiento ocasionado por otras fuentes de luz ocasionando peligro.

## Uso apropiado

Sólo deberá usarse el sensor de seguridad después de que haya sido seleccionado y montado, conectado, puesto en marcha y comprobado en la máquina por una persona capacitada según las respectivas instrucciones válidas, las reglas, normas y prescripciones pertinentes sobre seguridad y protección en el trabajo.

## Aplicación errónea previsible

Un uso distinto al establecido en «Uso apropiado» o que se aleje de ello será considerado como no apropiado. El usuario deberá asegurarse de que no se produzca ninguna influencia óptica en el EOS a través de cualquier otra forma de radiación luminosa, p. ej. a través de

- dispositivos de mando inalámbricos en grúas,
- radiación por chispas de soldadura,
- luces estroboscópicas.

## Personal capacitado

Requisitos que debe cumplir el personal capacitado:

- Tiene una formación técnica apropiada.
- Conoce los manuales de instrucciones del sensor de seguridad y de la máquina.
- Ha sido instruido por el responsable del montaje y del manejo de la máquina y del sensor de seguridad.

## Responsabilidad de la seguridad

El fabricante y el propietario de la máquina deben ocuparse de que la máquina y el sensor de seguridad implementado funcionen debidamente, y de que todas las personas afectadas sean informadas y formadas adecuadamente.

El **fabricante** de la máquina es responsable de lo siguiente:

- Implementación segura del sensor de seguridad.
- Transmisión de toda la información relevante al propietario de la máquina.
- Observación de todas las normas y directivas para la puesta en marcha segura de la máquina.

El **propietario** de la máquina es responsable de lo siguiente:

- La instrucción del personal operador.
- El mantenimiento del funcionamiento seguro de la máquina.
- Observación de todas las normas y directivas de protección y seguridad en el trabajo.
- La comprobación periódica a cargo de personal capacitado.

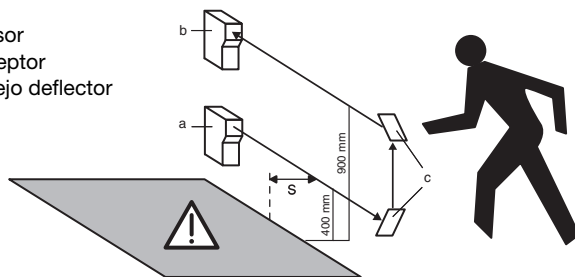
## Distancias de seguridad



### ¡Cuidado!

La fotocélula de barrera de seguridad debe colocarse con la distancia correctamente calculada y guardando las distancias apropiadas entre los haces con respecto al movimiento peligroso: cuando se interrumpa el haz luminoso se deberá poder llegar a la zona peligrosa después de que se haya parado la máquina.

- a Emisor
- b Receptor
- c Espejo deflector



Distancia entre haces según ISO 13855		
Número de haces	Alturas sobre el plano de referencia, p. ej. el piso [mm]	Suplemento C [mm]
1	750	1200
2	400, 900	850
3	300, 700, 1100	850
4	300, 600, 900, 1200	850

La distancia de seguridad **S** entre la fotocélula y la zona peligrosa se calcula aplicando la siguiente fórmula (ISO 13855):

$$S = (K \cdot T) + C$$

**S:** Distancia de seguridad [mm] entre fotocélula y zona peligrosa.

**K:** Velocidad de aproximación (constante = 1600 mm/s).

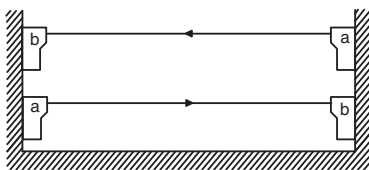
**T:** Tiempo de retardo [s] entre la interrupción del haz luminoso y la parada de la máquina.

**C:** Constante de seguridad (suplemento) = 850mm o 1200mm, véase la tabla más arriba.

## Disposición multihaz

Con una disposición multihaz, los haces luminosos deben transcurrir paralelos al plano de referencia (el piso, p. ej.) y estar alineados paralelos entre sí.

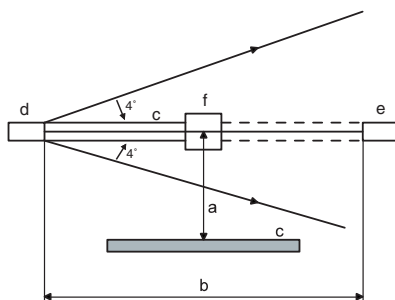
La dirección del haz debe ser en cada caso la contraria. En otro caso, los haces luminosos pueden interferirse mutuamente y menoscabar el funcionamiento seguro.



- a Emisor
- b Receptor

## Distancia a superficies reflectantes

Al realizar el montaje deberá mantenerse una distancia lo suficientemente grande entre el eje óptico y otras superficies reflectantes.



- a Distancia a la superficie reflectante
- b Anchura del campo de protección
- c Superficie reflectante
- d Emisor
- e Receptor
- f Objeto

## Puesta en marcha

### Alineación de los sensores

- Montar las fotocélulas con los correspondientes dispositivos de fijación de Leuze electronic.
- Aplicar la tensión de alimentación en el emisor y el receptor y activar el emisor a través de la entrada de activación (ver «Conexión eléctrica»).
- El LED amarillo del emisor y el LED rojo del receptor se encienden.
- Posicionar el receptor hasta que se encienda el LED verde.

LED verde del receptor intermitente: Haz de luz libre, pero sin reserva de función; ajustar de nuevo la fotocélula, limpiar o verificar las condiciones de aplicación.

### Indicaciones de seguridad para la función de prueba

1. Para efectuar correctamente la comprobación se debe conectar la entrada de activación del emisor de la SLS 78 con una unidad de supervisión de prueba.
2. La duración de la prueba no debe exceder de 150ms con protección contra el acceso.
3. Los elementos de conmutación de salida de la unidad de supervisión de prueba tras la respuesta de la parte del sensor deben permanecer desconectados durante al menos 80ms, para que los dispositivos posconectados sean desactivados con seguridad cuando se use la fotocélula como protección contra el acceso.
4. Para cumplir los puntos 2./3. se recomienda utilizar unidades de supervisión de prueba de Leuze electronic (MSI-TR1).

## Comprobación

Las comprobaciones deben asegurar que el dispositivo de protección optoelectrónico ha sido utilizado conforme a las prescripciones nacionales e internacionales vigentes, y en especial conforme a la Directiva de máquinas y de utilización por parte de los trabajadores de equipos de trabajo.

### Comprobación antes de la primera puesta en funcionamiento

- Tenga en cuenta las prescripciones nacionales e internacionales.
- ¿Se respeta la distancia de seguridad requerida (campo de protección del sensor de seguridad respecto al punto peligroso más cercano)?
- ¿Actúa el sensor de seguridad durante todo el movimiento peligroso y en todos los modos operativos ajustables de la máquina?
- Debe ser imposible rebasar el haz de luz pasando por debajo, por encima o rodeándolo.
- Asegúrese de que el sensor detecta personas sólo cuando entran en la zona de peligro, y no si están dentro de la zona de peligro.
- ¿Existe un bloqueo de arranque/rearranque?
- Haga que una persona capacitada instruya al personal operador antes de que asuma una actividad.

### Comprobación periódica a cargo de personal capacitado

Se deben realizar comprobaciones periódicas sobre la interacción segura del sensor de seguridad y la máquina para que se puedan detectar modificaciones en la máquina o manipulaciones no autorizadas en el sensor de seguridad.

- Encargue todas las comprobaciones a personal capacitado.
- Tenga en cuenta las prescripciones nacionales e internacionales vigentes y los plazos que allí se exigen.

### Comprobación diaria de la efectividad del sensor de seguridad

Es de enorme importancia verificar a diario la efectividad del campo de protección para mantener la garantía de que, p. ej. también en caso de modificaciones de parámetros, el efecto protector esté asegurado en todos los puntos del campo de protección.

Interrumpa el haz luminoso entre el emisor y el receptor (barra de comprobación de Ø 30mm)

- delante del emisor.
- en el medio entre el emisor y el receptor.
- delante y detrás de un espejo deflector.

Durante la interrupción del haz debe ser imposible la irrupción del movimiento peligroso.

## Eliminación

Al eliminar los residuos, observe las disposiciones vigentes a nivel nacional para componentes electrónicos.


 the **sensor** people

**EG-KONFORMITÄTS-  
ERKLÄRUNG  
(ORIGINAL)**
**EC DECLARATION OF  
CONFORMITY  
(ORIGINAL)**
**DECLARATION CE DE  
CONFORMITE  
(ORIGINAL)**

Der Hersteller

The Manufacturer

Le constructeur

**Leuze electronic GmbH + Co. KG**  
 In der Braike 1, PO Box 1111  
 73277 Owen, Germany

 erklärt, dass die nachfolgend  
 aufgeführten Produkte den  
 einschlägigen Anforderungen der  
 genannten EG-Richtlinien und  
 Normen entsprechen.

 declares that the following listed  
 products fulfil the relevant provi-  
 sions of the mentioned EC Direc-  
 tives and standards.

 déclare que les produits identifiés  
 suivants sont conformes aux  
 directives CE et normes men-  
 tionnées.

Produktbeschreibung:

Description of product:

Description de produit:

**Einweg-Sicherheits-Lichtschanke,**  
**Berührungslos wirkende**  
**Schutzeinrichtung,**  
**Sicherheitsbauteil nach 2006/42/EG**  
**Anhang IV**
**Protective throughbeam**  
**photoelectric sensor,**  
**Active opto-electronic protective**  
**device,**  
**safety component in acc. with**  
**2006/42/EC annex IV**
**Barrière unidirectionnelle,**  
**Équipement de protection électro-**  
**sensible,**  
**Élément de sécurité selon**  
**2006/42/CE annexe IV**
**SLS 78 M/P**  
**Seriennummer**  
**2010 01 A-Z 000001 – 999999**
**SLS 78 M/P**  
**Serial no.**  
**2010 01 A-Z 000001 – 999999**
**SLS 78 M/P**  
**N° série**  
**2010 01 A-Z 000001 – 999999**

Angewandte EG-Richtlinie(n):

Applied EC Directive(s):

Directive(s) CE appliquées:

**2006/42/EG**  
**2004/108/EG**
**2006/42/EC**  
**2004/108/EC**
**2006/42/CE**  
**2004/108/CE**

Angewandte Normen:

Applied standards:

Normes appliquées:

**EN 61496-1:2009; IEC 61496-2:2006; ISO 13849-1:2008; EN 60825-1:2007**

 Benannte Stelle /  
 Baumusterprüfbescheinigung:

 Notified Body /  
 Certificate of Type Examination:

 Organisme notifié /  
 Attestation d'examen CE de type:

**TÜV NORD CERT GmbH**  
**Benannte Stelle: 0044**  
**Langemarckstr. 20**  
**45141 Essen**
**44 205 10 371786-003**

 Bevollmächtigter für die  
 Zusammenstellung der  
 technischen Unterlagen:

 Authorized person to compile the  
 technical file:

 Personne autorisée à constituer  
 le dossier technique:

**Robert Sammer; Leuze electronic GmbH + Co. KG, business unit safety systems**  
**Liebigstr. 4; 82256 Fuerstenfeldbruck; Germany**

Owen,

Datum / Date / Date

Dr. Harald Grübel, Geschäftsführer / Director / Directeur

 Leuze electronic GmbH + Co. KG  
 In der Braike 1  
 D-73277 Owen  
 Telefon +49 (0) 7021 573-0  
 Telefax +49 (0) 7021 573-199  
 info@leuze.de  
 www.leuze.com

 Leuze electronic GmbH + Co. KG, Sitz Owen, Registergericht Stuttgart, HRA 230712  
 Persönlich haftende Gesellschafterin Leuze electronic Geschäftsführungs-GmbH,  
 Sitz Owen, Registergericht Stuttgart, HRB 230550

 Geschäftsführer: Dr. Harald Grübel (Vorsitzender), Karsten Just  
 USt-IdNr. DE 145912521 | Zollnummer 2554232

 Es gelten ausschließlich unsere aktuellen Verkaufs- und Lieferbedingungen  
 Only our current Terms and Conditions of Sale and Delivery shall apply

Nr. 609426-2010/11

LEO-ZQM-149-01-FO