

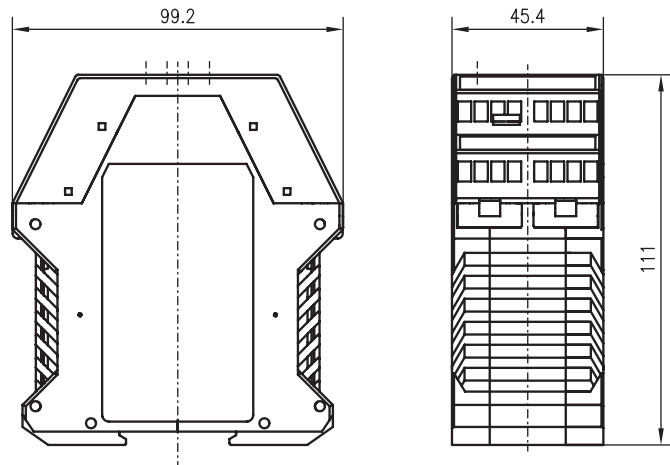


## TNT 35

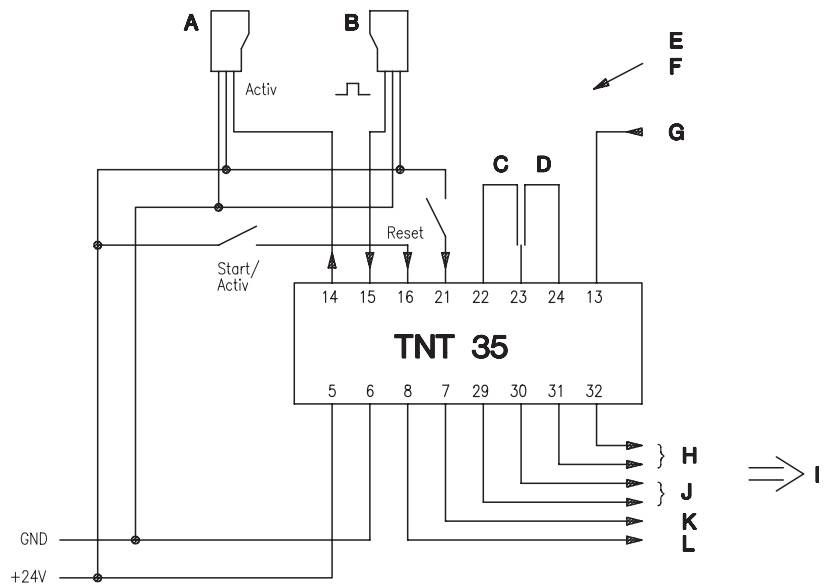
## Test-Überwachungseinheit



### Maßzeichnung



### Elektrischer Anschluss



- Hohe Sicherheit durch permanent zyklische Testung in Zeitintervallen von 2s
- Höchste Betriebssicherheit durch Microcontroller-Technik
- Sicherheitsrelaisausgang mit fehlersicherer Überwachung
- Keine Unterbrechung der Betriebsfunktion beim Testvorgang
- Anschlussmöglichkeit für alle gängigen testbaren Sicherheits-Lichtschranken
- Optokoppler-Eingänge für hohe Störsicherheit
- Separierte Meldeausgänge als PNP-Transistorausgänge
- Wählbare Anlauf- und Wiederanlaufsperr



- A** Sender
- B** Empfänger
- C** Betrieb mit Anlauf- und Wiederanlaufsperr
- D** Betrieb ohne Anlauf- und Wiederanlaufsperr
- E** Auswahl der Betriebsart durch Brücke zwischen: Klemme 22 u. 23 (mit Anlauf-/Wiederanlaufsperr) oder Klemme 23 u. 24 (ohne Anlauf-/Wiederanlaufsperr)
- F** Ab Werk wird die Brücke standardmäßig zwischen Klemme 22 u. 23 gesetzt (mit Anlauf-/Wiederanlaufsperrfunktion)
- G** EDM (Schützkontrolle, Rückführkreis)
- H** Sicherheitsausgang 2
- I** NOT AUS
- J** Sicherheitsausgang 1
- K** Meldeausgang "Safety on"
- L** Meldeausgang "Error"

### Zubehör:

Änderungen vorbehalten • SLS\_s07.d.fm



## Technische Daten

### Elektrische Daten

Betriebsspannung $U_B$	24VDC $\pm$ 15%
Restwelligkeit	$\leq$ 15%
Stromaufnahme	ca. 200mA
Ansprechzeit	$\leq$ 20ms
Einschaltverzögerung	ca. 2s

### Sensoren

Senderaktivierung	PNP (High-aktiv)
Empfängereingang	Optokopplereingang Eingangsstrom ca. 10mA

### Ein-/Ausgänge

Starteingang "START"	Optokopplereingang (High-aktiv) Eingangsstrom ca. 10mA
Reset-Eingang	Optokopplereingang (High-aktiv) Eingangsstrom ca. 10mA
Schützkontrolle (EDM)	Optokopplereingang (High-aktiv) Eingangsstrom ca. 10mA
Meldeausgang Safety on	PNP-Transistorausgang, 100mA Kurzschluss- und Verpolschutz
Meldeausgang Error	PNP-Transistorausgang, 100mA Kurzschluss- und Verpolschutz
Sicherheitsausgang	potentialfreie Schließerkontakte max. Strombelastung 4A extern mit max. 4AMT
Absicherung	2 für Bemessungsspannung 300VAC nach VDE 0110 Teil 1

### Mechanische Daten

Gehäuse	Polyamid PA6.6/grau
Anschluss	Schraubklemmen Anschlussquerschnitt 0,2 ... 2,5mm
Befestigung	Schnappbefestigung auf Hutschiene gemäß EN 50022
Gewicht	ca. 200g
Abmessungen (BxHxT)	45mm x 100mm x 115mm

### Umgebungsdaten

Umgebungstemperatur (Betrieb/Lager)	-20°C ... +60°C/-30°C ... +70°C
Schutzart	IP 40 (nur für den Einsatz in elektrischen Betriebsräumen/ Schaltschrank mit Mindestschutzart IP 54 geeignet)
Berührungsschutz	nach VBG 4 und VDE 0106 Teil 100

## Bestellhinweise

Bezeichnung	Artikel-Nr.
TNT 35	500 33058

## Tabellen

Sicherheits-Lichtschanke BWS Typ 2 (Auszug)

Bezeichnung	Reichweite
LS 763/4.8	6m
SLSR 95/44.8 L	8m
LS 92/4.8 L	12m
LS 92/4.8 S	12m
LS 92/4.8,6000	12m
SLS 96M/P-...T2	50m
SLSR 96K/P-...T2	30m
SLS 85M/P-1750-T2-8	60m
SLS 78M/P-1750-T2-8	120m
SLS 46/44.8-S12	30m
SRK 96	6m

## Diagramme

## Hinweise

- Die Test-Überwachungseinheit TNT 35 ist nur in Verbindung mit einer EG-Baumuster geprüften Sicherheits-Lichtschanke, Kategorie 2, eine berührungslos wirkende Schutz-einrichtung, nach EN 61496-1.
- Eine ausführliche technische Beschreibung ist Bestandteil jeder Lieferung.