

Systemes de fixation pour capteurs photoelectriques



Contenu :


Systemes de fixation - Vue d'ensemble et avantages


Particularités des systemes de fixation


Systemes de fixation - Tableau de sélection


Systemes de fixation - Encombrement et données

Systemes de fixation Vue d'ensemble et avantages



Équerres de fixation en acier et inox pour l'intégration rapide et simple à l'installation


Fixations sur barre ronde en acier et en inox pour une multitude de diamètres de barres


Systemes d'alignement à 3 points très exacts pour capteurs laser


Aides laser à l'alignement pour capteurs de grande portée


Systemes de fixation spéciaux spécifiques aux capteurs


Systemes de fixation pour réflecteurs



Particularités des systèmes de fixation simples, rapides, ingénieux

**Systemes de montage éprouvés
pour de multiples tâches
d'automatisation**



Équerre de fixation

- ✓ **Avantage 1** : Système de fixation simple et économique pour les tâches standard
- ✓ **Avantage 2** : Multiples possibilités de fixation et d'alignement pour le montage vertical et horizontal



Fixations sur barre ronde

- ✓ **Avantage 1** : Fixation simple sur barres rondes et parois
- ✓ **Avantage 2** : Alignement universel grâce à une articulation sphérique brevetée
- ✓ **Avantage 3** : Montage rapide grâce à la fixation à l'aide d'une seule vis
- ✓ **Avantage 4** : Versions en inox p. ex. pour l'utilisation dans l'industrie alimentaire



Pièces de fixation avec 3 points d'alignement

- ✓ **Avantage 1** : Alignement et fixation de capteurs laser très exactes



Aides à l'alignement

- ✓ **Avantage 1** : Alignement simple et rapide de capteurs de grande portée
- ✓ **Avantage 2** : Laser rouge bien visible
- ✓ **Avantage 3** : Indépendant du secteur grâce au fonctionnement sur piles

Article n°	Désignation	Modèle							Boîtier	
		Équerre de fixation	Pièce de fixation avec 3 points d'alignement	Système de fixation pour montage sur barre ronde	Système de fixation pour profilés chapeau (profil en C)	Système de fixation pour réflecteurs	Raccord de fixation/adaptateur	Aide à l'alignement	Métal	Inox
Équerre de fixation										
500 60511	BT 3	•							•	
501 05585	BT 3.1	•							•	
501 05546	BT 3B	•							•	
500 36195	BT 8	•								•
500 40269	BT 25	•								•
501 05315	BT 46	•				•			•	
500 03374	BT 78	•							•	
500 03376	BT 85	•							•	
500 18415	BT 92	•							•	
500 20833	BT 95	•							•	
500 25570	BT 96	•							•	
500 80614	BT 96.1	•							•	
500 32319	BT 96.4	•							•	
500 33876	BT 318	•							•	
500 80776	BT 713	•							•	
345899	BT-K2	•							•	
560120	BT-S	•							•	
Fixations sur barre ronde										
500 35017	BT 8-D10			•		•			•	
500 35018	BT 8-D12			•		•			•	
501 06204	BT 8-D12.5			•		•				•
500 35019	BT 8-D14			•		•			•	
500 35020	UMS 8-D10			•					•	
500 35021	UMS 8-D12			•					•	
500 35022	UMS 8-D14			•					•	
500 35023	UMS 8.1-D10			•					•	
500 35024	UMS 8.1 - D12			•					•	
500 35025	UMS 8.1-D14			•					•	
500 35026	UMS 8.2-D10			•					•	
500 35027	UMS 8.2-D12			•					•	
500 35028	UMS 8.2-D14			•					•	
500 40270	UMS 25-D12			•		•			•	
500 30556	BT 46.1			•		•			•	
500 82104	BT 46.1.5			•		•				•
500 33785	BT 46.2			•		•			•	
500 82084	BT 450.1-96			•		•			•	
501 04897	BT 450.3-96			•		•			•	
500 80334	UMS 96-95			•					•	
500 26204	UMS 96			•					•	
500 22281	UMS 1-01			•					•	
500 22282	UMS 1-02			•					•	
500 22283	UMS 1-03			•					•	
500 27191	UMS 96-82			•		•			•	

Utilisable pour série / type de capteur / type de réflecteur		Page
Série 3	•	8
Série 8	•	8
Série 18	•	8
Série 20	•	8
Série 25	•	14
Série 46	•	15
LS 64		15
LS 66		15
Série 72		16
Série 78	•	16
Série 85	•	17
Série 92	•	17
Série 95	•	18
Série 96	•	18
Série 97	•	18
Série 318	•	20
Série 418	•	20
LRT 440	•	21
Série 618	•	21
Série 713	•	22
ROD 4		23
KONTURflex	•	25
MTKS 20x20	•	25
TKS 20x40		
MTKS 20x40.1		
TKS 30x50	•	
MTKS 30x50.1	•	
TKS 30x60	•	
TKS 40x60	•	
MTKS 40x60.1	•	
TKS 50x50	•	
TKS 50x50.1	•	
MTKS 50x50	•	
TK 50x100		
TK 100x100		
TK 60		
TK 82.2	•	
TK 82.3		
	•	9
	•	9
	•	9
	•	9
	•	9
	•	9
	•	9
	•	9
	•	10
	•	10
	•	10
	•	11
	•	11
	•	11
	•	14
	•	15
	•	15
	•	15
	•	21
	•	21
	•	19
	•	21
	•	18
	•	18
	•	18
	•	27

Article n°	Désignation	Modèle							Boîtier	
		Équerre de fixation	Pièce de fixation avec 3 points d'alignement	Système de fixation pour montage sur barre ronde	Système de fixation pour profilés chapeau (profil en C)	Système de fixation pour réflecteurs	Raccord de fixation/adaptateur	Aide à l'alignement	Métal	Inox
Fixations avec 3 points d'alignement										
500 35030	BT 8-ARH		•						•	
500 06902	BT 16		•						•	
500 80152	BT 64		•						•	
500 16515	BT 66		•						•	
500 17436	BT 85.1		•						•	
500 83189	BT 318-ARH		•						•	
Autres pièces de fixation										
500 36196	BT 8-0						•		•	
500 35016	BT 8-C15				•				•	
500 35015	BT 8-C35x7.5				•				•	
500 29067	BT 95-96						•		•	
500 38066	Système de montage ROD4-MS		•						•	
560300	BT-SSD	1)							•	
425720	Coulisseau BT-NC						•		•	
500 09419	ET 045-01					•			•	
Aides à l'alignement										
500 23547	ARH 2							•	•	
500 80537	ARH 10							•	•	
500 40739	ARH 46							•	•	
500 80502	ARH 96							•	•	
Contrôle de l'alignement (sensorscope) pour barrières simples										
501 09545	SAT 5							•	•	

1) Kit de fixation orientable uniaxial

Article

- BT 3** (art. n° 500 60511), = ①
- BT 3.1** (art. n° 501 05585), = ② + ③ 1)
- BT 3B** (art. n° 501 05546), = ① + ② + ③



Équerre de fixation pour la série 3



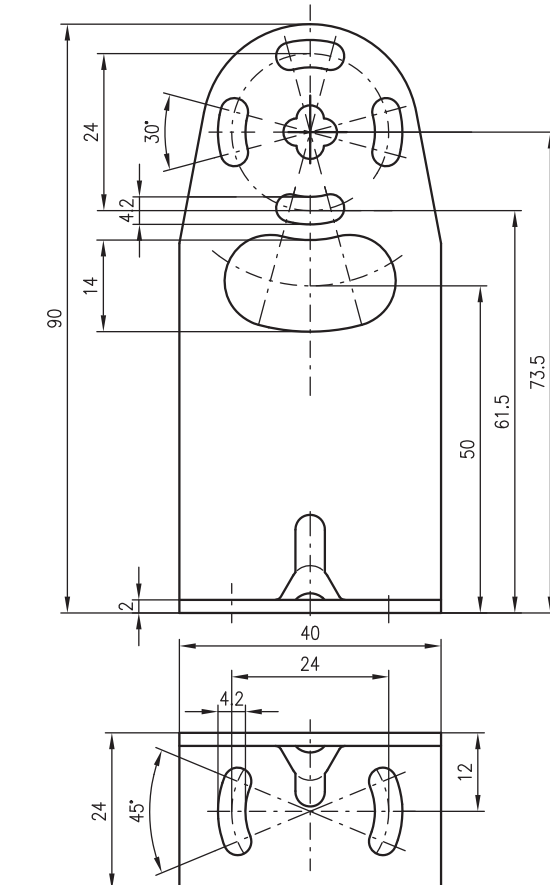
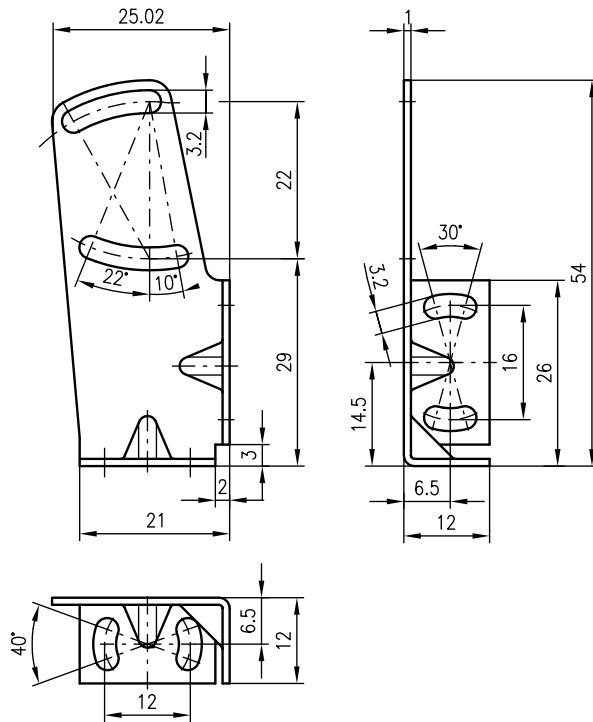
BT 3.1 et BT 3B sont requis uniquement pour les types de la série 3B !

BT 8 (art. n° 500 36195)



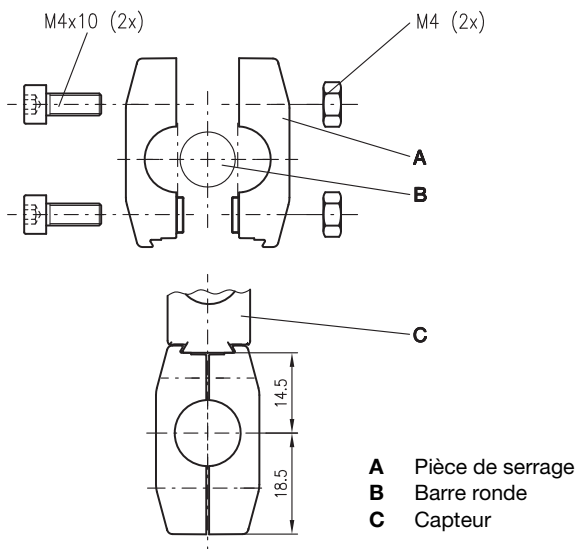
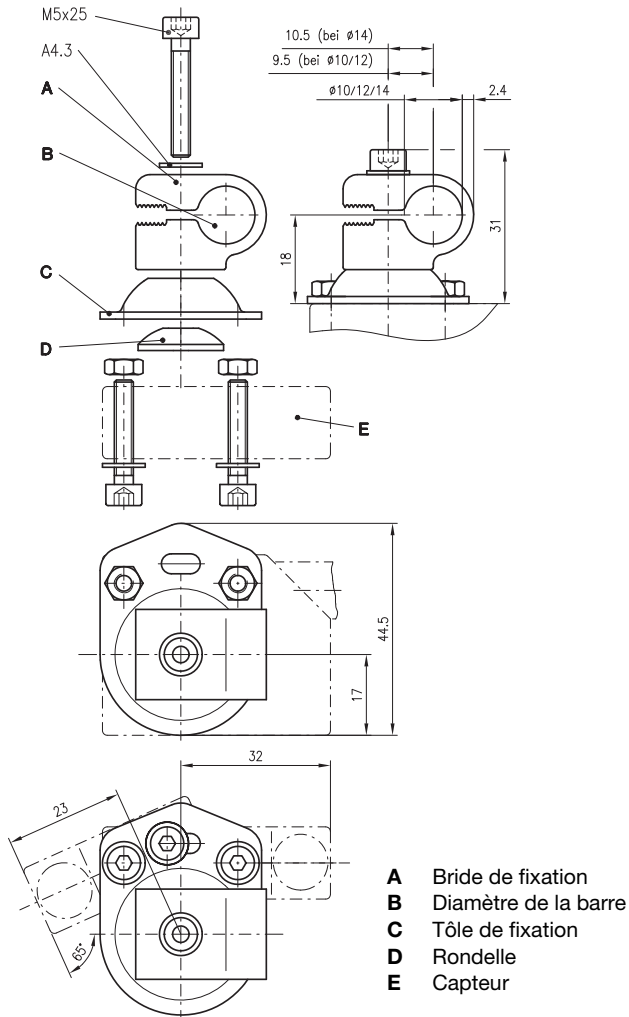
Équerre de fixation pour la série 8

Encombrement



1) Unité d'emballage : UE = 10 pièces

Encombrement



Article

- BT 8-D10** (Ø10mm, art. n° 500 35017)
- BT 8-D12** (Ø12mm, art. n° 500 35018)
- BT 8-D12.5** (Ø12mm, inox, art. n° 501 06204)
- BT 8-D14** (Ø14mm, art. n° 500 35019)



Systèmes de fixation pour la série 8 et les réflecteurs MTKS 50x50, TKS 50x50.1

- Fixation à trou traversant avec barre ronde de D = 10mm, D = 12mm ou D = 14mm
- Fixation serrée à des parois / tôles

- UMS 8-D10** (Ø10mm, art. n° 500 35020)
- UMS 8-D12** (Ø12mm, art. n° 500 35021)
- UMS 8-D14** (Ø14mm, art. n° 500 35022)



Système de fixation pour la série 8

- Queue d'aronde avec barre ronde de D = 10mm, D = 12mm ou D = 14mm
- Sans articulation

Article

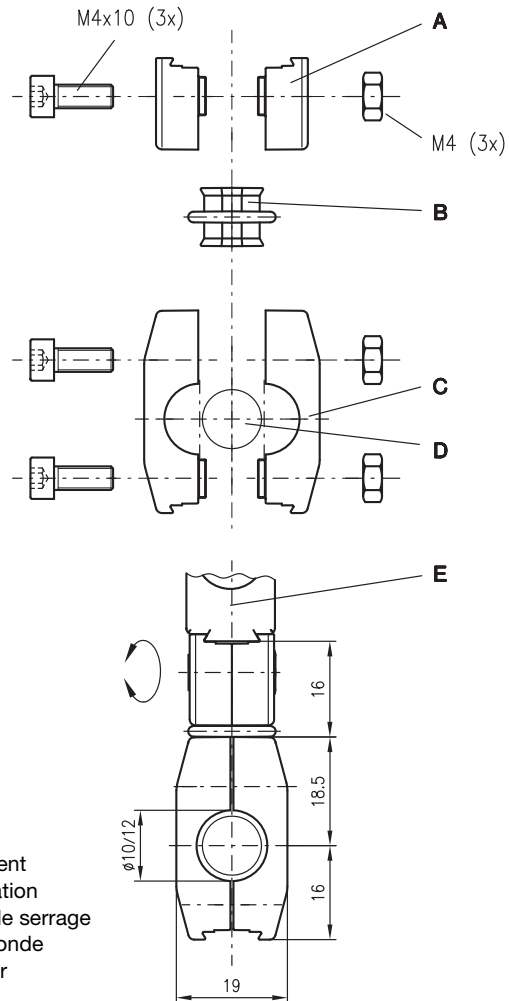
- UMS 8.1-D10** (Ø10mm, art. n° 500 35023)
- UMS 8.1-D12** (Ø12mm, art. n° 500 35024)
- UMS 8.1-D14** (Ø14mm, art. n° 500 35025)



Système de fixation pour la série 8

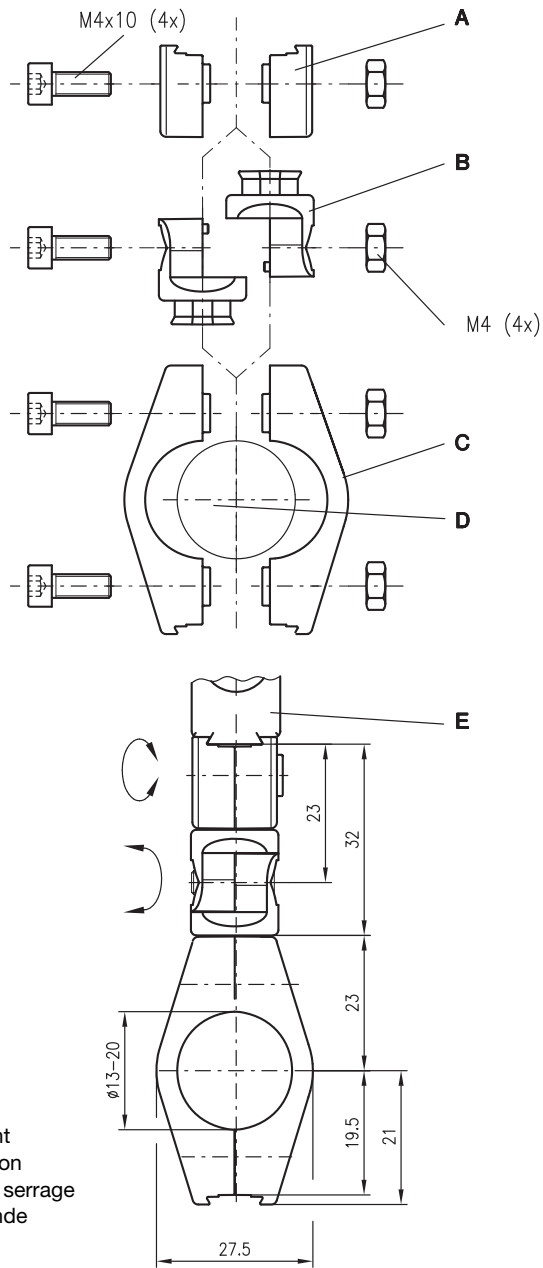
- Queue d'aronde avec barre ronde de D = 10mm, D = 12mm ou D = 14mm
- Avec articulation

Encombrement



- A** Logement
- B** Articulation
- C** Pièce de serrage
- D** Barre ronde
- E** Capteur

Encombrement



- A Logement
- B Articulation
- C Pièce de serrage
- D Barre ronde
- E Capteur

Article

- UMS 8.2-D10** (Ø10mm, art. n° 500 35026)
- UMS 8.2-D12** (Ø12mm, art. n° 500 35027)
- UMS 8.2-D14** (Ø14mm, art. n° 500 35028)



Système de fixation pour la série 8

- Queue d'aronde avec barre ronde de D = 10mm, D = 12mm ou D = 14mm
- Avec articulation double

Article

BT 8-ARH (art. n° 500 35030)



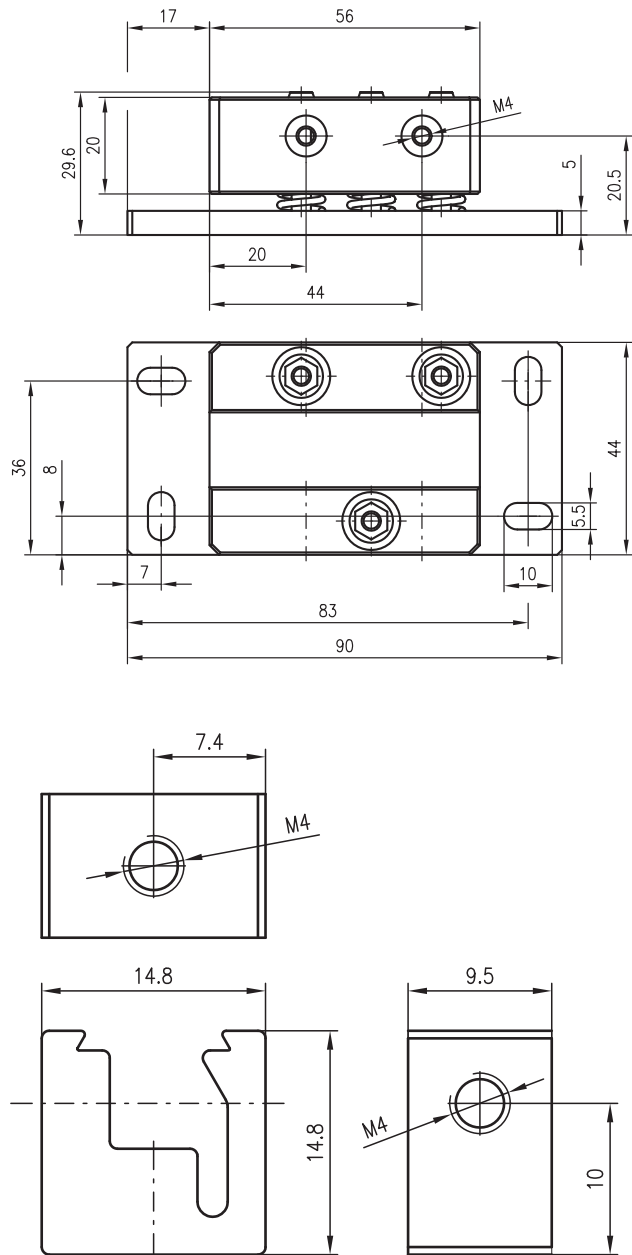
Système de fixation/alignement avec plaque basculante pour cellules laser de la série 8

BT 8-0 (art. n° 500 36196)

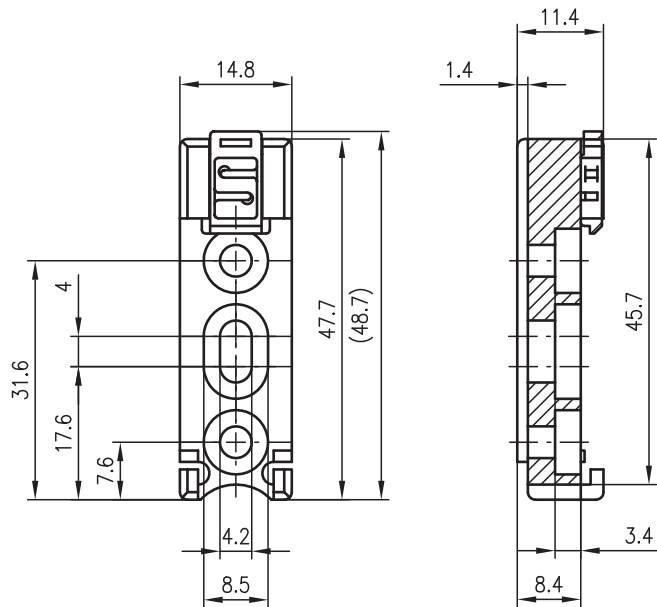
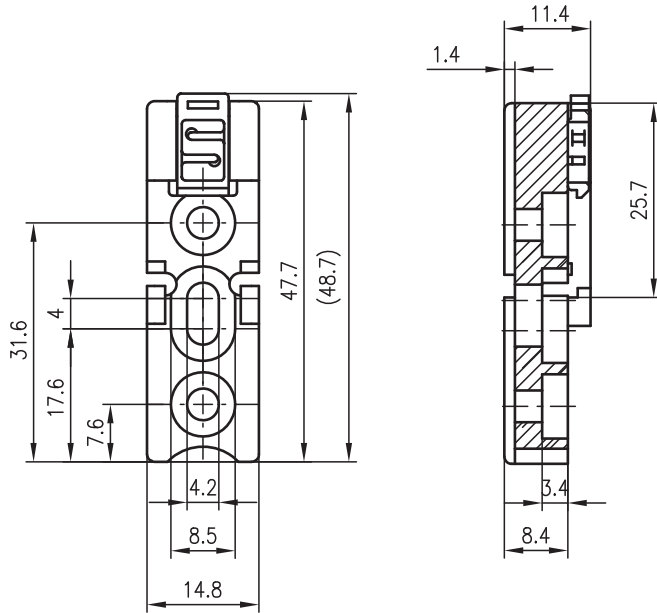


Système de fixation pour la série 8, bloc de fixation avec queue d'aronde

Encombrement

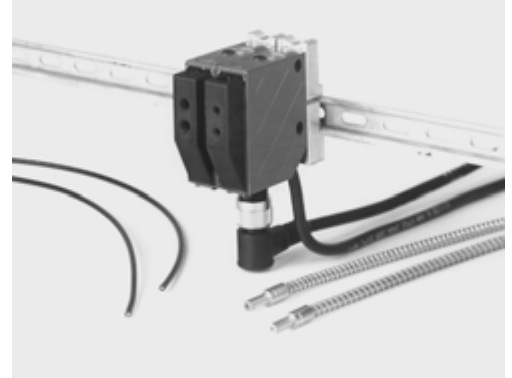


Encombrement



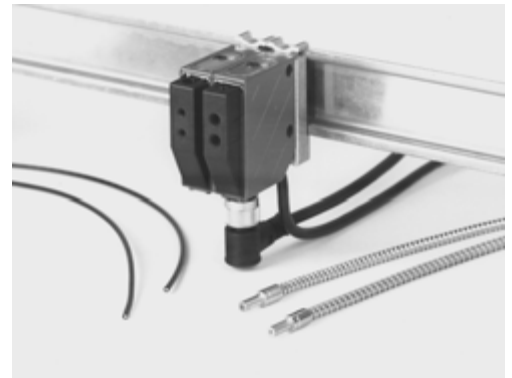
Article

BT 8-C15 (art. n° 500 35016)



Système de fixation pour la série 8, profilé chapeau à trou borgne C15 (pour profil en C de 15 mm)

BT 8-C35x7,5 (art. n° 500 35015)



Système de fixation pour la série 8, profilé chapeau à trou borgne C35 x 7,5 (pour profil en C de 35 mm)

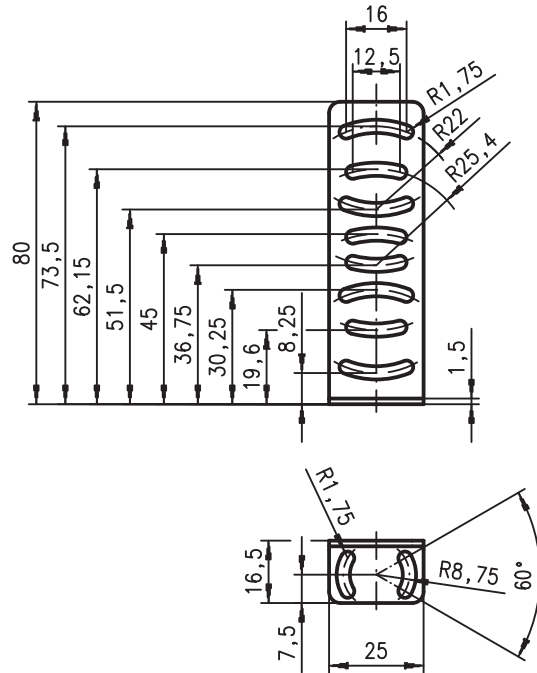
Article

BT 25 (art. n° 500 40269)



Équerre de fixation pour la série 25

Encombrement

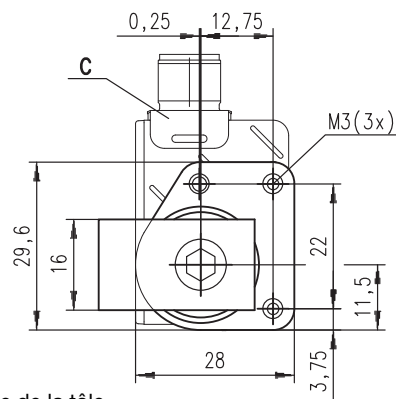
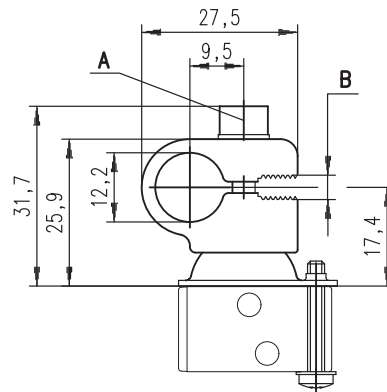


UMS 25-D12 (art. n° 500 40270)



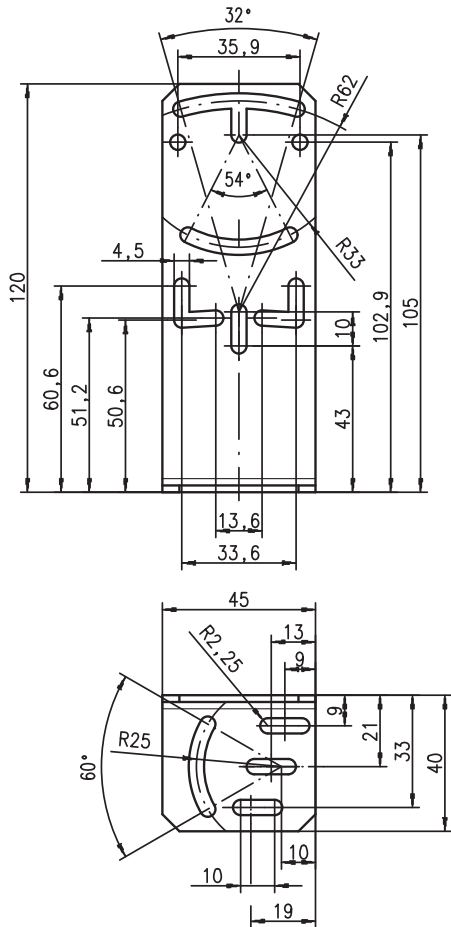
Système de fixation pour la série 25, la série 713 et les réflecteurs MTKS 50x50, TKS 50x50.1

- Fixation à trou traversant avec barre ronde de D = 12 mm
- Fixation serrée à des parois / tôles

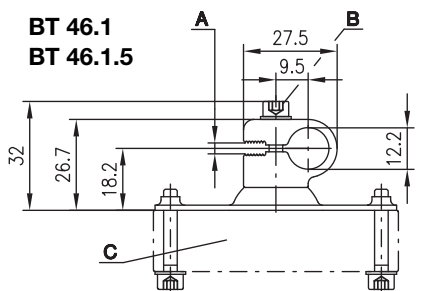


- A** Vis DIN912-M4
- B** Fente de serrage de la tôle épaisseur de tôle 1,5 ... 3mm
- C** Capteur

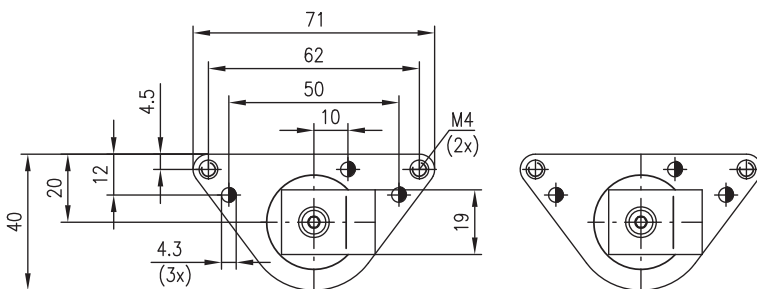
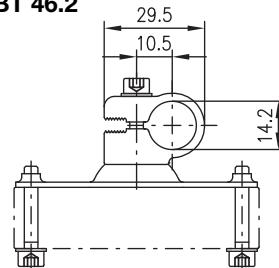
Encombrement



BT 46.1
BT 46.1.5



BT 46.2



- A** Fente de serrage de la tôle ; épaisseur de tôle 1,5 ... 3mm
- B** Vis DIN 912-M4
- C** Capteur

Article

BT 46 (art. n° 501 05315)



Équerre de fixation pour la série 46, LRT 440, et les réflecteurs MTKS 20x20 (sur pied), TKS 30x50, MTKS 30x50.1, TKS 30x60, TKS 40x60, MTKS 40x60.1, (M)TKS 50x50, TKS 50x50.1, TKS 82.2

BT 46.1 (art. n° 500 30556), acier/aluminium

BT 46.1.5 (art. n° 500 82104), inox

BT 46.2 (art. n° 500 33785), acier/aluminium



Système de fixation pour la série 46, LRT 440 et les réflecteurs TKS 20x40, MTKS 20x40.1, TK 60

- Fixation à trou traversant avec barre ronde de D = 12mm ou D = 14mm
- Fixation serrée à des parois / tôles

Article

BT 78 (art. n° 500 03374)



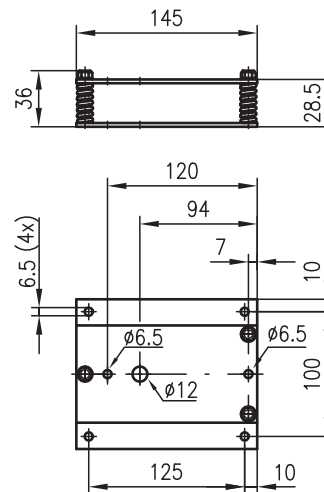
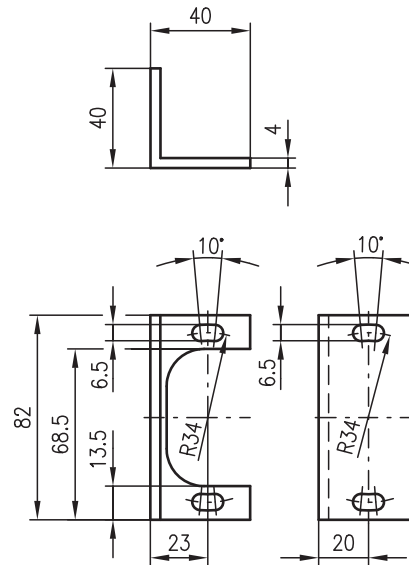
Équerre de fixation pour la série 78

BT 16 (art. n° 500 06902)

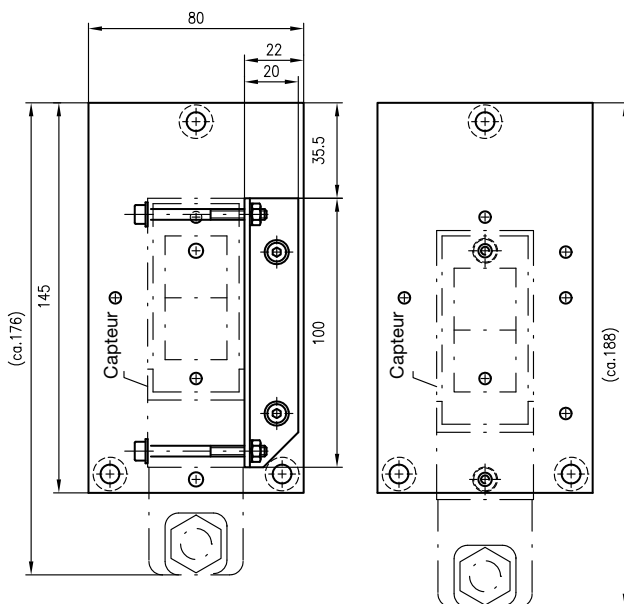
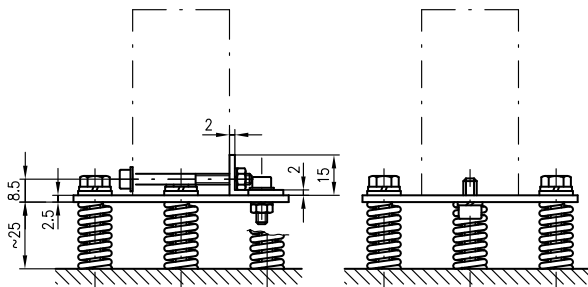
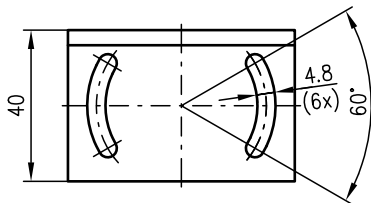
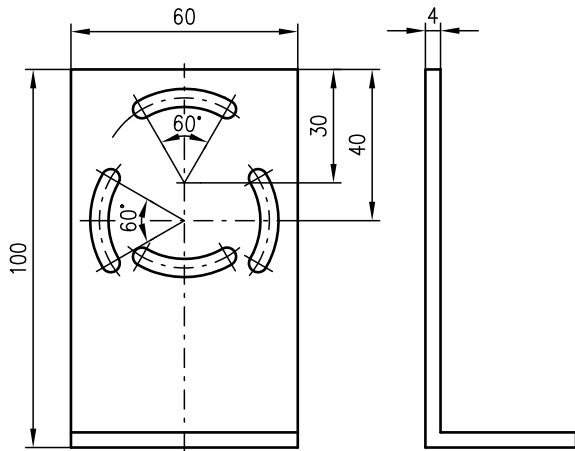


Système de fixation/alignement avec plaque basculante pour la série 78

Encombrement



Encombrement



Article

BT 85 (art. n° 500 03376)



Équerre de fixation pour la série 85

BT 85.1 (art. n° 500 17436)

Système de fixation/alignement avec plaque basculante pour la série 85

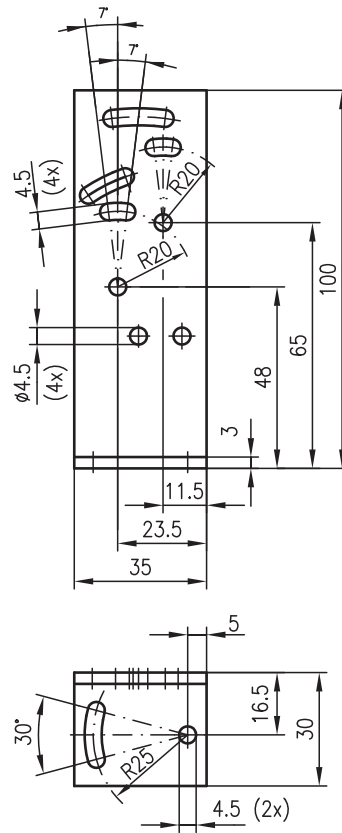
Article

BT 92 (art. n° 500 18415)



Équerre de fixation pour la série 92 et la série 97

Encombrement



UMS 1 comprenant :

UMS 1-01 (art. n° 500 22281), fixation

UMS 1-02 (art. n° 500 22282), pièce de serrage

UMS 1-03 (art. n° 500 22283), socle

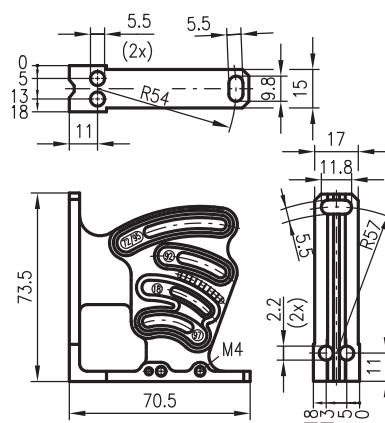


Système de fixation pour les séries 18, 72, 92, 95 et 97 avec barre ronde de D = 10mm ... 12mm

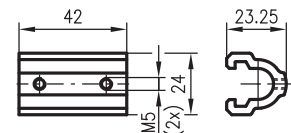


Commander les pièces détachées !

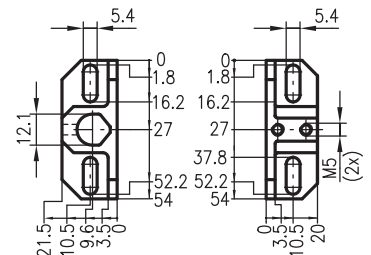
UMS 1-01



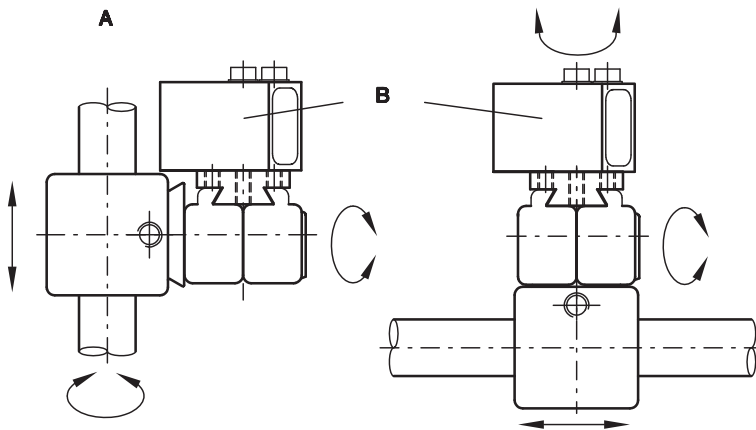
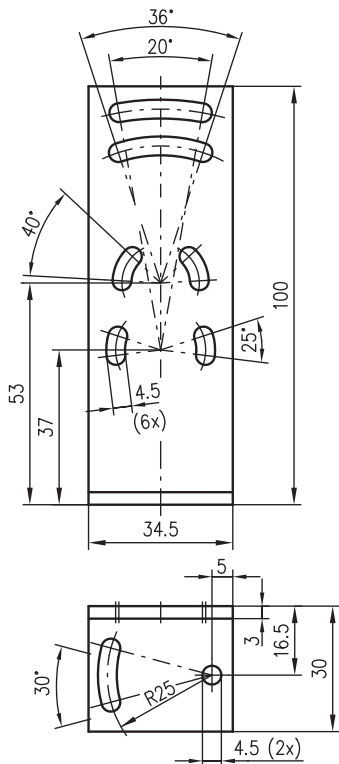
UMS 1-02



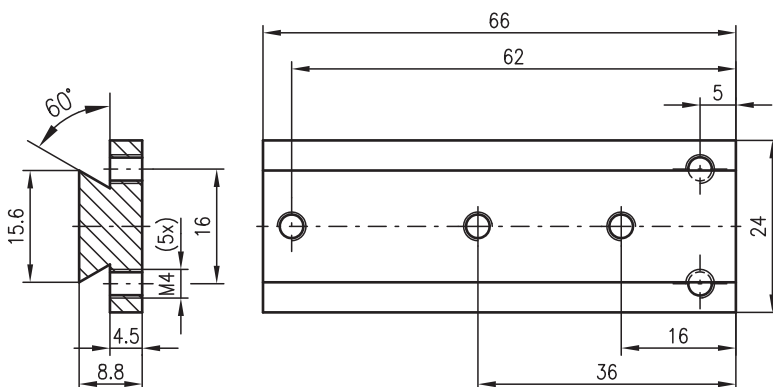
UMS 1-03



Encombrement



- A** Barre ronde de D = 10 ... 16mm
- B** Capteur



Systèmes de fixation - 03

Article

BT 95 (art. n° 500 20833)



Équerre de fixation pour la série 18 et la série 95

UMS 96-95 (art. n° 500 80334)



Système de fixation pour la série 95 avec barre ronde de D = 10mm ... 16mm

BT 95-96 (art. n° 500 29067)

Raccord de fixation d'UMS 96-95

Article

BT 96 (art. n° 500 25570)

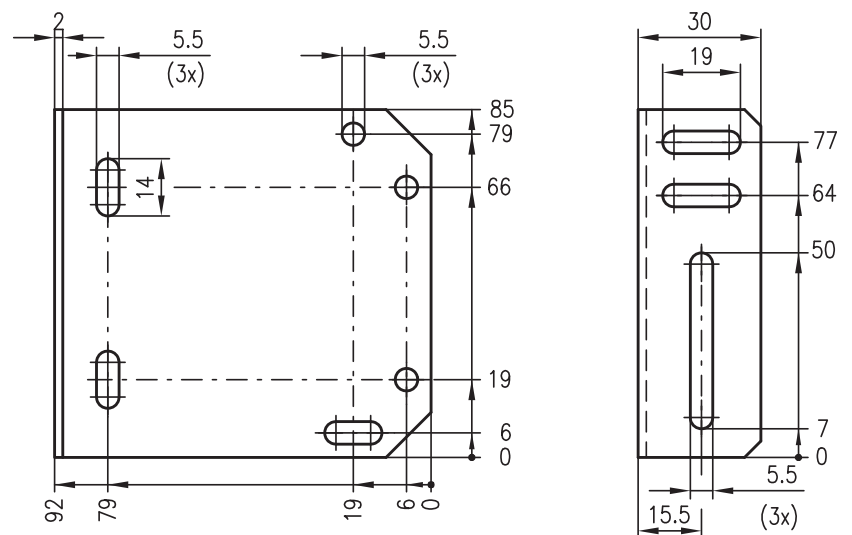
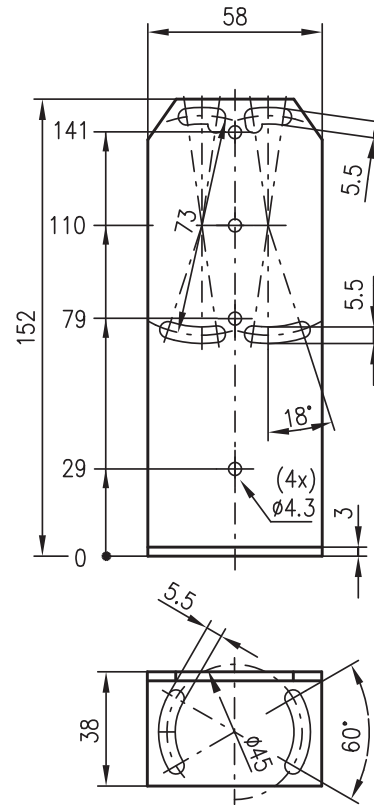


Équerre de fixation pour la série 96

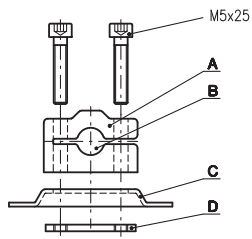
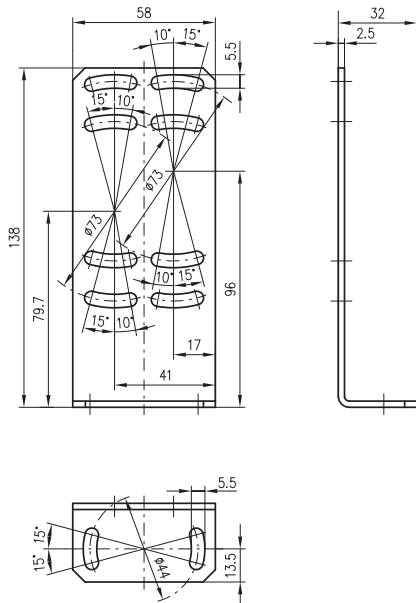
BT 96.1 (art. n° 500 80614)

Équerre de fixation pour la série 96

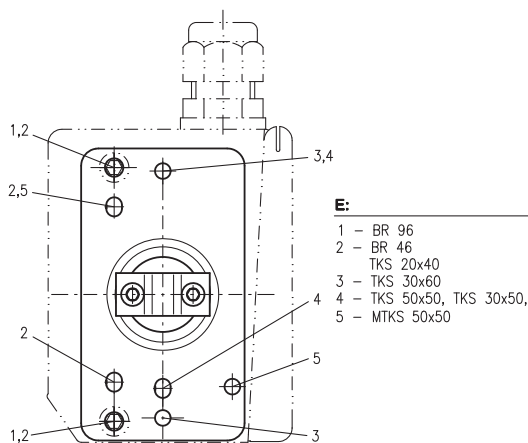
Encombrement



Encombrement



- A** Pièce de serrage
- B** Barre ronde
- C** Tôle de fixation
- D** Rondelle
- E** Capteur/réflecteur



Article

BT 96.4 (art. n° 500 32319)
Équerre de fixation pour la série 96

BT 450.1-96 (art. n° 500 82084), D = 10mm
BT 450.3-96 (art. n° 501 04897), D = 12mm



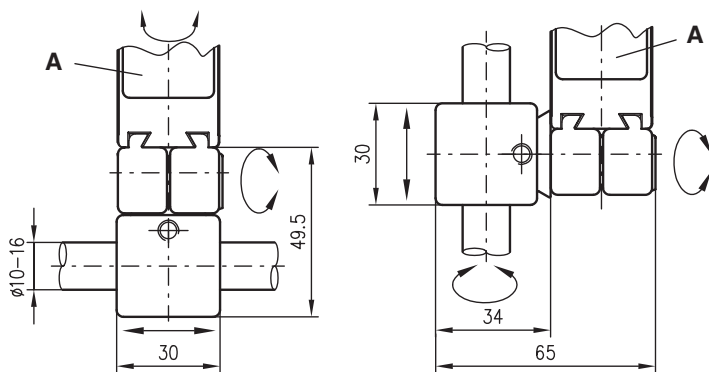
Système de fixation pour les séries 96 et 46 et les réflecteurs TKS 20x40, MTKS 20x40.1, TKS 30x50, MTKS 30x50.1, TKS 30x60, TKS 50x50, TKS 50x50.1, MTKS 50x50

- Fixation à trou traversant avec barre ronde de D = 10mm ou D = 12mm

UMS 96 (art. n° 500 26204)



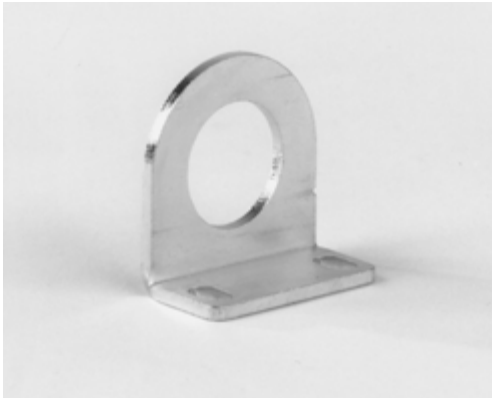
Système de fixation pour la série 96 et le détecteur de contraste de la série 20 avec barre ronde de D = 10mm ... 16mm



A Capteur

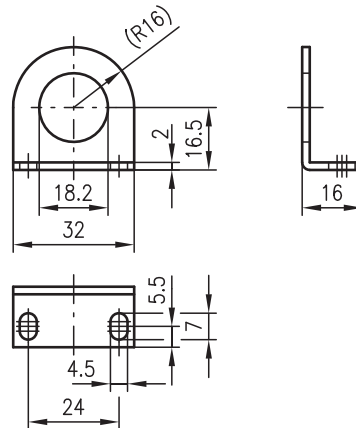
Article

BT 318 (art. n° 500 33876)



Équerre de fixation pour capteurs cylindriques M18 des séries 318, 418 et 618

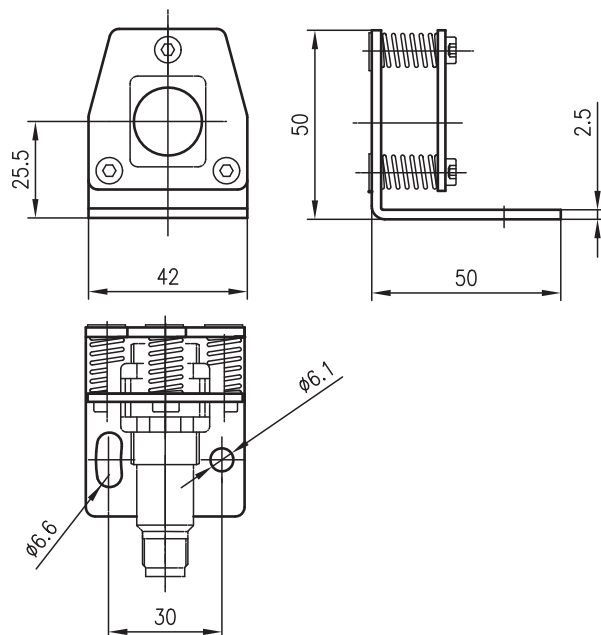
Encombrement



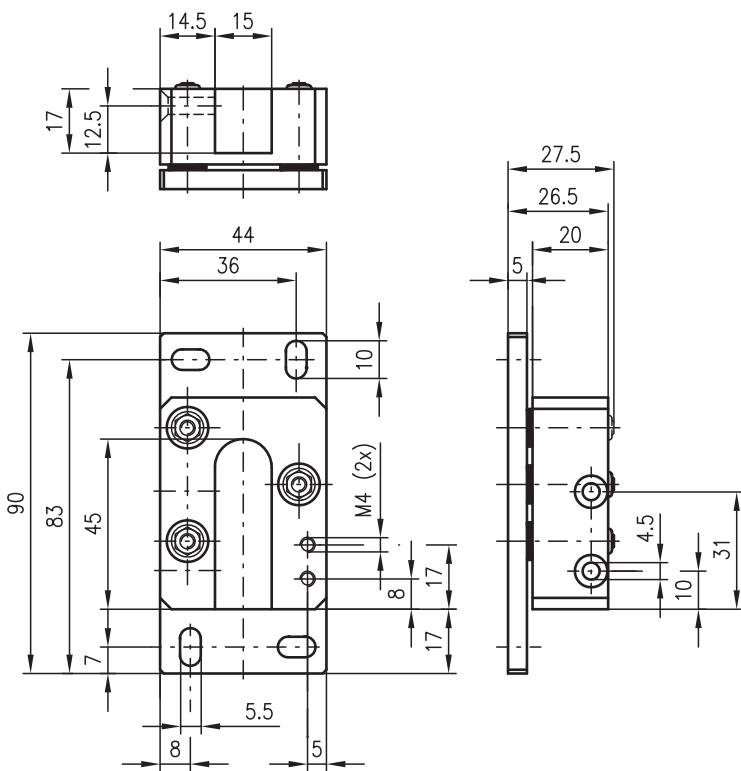
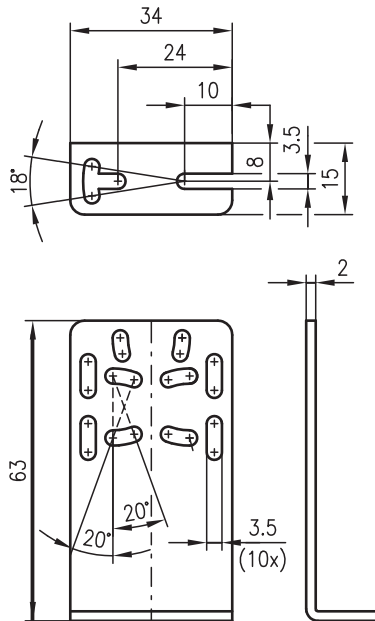
BT 318-ARH (art. n° 500 83189)



Système de fixation/alignement avec plaque basculante pour la série 318



Encombrement



Article

BT 713 (art. n° 500 80776)



Équerre de fixation pour la série 713

BT 66 (art. n° 500 16515)



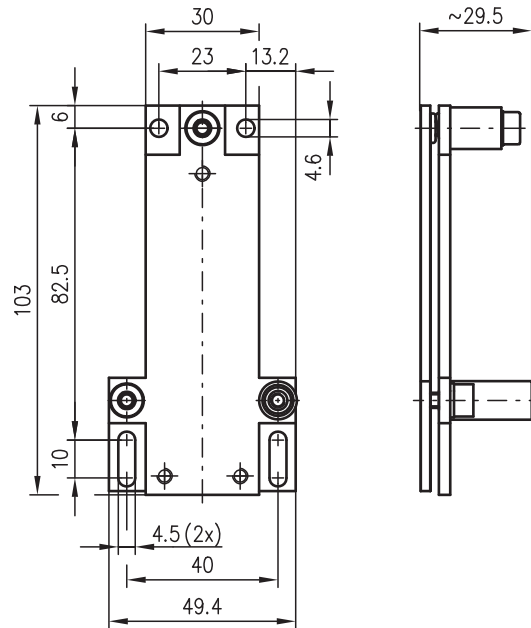
Système de fixation/alignement avec plaque basculante pour la série 713 et LS 66

Article

BT 64 (art. n° 500 80152)

Système de fixation/alignement avec plaque basculante pour LS 64

Encombrement

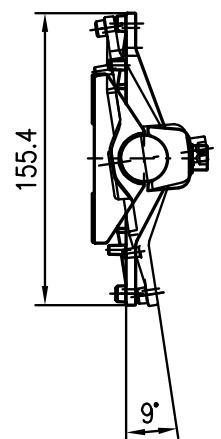
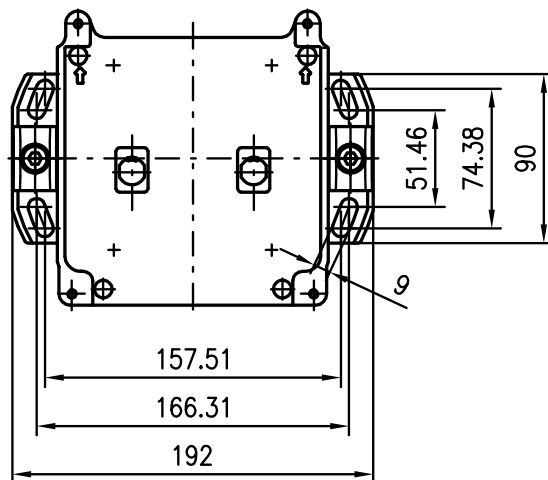
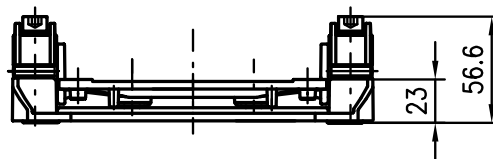


Système de montage ROD4-MS

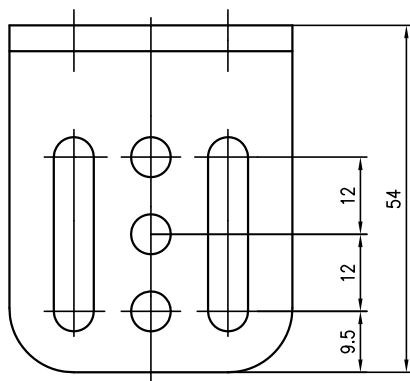
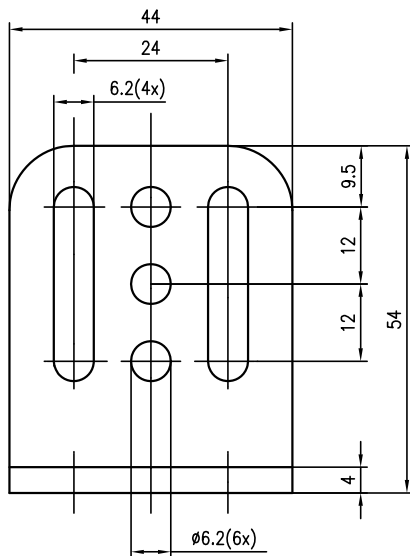
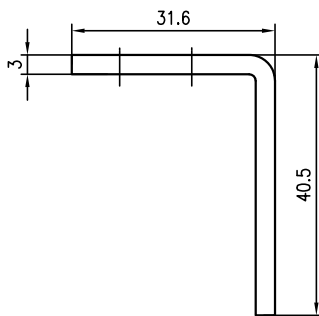
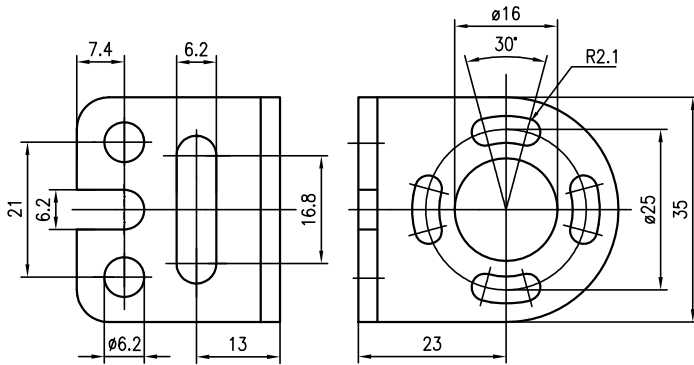
(art. n° 500 38066)



Système de montage/plaque de fixation pour ROD 4



Encombrement



Article

BT-K2 (art. n° 345899)

Kit de fixation pour le réseau optique KONTURflex (sur l'avant) composé de 2 équerres de maintien et de vis

BT-S (art. n° 560120)

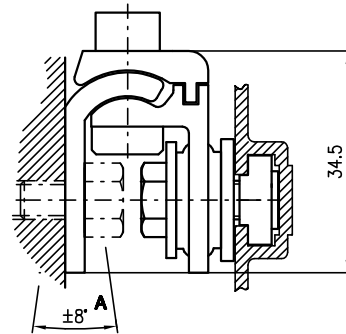
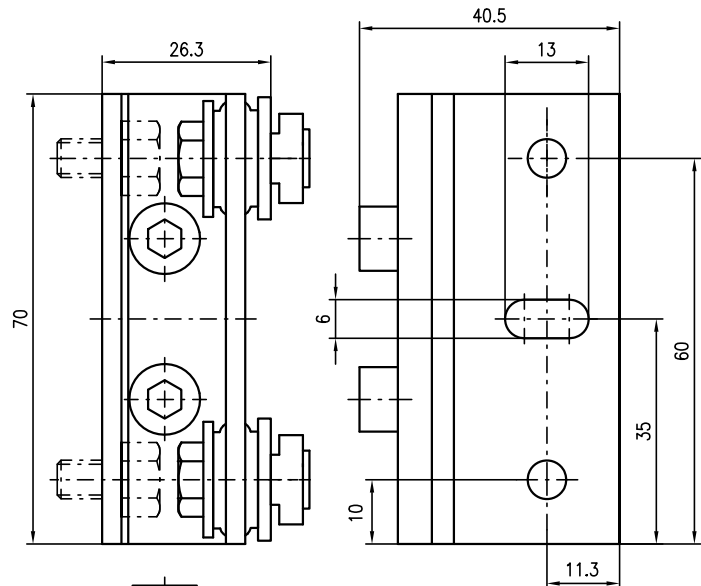
Kit de fixation pour le réseau optique KONTURflex (sur le côté) composé de 2 équerres de maintien et de vis

Article

BT-SSD (art. n° 560300)

Kit de fixation pour le réseau optique KONTURflex (sur le côté), orientable, incluant 2 coulisseaux et des vis

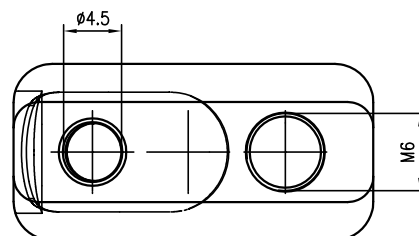
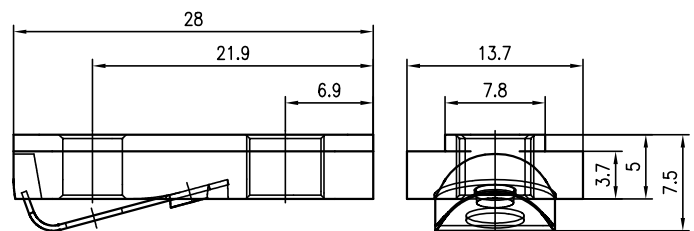
Encombrement



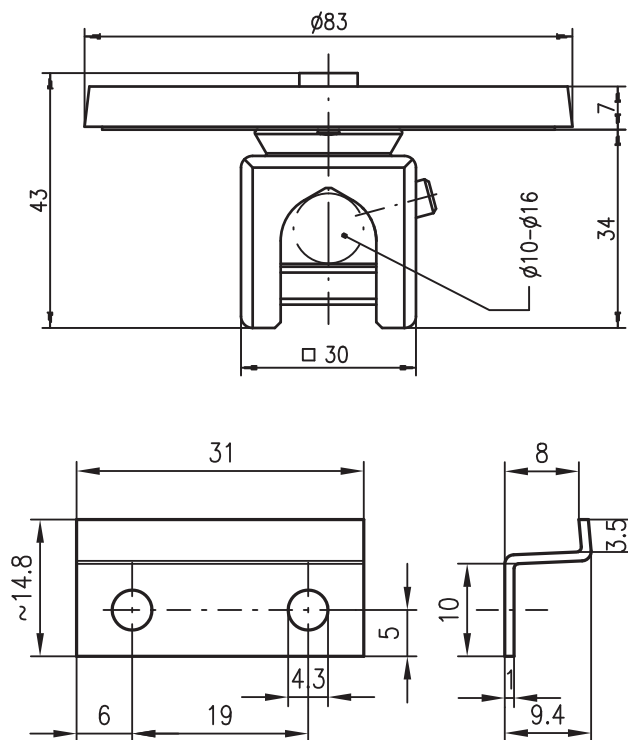
A Zone de pivotement

BT-NC (art. n° 425720)

Coulisseau M6 avec rainure rivetée pour réseau optique KONTURflex



Encombrement



Article

UMS 96-82 (art. n° 500 27191)



Fixation sur barre ronde avec réflecteur TK 82 pour barre ronde de D = 10mm ... 16mm

ET 045-01 (art. n° 500 09419)

Système de fixation pour réflecteurs, équerre de serrage pour TK 50x100, TK 100x100

Article

ARH 10 (art. n° 500 80537)



Aide laser à l'alignement universelle



Classe de laser 2 selon EN 60825-1

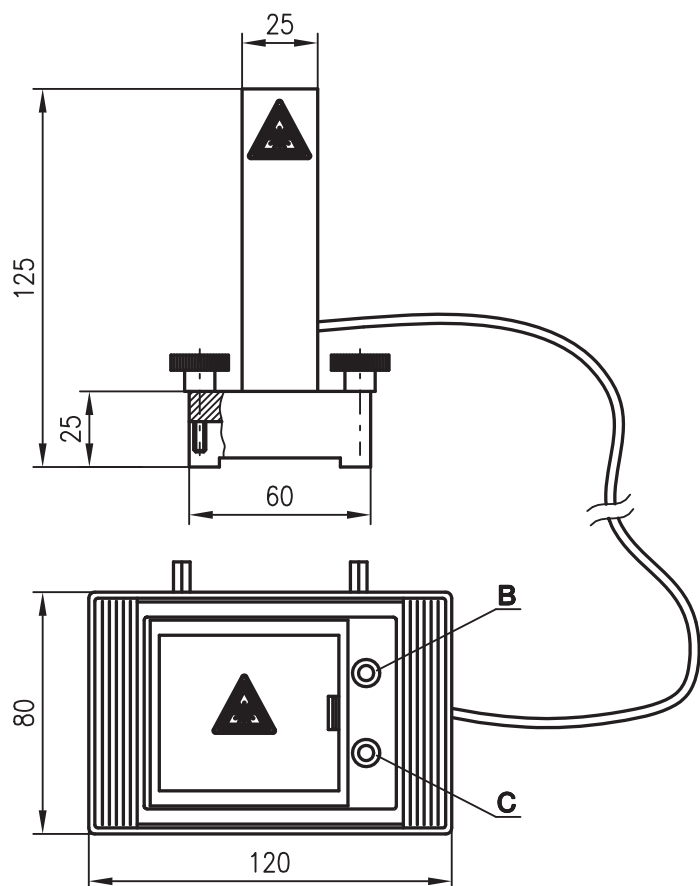
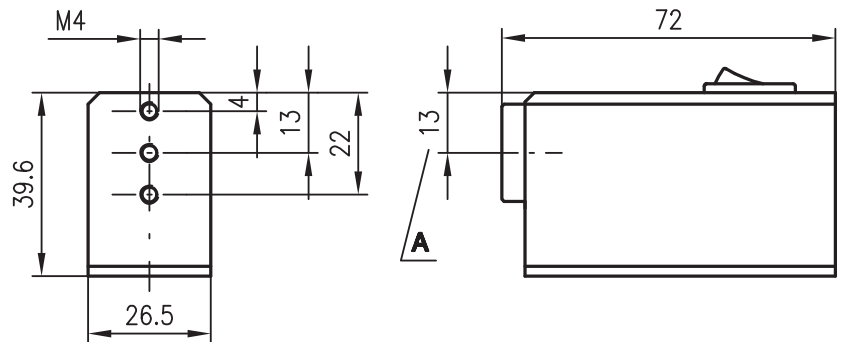
ARH 2 (art. n° 500 23547)

Set laser, aide à l'alignement avec fonctionnement sur piles pour la série 78 et la série 85

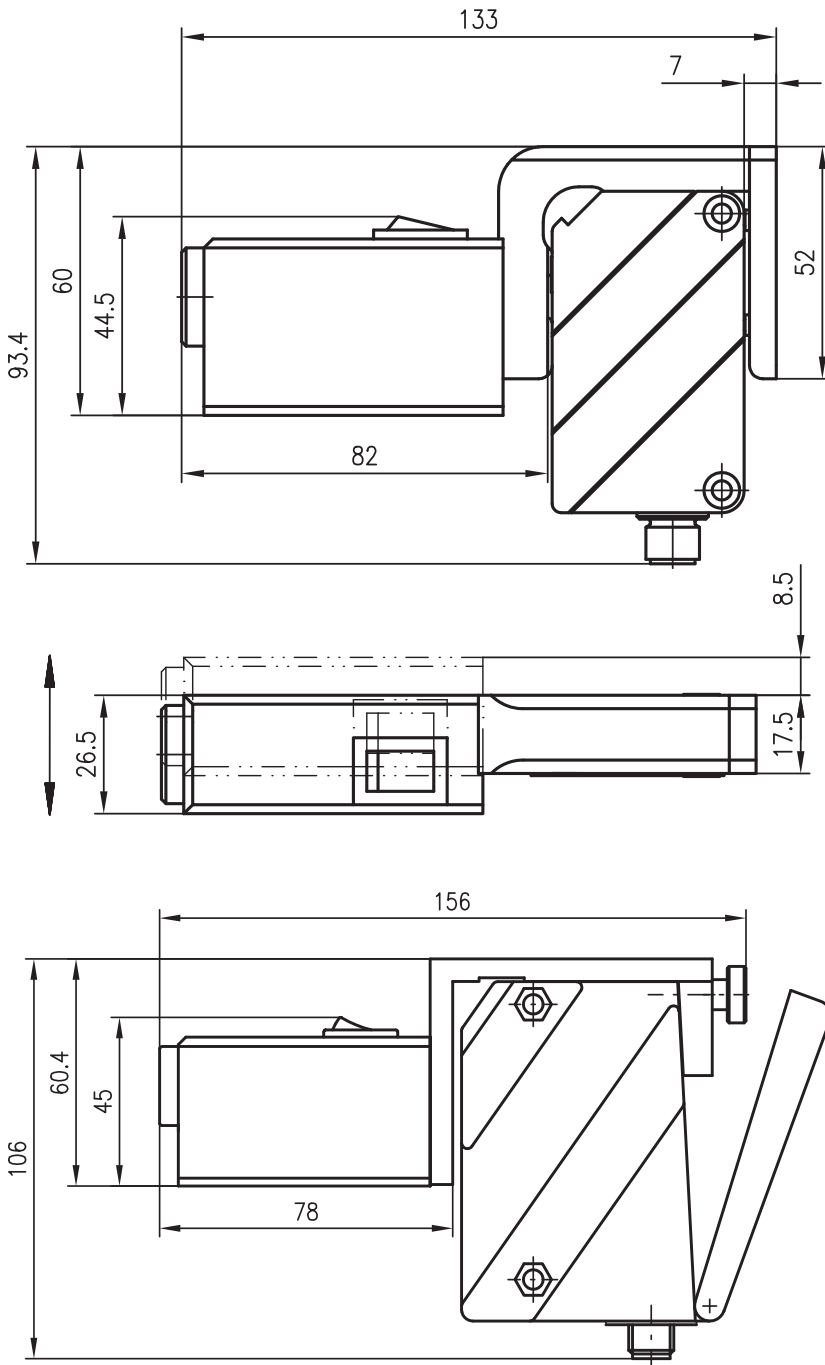


Classe de laser 2 selon EN 60825-1

Encombrement



Encombrement



Article

ARH 46 (art. n° 500 40739)

Aide laser à l'alignement pour la série 46



Classe de laser 2 selon EN 60825-1

ARH 96 (art. n° 500 80502)



Aide laser à l'alignement pour la série 96



Classe de laser 2 selon EN 60825-1

SAT

Contrôle de l'alignement pour barrières simples

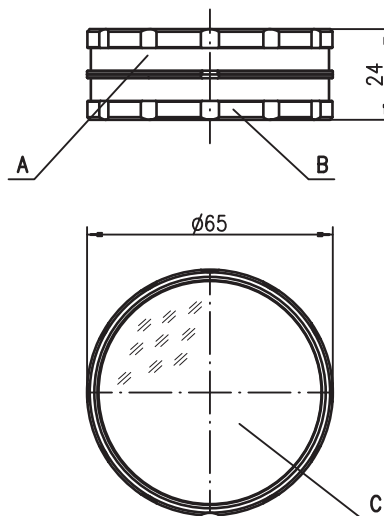
Article

SAT 5 (art. n° 501 09545)



Sensorscope - Contrôle de l'alignement universel pour barrières simples et barrières simples de sécurité

Encombrement



- A** Orientable sur 360°, réglage en continu de la plage de capture / déflexion en mm/m
- B** Information sur le sens d'alignement
- C** Prisme double

Capteurs photoélectriques

Séries cubiques

Capteurs cylindriques, mini-cellules, amplificateurs de fibre optique

Capteurs mesurants

Capteurs spéciaux

Rideaux lumineux

Capteurs en fourche

Détecteurs de doubles feuilles, de points de colle

Accessoires

Systemes d'identification

Systemes de transmission des données

Mesure de distance

Lecteurs de codes à barres

Systemes d'identification RF

Unités modulaires de branchement

Systemes industriels de traitement de l'image

Systemes optiques de transmission de données

Mesure optique des distances/positionnement

Lecteurs portatifs

Capteurs de sécurité

Systemes de sécurité

Services de sécurité

Scanners laser de sécurité

Barrières immatérielles de sécurité

Transceivers et barrages immatériels multifaisceaux de sécurité

Barrages immatériels monofaisceau de sécurité

Gamme de produits AS-i-Safety

Capteurs de sécurité pour le PROFIBUS DP

Interrupteurs et interverrouillages de sécurité

Relais et interfaces de sécurité

Accessoires pour les capteurs et appareils de transmission de signaux

Logiciel de technique de sécurité

Services liés à la sécurité des machines

Leuze electronic GmbH + Co. KG

In der Braike 1

D-73277 Owen

Phone +49(0)7021/573-0

Telefax +49(0)7021/573-199

info@leuze.de

www.leuze.com