

LS 763

Fotocellula a barriera di sicurezza



it 06-2016/02 602033-03

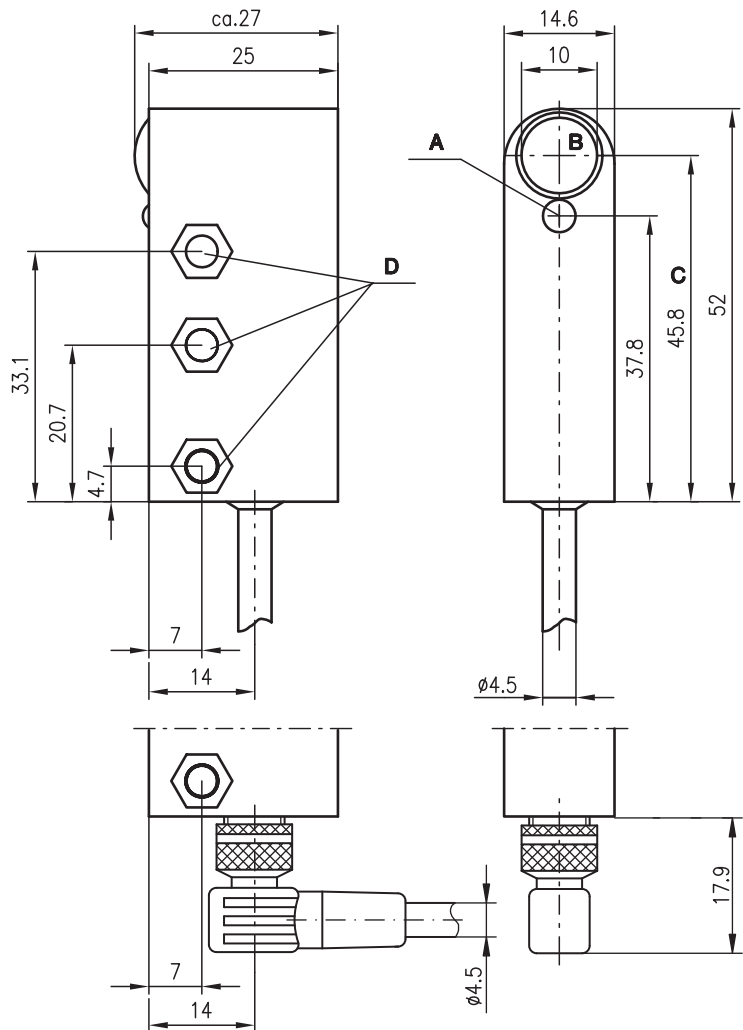


8m



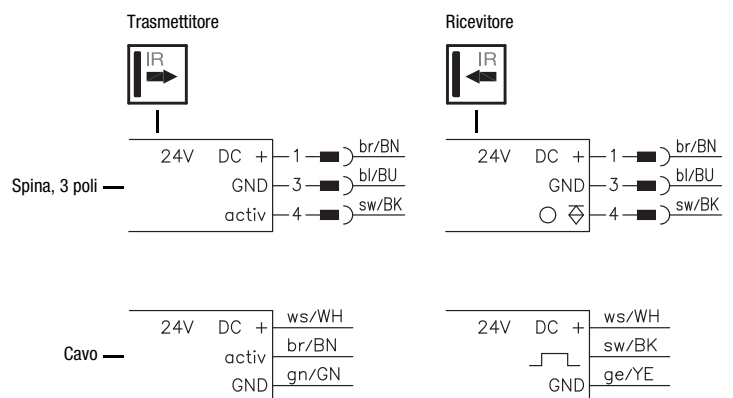
- Fotocellula a barriera di sicurezza con alta riserva di funzionamento nella luce infrarossa, fino a PL c, categoria 2 secondo ISO 13849-1
- Ingresso di attivazione per il test ed il collegamento in rete del sensore
- Forma compatta con alloggiamento di metallo antiurto e ottica in vetro
- Indicatore a LED per il monitoraggio del funzionamento nel trasmettitore e ricevitore
- Uscita a transistor PNP per applicazioni PLC
- Collegamento mediante connettore M8 o mediante cavo di collegamento flessibile PUR

Disegno quotato



- A** Diodo indicatore
- B** Trasmettitore/ricevitore
- C** Asse ottico
- D** Dado piatto M4 da inserire

Collegamento elettrico



Accessori:

(da ordinare a parte)

- Sistema di fissaggio (BT 763)
- Connettori M8 (D M8A-3P-SK)
- Cavi confezionati (K-D ...)
- Centralina di controllo tipo 2
 - MSI-TR1B-01 (cod. art. 547958)
 - MSI-TR1B-02 (cod. art. 547959)
- Sensorscope SAT 5 (controllo dell'orientamento, cod. art. 50109545)

Con riserva di modifiche • DS_LS763_Standard_it_602033_03.fm



Dati tecnici

Dati di rilievo per la sicurezza

Tipo secondo IEC/EN 61496	tipo 2
Performance Level (PL) secondo ISO 13849-1 ¹⁾	PL c
Categoria secondo ISO 13849 ¹⁾	cat. 2
Periodo medio fino ad un guasto pericoloso (MTTFd)	300 anni
Durata di utilizzo (TM)	20 anni

Dati ottici

Portata limite tipica ²⁾	0 ... 8m
Portata di esercizio ³⁾	0 ... 6m
Sorgente luminosa	LED (luce modulata)
Lunghezza d'onda	880nm
Diametro ottica	10mm
Oggetto di oscuramento	8mm
Angolo di emissione ottica eff.	max. ± 4° a norma EN IEC 61496/-1-2

Comportamento temporale

Frequenza di commutazione	100Hz
Tempo di reazione	min. 5ms

Dati elettrici

Tensione di esercizio U_B ⁴⁾	24VCC ± 15%
Ripple residuo	≤ 10% di U_B (punta/punta)
Corrente a vuoto	ricevitore ≤ 15mA trasmettitore ≤ 20mA
Classe di protezione	III
Uscita di commutazione	uscita a transistor PNP
Funzione	commutante con luce
Tensione di segnale high/low	≥ ($U_B - 2V$) / ≤ 2V
Corrente di uscita	max. 100mA

Indicatori

Trasmettitore	
LED giallo	trasmettitore attivato
Ricevitore	
LED rosso	percorso ottico interrotto
LED verde	percorso ottico libero

Dati meccanici

Alloggiamento	zinco pressofuso, galvanizzato
Ottica	vetro minerale
Peso	130g
Tipo di collegamento	connettore M8 o cavo, PUR, lunghezza 2,5m

Dati ambientali

Temp. ambiente (esercizio/magazzino)	-20°C ... +60°C / -30°C ... +70°C
Circuito di protezione ⁵⁾	2, 3
Grado di protezione	IP 65
Norme di riferimento	IEC 90647-5-2

Funzioni supplementari

Ingresso di attivazione activ	
Trasmettitore attivo/inattivo	≥ 20V / ≤ 2V o senza carico
Ritardo di attivazione/interdizione	≤ 0,5ms
Impedenza di ingresso	10kΩ ± 10%

- 1) In combinazione con una centralina di controllo tipo 2 adatta, ad es. MSI-TR1
- 2) Portata limite tipica: portata massima ottenibile senza riserva di funzionamento
- 3) Portata di esercizio: portata consigliata con riserva di funzionamento
- 4) Bassa tensione di protezione (VDE 0100/T 410)
- 5) 2=protezione contro l'inversione di polarità, 3=protezione contro i cortocircuiti

Tabella

0	6	8
---	---	---

<input type="checkbox"/>	Portata di esercizio [m]
<input type="checkbox"/>	Portata limite tipica [m]

Per ordinare articoli ¹⁾

	Designazione	Cod. art.
Con connettore M8		
Trasmettitore e ricevitore	LS 763/4.8, L8	
Trasmettitore	LS 763/2.8 Se, L8	50081024
Ricevitore	LS 763/4 E, L8	50081025
Con cavo, 2m		
Trasmettitore e ricevitore	LS 763/4.8, 2500	
Trasmettitore	LS 763/2.8 Se, 2500	50027465
Ricevitore	LS 763/4 E, 2500	50027466

1) Versione 2010 A-Z

Norme di sicurezza

Prima di utilizzare il sensore di sicurezza è necessario eseguire una valutazione dei rischi secondo le norme valide. Per il montaggio, il funzionamento ed i controlli è necessario rispettare questo documento nonché tutte le norme e disposizioni nazionali ed internazionali pertinenti che dovranno essere stampati e consegnati al personale interessato.

Prima di lavorare con il sensore di sicurezza è necessario leggere completamente e rispettare i documenti relativi all'attività da svolgere.

Per la messa in servizio, i controlli tecnici e l'uso di sensori di sicurezza valgono in particolare le seguenti norme giuridiche nazionali ed internazionali:

- Direttiva Macchine 2006/42/CE
- Direttiva sull'uso di mezzi di lavoro
- Norme antinfortunistiche e regole di sicurezza
- Ulteriori disposizioni pertinenti
- Norme, ad es. ISO 13855

Simboli



Attenzione!

Segnalazione di avvertenza, questo simbolo indica possibili pericoli. Si prega di osservare scrupolosamente queste indicazioni!



Questo simbolo contraddistingue il trasmettitore.



Questo simbolo contraddistingue il ricevitore.

Campo di applicazione del sensore di sicurezza

La fotocellula a barriera di sicurezza è un dispositivo di protezione senza contatto solo in combinazione con un sistema di controllo di sicurezza in cui la prova ciclica del trasmettitore e del ricevitore si svolge a norme EN 61496-1, fino alla categoria 2 e PL c a norme EN ISO 13849-1.



Attenzione!

- Il sensore di sicurezza serve per la protezione di persone in corrispondenza degli accessi o dei punti pericolosi di macchine e impianti.
- Il sensore di sicurezza riconosce solamente le persone che accedono all'area pericolosa e non rileva l'eventuale presenza di persone all'interno di questa. Per questa ragione un blocco di avviamento/riavviamento è indispensabile.
- Nessuna funzione di protezione senza distanza di sicurezza sufficiente.
- L'alimentatore a cui è collegata la fotocellula deve essere in grado di compensare le variazioni e le interruzioni della tensione di alimentazione secondo EN 61496-1.
- Osservare anche le norme di sicurezza della documentazione del dispositivo di prova connesso.
- Occorre adottare altri provvedimenti per evitare qualsiasi disattivazione pericolosa dell'ESPE in seguito alla soppressione di altre sorgenti luminose.

Uso conforme

Il sensore di sicurezza deve essere utilizzato solo dopo essere stato selezionato secondo le istruzioni, regole, norme e disposizioni valide di volta in volta in materia di tutela e sicurezza sul lavoro ed essere stato montato sulla macchina, collegato, messo in funzione e verificato da una persona abilitata.

Uso non conforme prevedibile

Qualsiasi utilizzo diverso da quello indicato nell'«Uso conforme» o che va al di là di questo utilizzo viene considerato non conforme. L'utente dovrà accertarsi che l'ESPE non subisca alcun influsso ottico da altre forme di raggi di luce provenienti ad es. da

- dispositivi di comando senza fili su gru,
- raggi da scintille di saldatura,
- luci stroboscopiche.

Personale abilitato

Condizioni preliminari per personale abilitato:

- Dispone di una formazione tecnica idonea.
- Conosce le istruzioni del sensore di sicurezza e della macchina.
- È stato addestrato dal responsabile nel montaggio e nell'uso della macchina e del sensore di sicurezza.

Responsabilità per la sicurezza

Il costruttore ed il proprietario della macchina devono assicurare che la macchina e il sensore di sicurezza implementato funzionino correttamente e che tutte le persone interessate siano informate ed addestrate sufficientemente.

Il **costruttore** della macchina è responsabile di quanto segue:

- Implementazione sicura del sensore di sicurezza.
- Trasmissione di tutte le informazioni necessarie al proprietario della macchina.
- Osservanza di tutte le prescrizioni e direttive sulla messa in servizio sicura della macchina.

Il **proprietario** della macchina è responsabile di quanto segue:

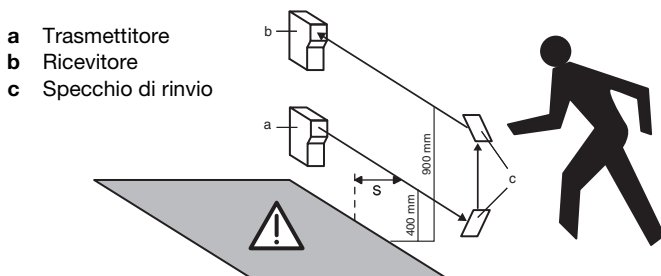
- Addestramento del personale di servizio.
- Mantenimento del funzionamento sicuro della macchina.
- Osservanza di tutte le prescrizioni e direttive sulla protezione del lavoro e la sicurezza sul lavoro.
- Controllo regolare a cura di personale abilitato.

Distanze di sicurezza



Attenzione!

La fotocellula a barriera di sicurezza deve essere installata, rispetto al movimento pericoloso, ad una distanza di sicurezza correttamente calcolata e con delle distanze dei raggi adatte: in caso di interruzione del raggio luminoso la zona di pericolo deve essere raggiunta solo quando la macchina è completamente ferma.



Distanze dei raggi secondo ISO 13855		
Numero di raggi	Altezze dal piano di riferimento, ad. es. pavimento [mm]	Supplemento C [mm]
1	750	1200
2	400, 900	850
3	300, 700, 1100	850
4	300, 600, 900, 1200	850

La distanza di sicurezza **S** tra la fotocellula e la zona di pericolo viene calcolata secondo questa formula (ISO 13855):

$$S = (K \cdot T) + C$$

S: Distanza di sicurezza [mm] tra la fotocellula a barriera e la zona di pericolo.

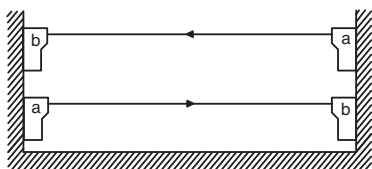
K: Velocità di avvicinamento (costante = 1600 mm/s).

T: Tempo di ritardo [s] tra l'interruzione del raggio luminoso e l'arresto della macchina.

C: Costante di sicurezza (supplemento) = 850mm o 1200mm, vedi tabella in alto.

Disposizione a più assi

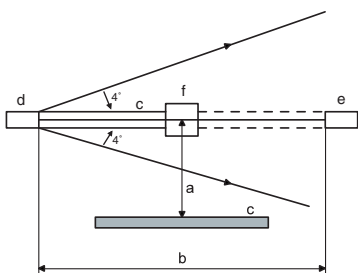
In disposizioni a più assi i raggi luminosi devono essere paralleli al piano di riferimento (ad esempio pavimento) e reciprocamente. Il verso dei raggi deve essere previsto in senso alterno. I raggi luminosi potrebbero altrimenti influenzarsi e pregiudicare il funzionamento sicuro.



- a Trasmittitore
- b Ricevitore

Distanza da superfici riflettenti

Nel montaggio, è necessario scegliere una distanza dell'asse ottico dalle superfici riflettenti sufficientemente grande.



- a Distanza dalla superficie riflettente
- b Larghezza del campo protetto
- c Superficie riflettente
- d Trasmittitore
- e Ricevitore
- f Oggetto

Messa in servizio

Allineamento dei sensori

- Montare le fotocellule con squadretta di supporto corrispondente Leuze electronic.
- Applicare al trasmettitore e al ricevitore la tensione di esercizio e attivare il trasmettitore tramite l'ingresso di attivazione (vedi «Collegamento elettrico»).
- Il LED giallo sul trasmettitore e il LED rosso sul ricevitore si illuminano.
- Posizionare il ricevitore fino a quando il LED verde si illumina.

Norme di sicurezza sulla funzione di test

1. Per un test corretto, l'ingresso di attivazione del trasmettitore dell'LS 763 deve essere collegato ad una centralina di controllo tipo 2.
2. La durata del test non deve superare 150ms con protezione dell'accesso.
3. Gli elementi di commutazione di uscita della centralina di controllo tipo 2 dopo l'intervento della parte del sensore devono restare nello stato Off per almeno 80ms per spegnere con sicurezza i dispositivi a valle se la fotocellula viene utilizzata come protezione dell'accesso.
4. Per soddisfare i punti 2./3., si raccomanda di usare le centraline di controllo tipo 2 Leuze electronic (MSI-TR1B-01, MSI-TR1B-02).

Controllo

I controlli devono assicurare che il dispositivo di protezione optoelettronico venga utilizzato secondo le norme nazionali/internazionali, in particolare secondo la direttiva sulle macchine e sull'uso di mezzi di lavoro.

Controllo prima della prima messa in servizio

- Osservare le norme nazionali e internazionali valide.
- La distanza di sicurezza minima (dall'area di allarme del sensore di sicurezza al punto pericoloso più vicino) è stata rispettata?
- Il sensore di sicurezza è efficace durante l'intero movimento pericoloso e in tutti i modi operativi impostabili della macchina?
- Non deve essere possibile scavalcare il percorso ottico, né passarci sotto o aggirarlo.
- Accertarsi che il sensore riconosca le persone che accedono all'area pericolosa e non quelle che si trovano all'interno di questa.
- È presente un blocco di avviamento/riavviamento?
- Far addestrare il personale di servizio da una persona qualificata prima di iniziare l'attività.

Controllo regolare a cura di personale abilitato

Devono essere eseguiti controlli regolari dell'interazione sicura del sensore di sicurezza e della macchina, in modo da poter scoprire modifiche della macchina o manipolazioni non consentite del sensore di sicurezza.

- Tutti i controlli devono essere eseguiti solo da personale abilitato.
- Osservare le norme nazionali e internazionali valide e gli intervalli da esse richiesti.

Controllo quotidiano dell'efficacia del sensore di sicurezza

È estremamente importante controllare giornalmente l'efficacia dell'area di allarme, in modo che sia garantita la funzione protettiva in qualunque punto dell'area anche ad es. dopo un cambiamento dei parametri.

Interrompere il raggio di luce tra trasmettitore e ricevitore (bacchetta di prova Ø 30mm)

- prima del trasmettitore
- in mezzo, tra trasmettitore e ricevitore
- prima e dopo lo specchio deflettore

Durante l'interruzione dei raggi non deve essere possibile avviare lo stato che arreca pericolo.

Smaltimento

Per lo smaltimento, osservare le disposizioni nazionali in vigore per componenti elettronici.



the **sensor** people

**EG-KONFORMITÄTS-
ERKLÄRUNG**

**EC DECLARATION
OF CONFORMITY**

**DECLARATION CE
DE CONFORMITE**

Hersteller:

Manufacturer:

Constructeur:

Leuze electronic GmbH + Co. KG
In der Braike 1, PO Box 1111
73277 Owen, Germany

Produktbeschreibung:

**Einweg-Sicherheits-
Lichtschranke,
Berührungslos wirkende
Schutzeinrichtung,
Sicherheitsbauteil nach
2006/42/EG
Anhang IV
LS763
Seriennummer siehe
Typenschild**

Description of product:

**Protective throughbeam
photoelectric sensor,
Active opto-electronic
protective
device,
safety component in acc. with
2006/42/EC annex IV
LS763
Serial no. see name plates**

Description de produit:

**Barrières unidirectionnelles,
Équipement de protection
électrosensible,
Élément de sécurité selon
2006/42/CE annexe IV
LS763
N° série voir plaques
signalétiques**

Die alleinige Verantwortung für die Ausstellung dieser Konformitätserklärung trägt der Hersteller.

This declaration of conformity is issued under the sole responsibility of the manufacturer.

La présente déclaration de conformité est établie sous la seule responsabilité du fabricant.

Der oben beschriebene Gegenstand der Erklärung erfüllt die einschlägigen Harmonisierungsrechtsvorschriften der Union:

The object of the declaration described above is in conformity with the relevant Union harmonisation legislation:

L'objet de la déclaration décrit ci-dessus est conforme à la législation d'harmonisation de l'Union applicable:

Angewandte EG-Richtlinie(n):

**2004/108/EG (≤ 19.04.16)
2014/30/EG (≥ 20.04.16)
2006/42/EG**

Applied EC Directive(s):

**2004/108/EC (≤ 19.04.16)
2014/30/EC (≥ 20.04.16)
2006/42/EC**

Directive(s) CE appliquées:

**2004/108/CE (≤ 19.04.16)
2014/30/CE (≥ 20.04.16)
2006/42/CE**

Angewandte Normen:

**EN ISO 13849-1: 2008
+ AC: 2009**

Applied standards:

CLC/TS 61496-2: 2006

Normes appliquées:

EN 61496-1: 2013

Notified Body
TÜV NORD CERT GmbH
Benannte Stelle: 0044
Langemarckstr. 20
45141 Essen / 44 205 15 159904

Dokumentationsbevollmächtigter ist der genannte Hersteller, Kontakt: quality@leuze.de.
Authorized for documentation is the stated manufacturer, contact: quality@leuze.de.
Autorisé pour documentation est le constructeur déclaré, contact: quality@leuze.de

2014/30/EG veröffentlicht: 29.03.2014, EU-Amtsblatt Nr. L 96/79-106; 2014/30/EC published: 29.03.2014, EU-Journal No. L 96/79-106; 2014/30/CE publié: Journal EU n° L 96/79-106

21.1.2016

Datum / Date / Date



Ulrich Balbach, Geschäftsführer / Managing Director / Gérant

Leuze electronic GmbH + Co. KG
In der Braike 1
D-73277 Owen
Telefon +49 (0) 7021 573-0
Telefax +49 (0) 7021 573-199
info@leuze.de
www.leuze.com

Leuze electronic GmbH + Co. KG, Sitz Owen, Registergericht Stuttgart, HRA 230712
Persönlich haftende Gesellschafterin Leuze electronic Geschäftsführungs-GmbH,
Sitz Owen, Registergericht Stuttgart, HRB 230550
Geschäftsführer: Ulrich Balbach
USt-IdNr. DE 145912521 | Zollnummer 2554232
Es gelten ausschließlich unsere aktuellen Verkaufs- und Lieferbedingungen
Only our current Terms and Conditions of Sale and Delivery shall apply



LEO-ZQM-148-06-FO