



3C 系列

紧凑型光电传感器
和漫反射型传感器



几乎涵盖任何应用的传感器解决方案

3C系列提供一系列独有特性以及目前市售传感器在该性能领域所能提供的最大功能选择。



功能冗余

结构紧凑, 坚固耐用, 功能多样, 用户友好

除了超大检测范围和超高功能冗余, 3C 系列还具有使用简单、调试快捷等优点。因此, 即使在多尘环境中或校准公差较高时, 这些传感器也能可靠检测物体。

该系列采用 A²LS (主动外部环境光抑制)、简单单点示教和可选 IO-Link 接口等技术。

全能型传感器

由于紧凑型 3C 系列提供丰富多样的型号, 这些传感器可用于广泛的应用, 例如安装/处理技术以及超小型容器运输、印刷技术或包装系统。

功能冗余

- 最大程度的功能冗余
- 通过 A²LS 提供超强的外部环境光保护
- 功耗低, 节约能源
- 防护等级达到 IP 67 和 IP 69K, 适合严苛的环境条件

方便易用

- 二极管指示灯提供 360° 可视角度
- 提供示教设备, 同时支持线上示教
- 通过可锁按钮防止被撬动
- 显著降低斜视角度, 简化安装过程, 无需校准
- 所有传感器目前均选配 IO-Link

模块化设计

- 带 M3 螺纹套管的型号
- 槽孔便于灵活安装
- 带特殊光斑形状 (矩形, 小型) 和背景抑制的漫反射型传感器
- 带背景抑制的漫反射型传感器
- 采用自准直原理的传感器
- 带激光和自准直光束传播特性的光电传感器和漫反射型传感器
- 带 PNP 和 NPN 输出的型号
- 连接选项包括 M8 接头、2,000 毫米电缆和带 M8 或 M12 接头的电缆

简易单点示教



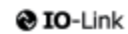
集成金属安装套管



坚固的 M8 金属螺纹



镜反射型 光电传感器

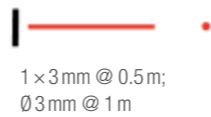


用于可靠检测的
镜反射型光电传感器
PRK 3C

	PRK 3C
检测范围限值	0–10 m
开关频率	1,500 Hz
功能	标准

- 高功能冗余
- 通过标准光斑可实现可靠检测

集装箱检测

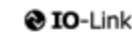
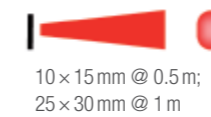


用于精确定位应用的
单镜头设备
PRK 3C.A / PRK 3CL.A

	PRK 3C.A	PRK 3CL.A
检测范围限值	0–5 m	0–3 m
开关频率	1,500 Hz	3,000 Hz
功能	自准直	动态示教

- 尤其适合高精确定位
- 通过狭缝、孔和间隙进行物体检测
- 在快速流程中能够确保可靠检测
- 可靠检测直径 ≥ 1 mm 的物体

防拆封条检测



用于薄膜和透明物体的
镜反射型光电传感器
PRK 3C.T / TT

	PRK 3C.T / PRK 3C.TT	PRK 3C.TT
检测范围限值	0–3.5 m	
开关频率	1,500 Hz	
功能	用于瓶子	追踪

- 可最大限度调节阀值以检测透明物体
- 通过温度补偿实现高开关点稳定性
- 通过追踪功能实现自动污染补偿

透明容器检测



镜反射型光电传感器配件

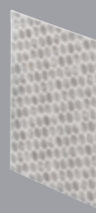
塑料三重反射镜：
TKS 20×40, TKS 40×60



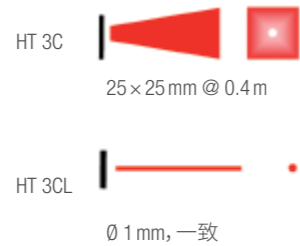
用于激光类型的微三角体反光板：
MTKS 14×23, MTKS 20×30



反光胶贴：
REF 20×20, REF 50×50



漫反射型 传感器

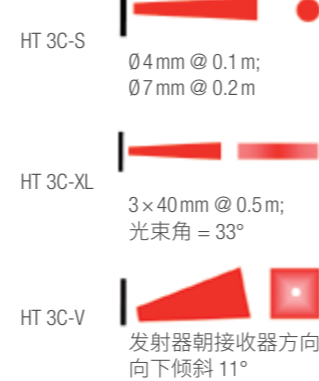
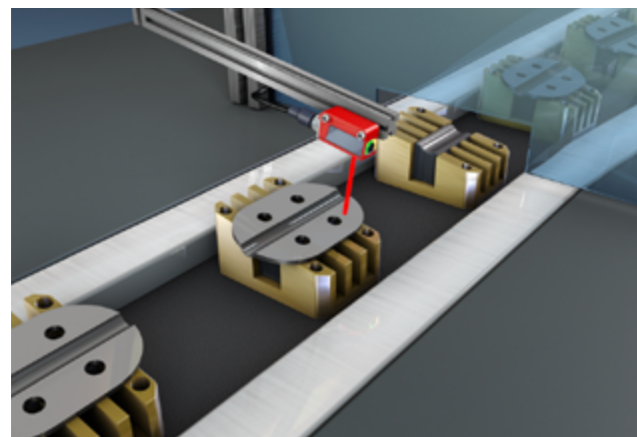


带背景抑制的
漫反射型传感器
HT 3C/HT 3CL

	HT 3C	HT 3CL
检测范围限值	5–400 mm	15–550 mm
开关频率	1,000 Hz	3,000 Hz
功能	标准	

- 极佳的黑白特性和可靠的开关操作
- 通过 8 圈电位器精确调整范围
- 同时提供激光型号 1 (HT 3CL)

工件夹具检测

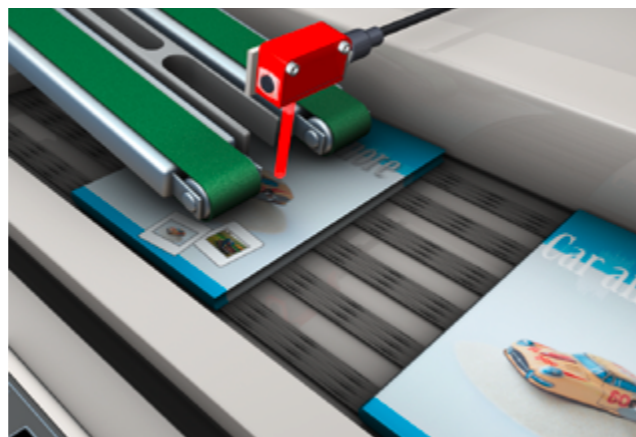


用于要求严苛的
物体检测
HT 3C-S/-XL/-V

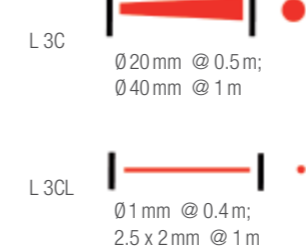
	HT 3C-S	HT 3C-XL	HT 3C-V
检测范围限值	5–200 mm	5–100 mm	15–150 mm
开关频率	1,000 Hz		
功能 (光斑)	小	大	V型光学镜头

- 光斑型 HT 3C-S: 用于光亮和彩色结构的物体
- 光斑型 HT 3C-XL: 检测带镗孔和凹槽的物体, 例如电路板
- 光斑型 HT 3C-V: 特别适用于平面、反光和高光泽表面

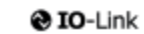
高光泽物体检测



对射型 光电传感器



适用于超大检测范围和小物体的
对射型光电传感器
L 3C / L 3CL



	L 3C	L 3CL
检测范围限值	10 m	
开关频率	1,500 Hz	3,000 Hz
功能	标准	激光

- 通过小光斑可实现可靠检测
- 提供激活输入/警告输出

小物体检测



选型与应用

订货号	型号	描述
50129375	HT3C/4P-M8	漫反射;通孔型;PNP亮暗通;M8-4针接头
50133590	HT3C/4-M8.3	漫反射;通孔型;PNP亮通;M8-3针接头
50129376	HT3C/4P	漫反射;通孔型;PNP亮暗通;2米电缆
50129377	HT3C/4P-200-M12	漫反射;通孔型;PNP亮暗通;200毫米电缆+M12-4针接头
50129378	HT3C/4P-200-M8	漫反射;通孔型;PNP亮暗通;200毫米电缆+M8-4针接头
50133593	HT3C-350F/4P-200-M8	漫反射;通孔型;PNP亮暗通;预设距离:350毫米;200毫米电缆+M8-4针接头
50133592	HT3C/2N-M8	漫反射;通孔型;NPN亮暗通;M8-4针接头
50133591	HT3C/2N	漫反射;通孔型;NPN亮暗通;2米电缆
50136241	HT3C/2-M8.3	漫反射;通孔型;NPN亮通;M8-3针接头
50136252	HT3C/2N-200-M8	漫反射;通孔型;NPN亮暗通;200毫米电缆+M8-4针接头
50133594	HT3C.B/4P-M8	漫反射;螺纹孔型;PNP亮暗通;M8-4针接头
50133595	HT3C.B/4P	漫反射;螺纹孔型;PNP亮暗通;2米电缆
50133596	HT3C.B/4P-200-M12	漫反射;螺纹孔型;PNP亮暗通;200毫米电缆+M12-4针接头
50133597	HT3C.B/4P-200-M8	漫反射;螺纹孔型;PNP亮暗通;200毫米电缆+M8-4针接头
50129379	HT3C.S/4P-M8	漫反射;通孔型;小光点光斑;PNP亮暗通;M8-4针接头
50133598	HT3C.S/4-M8.3	漫反射;通孔型;小光点光斑;PNP亮通;M8-3针接头
50129380	HT3C.S/4P	漫反射;通孔型;小光点光斑;PNP亮暗通;2米电缆
50129381	HT3C.S/4P-200-M12	漫反射;通孔型;小光点光斑;PNP亮暗通;200毫米电缆+M12-4针接头
50129382	HT3C.S/4P-200-M8	漫反射;通孔型;小光点光斑;PNP亮暗通;200毫米电缆+M8-4针接头
50136449	HT3C.S/4-200-M8.3	漫反射;通孔型;小光点光斑;PNP亮通;200毫米电缆+M8-3针接头
50136249	HT3C.S/2N-200-M12	漫反射;通孔型;小光点光斑;NPN亮暗通;200毫米电缆+M12-4针接头
50136250	HT3C.S/2N	漫反射;通孔型;小光点光斑;NPN亮暗通;2米电缆
50136251	HT3C.S/2N-M8	漫反射;通孔型;小光点光斑;NPN亮暗通;M8-4针接头
50133602	HT3C.BS/4P-M8	漫反射;螺纹孔型;小光点光斑;PNP亮暗通;M8-4针接头
50133603	HT3C.BS/4P	漫反射;螺纹孔型;小光点光斑;PNP亮暗通;2米电缆
50133604	HT3C.BS/4P-200-M12	漫反射;螺纹孔型;小光点光斑;PNP亮暗通;200毫米电缆+M12-4针接头
50133605	HT3C.BS/4P-200-M8	漫反射;螺纹孔型;小光点光斑;PNP亮暗通;200毫米电缆+M8-4针接头
50129383	HT3C.XL/4P-M8	漫反射;通孔型;长光斑;PNP亮暗通;M8-4针接头

订货号	型号	描述
50129384	HT3C.XL/4P	漫反射;通孔型;长光斑;PNP亮暗通;2米电缆
50129385	HT3C.XL/4P-200-M12	漫反射;通孔型;长光斑;PNP亮暗通;200毫米电缆+M12-4针接头
50129386	HT3C.XL/4P-200-M8	漫反射;通孔型;长光斑;PNP亮暗通;200毫米电缆+M8-4针接头
50133606	HT3C.BXL/4P-M8	漫反射;螺纹孔型;长光斑;PNP亮暗通;M8-4针接头
50133607	HT3C.BXL/4P	漫反射;螺纹孔型;长光斑;PNP亮暗通;2米电缆
50133608	HT3C.BXL/4P-200-M12	漫反射;螺纹孔型;长光斑;PNP亮暗通;200毫米电缆+M12-4针接头
50133609	HT3C.BXL/4P-200-M8	漫反射;螺纹孔型;长光斑;PNP亮暗通;200毫米电缆+M8-4针接头
50136247	HT3C.XL/2N	漫反射;通孔型;长光斑;NPN亮暗通;2米电缆
50136248	HT3C.XL/2N-M8	漫反射;通孔型;长光斑;NPN亮暗通;M8-4针接头
50136239	HT3C.XL/2N-200-M12	漫反射;通孔型;长光斑;NPN亮暗通;200毫米电缆+M12-4针接头
50136240	HT3C.BXL/2N-200-M12	漫反射;螺纹孔型;长光斑;NPN亮暗通;200毫米电缆+M12-4针接头
50129391	HT3CL1/4P-M8	漫反射;通孔型;1级激光;PNP亮暗通;M8-4针接头
50135543	HT3CL1/4P-M8P1	漫反射;通孔型;1级激光;PNP亮暗通;M8-4针接头
50129392	HT3CL1/4P	漫反射;通孔型;1级激光;PNP亮暗通;2米电缆
50129393	HT3CL1/4P-200-M12	漫反射;通孔型;1级激光;PNP亮暗通;200毫米电缆+M12-4针接头
50129394	HT3CL1/4P-200-M8	漫反射;通孔型;1级激光;PNP亮暗通;200毫米电缆+M8-4针接头
50136237	HT3CL1/2N-M8	漫反射;通孔型;1级激光;NPN亮暗通;M8-4针接头
50136244	HT3CL1/2N	漫反射;通孔型;1级激光;NPN亮暗通;2米电缆
50133614	HT3CL1.B/4P-M8	漫反射;螺纹孔型;1级激光;PNP亮暗通;M8-4针接头
50133615	HT3CL1.B/4P	漫反射;螺纹孔型;1级激光;PNP亮暗通;2米电缆
50133616	HT3CL1.B/4P-200-M12	漫反射;螺纹孔型;1级激光;PNP亮暗通;200毫米电缆+M12-4针接头
50133617	HT3CL1.B/4P-200-M8	漫反射;螺纹孔型;1级激光;PNP亮暗通;200毫米电缆+M8-4针接头
50129395	HT3CL2/4P-M8	漫反射;通孔型;2级激光;PNP亮暗通;M8-4针接头
50129396	HT3CL2/4P	漫反射;通孔型;2级激光;PNP亮暗通;2米电缆
50129397	HT3CL2/4P-200-M12	漫反射;通孔型;2级激光;PNP亮暗通;200毫米电缆+M12-4针接头
50129398	HT3CL2/4P-200-M8	漫反射;通孔型;2级激光;PNP亮暗通;200毫米电缆+M8-4针接头
50136242	HT3CL2/2N	漫反射;通孔型;2级激光;NPN亮暗通;2米电缆
50136243	HT3CL2/2N-M8	漫反射;通孔型;2级激光;NPN亮暗通;M8-4针接头

选型与应用

订货号	型号	描述
50133618	HT3CL2.B/4P-M8	漫反射;螺纹孔型;2级激光;PNP亮暗通;M8-4针接头
50133619	HT3CL2.B/4P	漫反射;螺纹孔型;2级激光;PNP亮暗通;2米电缆
50133620	HT3CL2.B/4P-200-M12	漫反射;螺纹孔型;2级激光;PNP亮暗通;200毫米电缆+M12-4针接头
50133621	HT3CL2.B/4P-200-M8	漫反射;螺纹孔型;2级激光;PNP亮暗通;200毫米电缆+M8-4针接头
50129387	HT3C.V/4P-M8	漫反射;通孔型;V镜头;PNP亮暗通;M8-4针接头
50129388	HT3C.V/4P	漫反射;通孔型;V镜头;PNP亮暗通;2米电缆
50129389	HT3C.V/4P-200-M12	漫反射;通孔型;V镜头;PNP亮暗通;200毫米电缆+M12-4针接头
50129390	HT3C.V/4P-200-M8	漫反射;通孔型;V镜头;PNP亮暗通;200毫米电缆+M8-4针接头
50133610	HT3C.BV/4P-M8	漫反射;螺纹孔型;V镜头;PNP亮暗通;M8-4针接头
50133611	HT3C.BV/4P	漫反射;螺纹孔型;V镜头;PNP亮暗通;2米电缆
50133612	HT3C.BV/4P-200-M12	漫反射;螺纹孔型;V镜头;PNP亮暗通;200毫米电缆+M12-4针接头
50133613	HT3C.BV/4P-200-M8	漫反射;螺纹孔型;V镜头;PNP亮暗通;200毫米电缆+M8-4针接头
50136238	HT3C.V/2N-200-M12	漫反射;通孔型;V镜头;NPN亮暗通;200毫米电缆+M12-4针接头
50136245	HT3C.V/2N	漫反射;通孔型;V镜头;NPN亮暗通;2米电缆
50136246	HT3C.V/2N-M8	漫反射;通孔型;V镜头;NPN亮暗通;M8-4针接头
50129403	PRK3C.A3/4T-M8	镜反射;通孔型;自准直;PNP亮通;电缆自学习;M8-4针接头
50129404	PRK3C.A3/4T	镜反射;通孔型;自准直;PNP亮通;2米电缆
50129405	PRK3C.A3/4T-200-M12	镜反射;通孔型;自准直;PNP亮通;电缆自学习;200毫米电缆+M12-4针接头
50129406	PRK3C.A3/4T-200-M8	镜反射;通孔型;自准直;PNP亮通;电缆自学习;200毫米电缆+M8-4针接头
50133622	Set PRK3C.A3/PT-M8	镜反射;通孔型;自准直;PNP暗通;电缆自学习;M8-4针接头;套装型号
50133623	PRK3C.A3/4-200-M8.3	镜反射;通孔型;自准直;PNP亮通;200毫米电缆+M8-3针接头
50133624	PRK3C.A3/LP-M8	镜反射;通孔型;自准直;PNP暗通;IO-Link接口;M8-4针接头
50133625	PRK3C.A3/LP	镜反射;通孔型;自准直;PNP暗通;2米电缆
50133626	PRK3C.A3/LP-200-M12	镜反射;通孔型;自准直;PNP暗通;IO-Link接口;200毫米电缆+M12-4针接头
50133627	PRK3C.A3/LP-200-M8	镜反射;通孔型;自准直;PNP暗通;IO-Link接口;200毫米电缆+M8-4针接头
50133628	PRK3C.A3/4P-M8	镜反射;通孔型;自准直;PNP亮暗通;M8-4针接头
50133629	PRK3C.A3/4P	镜反射;通孔型;自准直;PNP亮暗通;2米电缆
50133630	PRK3C.A3/4P-200-M12	镜反射;通孔型;自准直;PNP亮暗通;200毫米电缆+M12-4针接头

订货号	型号	描述
50133631	PRK3C.A3/4P-200-M8	镜反射;通孔型;自准直;PNP亮暗通;200毫米电缆+M8-4针接头
50135456	PRK3C.A3/2N	镜反射;通孔型;自准直;NPN亮暗通;2米电缆
50136260	PRK3C.A3/2N-200-M12	镜反射;通孔型;自准直;NPN亮暗通;200毫米电缆+M12-4针接头
50136261	PRK3C.A3/2N-M8	镜反射;通孔型;自准直;NPN亮暗通;M8-4针接头
50133632	PRK3C.BA3/4T-M8	镜反射;螺纹孔型;自准直;PNP亮通;电缆自学习;M8-4针接头
50133633	PRK3C.BA3/4T	镜反射;螺纹孔型;自准直;PNP亮通;2米电缆
50133634	PRK3C.BA3/4T-200-M12	镜反射;螺纹孔型;自准直;PNP亮通;电缆自学习;200毫米电缆+M12-4针接头
50133635	PRK3C.BA3/4T-200-M8	镜反射;螺纹孔型;自准直;PNP亮通;电缆自学习;200毫米电缆+M8-4针接头
50133636	PRK3C.BA3/LP-M8	镜反射;螺纹孔型;自准直;PNP暗通;IO-Link接口;M8-4针接头
50133637	PRK3C.BA3/LP	镜反射;螺纹孔型;自准直;PNP暗通;2米电缆
50133638	PRK3C.BA3/LP-200-M12	镜反射;螺纹孔型;自准直;PNP暗通;IO-Link接口;200毫米电缆+M12-4针接头
50133639	PRK3C.BA3/LP-200-M8	镜反射;螺纹孔型;自准直;PNP暗通;IO-Link接口;200毫米电缆+M8-4针接头
50133640	PRK3C.BA3/4P-M8	镜反射;螺纹孔型;自准直;PNP亮暗通;M8-4针接头
50133641	PRK3C.BA3/4P	镜反射;螺纹孔型;自准直;PNP亮暗通;2米电缆
50133642	PRK3C.BA3/4P-200-M12	镜反射;螺纹孔型;自准直;PNP亮暗通;200毫米电缆+M12-4针接头
50133643	PRK3C.BA3/4P-200-M8	镜反射;螺纹孔型;自准直;PNP亮暗通;200毫米电缆+M8-4针接头
50133644	PRK3C.T3/4T-M8	镜反射;通孔型;自准直;透明体;PNP亮通;电缆自学习;M8-4针接头
50133645	PRK3C.T3/4T	镜反射;通孔型;自准直;透明体;PNP亮通;2米电缆
50133646	PRK3C.T3/4T-200-M12	镜反射;通孔型;自准直;透明体;PNP亮通;电缆自学习;200毫米电缆+M12-4针接头
50133647	PRK3C.T3/4T-200-M8	镜反射;通孔型;自准直;透明体;PNP亮通;电缆自学习;200毫米电缆+M8-4针接头
50133648	PRK3C.T3/LP-M8	镜反射;通孔型;自准直;透明体;PNP暗通;IO-Link接口;M8-4针接头
50133649	PRK3C.T3/LP	镜反射;通孔型;自准直;透明体;PNP暗通;2米电缆
50133650	PRK3C.T3/LP-200-M12	镜反射;通孔型;自准直;透明体;PNP暗通;IO-Link接口;200毫米电缆+M12-4针接头
50133651	PRK3C.T3/LP-200-M8	镜反射;通孔型;自准直;透明体;PNP暗通;IO-Link接口;200毫米电缆+M8-4针接头
50133652	PRK3C.T3/4P-M8	镜反射;通孔型;自准直;透明体;PNP亮暗通;M8-4针接头
50133653	PRK3C.T3/4P	镜反射;通孔型;自准直;透明体;PNP亮暗通;2米电缆
50133654	PRK3C.T3/4P-200-M12	镜反射;通孔型;自准直;透明体;PNP亮暗通;200毫米电缆+M12-4针接头
50133655	PRK3C.T3/4P-200-M8	镜反射;通孔型;自准直;透明体;PNP亮暗通;200毫米电缆+M8-4针接头

选型与应用

订货号	型号	描述
50136265	PRK3C.T3/PT-M8	镜反射;通孔型;自准直;透明体;PNP暗通;电缆自学习;M8-4针接头
50136257	PRK3C.T3/2N	镜反射;通孔型;自准直;透明体;NPN亮暗通;2米电缆
50136258	PRK3C.T3/2N-M8	镜反射;通孔型;自准直;透明体;NPN亮暗通;M8-4针接头
50136259	PRK3C.T3/2T	镜反射;通孔型;自准直;透明体;NPN亮通;电缆自学习;2米电缆
50136009	PRK3C.T3/2T-M8	镜反射;通孔型;自准直;透明体;NPN亮通;电缆自学习;M8-4针接头
50129407	PRK3C.TT3/4T-M8	镜反射;通孔型;自准直;透明体;追踪功能;PNP亮通;电缆自学习;M8-4针接头
50129408	PRK3C.TT3/4T	镜反射;通孔型;自准直;透明体;追踪功能;PNP亮通;电缆自学习;2米电缆
50129409	PRK3C.TT3/4T-200-M12	镜反射;通孔型;自准直;透明体;追踪功能;PNP亮通;电缆自学习;200毫米电缆+M12-4针接头
50129410	PRK3C.TT3/4T-200-M8	镜反射;通孔型;自准直;透明体;追踪功能;PNP亮通;电缆自学习;200毫米电缆+M8-4针接头
50133668	PRK3C.TT3/LP-M8	镜反射;通孔型;自准直;透明体;追踪功能;PNP暗通;IO-Link接口;M8-4针接头
50133669	PRK3C.TT3/LP	镜反射;通孔型;自准直;透明体;追踪功能;PNP暗通;IO-Link接口;2米电缆
50133670	PRK3C.TT3/LP-200-M12	镜反射;通孔型;自准直;透明体;追踪功能;PNP暗通;IO-Link接口;200毫米电缆+M12-4针接头
50133671	PRK3C.TT3/LP-200-M8	镜反射;通孔型;自准直;透明体;追踪功能;PNP暗通;IO-Link接口;200毫米电缆+M8-4针接头
50133672	PRK3C.TT3/4P-M8	镜反射;通孔型;自准直;透明体;追踪功能;PNP亮暗通;M8-4针接头
50133673	PRK3C.TT3/4P	镜反射;通孔型;自准直;透明体;追踪功能;PNP亮暗通;2米电缆
50133674	PRK3C.TT3/4P-200-M12	镜反射;通孔型;自准直;透明体;追踪功能;PNP亮暗通;200毫米电缆+M12-4针接头
50133675	PRK3C.TT3/4P-200-M8	镜反射;通孔型;自准直;透明体;追踪功能;PNP亮暗通;200毫米电缆+M8-4针接头
50133656	PRK3C.BT3/4T-M8	镜反射;螺纹孔型;自准直;透明体;PNP亮通;电缆自学习;M8-4针接头
50133657	PRK3C.BT3/4T	镜反射;螺纹孔型;自准直;透明体;PNP亮通;电缆自学习;2米电缆
50133658	PRK3C.BT3/4T-200-M12	镜反射;螺纹孔型;自准直;透明体;PNP亮通;电缆自学习;200毫米电缆+M12-4针接头
50133659	PRK3C.BT3/4T-200-M8	镜反射;螺纹孔型;自准直;透明体;PNP亮通;电缆自学习;200毫米电缆+M8-4针接头
50133660	PRK3C.BT3/LP-M8	镜反射;螺纹孔型;自准直;透明体;PNP暗通;IO-Link接口;M8-4针接头
50133661	PRK3C.BT3/LP	镜反射;螺纹孔型;自准直;透明体;PNP暗通;IO-Link接口;2米电缆
50133662	PRK3C.BT3/LP-200-M12	镜反射;螺纹孔型;自准直;透明体;PNP暗通;IO-Link接口;200毫米电缆+M12-4针接头
50133663	PRK3C.BT3/LP-200-M8	镜反射;螺纹孔型;自准直;透明体;PNP暗通;IO-Link接口;200毫米电缆+M8-4针接头
50133664	PRK3C.BT3/4P-M8	镜反射;螺纹孔型;自准直;透明体;PNP亮暗通;M8-4针接头
50133665	PRK3C.BT3/4P	镜反射;螺纹孔型;自准直;透明体;PNP亮暗通;2米电缆
50133666	PRK3C.BT3/4P-200-M12	镜反射;螺纹孔型;自准直;透明体;PNP亮暗通;200毫米电缆+M12-4针接头

订货号	型号	描述
50133667	PRK3C.BT3/4P-200-M8	镜反射;螺纹孔型;自准直;透明体;PNP亮暗通;200毫米电缆+M8-4针接头
50136255	PRK3C.BT3/2N	镜反射;螺纹孔型;自准直;透明体;NPN亮暗通;2米电缆
50136256	PRK3C.BT3/2N-M8	镜反射;螺纹孔型;自准直;透明体;NPN亮暗通;M8-4针接头
50133676	PRK3C.BTT3/4T-M8	镜反射;螺纹孔型;自准直;透明体;追踪功能;PNP亮通;电缆自学习;M8-4针接头
50133677	PRK3C.BTT3/4T	镜反射;螺纹孔型;自准直;透明体;追踪功能;PNP亮通;电缆自学习;2米电缆
50133678	PRK3C.BTT3/4T-200-M12	镜反射;螺纹孔型;自准直;透明体;追踪功能;PNP亮通;电缆自学习;200毫米电缆+M12-4针接头
50133679	PRK3C.BTT3/4T-200-M8	镜反射;螺纹孔型;自准直;透明体;追踪功能;PNP亮通;电缆自学习;200毫米电缆+M8-4针接头
50133680	PRK3C.BTT3/LP-M8	镜反射;螺纹孔型;自准直;透明体;追踪功能;PNP暗通;IO-Link接口;M8-4针接头
50133681	PRK3C.BTT3/LP	镜反射;螺纹孔型;自准直;透明体;追踪功能;PNP暗通;IO-Link接口;2米电缆
50133682	PRK3C.BTT3/LP-200-M12	镜反射;螺纹孔型;自准直;透明体;追踪功能;PNP暗通;IO-Link接口;200毫米电缆+M12-4针接头
50133683	PRK3C.BTT3/LP-200-M8	镜反射;螺纹孔型;自准直;透明体;追踪功能;PNP暗通;IO-Link接口;200毫米电缆+M8-4针接头
50133684	PRK3C.BTT3/4P-M8	镜反射;螺纹孔型;自准直;透明体;追踪功能;PNP亮暗通;M8-4针接头
50133685	PRK3C.BTT3/4P	镜反射;螺纹孔型;自准直;透明体;追踪功能;PNP亮暗通;2米电缆
50133686	PRK3C.BTT3/4P-200-M12	镜反射;螺纹孔型;自准直;透明体;追踪功能;PNP亮暗通;200毫米电缆+M12-4针接头
50133687	PRK3C.BTT3/4P-200-M8	镜反射;螺纹孔型;自准直;透明体;追踪功能;PNP亮暗通;200毫米电缆+M8-4针接头
50136254	PRK3C.BTT3/2N-200-M12	镜反射;螺纹孔型;自准直;透明体;追踪功能;NPN亮暗通;200毫米电缆+M12-4针接头
50129411	PRK3CL1.A3/4T-M8	镜反射;通孔型;1级激光;自准直;PNP亮通;电缆自学习;M8-4针接头
50133738	PRK3CL1.A3/4-M8.3	镜反射;通孔型;1级激光;自准直;PNP亮通;M8-3针接头
50129412	PRK3CL1.A3/4T	镜反射;通孔型;1级激光;自准直;PNP亮通;电缆自学习;2米电缆
50129413	PRK3CL1.A3/4T-200-M12	镜反射;通孔型;1级激光;自准直;PNP亮通;电缆自学习;200毫米电缆+M12-4针接头
50129414	PRK3CL1.A3/4T-200-M8	镜反射;通孔型;1级激光;自准直;PNP亮通;电缆自学习;200毫米电缆+M8-4针接头
50133739	PRK3CL1.A3/4P-M8	镜反射;通孔型;1级激光;自准直;PNP亮暗通;M8-4针接头
50133740	PRK3CL1.A3/4P	镜反射;通孔型;1级激光;自准直;PNP亮暗通;2米电缆
50133741	PRK3CL1.A3/4P-200-M12	镜反射;通孔型;1级激光;自准直;PNP亮暗通;200毫米电缆+M12-4针接头
50133742	PRK3CL1.A3/4P-200-M8	镜反射;通孔型;1级激光;自准直;PNP亮暗通;200毫米电缆+M8-4针接头
50133743	PRK3CL1.A3/LP-M8	镜反射;通孔型;1级激光;自准直;PNP暗通;IO-Link接口;M8-4针接头
50133746	PRK3CL1.A3/LP-200-M8	镜反射;通孔型;1级激光;自准直;PNP暗通;IO-Link接口;200毫米电缆+M8-4针接头
50136264	PRK3CL1.A3/2-M8.3	镜反射;通孔型;1级激光;自准直;NPN亮通;M8-3针接头

选型与应用

订货号	型号	描述
50133747	PRK3CL1.BA3/4T-M8	镜反射; 螺纹孔型; 1级激光; 自准直; PNP亮通; 电缆自学习; M8-4针接头
50133748	PRK3CL1.BA3/4T	镜反射; 螺纹孔型; 1级激光; 自准直; PNP亮通; 电缆自学习; 2米电缆
50133749	PRK3CL1.BA3/4T-200-M12	镜反射; 螺纹孔型; 1级激光; 自准直; PNP亮通; 电缆自学习; 200毫米电缆+M12-4针接头
50133750	PRK3CL1.BA3/4T-200-M8	镜反射; 螺纹孔型; 1级激光; 自准直; PNP亮通; 电缆自学习; 200毫米电缆+M8-4针接头
50133751	PRK3CL1.BA3/4P-M8	镜反射; 螺纹孔型; 1级激光; 自准直; PNP亮暗通; M8-4针接头
50133752	PRK3CL1.BA3/4P	镜反射; 螺纹孔型; 1级激光; 自准直; PNP亮暗通; 2米电缆
50133753	PRK3CL1.BA3/4P-200-M12	镜反射; 螺纹孔型; 1级激光; 自准直; PNP亮暗通; 200毫米电缆+M12-4针接头
50133754	PRK3CL1.BA3/4P-200-M8	镜反射; 螺纹孔型; 1级激光; 自准直; PNP亮暗通; 200毫米电缆+M8-4针接头
50133755	PRK3CL1.BA3/LP-M8	镜反射; 螺纹孔型; 1级激光; 自准直; PNP暗通; IO-Link接口; M8-4针接头
50133756	PRK3CL1.BA3/LP	镜反射; 螺纹孔型; 1级激光; 自准直; PNP暗通; IO-Link接口; 2米电缆
50133757	PRK3CL1.BA3/LP-200-M12	镜反射; 螺纹孔型; 1级激光; 自准直; PNP暗通; IO-Link接口; 200毫米电缆+M12-4针接头
50133758	PRK3CL1.BA3/LP-200-M8	镜反射; 螺纹孔型; 1级激光; 自准直; PNP暗通; IO-Link接口; 200毫米电缆+M8-4针接头
50135359	PRK3CL1.BA3/2N	镜反射; 螺纹孔型; 1级激光; 自准直; NPN亮暗通; 2米电缆
50133688	PRK3CL1.T3/4T-M8	镜反射; 通孔型; 1级激光; 自准直; 透明体; PNP亮通; 电缆自学习; M8-4针接头
50133690	PRK3CL1.T3/4T	镜反射; 通孔型; 1级激光; 自准直; 透明体; PNP亮通; 电缆自学习; 2米电缆
50133691	PRK3CL1.T3/4T-200-M12	镜反射; 通孔型; 1级激光; 自准直; 透明体; PNP亮通; 电缆自学习; 200毫米电缆+M12-4针接头
50133692	PRK3CL1.T3/4T-200-M8	镜反射; 通孔型; 1级激光; 自准直; 透明体; PNP亮通; 电缆自学习; 200毫米电缆+M8-4针接头
50133693	PRK3CL1.T3/LP-M8	镜反射; 通孔型; 1级激光; 自准直; 透明体; PNP暗通; IO-Link接口; M8-4针接头
50133694	PRK3CL1.T3/LP	镜反射; 通孔型; 1级激光; 自准直; 透明体; PNP暗通; IO-Link接口; 2米电缆
50133695	PRK3CL1.T3/LP-200-M12	镜反射; 通孔型; 1级激光; 自准直; 透明体; PNP暗通; IO-Link接口; 200毫米电缆+M12-4针接头
50133696	PRK3CL1.T3/LP-200-M8	镜反射; 通孔型; 1级激光; 自准直; 透明体; PNP暗通; IO-Link接口; 200毫米电缆+M8-4针接头
50133697	PRK3CL1.T3/4P-M8	镜反射; 通孔型; 1级激光; 自准直; 透明体; PNP亮暗通; M8-4针接头
50133698	PRK3CL1.T3/4-M8.3	镜反射; 通孔型; 1级激光; 自准直; 透明体; PNP亮通; M8-3针接头
50133699	PRK3CL1.T3/4P	镜反射; 通孔型; 1级激光; 自准直; 透明体; PNP亮暗通; 2米电缆
50133700	PRK3CL1.T3/4P-200-M12	镜反射; 通孔型; 1级激光; 自准直; 透明体; PNP亮暗通; 200毫米电缆+M12-4针接头
50133701	PRK3CL1.T3/4P-200-M8	镜反射; 通孔型; 1级激光; 自准直; 透明体; PNP亮暗通; 200毫米电缆+M8-4针接头
50136263	PRK3CL1.T3/2N	镜反射; 通孔型; 1级激光; 自准直; 透明体; NPN亮暗通; 2米电缆
50136253	PRK3CL1.T3/2N-M8	镜反射; 通孔型; 1级激光; 自准直; 透明体; NPN亮暗通; M8-4针接头

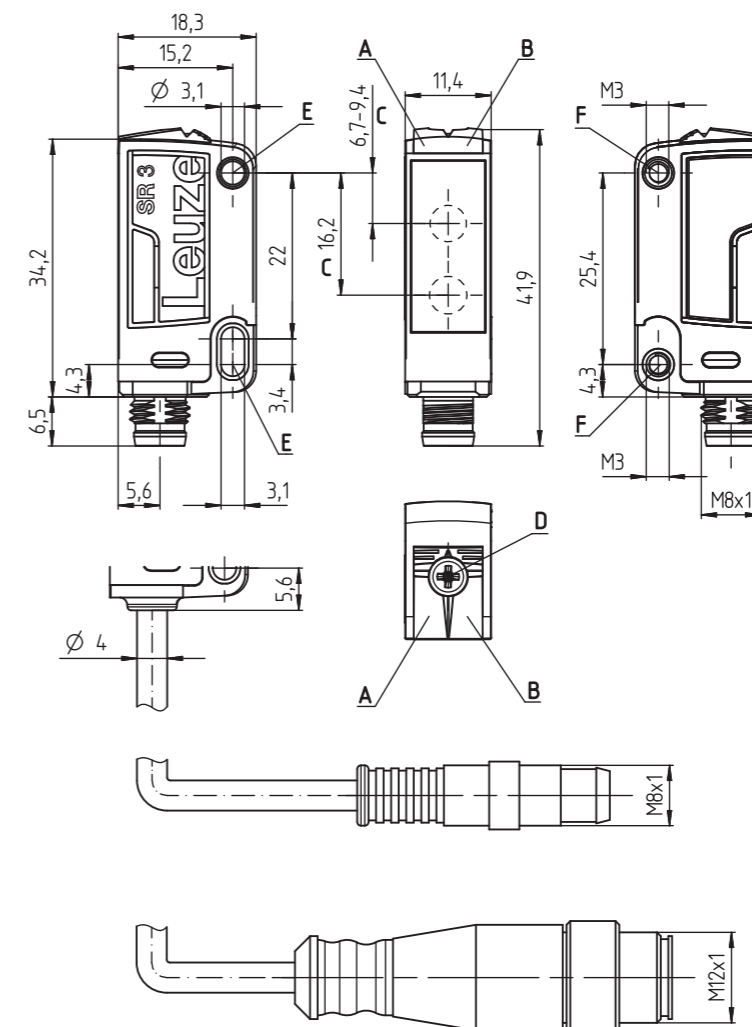
订货号	型号	描述
50133714	PRK3CL1.TT3/4T-M8	镜反射; 通孔型; 1级激光; 自准直; 透明体; 追踪功能; PNP亮通; 电缆自学习; M8-4针接头
50133715	PRK3CL1.TT3/4T	镜反射; 通孔型; 1级激光; 自准直; 透明体; 追踪功能; PNP亮通; 电缆自学习; 2米电缆
50133716	PRK3CL1.TT3/4T-200-M12	镜反射; 通孔型; 1级激光; 自准直; 透明体; 追踪功能; PNP亮通; 电缆自学习; 200毫米电缆+M12-4针接头
50133717	PRK3CL1.TT3/4T-200-M8	镜反射; 通孔型; 1级激光; 自准直; 透明体; 追踪功能; PNP亮通; 电缆自学习; 200毫米电缆+M8-4针接头
50133718	PRK3CL1.TT3/LP-M8	镜反射; 通孔型; 1级激光; 自准直; 透明体; 追踪功能; PNP暗通; IO-Link接口; M8-4针接头
50133719	PRK3CL1.TT3/LP	镜反射; 通孔型; 1级激光; 自准直; 透明体; 追踪功能; PNP暗通; IO-Link接口; 2米电缆
50133720	PRK3CL1.TT3/LP-200-M12	镜反射; 通孔型; 1级激光; 自准直; 透明体; 追踪功能; PNP暗通; IO-Link接口; 200毫米电缆+M12-4针接头
50133721	PRK3CL1.TT3/LP-200-M8	镜反射; 通孔型; 1级激光; 自准直; 透明体; 追踪功能; PNP暗通; IO-Link接口; 200毫米电缆+M8-4针接头
50133722	PRK3CL1.TT3/4P-M8	镜反射; 通孔型; 1级激光; 自准直; 透明体; 追踪功能; PNP亮暗通; M8-4针接头
50133723	PRK3CL1.TT3/4P	镜反射; 通孔型; 1级激光; 自准直; 透明体; 追踪功能; PNP亮暗通; 2米电缆
50133724	PRK3CL1.TT3/4P-200-M12	镜反射; 通孔型; 1级激光; 自准直; 透明体; 追踪功能; PNP亮暗通; 200毫米电缆+M12-4针接头
50133725	PRK3CL1.TT3/4P-200-M8	镜反射; 通孔型; 1级激光; 自准直; 透明体; 追踪功能; PNP亮暗通; 200毫米电缆+M8-4针接头
50136262	PRK3CL1.TT3/2N	镜反射; 通孔型; 1级激光; 自准直; 透明体; 追踪功能; NPN亮暗通; 2米电缆
50133702	PRK3CL1.BT3/4T-M8	镜反射; 螺纹孔型; 1级激光; 自准直; 透明体; PNP亮通; 电缆自学习; M8-4针接头
50133703	PRK3CL1.BT3/4T	镜反射; 螺纹孔型; 1级激光; 自准直; 透明体; PNP亮通; 电缆自学习; 2米电缆
50133704	PRK3CL1.BT3/4T-200-M12	镜反射; 螺纹孔型; 1级激光; 自准直; 透明体; PNP亮通; 电缆自学习; 200毫米电缆+M12-4针接头
50133705	RK3CL1.BT3/4T-200-M8	镜反射; 螺纹孔型; 1级激光; 自准直; 透明体; PNP亮通; 电缆自学习; 200毫米电缆+M8-4针接头
50133706	PRK3CL1.BT3/LP-M8	镜反射; 螺纹孔型; 1级激光; 自准直; 透明体; PNP暗通; IO-Link接口; M8-4针接头
50133707	PRK3CL1.BT3/LP	镜反射; 螺纹孔型; 1级激光; 自准直; 透明体; PNP暗通; IO-Link接口; 2米电缆
50133708	PRK3CL1.BT3/LP-200-M12	镜反射; 螺纹孔型; 1级激光; 自准直; 透明体; PNP暗通; IO-Link接口; 200毫米电缆+M12-4针接头
50133709	PRK3CL1.BT3/LP-200-M8	镜反射; 螺纹孔型; 1级激光; 自准直; 透明体; PNP暗通; IO-Link接口; 200毫米电缆+M8-4针接头
50133710	PRK3CL1.BT3/4P-M8	镜反射; 螺纹孔型; 1级激光; 自准直; 透明体; PNP亮暗通; M8-4针接头
50133711	PRK3CL1.BT3/4P	镜反射; 螺纹孔型; 1级激光; 自准直; 透明体; PNP亮暗通; 2米电缆
50133712	PRK3CL1.BT3/4P-200-M12	镜反射; 螺纹孔型; 1级激光; 自准直; 透明体; PNP亮暗通; 200毫米电缆+M12-4针接头
50133713	PRK3CL1.BT3/4P-200-M8	镜反射; 螺纹孔型; 1级激光; 自准直; 透明体; PNP亮暗通; 200毫米电缆+M8-4针接头
50133726	PRK3CL1.BTT3/4T-M8	镜反射; 螺纹孔型; 1级激光; 自准直; 透明体; 追踪功能; PNP亮通; 电缆自学习; M8-4针接头

选型与应用

订货号	型号	描述
50133727	PRK3CL1.BTT3/4T	镜反射; 螺纹孔型; 1级激光; 自准直; 透明体; 追踪功能; PNP亮通; 电缆自学习; 2米电缆
50133728	PRK3CL1.BTT3/4T-200-M12	镜反射; 螺纹孔型; 1级激光; 自准直; 透明体; 追踪功能; PNP亮通; 电缆自学习; 200毫米电缆+M12-4针接头
50133729	PRK3CL1.BTT3/4T-200-M8	镜反射; 螺纹孔型; 1级激光; 自准直; 透明体; 追踪功能; PNP亮通; 电缆自学习; 200毫米电缆+M8-4针接头
50133730	PRK3CL1.BTT3/LP-M8	镜反射; 螺纹孔型; 1级激光; 自准直; 透明体; 追踪功能; PNP暗通; IO-Link接口; M8-4针接头
50133731	PRK3CL1.BTT3/LP	镜反射; 螺纹孔型; 1级激光; 自准直; 透明体; 追踪功能; PNP暗通; IO-Link接口; 2米电缆
50133732	PRK3CL1.BTT3/LP-200-M12	镜反射; 螺纹孔型; 1级激光; 自准直; 透明体; 追踪功能; PNP暗通; IO-Link接口; 200毫米电缆+M12-4针接头
50133733	PRK3CL1.BTT3/LP-200-M8	镜反射; 螺纹孔型; 1级激光; 自准直; 透明体; 追踪功能; PNP暗通; IO-Link接口; 200毫米电缆+M8-4针接头
50133734	PRK3CL1.BTT3/4P-M8	镜反射; 螺纹孔型; 1级激光; 自准直; 透明体; 追踪功能; PNP亮暗通; M8-4针接头
50133735	PRK3CL1.BTT3/4P	镜反射; 螺纹孔型; 1级激光; 自准直; 透明体; 追踪功能; PNP亮暗通; 2米电缆
50133736	PRK3CL1.BTT3/4P-200-M12	镜反射; 螺纹孔型; 1级激光; 自准直; 透明体; 追踪功能; PNP亮暗通; 200毫米电缆+M12-4针接头
50133737	PRK3CL1.BTT3/4P-200-M8	镜反射; 螺纹孔型; 1级激光; 自准直; 透明体; 追踪功能; PNP亮暗通; 200毫米电缆+M8-4针接头

产品尺寸图

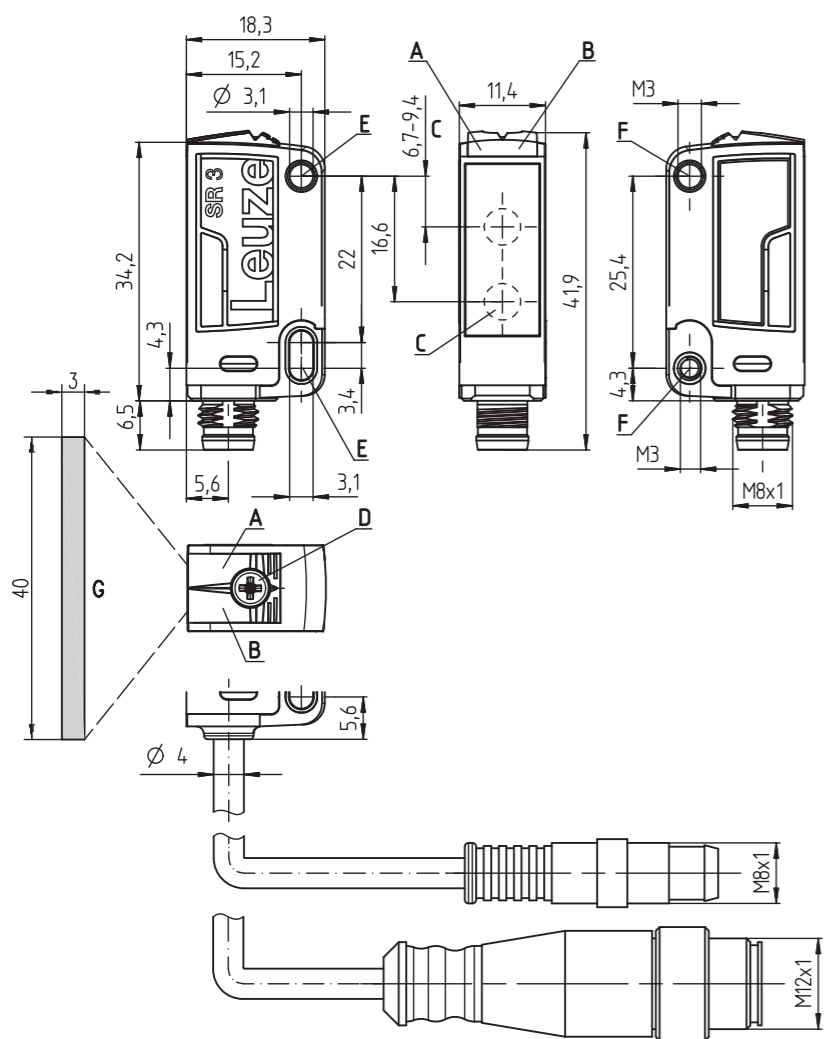
HT 3C 标准系列/ HT 3C 小光点光斑系列/ HT 3C 激光光源系列



- A 绿色指示灯
- B 黄色指示灯
- C 光轴
- D 8圈检测距离调节电位计
- E 安装套筒(标准)
- F 螺纹套筒(HT 3C...B...)

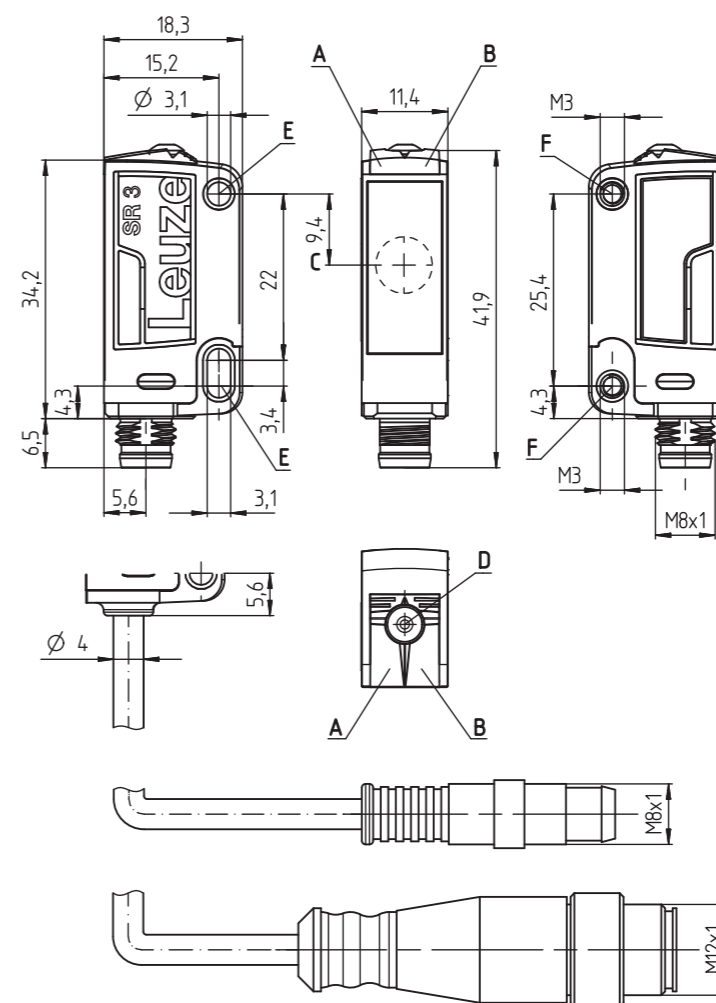
产品尺寸图

HT 3C 长光斑系列



- A 绿色指示灯
- B 黄色指示灯
- C 光轴
- D 8圈检测距离调节电位计
- E 安装套筒(标准)
- F 螺纹套筒(HT 3C...B...)
- G 光斑3x40毫米@50毫米处

PRK 3C 系列



- A 绿色指示灯
- B 黄色指示灯
- C 光轴
- D 自学习按钮
- E 安装套筒(标准)
- F 螺纹套筒(PRK 3...B...)

从单一来源 提供所有产品

正确的配件和配套的部件可确保最大性能。

除了设备功能和质量外,经过优化的配件也是可靠、高效地使用传感器的必要条件。
无论您需要简单地安装和连接还是可靠地提供信号 — 我们都能提供发挥最大性能的适当配件。



电缆

为了使我们的传感器更易集成,我们提供了种类繁多的具有M8、M12和M23接头的连接和互连电缆 — 直型或L型,以及集成/无LED。

安装配件

我们十分重视确保产品易于安装和校准。因此,您将在我们的产品范围中找到特别适合的安装系统,例如支架、杆固定座或设备支柱。



连接单元

现今,传感器、安全开关和摄像头通过我们产品范围中提供的带现场总线接口的有源或无源传感器分配盒连接在一起,以在安装期间确保更高的灵活性和透明度。

反射镜

除了其他因素之外,镜反射型光电传感器在检测时能够达到可靠性水平还取决于所选的反射镜。这也是我们为所有可能的条件提供由塑料、薄膜和玻璃构成的各种安装解决方案的原因。



电源

独立于机器的可靠电源(包括单相和三相电源)是最佳高效传感器系统的基本组成部分。因此,我们提供了负载电路监控模块,以确保更高水平的故障防护。

指示元件

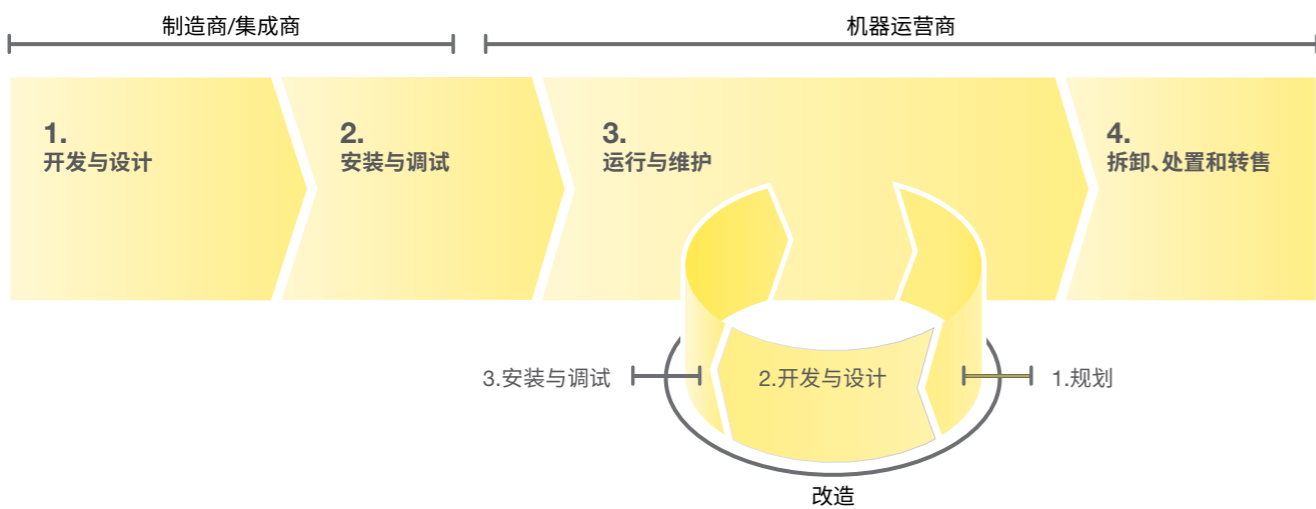
为了在自动化系统中发出信号,我们提供广泛的单色和多色传感器产品系列,以确保生产率和效率。



机器安全服务

可持续机器安全始于专业的安全系统计划, 涵盖机器的整个生命周期。我们经验丰富且经过认证的专家团队可随时提供有效的支持。

机器生命周期的各个阶段



在设计和构造机器时, 我们会与您一起构思安全相关概念并帮您实现。运行中, 我们会定期进行测试, 确保安全系统永久正常工作。如果需对现有机器进行更改, 我们将为您提供从安全相关规划到重新调试整个过程中所需的支持服务。

我们在机器安全领域拥有多年丰富的经验, 并具有深厚的行业和应用知识。您将会从我们的服务中受益无穷。我们将针对机器生命周期的各个阶段, 与您共同开发高效且安全的解决方案。

我们的安全服务



机器风险评估

- 全面分析存在的风险
- 评估风险的数量和等级
- 使用HaRMONY计算风险图表
- 风险减少措施的描述
- 通过应用规定的防护措施后, 进一步评估风险并证明有效性
- 量身定制的安全解决方案



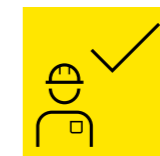
安全功能的验证和确认

- 验证设计的正确性和完整性
- 基于规范要求, 适用软件和硬件实现
- 通过功能测试和错误模拟进行验证
- 确保实施安全功能的正确方法



安全顾问服务

- 针对风险评估报告
- 安全设计方案可行性确认
- 危险区域和等级定义对应的风险
- 安全装置的选择和安装注意事项
- 安全防护措施方案有效性评估



机器安全状态查看

- 结合机器工作流程来识别和评估危险
- 现场查看机器, 记录机器当前的状态
- 机器状态报告包含机器的每个工位的风险数字表



安全检查/认证

- 光电保护装置
- 安全装置功能检查
- 排查安全隐患
- 提供安全解决方案
- 设备安全年检
- 提供安全检查报告
- 粘贴安全认证合格标签



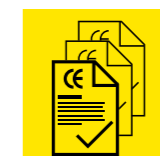
停止时间测量

- 机器停止时间测量报告
- 粘贴停机时间测量值标签
- 安全距离足够时, 才能确保机器可靠使用
- 机器停止时间是计算安全距离的依据
- 安全距离基于测试结果并符合EN ISO 13855的要求



安全升级/改造

- 机器安全升级/改造定制服务
- 元器件选型和供应
- 电气控制柜的制造和装配
- 安全系统调试
- 项目竣工文档提交
- 提供安全相关文档
- 人员安全培训



安全培训

- 安全理念介绍
- 机器指令介绍
- 安全标准和应用
- 风险评估
- 安全防护
- 安全元件
- 安全验证

销售与服务

www.leuze.com.cn

全国服务热线 4009308626

劳易测传感器技术(深圳)有限公司

Leuze Sensor Technology (Shenzhen) Co., Ltd.

深圳市南山区深云西二路天健云途·创智中心A栋塔楼第9层

9/F, Tower A, Tegen Yoto Community Knowledge & Innovation Center,

Nanshan District, Shenzhen 518074 P.R. China

Tel: +86 (0) 755 8626 4909

E-mail: info.cn@leuze.com

劳易测传感器技术(深圳)有限公司上海分公司

Leuze Sensor Technology (Shenzhen) Co., Ltd. Shanghai Branch

上海市杨浦区政立路 497 号国正中心办公楼 1 幢 806、807 室

Room 806 & 807, Tower 1, Innov Center, No.497 Zhengli Road,

Yangpu District, Shanghai 200433 P. R. China

Tel: +86 (0) 21 5508 5630

劳易测传感器技术(深圳)有限公司北京分公司

Leuze Sensor Technology (Shenzhen) Co., Ltd. Beijing Branch

北京市朝阳区望京保利国际广场T1-1501A

T1-1501A, Wangjing Poly International Plaza,

Chaoyang District, Beijing 100102 P.R. China

Tel: +86 (0) 10 8416 4540



官方微信号