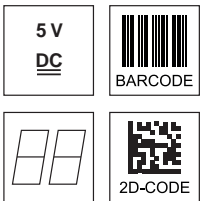


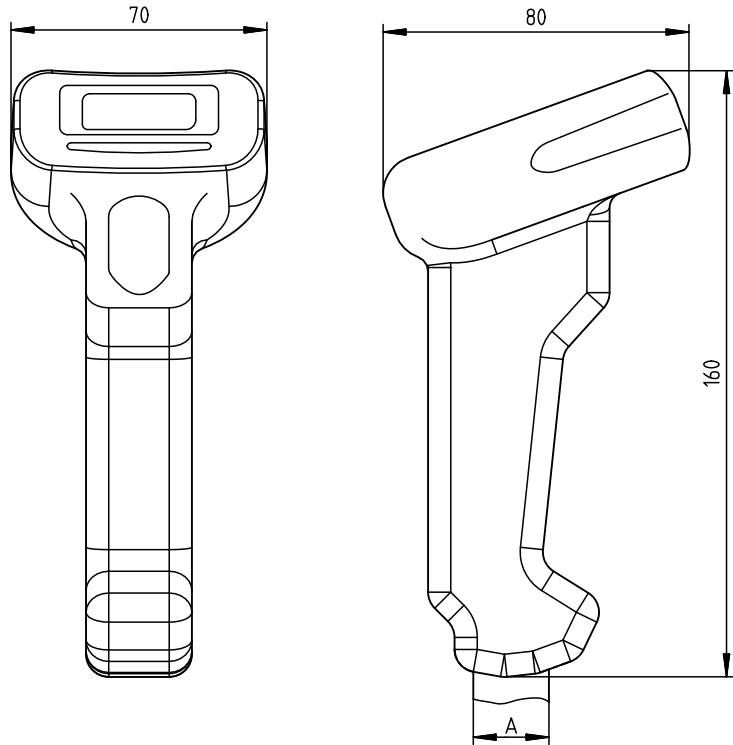
de 01-2011/04 50115720



- Handscanner für Data-Matrix Codes und Barcodes
- Großes Lesefeld zum Erfassen von hochkontrastigen Codes
- Stabiler Triggerknopf
- Eingebauter Decoder
- Anzeige für erfolgte Lesung
- RS 232, USB und PS/2-Schnittstelle
- Betriebstemperatur von 0 bis 50°C
- Größeres Lesefeld durch höhere Auflösung und verbesserte Decodierung



**Maßzeichnung**



**A** Kabeleinführung:  
je nach Kabel max. Ø 20mm,  
Kabel-Ø 5mm

**Elektrischer Anschluss**

bei RS 232 Kabel

9-pin Sub-D	Signal	Anschluss für Netzteil	IT 1900 RJ41
2	TXD		4
3	RXD		5
5	GND	außen	3
7	CTS		6
8	RTS		8
9	5VDC	innen	7

bei USB-Kabel

USB Type A	Signal	IT 1900 RJ41
1	5VDC	7
2	Data -	10
3	Data +	9
4	GND	3

bei PS/2 Kabel

Mini DIN-Stecker	Mini DIN-Buchse	Signal	IT 1900 RJ41
1	-	PC Data	4
2	2	NC	
3	3	GND	3
4	4	5VDC	7
5	-	PC Clock	5
6	6	NC	
-	1	KB Data	8
-	5	KB Clock	6

Änderungen vorbehalten • PAL\_IT1900\_de.fm

**Zubehör**

- **RS 232-Kabel**  
Art.-Nr. 50115105
- **TTL-RS 232-Kabel**  
Art.-Nr. 50114517
- **PS/2-Kabel**  
Art.-Nr. 50114519
- **USB-Kabel, 3m**  
Art.-Nr. 50114521
- **USB-Spiralkabel, 5m**  
Art.-Nr. 50114523
- **Netzteil**  
Art.-Nr. 50114525

**Technische Daten**

**Elektrische Daten**

Betriebsspannung  $U_B$  4 ... 5,5VDC  
 Leistungsaufnahme max. 2,3W

**Schnittstellen**

Schnittstellentyp RS 232, PS/2 und USB  
 Triggerung über Taster oder serielles Kommando

**Codetypen**

2D-Codes Data Matrix ECC 200, MaxiCode, PDF417, MicroPDF, QR Code, Aztec, Aztec Mesas, Code 49, EAN/UCC Composite  
 Barcodes 2/5 Interleaved, Code 39, Code 128, Code 93, Codabar, UPC/EAN, Codablock, GS1 Databar

**Optische Daten**

Optisches System hochauflösendes Pixel-Array 838x640  
 Symbolkontrast PCS 20 % minimal  
 Lichtquelle integrierte diffuse LED, Wellenlänge 617nm ± 18nm  
 Leserichtung omni-direktional, verschiedene Neigungs- und Drehwinkel bis zu 45°

**Mechanische Daten**

Gewicht 147g (ohne Kabel)  
 Abmessungen 104x71x160mm  
 Schockfestigkeit 50-facher Fall aus 1,8m Höhe

**Umgebungsdaten**

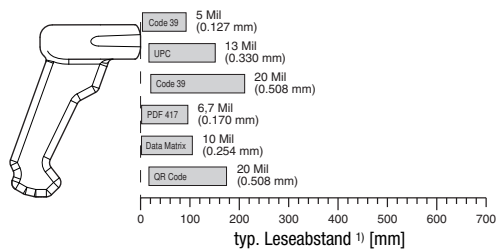
Umgebungstemperatur (Betrieb/Lager) 0°C ... +50°C/-40°C ... +70°C  
 Relative Luftfeuchtigkeit 0 ... 95% (nicht kondensierend)  
 Schutzart IP 41

**Tabellen**

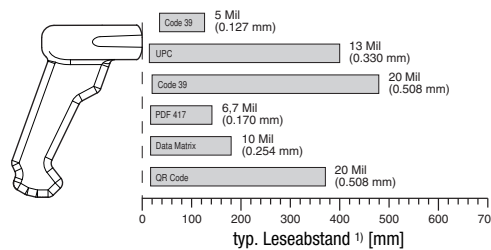
**Diagramme**

**Lesefeld**

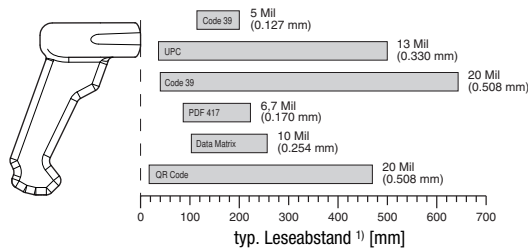
**IT 1900g HD-2**



**IT 1900g SR-2**



**IT 1900g ER-2**



1) in Abhängigkeit des Code-Moduls

**Bestellhinweise**

**2D-Code Handscanner (Spezial-Optik für sehr kleine Codes)**

IT 1900g HD-2 mit RS 232, PS/2 und USB-Schnittstelle

**Artikel-Nr.**

50114507

**2D-Code Handscanner (Standard Range)**

IT 1900g SR-2 mit RS 232, PS/2 und USB-Schnittstelle

**Artikel-Nr.**

50114509

**2D-Code Handscanner (Spezial-Optik mit großer Reichweite)**

IT 1900g ER-2 mit RS 232, PS/2 und USB-Schnittstelle

**Artikel-Nr.**

50114504

**Hinweise**

Ergonomisch geformter Handscanner mit integriertem Decoder für hochkontrastige Codes.

Datenübertragung über konfigurierbare RS 232-Schnittstelle.

Oder Keyboard-Wedge-Betrieb über PS/2- oder USB-Schnittstelle.

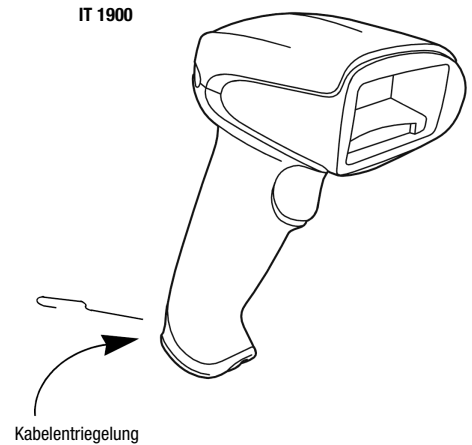
## Abschalten des Rechners

Informationen über das Abschalten und Herunterfahren des angeschlossenen Rechners - was immer vor dem Anschluss von Peripheriegeräten wie z.B. einem Scanner vorzunehmen ist - finden Sie in der entsprechenden Bedienungsanleitung Ihres Rechners.

## Anschließen des IT 1900

In der nebenstehenden Abbildung wird die Lage von Kabelanschluss und Trigger-Button des Scanners gezeigt. Die einzelnen Schritte zur Installation des Kabels am Scanner werden im Folgenden beschrieben.

1. Um das Interfacekabel am Scanner zu befestigen, gehen Sie wie folgt vor:  
Stecken Sie den RJ 41 Stecker in die Buchse an der Unterseite des Hand-scanners, bis der Stecker einrastet.  
Schließen Sie das Interfacekabel an die entsprechende Anschlussbuchse des Rechners an.
2. Eventuell benötigen Sie ein Netzteil zur Spannungsversorgung, alternativ können Sie ein Kabel verwenden, in dem die Spannung aus dem Rechnersystem verwendet wird. Anhand der Pinbelegung (siehe "Elektrischer Anschluss" auf Seite 1) können Sie das entsprechende Kabel für Ihre Anwendung auswählen.
3. Schließen Sie das Netzteil an die Netzsteckdose an (nicht nötig bei Spannungsversorgung aus dem Rechner).
4. Überprüfen Sie die Betriebsbereitschaft des Scanners, indem Sie die Scanfläche gegen eine flache Oberfläche richten und den Trigger auslösen. Eine rote Ziellinie sowie die rote Beleuchtung sollte jetzt sichtbar sein. Scannen Sie jetzt ein Musterlabel.  
Der Scanner bestätigt durch ein Tonsignal, dass das Label gelesen wurde; gegebenenfalls werden die Daten bereits an den Rechner weitergeleitet.



## Parametrierung

Grundsätzlich gilt, der Handscanner kann über Barcodes konfiguriert werden. Dazu ist zuerst der Barcode auf dem Beipackzettel auszuwählen und dann die Triggertaste zu betätigen, um den Code einzulesen. Die Parametrierung wird dann sofort übernommen und ausgeführt.

Im Folgenden sind einige der wichtigsten Konfigurationen aufgeführt.

Ein zweite Möglichkeit ist, die Handscanner mit USB und RS232-Schnittstelle mit Hilfe des PC-Programms **EZ Config** zu parametrieren. Dieses Programm können Sie von unserer Homepage [www.leuze.de](http://www.leuze.de) downloaden und installieren.

Mit dem Programm können die Einstellungen vorgenommen und an den Handscanner übertragen werden. Die Konfiguration kann auch gespeichert werden, damit später wieder die Parametrierung verwendet werden kann.

Weiteres dazu finden Sie auch im User's Guide zum IT 1900/1902.

Im folgenden sind die Standard-Anwendungen beschrieben und zusammengefasst.



### **Hinweis!**

Weitere Informationen zum Gerät und eine Kurzanleitung finden Sie im Internet unter [www.leuze.de](http://www.leuze.de).

## IT 1900 auf Werkseinstellung zurücksetzen

Um alle Parameter auf Werkseinstellung zurückzusetzen, scannen Sie den nebenstehenden Barode ein.



**Achtung!**

*Alle Einstellungen gehen verloren!!!*



## Triggerung

Zur Aktivierung des Lesevorgangs ist ein Triggersignal über die serielle RS 232- oder USB-Schnittstelle (nur COM-Port-Emulation) zu senden. Das Kommando ist mit der eingestellten Baudrate, Parität, Daten- und Stoppbits zu senden.

Das Kommando zur Aktivierung ist: **SYN T CR** ASCII-Dezimal-Werte: 022; 084; 013

Zum Abbruch der Lesebereitschaft ist eine Deaktivierung zu senden.

Das Kommando zu Deaktivierung ist: **SYN U CR** ASCII-Dezimal-Werte: 022; 085; 013

Nach einer erfolgreichen Lesung deaktiviert sich der IT 1900 selbst.

Die zweite Möglichkeit ist die Aktivierung über den eingebauten Triggerbutton.

## Parametrierung für Leuze-Standard-Protokoll

Scannen Sie den nebenstehenden 2D-Code ein.

Der IT 1900 wird auf folgende Übertragungsparameter eingestellt:

RS 232-Übertragung mit 9.600 Baud, 8 Datenbits, 1 Stoppbit, No Parity, Prefix <STX>, Postfixes <CR><LF>.

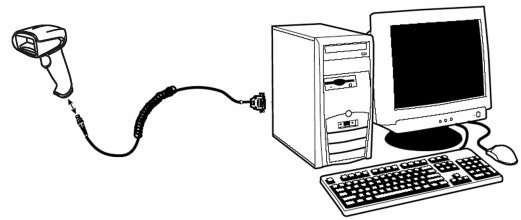


## Anschluss des IT 1900 an die serielle PC-Schnittstelle

Mit Spannungsversorgung über PIN 9 bei RS232-Kabel (Art.-Nr. 50114517)

benötigte Teile:

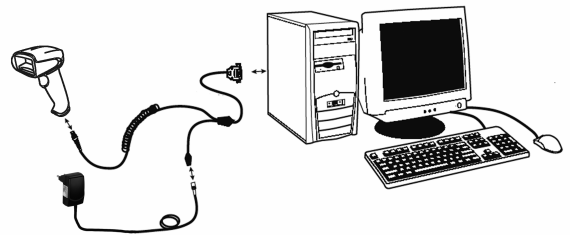
1x IT 1900g XX-2  
 1x 50114517 KB 232-1 IT190x



Mit Spannungsversorgung über Netzteil bei RS232-Kabel (Art.-Nr. 50114517)

benötigte Teile:

1x IT 1900g XX-2  
 1x 50114517 KB 232-1 IT190x  
 1x 50114525 Netzteil



### Hinweis!

Das Kabel **KB 232-1 IT190x** (Art.-Nr. 50114517) verwendet TTL-Pegel (0V...5V) zur Datenübertragung. Alternativ dazu kann das Kabel **KB 232-2 IT190x** (Art.-Nr. 50115105) eingesetzt werden, welches mit regulärem RS232-Pegel (-12V...+12V) arbeitet und somit eine höhere Störfestigkeit besitzt. Beide Kabel sind anschlusskompatibel.

### Vorgehensweise:

1. Schalten Sie den PC aus.
2. Schließen Sie das Interfacekabel an einen freien COM-Port (RS 232) des Rechners, an den IT 1900 sowie an das Netzteil (falls vorhanden) an.
3. Schalten Sie den PC wieder ein.
4. Scannen Sie den nebenstehenden Barcode ein.  
 Der IT 1900 wird auf folgende Übertragungsparameter eingestellt:  
 RS 232-Übertragung mit 115.200 Baud, 8 Datenbits, 1 Stoppbit, No Parity, Postfixes <CR><LF>.
5. Passen Sie ggf. die Übertragungsparameter des verwendeten COM-Ports an die des IT 1900 an.



### Achtung!

Wir empfehlen, den IT 1900 direkt an einen PC oder an die Anschlusseinheiten MA 21 oder MA 41... anzuschließen. Beim Anschluss an andere Baugruppen beachten Sie bitte, dass auf den Datenleitungen der Spannungspegelbereich eingehalten wird!

## Anschluss des IT 1900 an die MA 41 DP-K bzw. MA 41 IS

### benötigte Teile:

1x	<b>IT 1900g XX-2</b>	
1x	<b>50114517 KB 232-1 IT190x</b>	
1x	<b>50114525 Netzteil</b>	
1x	<b>50035421 KB 021 Z</b>	
1x	<b>50033638 MA 41 DP-K</b> für Profibus (für Interbus: oder	<b>50028994 MA 41 IS</b> <b>50030085 MA 41 IS PDP)</b>

### Anschlussbelegung KB 021 Z:

Aderfarbe:	Signal	Klemme in der MA 41:
braun	(RXD)	2
weiss	(TXD)	1
blau	(GND)	4
rot	(VCC)	⊗
schwarz	(GND)	⊗
blank (Schirm)	(PE)	21

### Vorgehensweise:

1. Schließen Sie das Kabel KB 021 Z gemäß obiger Anschlussbelegung an die MA 41... an.
2. Verbinden Sie das Interfacekabel mit dem Kabel KB 021 Z.
3. Scannen Sie den nebenstehenden 2D-Code ein.  
Der IT 1900 wird auf folgende Übertragungsparameter eingestellt:  
RS 232-Übertragung mit 9600 Baud, 8 Datenbits, 1 Stoppsbit, No Parity, Postfixes <CR><LF>.



## Anschluss des IT 1900 an die MA 21

### benötigte Teile:

1x	<b>IT 1900g XX-2</b>
1x	<b>50114517 KB 232-1 IT190x</b>
1x	<b>50035421 KB 021 Z</b>
1x	<b>50030481 MA 21 100</b>

### Anschlussbelegung KB021 Z:

Aderfarbe:	Signal	Klemme in der MA 21:
braun	(RXD)	26
weiss	(TXD)	27
blau	(GND)	28
rot	(VCC)	30
schwarz	(GND)	31
blank (Schirm)	(PE)	21

### Vorgehensweise:

1. Schließen Sie das Kabel KB 021 Z gemäß obiger Anschlussbelegung an die MA 21... an.
2. Verbinden Sie das Interfacekabel mit dem Kabel KB 021 Z.
3. Scannen Sie den nebenstehenden 2D-Code ein.  
Der IT 1900 wird auf folgende Übertragungsparameter eingestellt:  
RS 232-Übertragung mit 9600 Baud, 7 Datenbits, 1 Stoppsbit, Even Parity, Postfixes <CR><LF>.



## Anschluss des IT 1900 an die MA 2xxi

### benötigte Teile:

1x	<b>IT 1900g XX-2</b>
1x	<b>50114517 KB 232-1 IT190x</b>
1x	<b>50113397 KB JST-HS-300</b>
1x	<b>MA 2xxi</b> für das jeweilige Feldbussystem

### Vorgehensweise:

1. Schließen Sie das Kabel KB JST-HS-300 am Systemsteckverbinder in der MA 2xxi an.
2. Verbinden Sie das Interfacekabel mit dem Kabel KB JST-HS-300.
3. Scannen Sie den nebenstehenden 2D-Code ein. Der IT 1900 wird auf folgende Übertragungsparameter eingestellt:  
RS 232-Übertragung mit 9600 Baud, 8 Datenbits, 1 Stoppbit, No Parity, Postfixes  
<CR><LF>.



## Anschluss des IT 1900 an die PS/2-Schnittstelle

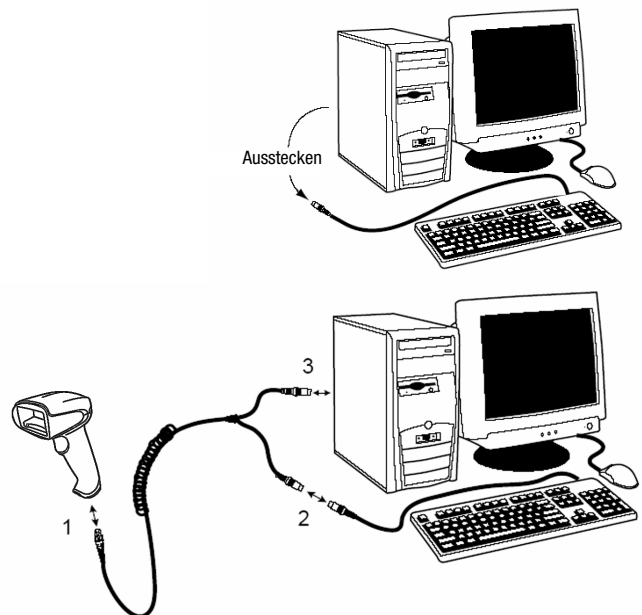
In diesem Abschnitt ist der Betrieb des IT 1900 im Keyboard-Emulation Mode beschrieben. Bei dieser Betriebsart wird eine PC-Tastatur emuliert. Die eingelesenen Daten werden direkt in das aktuell aktivierte Programm geschrieben. Somit können die Daten in allen Standardprogrammen weiterverarbeitet werden.

### benötigte Teile:

1x	<b>IT 1900g XX-2</b>
1x	<b>50114519 KB PS2-1 IT190x</b>

### Vorgehensweise:

1. Schalten sie den PC aus
2. Stecken Sie die Tastatur aus
3. Stecken Sie den Handscanner IT 1900 zwischen der Tastatur und dem PC ein.
4. Schalten Sie den PC wieder ein.
5. Scannen Sie den untenstehenden 2d-Code ein.

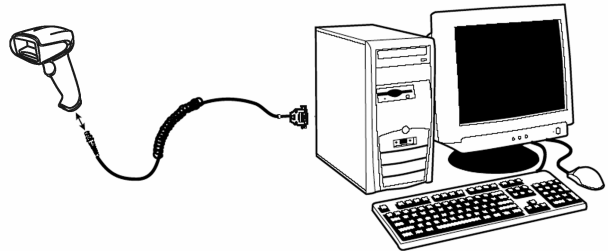


## Anschluss des IT 1900 an die USB-Schnittstelle (Tastatur-Emulation)

In diesem Abschnitt ist der Betrieb des IT 1900 im Keyboard-Emulation Mode an einem USB-Port beschrieben. Bei dieser Betriebsart wird eine PC-Tastatur emuliert. Die eingelesenen Daten werden direkt in das aktuell aktivierte Programm geschrieben. Somit können die Daten in allen Standardprogrammen weiterverarbeitet werden.

### benötigte Teile:

- 1x **IT 1900g XX-2**
- 1x **50114521 KB USB-1 IT190x (3m, gerade)**
- oder
- 1x **50114523 KB USB-2 IT190x (5m, spiralig)**



### Vorgehensweise:

1. Stecken Sie den Handscanner IT 1900 in einen freien USB-Port ein.
2. Der Scanner quittiert dies mit einem Beep.
3. Scannen Sie den nebenstehenden 2D-Code ein.

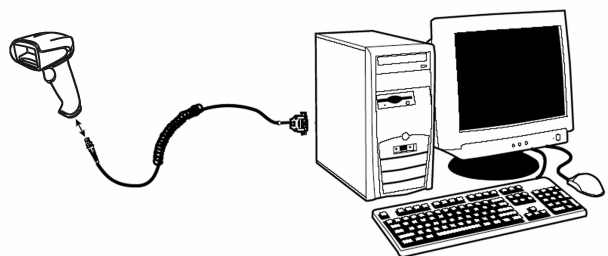


## Anschluss des IT 1900 an die USB-Schnittstelle (COM-Port-Emulation)

In diesem Abschnitt ist der Betrieb des IT 1900 als serielle Schnittstelle an einem USB-Port beschrieben. Bei dieser Betriebsart wird eine COM-Schnittstelle emuliert. Die eingelesenen Daten werden an ein neue COM-Schnittstelle gesendet. Den Treiber mit dem Sie diese COM-Schnittstelle emulieren können Sie auf unser Homepage [www.leuze.de](http://www.leuze.de) downloaden. Somit können die Daten in Programmen, welche Daten über COM-Schnittstellen erwarten, weiterverarbeitet werden.

### benötigte Teile:

- 1x **IT 1900g XX-2**
- 1x **50114521 KB USB-1 IT190x (3m, gerade)**
- oder
- 1x **50114523 KB USB-2 IT190x (5m, spiralig)**



### Vorgehensweise:

1. Installieren Sie den USB-Seriell Treiber (aktuelle Version unter [www.leuze.com](http://www.leuze.com)).
2. Stecken Sie den Handscanner IT 1900 in einen freien USB-Port ein.
3. Der Scanner quittiert dies mit einem Beep.
4. Scannen Sie den nebenstehenden 2D-Code ein.
5. Öffnen Sie ein Terminalprogramm oder Ihr Programm für die serielle Schnittstelle, wählen Sie den neuen COM-Port aus, und stellen Sie die Baudrate 38.400, 8 Datenbits, 1 Stoppbit, No Parity, Postfix <CR> ein.

