

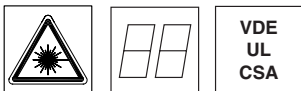
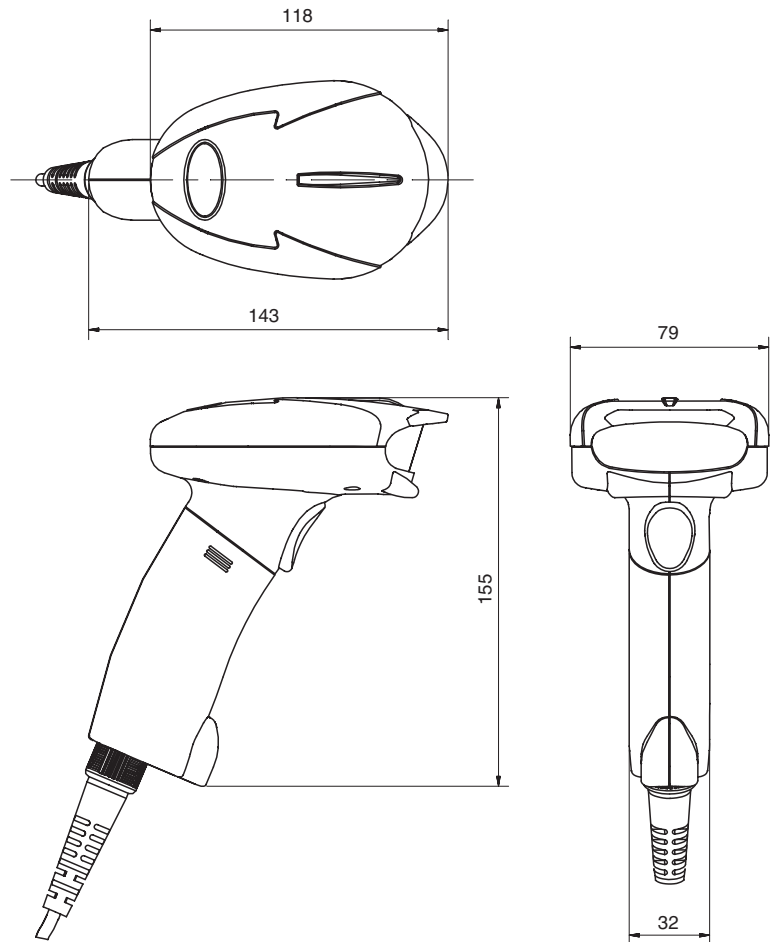


Z-3071 WA

Laser-Handscanner



Maßzeichnung



- Entfernungen bis 560 mm
- Stabiler Triggerknopf
- Eingebauter Decoder
- Ergonomisches und robustes Gehäuse für vielfältigen Einsatz
- Mit RS232, USB und PS2/AT-Schnittstelle
- Betriebstemperatur 0°C ... +40°C



Elektrischer Anschluss

Pinbelegung

der 9-poligen D-Sub-Buchse bei Art.-Nr. 501 00054 (RS 232-Kabel)

Pin-Nummer	Signal	Bedeutung
2	TX	Sendeleitung / Transmit Data
3	RX	Empfangsleitung / Receive Data
5	GND	Signal Ground
7	CTS	Clear to send
8	RTS	Request to send
9	+5VDC	5 Volt Gleichspannung

Belegung

der Plug-In-Buchse (Spannungsversorgung)

Anschluss	Signal	Bedeutung
innen	+9VDC	9 Volt Gleichspannung
außen	GND	Masse / Ground

Zubehör:

(separat erhältlich)

- PS2/AT-Kabel für Z-3071 WA
Art.-Nr. 501 00053
- RS 232-Kabel für Z-3071 WA
Art.-Nr. 501 00054
- USB-Kabel für Z-3071 WA
Art.-Nr. 501 00051
- Halterung für Z-3071 WA
Art.-Nr. 501 00052
- Netzteil PWO-90804-VD
Art.-Nr. 500 34618

Änderungen vorbehalten • z-3071wa_d.fm



Technische Daten

Elektrische Daten

Betriebsspannung U_B	5VDC \pm 5%
Stromaufnahme	160mA
Laserklasse	IEC 60825-1: 1993 + A2: 2001 Class 1 CDRH: U.S. 21 CFR 1040.10 Class IIa

Schnittstellen

Schnittstellentyp	Keyboard-Wedge, RS 232, USB
Emulation	IBM PC/XT/AT, IBM PS/2 Model 30-80 und andere

Strichcodes

Codetypen	Code 39, Code 39 Voll-ASCII, 2/5 I, Code 128, UPC A, UPC E, EAN 8, EAN 13, JAN 8, Jan 13, ISBN/ISSN, IATA, MSI Plessey, Codabar, Code 93
-----------	--

Optische Daten

Optisches System	Wide Angle Laser scan engine (Weitwinkel)
Auflösung	min. 0,127mm
Scan-Winkel	53°
PCS-Wert	\geq 35%
Lichtquelle	Laserdiode (Wellenlänge 650nm)
Lesegeschwindigkeit	36 Lesevorgänge/s
Leseabstand	max. 560mm (100% EAN, PCS = 90)

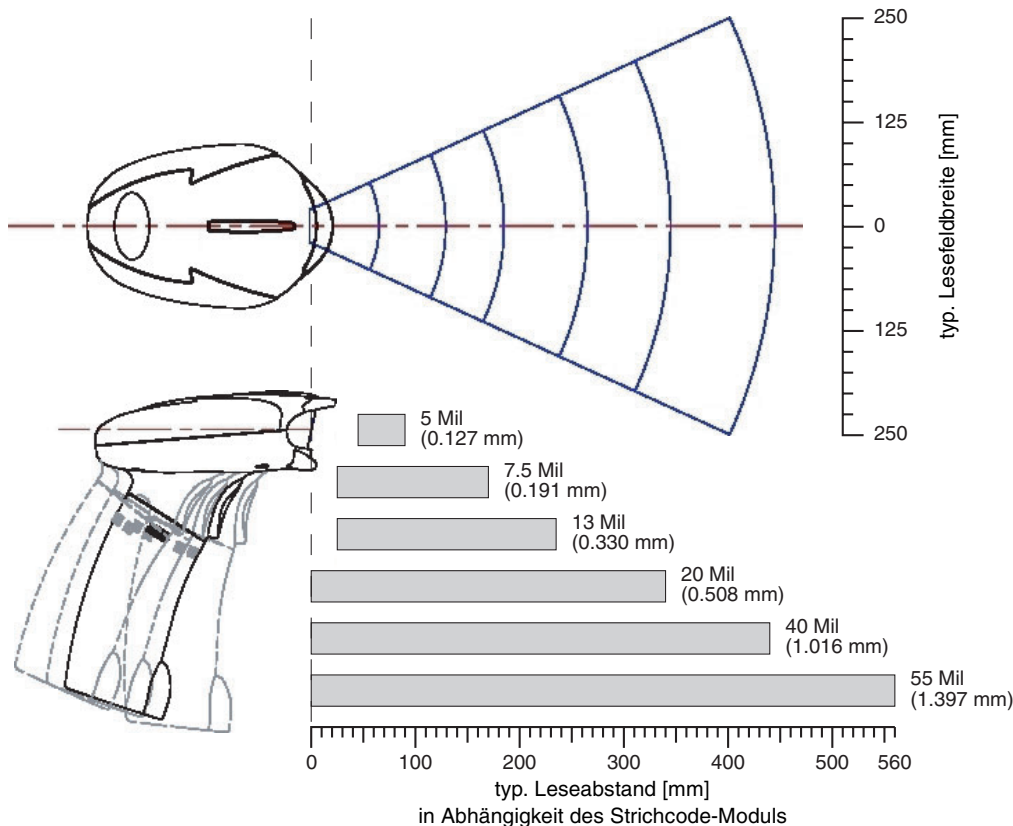
Mechanische Daten

Gehäuse	Kunststoff ABS
Gewicht	180g ohne Kabel
Kabellänge	ca. 2m
Anschluss	Bajonett-Schnellverschluss mit Modularstecker
Schockfestigkeit	Fall aus 1m Höhe auf einen Betonboden

Umgebungsdaten

Umgebungstemperatur (Betrieb)	0°C ... +40°C
Luftfeuchtigkeit	10 ... 90% rel. Feuchte (nicht kondensierend)

Lesekurve



Tabellen

Hinweise



Bestellhinweise

	Bezeichnung	Artikel-Nr.
Laser-Weitwinkel-Handscanner	Z-3071 WA	501 00050