

Das MD7 System IO-Link Master und Hubs für vielfältige Automatisierungsaufgaben



Ihr Nutzen im Überblick

- Flexible Planung und reduzierte Lagerhaltungskosten
- Geringer Installationsaufwand und effiziente Nutzung enger Bauräume
- Bequeme Parametrierung von Sensoren und Aktoren aus der Ferne
- Reduzierte Kosten über den gesamten Lebenszyklus der Anlage dank Möglichkeiten für die vorbeugende Wartung
- Hoher Standardisierungsgrad in der Maschine durch abgestimmtes System

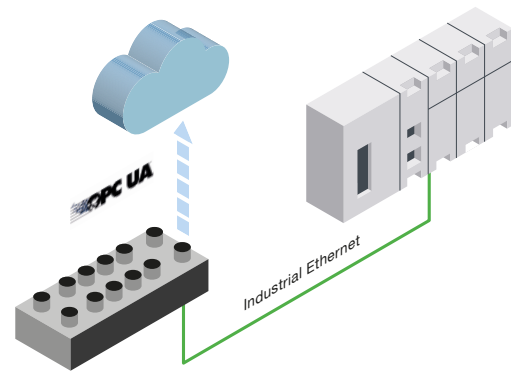
Schnittstellen	Multiprotokoll: Ethernet IP*/PROFINET, Modbus; IO-Link 1.1
Ethernet/ Feldbusanschluss	2x M12 D-codiert
Eigenschaften	8x IO-Link Pin 4 im IOL-Modus, 4x DIO + 8 SIO-Modus, 4 x DO
Konfigurationsmöglichkeiten	Webserver, Leuze Service Tool
Fast Startup / Quick Connect	150 ms
Abmaße	Schmale Bauform in 30 mm und 60 mm
Temperaturbereich	–40 bis +70 °C
Schutzart	IP 65 / 67 IP 69K (nach Absprache)

* Zertifikat in Vorbereitung

Highlights

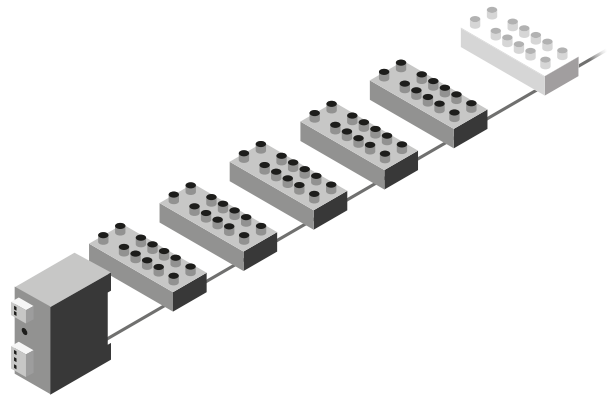
Flexibel integrierbar in Steuerung und Cloud

IO-Link Master von Leuze sind mit Multiprotokoll ausgestattet. Sie unterstützen die Ethernet-basierten Feldbusprotokolle PROFINET und Ethernet/IP* sowie Modbus TCP. So können die Module mit den meisten gängigen Steuerungen verwendet werden. Der Standardisierungsgrad der Maschine wird erhöht und die geringere Komplexität trägt zu reduzierten Lagerhaltungskosten und einer einfacheren Wartung bei. Zudem stellt Leuze eine Gerätevariante nach OPC UA-Standard bereit, die direkt in cloudbasierte Systeme integriert werden kann. Dank webbasierter Konfiguration kann sie auch als Standalone-Lösung betrieben werden.



Reduzierter Installationsaufwand

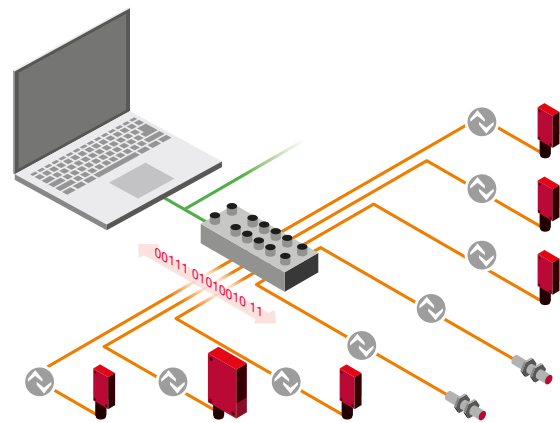
Die Leistungsversorgung der IO-Link Module von Leuze erfolgt über Standard-M12 Power Steckverbinder. Dank Multiprotokoll kann dadurch ein Gerätetyp für die Anbindung in Ethernet/IP* und PROFINET genutzt werden. Das reduziert die Variantenvielfalt und erleichtert die Lagerhaltung. Mit einer Strombelastbarkeit bis 16 A bieten die L-codierten M12-Steckverbinder zudem rund 80 % mehr Leistung als 7/8“-Stecker. In Daisy-Chain-Anwendungen können mehr Module hintereinander verkettet werden, ohne dass Energie nachgespeist werden muss. Es werden weniger Netzgeräte benötigt und Parallelverdrahtung wird reduziert, so dass auch enge Bauräume besser ausgenutzt werden können.



Hohe Transparenz

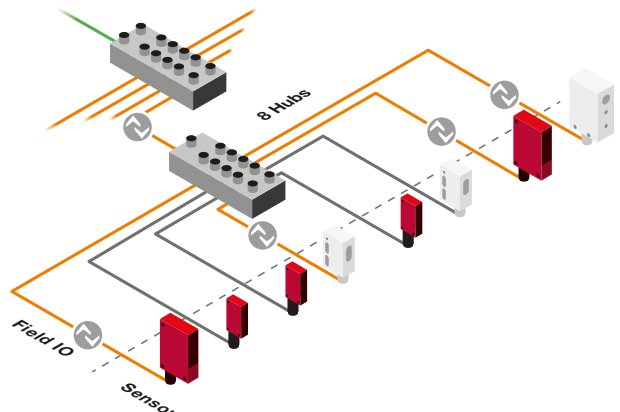
Das MD7 System ermöglicht eine hohe Daten- und Prozesstransparenz. Die Master bieten umfangreiche Möglichkeiten, Diagnosedaten und Statusinformationen abzurufen – direkt am Gerät oder per Webserver. Über den Webserver mit IODD-Interpreter können IO-Link-Geräte vollständig konfiguriert werden. Mit dem Leuze Service Tool bieten wir zusätzlich eine leistungsfähige Software mit u. a. folgenden Funktionen:

- Gerätemanagement: Automatisches Auffinden von Leuze-Geräten im Netzwerk, Anzeige von Gerätetyp und Firmware-Version
- Effiziente Netzwerkkonfiguration, z. B. IP-Adressvergabe
- Schnelle Identifikation einzelner Geräte im Netzwerk durch die WINK-Funktion (blinkende LED-Anzeige)
- Sicherung von Geräteeinstellungen



Durchgängiges System

Das abgestimmte System aus IO-Link-Mastern und Sensoren erhöht den Standardisierungsgrad in Ihrer Maschine. Über IO-Link Hubs binden Sie eine Vielzahl digitaler Sensoren kosteneffizient in Ihre Anlage ein. Als eines der Gründungsmitglieder des IO-Link-Konsortiums ist Leuze seit 2002 aktiv an der Weiterentwicklung des offenen Schnittstellenstandards beteiligt. So ist sichergestellt, dass E/A-Module mit IO-Link Technologie von Leuze auch reibungslos mit Komponenten anderer Hersteller kommunizieren und eine zukunftssichere Investition darstellen.



* Zertifikat in Vorbereitung

Technische Daten

IO-Module



Type	MD 798i*	MD 748i	MD 798i IO-Link	MD 742 IO-Hub M12	MD 742 IO-Hub M8
Schnittstellen	Multiprotokoll: Ethernet IP**/PROFINET, Modbus	Ethernet IP/PROFINET, Modbus; IO-Link 1.1, OPC UA	Multiprotokoll: Ethernet IP**/PROFINET, Modbus; IO-Link 1.1	IO-Link 1.1	IO-Link 1.1
Anschlussart	M12 Metallgewinde	M12 Metallgewinde	M12 Metallgewinde	M12 Metallgewinde	M8 Metallgewinde
Kommunikations- anschluss	2x M12 D-kodiert	2x M12 D-kodiert	2x M12 D-kodiert	1x M12 A-kodiert	1x M12 A-kodiert
Spannungs- versorgung	M12 5-Polig, 18 ... 30 V DC	M12 5-Polig, 18 ... 30 V DC	M12 5-Polig, 18 ... 30 V DC	M12 5-Polig, 18 ... 30 V DC	M12 5-Polig, 18 ... 30 V DC
Sensorversorgung	V1 + V2 max. 11 A pro Modul, max. 2 A pro A-Port, max. 4 A pro B-Port		V1 + V2 max. 11 A pro Modul, max. 2 A pro A-Port, max. 4 A pro B-Port	max. 120 mA pro Steckplatz	max. 0,5 A für C0 ... C3 max. 0,5 A für C4 ... C7
Ports	8 Ports	8 Ports	8 Ports	8 Ports	8 Ports
Pole	5-Polig	5-Polig	5-Polig	5-Polig	3-Polig
Eigenschaften	16 digitale PNP-Eingänge	8x IO-Link Pin 4 im IOL-Modus 4x DIO + 8 SIO-Mode 4x DO	8x IO-Link Pin 4 im IOL-Modus 4x DIO + 8 SIO-Mode 4x DO	16 digitale PNP-Eingänge COM 2 / 38,4 kBit/s	8 digitale PNP-Eingänge COM 2 / 38,4 kBit/s
Integrierter Switch	●	●	●		
IO-Link		●	●	●	●
Webserver	●	●	●		
Konfigurations- software	●	●	●		
Vollvergossene Elektronik	●	●	●	●	●
Fast Startup	●	●	●		
Abmaße	60,4 x 230,4 x 39 mm	65 x 210,4 x 30 mm	60,4 x 230,4 x 39 mm	54 x 150 x 27,4 mm	32 x 144,3 x 32 mm
Temperaturbereich	-40 ... 70 °C	-25 ... 60 °C	-40 ... 70 °C	-40 ... 70 °C	-40 ... 70 °C
Schutzart	IP 65 / 67 / 69K***	IP 65 / 67	IP 65 / 67 / 69K***	IP 65 / 67 / 69K***	IP 65 / 67 / 69K***
Zulassungen	CE, UL	CE, UL	CE, UL	CE, UL	CE, UL
Inbetriebnahme- unterstützung Leuze Service Tool	Suche im Netzwerk nach Leuze-Geräten Zuweisung von IP-Adressen Identifizierung von Geräten durch WINK-Funktion Anzeige des Gerätetyps und der Firmware-Version				

*in Kürze verfügbar, **Zertifikat in Vorbereitung, ***nach Rückprache, bitte kontaktieren Sie uns

Zubehör Anschlussstechnik



**Spannungsversorgung Master
M12 L-kodiert**

5-Polig; passend für IO/IO-Link
Master, PUR



**Aktorleitung
M12 A-kodiert**

5-Polig; passend für IO-Link Hub
sowie Aktor mit B-Port, PVC/PUR



**Sensorleitung
M12 A-kodiert**

3-Polig; passend für Sensor mit
A-Port, PVC/PUR



**Sensorleitung
M8**

3-/4-Polig; passend für Sensor mit
A-Port, PVC/PUR

PVC: Für mittlere Einsatzbedingungen PUR: Für raue Einsatzbedingungen

Passende IO-Link Produkte



HT 3C
Taster mit Hintergrund-
ausblendung



DRT 25 C
Dynamischer Referenz-taster



HRT 25
Taster mit
Hintergrundaussblendung



ODS 9
Optischer Abstandssensor



RK 46 C
Reflex-Lichtschanke
unpolarisiert



KRT 18B
Kontrasttaster



PRK 18 B
Reflex-Lichtschanke
polarisiert



LCS-1
Kapazitiver Sensor



HTU 430
Ultraschall Taster



DMU 418
Ultraschall Distanzsensor



GSU 14E
Ultraschall Gabelsensor



LV 463
Lichtleiter-Verstärker



CML 730
Lichtvorhang Empfänger