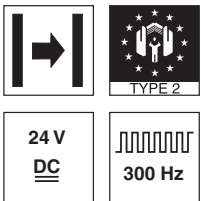


**SLS 78 M/P-1730**

**Einweg-Sicherheits-Lichtschraken**

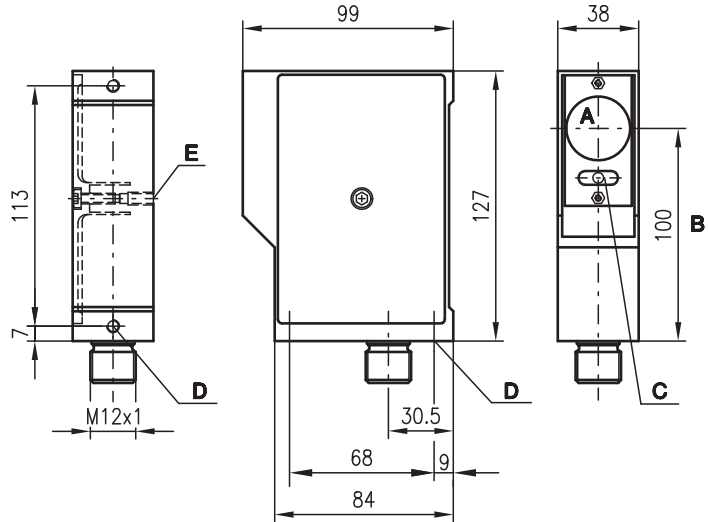
de 05-2014/06 602042-01



**0 ... 150m**

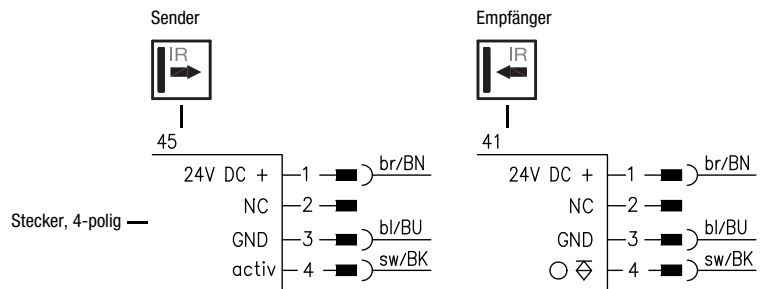
- Robustes Metallgehäuse mit Glaslinse in Schutzart IP 65 für industriellen Einsatz, bis Kategorie 2 nach ISO 13849-1
- Aktivierungseingang zur Testung und Vernetzung des Sensors
- Anschluss über M12-Rundsteckverbindung
- Integrierte Optikheizung

**Maßzeichnung**

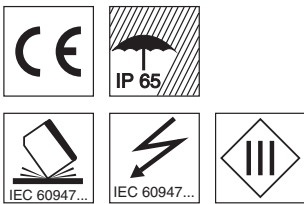


- A** Sender/Empfänger
- B** optische Achse
- C** Anzeigedioden
- D** Gerätebefestigung M6x9
- E** Gerätebefestigung M6x12

**Elektrischer Anschluss**



Änderungen vorbehalten • DS\_SLS78MP1730\_de\_602042\_01.fm



**Zubehör:**

(separat erhältlich)

- Befestigungs-Systeme (BT 16, BT 78)
- Test-Überwachungseinheiten MSI-TR1 (Art. Nr. 549988)
- Ausrichthilfe ARH 2
- Sensorscope SAT 5 (Ausrichtkontrolle, Art.-Nr. 50109545)

## Technische Daten

### Sicherheitsrelevante Daten

Typ nach IEC/EN 61496	Typ 2
Performance Level (PL) nach ISO 13849-1 <sup>1)</sup>	PL d
Kategorie nach ISO 13849 <sup>1)</sup>	Kat. 2
Mittlere Zeit bis zum gefahrbringenden Ausfall (MTTFd)	400 Jahre
Gebrauchsdauer (TM)	20 Jahre

### Optische Daten

Typ. Reichweite <sup>2)</sup>	0 ... 150m
Betriebsreichweite <sup>3)</sup>	0 ... 120m
Lichtquelle	LED (Wechsellicht)
Wellenlänge	880nm

### Zeitverhalten

Schaltfrequenz	300Hz
Ansprechzeit	1,7ms
Bereitschaftsverzögerung	≤ 200ms
Eingangsimpuls	min. 1,7ms

### Elektrische Daten

Betriebsspannung $U_B$	24VDC ± 20%
Restwelligkeit	≤ 15% von $U_B$
Leerlaufstrom	Empfänger ≤ 55mA Sender ≤ 70mA
Schaltausgang	PNP-Transistorausgang (kurzschlussfest), Leckstrom 300µA, max. Spannung im AUS-Zustand 1,6V
Lastkapazität	≤ 4µF
Lastinduktivität	≤ 2H
Funktion	hellschaltend
Signalspannung high/low	≥ ( $U_B - 2V$ ) / ≤ 2V
Ausgangsstrom	max. 200mA

### Anzeigen

<b>Sender</b>	
LED gelb	Sender aktiviert
<b>Empfänger</b>	
LED rot	Lichtweg unterbrochen
LED grün	Lichtweg frei
LED grün blinkend	Lichtweg frei, keine Funktionsreserve

### Mechanische Daten

Gehäuse	Aluminium-Druckguss
Optik	Glas, eff. Abstrahlwinkel ± 4° nach EN IEC 61496/-1-2
Gewicht	463g
Anschlussart	M12-Rundsteckverbindung, 4-polig

### Umgebungsdaten

Umgebungstemperatur (Betrieb/Lager)	-25°C ... +60°C / -30°C ... +70°C
VDE-Schutzklasse	III
Schutzbeschaltung <sup>4)</sup>	1, 2, 3
Schutzart	IP 65
Lichtquelle	Freie Gruppe (nach EN 62471)
Gültiges Normenwerk	IEC 60947-5-2

### Zusatzfunktionen

<b>Aktivierungseingang</b> activ	
Sender aktiv/inaktiv	≥ 8V / ≤ 2V oder unbeschaltet
Aktivierung-/Sperrverzögerung	≤ 400µs
Eingangswiderstand	4,7kΩ ± 10%

- 1) In Verbindung mit einer geeigneten Test-Überwachungseinheit, z. B. MSI-TR1  
 2) Typ. Reichweite: max. erzielbare Reichweite ohne Funktionsreserve  
 3) Betriebsreichweite: empfohlene Reichweite mit Funktionsreserve  
 4) 1=Transientenschutz, 2=Verpolschutz, 3=Kurzschluss-Schutz

## Tabellen

0	120	150
---	-----	-----

<input type="checkbox"/>	Betriebsreichweite [m]
<input type="checkbox"/>	Typ. Reichweite [m]

## Bestellhinweise <sup>1)</sup>

	Bezeichnung	Artikel-Nr.
Sender und Empfänger	SLS 78M/P-1730-T2-4	
Sender	SLSS 78M-1720-T2-45	50029536
Empfänger	SLSE 78 M/P-1730-T2-41	50080323

1) Version 2010 A-Z

## Sicherheitshinweise

Vor Einsatz des Sicherheits-Sensors muss eine Risikobeurteilung gemäß gültiger Normen durchgeführt werden. Für Montage, Betrieb und Prüfungen müssen dieses Dokument sowie alle zutreffenden nationalen und internationalen Normen, Vorschriften, beachtet, ausdruckt und an das betroffene Personal weitergeben werden.

Lesen und beachten Sie vor der Arbeit mit dem Sicherheits-Sensor die für Ihre Tätigkeit zutreffenden Dokumente vollständig.

Insbesondere folgende nationale und internationale Rechtsvorschriften gelten für Inbetriebnahme, technische Überprüfungen und Umgang mit Sicherheitssensoren:

- Maschinenrichtlinie 2006/42/EG
- Arbeitsmittelbenutzungsrichtlinie 89/655/EWG mit Ergänzung 95/63 EG
- Unfallverhütungsvorschriften und Sicherheitsregeln
- sonstige relevante Vorschriften
- Normen, z. B. ISO 13855

## Symbole



### Achtung!

Warnhinweis, dieses Zeichen weist auf mögliche Gefahren hin. Bitte beachten Sie diese Hinweise besonders sorgfältig!



Dieses Symbol kennzeichnet den Sender.



Dieses Symbol kennzeichnet den Empfänger.

## Anwendungsbereich des Sicherheitssensors

Die Einweg-Sicherheits-Lichtschranke ist nur in Verbindung mit einem sicherheitsrelevanten Steuerungssystem, in dem die zyklische Testung des Senders und Empfängers nach EN 61496-1, bis Kategorie 2 und PL d nach EN ISO 13849-1 durchgeführt wird, eine berührungslos wirkende Schutzeinrichtung.



### Achtung!

- Der Sicherheits-Sensor dient dem Schutz von Personen an Zugängen oder an Gefahrstellen von Maschinen und Anlagen.
- Der Sicherheits-Sensor erkennt Personen nur beim Betreten des Gefahrenbereichs und nicht, ob sich Personen im Gefahrenbereich befinden. Deshalb ist eine Anlauf-/Wiederanlaufsperrung unerlässlich.
- Keine Schutzfunktion ohne ausreichenden Sicherheitsabstand.
- Das Netzteil, an dem die Lichtschranke betrieben wird, muss die Veränderungen und Unterbrechungen der Versorgungsspannung gemäß EN 61496-1 abfangen.
- Beachten Sie auch die Sicherheitshinweise der Dokumentation der angeschlossenen Testeinrichtung!
- Zusätzliche Maßnahmen sind zu treffen, um sicherzustellen, dass die BWS nicht durch Blendung anderer Lichtquellen gefahrbringend ausfällt.

## Bestimmungsgemäße Verwendung

Der Sicherheits-Sensor darf nur verwendet werden, nachdem er gemäß den jeweils gültigen Anleitungen, den einschlägigen Regeln, Normen und Vorschriften zu Arbeitsschutz und Arbeitssicherheit ausgewählt und von einer befähigten Person an der Maschine montiert, angeschlossen, in Betrieb genommen und geprüft wurde.

## Vorhersehbare Fehlanwendung

Eine andere als die unter "Bestimmungsgemäße Verwendung" festgelegte oder über diese hinausgehende Benutzung gilt als nicht bestimmungsgemäß. Durch den Anwender ist sicherzustellen, dass keine optische Beeinflussung der BWS durch andere Formen von Lichtstrahlung erfolgt, z. B. durch

- kabellose Steuergeräte auf Kränen,
- Strahlung von Schweißfunken,
- Stroboskoplichter.

## Befähigtes Personal

Voraussetzungen für befähigtes Personal:

- Es verfügt über eine geeignete technische Ausbildung.
- Es kennt die Anleitungen zum Sicherheits-Sensor und der Maschine.
- Es wurde vom Verantwortlichen in Montage und Bedienung der Maschine und des Sicherheits-Sensors eingewiesen.

## Verantwortung für die Sicherheit

Hersteller und Betreiber der Maschine müssen dafür sorgen, dass Maschine und implementierter Sicherheits-Sensor ordnungsgemäß funktionieren und dass alle betroffenen Personen ausreichend informiert und ausgebildet werden.

Der **Hersteller** der Maschine ist verantwortlich für Folgendes:

- Sichere Implementierung des Sicherheits-Sensors.
- Weitergabe aller relevanten Informationen an den Betreiber.
- Befolgung aller Vorschriften und Richtlinien zur sicheren Inbetriebnahme der Maschine.

Der **Betreiber** der Maschine ist verantwortlich für Folgendes:

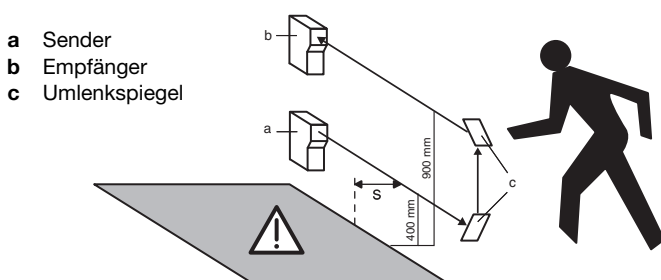
- Unterweisung des Bedienpersonals.
- Aufrechterhaltung des sicheren Betriebs der Maschine.
- Befolgung aller Vorschriften und Richtlinien zu Arbeitsschutz und Arbeitssicherheit.
- Regelmäßige Prüfung durch befähigtes Personal.

## Sicherheitsabstände



### Achtung!

Die Einweg-Sicherheits-Lichtschanke muss mit dem richtig berechneten Sicherheitsabstand sowie geeigneten Strahlenabständen zur gefahrbringenden Bewegung angebracht werden: bei einer Unterbrechung des Lichtstrahls darf der Gefahrenbereich erst dann erreicht werden, wenn die Maschine bereits zum Stillstand gekommen ist.



Strahlenabstände nach ISO 13855		
Strahlenanzahl	Höhen über der Bezugsebene, z. B. dem Boden [mm]	Zuschlag C [mm]
1	750	1200
2	400, 900	850
3	300, 700, 1100	850
4	300, 600, 900, 1200	850

Der Sicherheitsabstand **S** zwischen Lichtschanke und Gefahrenbereich wird nach folgender Formel (ISO 13855) berechnet:

$$S = (K \cdot T) + C$$

**S:** Sicherheitsabstand [mm] zwischen Lichtschanke und Gefahrenbereich.

**K:** Annäherungsgeschwindigkeit (Konstante = 1600 mm/s).

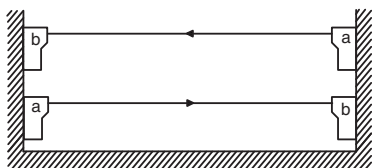
**T:** Verzögerungszeit [s] zwischen Unterbrechung des Lichtstrahls und Stillstand der Maschine.

**C:** Sicherheitskonstante (Zuschlag) = 850mm oder 1200mm, siehe Tabelle oben.

## Mehrachsigige Anordnung

Bei mehrachsiger Anordnung müssen die Lichtstrahlen parallel zur Bezugsebene (z. B. Boden) geführt und gegenseitig parallel ausgerichtet sein.

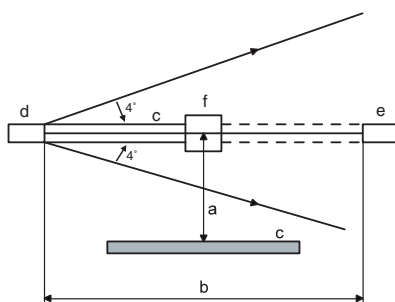
Die Strahlrichtung ist dabei jeweils entgegengesetzt vorzusehen. Die Lichtstrahlen könnten sich sonst beeinflussen und die sichere Funktion beeinträchtigen.



- a Sender
- b Empfänger

## Abstand zu spiegelnden Flächen

Bei der Montage ist der Abstand der optischen Achse von spiegelnden Flächen ausreichend groß zu wählen.



- a Abstand zur spiegelnden Fläche
- b Schutzfeldbreite
- c Spiegelnde Fläche
- d Sender
- e Empfänger
- f Objekt

## Inbetriebnahme

### Ausrichten der Sensoren

- Lichtschranken mit entsprechenden Haltewinkeln von Leuze electronic montieren.
- Sender und Empfänger an Betriebsspannung legen und Sender über den Aktivierungseingang aktivieren (siehe "Elektrischer Anschluss").
- Gelbe LED am Sender und rote LED am Empfänger leuchten.
- Empfänger positionieren bis grüne LED leuchtet.

Empfänger LED grün blinkend: Lichtweg frei, jedoch keine Funktionsreserve; Lichtschranke neu justieren, reinigen oder Einsatzbedingung überprüfen.

### Sicherheitshinweise zur Testfunktion

1. Zur korrekten Testung ist der Aktivierungseingang des Senders der SLS 78 mit einer Test-Überwachungseinheit zu verbinden.
2. Die Testdauer darf bei Zugangsabsicherung 150ms nicht überschreiten.
3. Die Ausgangsschaltelemente der Test-Überwachungseinheit müssen nach Ansprechen des Sensorteils für mindestens 80ms im Aus-Zustand verbleiben, damit nachgeschaltete Einrichtungen sicher abgeschaltet werden, wenn die Lichtschranke als Zugangsabsicherung benutzt wird.
4. Damit die Punkte 2./3. erfüllt sind, wird der Einsatz von Leuze electronic Test-Überwachungseinheiten (MSI-TR1) empfohlen.

## Prüfung

Die Prüfungen sollen sicherstellen, dass die optoelektronische Schutzeinrichtung gemäß den nationalen/internationalen Vorschriften, insbesondere nach der Maschinen- und Arbeitsmittelbenutzungsrichtlinie verwendet worden sind.

### Prüfung vor Erstinbetriebnahme

- Berücksichtigen Sie national und international gültige Vorschriften.
- Wird der erforderliche Sicherheitsabstand (Schutzfeld des Sicherheits-Sensors zur nächstgelegenen Gefahrstelle) eingehalten?
- Ist der Sicherheits-Sensor während der gesamten Gefahr bringenden Bewegung und in allen einstellbaren Betriebsarten der Maschine wirksam?
- Es darf nicht möglich sein, den Lichtweg zu übersteigen, zu unterkriechen, zu umgehen.
- Stellen Sie sicher, dass der Sensor Personen nur beim Betreten des Gefahrenbereichs erkennt und nicht, ob sich Personen im Gefahrenbereich befinden.
- Ist eine Anlauf-/Wiederanlaufsperrung vorhanden?
- Lassen Sie das Bedienpersonal vor Aufnahme der Tätigkeit von einer befähigten Person unterweisen.

### Regelmäßige Prüfung durch befähigtes Personal

Regelmäßige Prüfungen des sicheren Zusammenwirkens von Sicherheits-Sensor und Maschine müssen durchgeführt werden, damit Veränderungen der Maschine oder unerlaubte Manipulationen des Sicherheits-Sensors aufgedeckt werden können.

- Lassen Sie alle Prüfungen von befähigtem Personal durchführen.
- Berücksichtigen Sie national und international gültige Vorschriften und die darin geforderten Fristen.

### Tägliche Prüfung auf Wirksamkeit des Sicherheitssensors

Es ist äußerst wichtig, das Schutzfeld täglich auf seine Wirksamkeit hin zu überprüfen, damit sichergestellt bleibt, dass z. B. auch bei Umstellungen von z.B. Parametern die Schutzwirkung an jedem Punkt des Schutzfeldes gegeben ist.

Unterbrechen Sie den Lichtstrahl zwischen Sender und Empfänger (Prüfstab Ø 30mm)

- vor dem Sender.
- in der Mitte zwischen Sender und Empfänger.
- vor und nach Umlenkspiegel.

Während der Strahlunterbrechung darf es nicht möglich sein, den Gefahr bringenden Zustand einzuleiten.

## Entsorgung

Beachten Sie bei der Entsorgung die national gültigen Bestimmungen für elektronische Bauteile.

**EG-KONFORMITÄTS-  
ERKLÄRUNG  
(ORIGINAL)**
**EC DECLARATION OF  
CONFORMITY  
(ORIGINAL)**
**DECLARATION CE DE  
CONFORMITE  
(ORIGINAL)**

Der Hersteller

The Manufacturer

Le constructeur

**Leuze electronic GmbH + Co. KG**  
 In der Braike 1, PO Box 1111  
 73277 Owen, Germany

 erklärt, dass die nachfolgend  
 aufgeführten Produkte den  
 einschlägigen Anforderungen der  
 genannten EG-Richtlinien und  
 Normen entsprechen.

 declares that the following listed  
 products fulfil the relevant provisions  
 of the mentioned EC Directives  
 and standards.

 déclare que les produits identifiés  
 suivants sont conformes aux  
 directives CE et normes mentionnées.

Produktbeschreibung:

Description of product:

Description de produit:

**Einweg-Sicherheits-Lichtschanke,  
Berührungslos wirkende  
Schutzeinrichtung,  
Sicherheitsbauteil nach 2006/42/EG  
Anhang IV**
**Protective throughbeam  
photoelectric sensor,  
Active opto-electronic protective  
device,  
safety component in acc. with  
2006/42/EC annex IV**
**Barrière unidirectionnelle,  
Équipement de protection électro-  
sensible,  
Élément de sécurité selon  
2006/42/CE annexe IV**
**SLS 78 M/P  
Seriennummer  
2010 01 A-Z 000001 – 999999**
**SLS 78 M/P  
Serial no.  
2010 01 A-Z 000001 – 999999**
**SLS 78 M/P  
N° série  
2010 01 A-Z 000001 – 999999**

Angewandte EG-Richtlinie(n):

Applied EC Directive(s):

Directive(s) CE appliquées:

**2006/42/EG  
2004/108/EG**
**2006/42/EC  
2004/108/EC**
**2006/42/CE  
2004/108/CE**

Angewandte Normen:

Applied standards:

Normes appliquées:

**EN 61496-1:2009; IEC 61496-2:2006; ISO 13849-1:2008; EN 60825-1:2007**

 Benannte Stelle /  
Baumusterprüfbescheinigung:

 Notified Body /  
Certificate of Type Examination:

 Organisme notifié /  
Attestation d'examen CE de type:

**TÜV NORD CERT GmbH  
Benannte Stelle: 0044  
Langemarckstr. 20  
45141 Essen**
**44 205 10 371786-003**

 Bevollmächtigter für die  
Zusammenstellung der  
technischen Unterlagen:

 Authorized person to compile the  
technical file:

 Personne autorisée à constituer  
le dossier technique:

**Robert Sammer; Leuze electronic GmbH + Co. KG, business unit safety systems  
Liebigstr. 4; 82256 Fuerstenfeldbruck; Germany**

Owen,

Datum / Date / Date

Dr. Harald Grübel, Geschäftsführer / Director / Directeur

 Leuze electronic GmbH + Co. KG  
 In der Braike 1  
 D-73277 Owen  
 Telefon +49 (0) 7021 573-0  
 Telefax +49 (0) 7021 573-199  
 info@leuze.de  
 www.leuze.com

 Leuze electronic GmbH + Co. KG, Sitz Owen, Registergericht Stuttgart, HRA 230712  
 Persönlich haftende Gesellschafterin Leuze electronic Geschäftsführungs-GmbH,  
 Sitz Owen, Registergericht Stuttgart, HRB 230550  
 Geschäftsführer: Dr. Harald Grübel (Vorsitzender), Karsten Just  
 USt-IdNr. DE 145912521 | Zollnummer 2554232  
 Es gelten ausschließlich unsere aktuellen Verkaufs- und Lieferbedingungen  
 Only our current Terms and Conditions of Sale and Delivery shall apply

Nr. 609426-2010/11

LEO-ZQM-149-01-FO