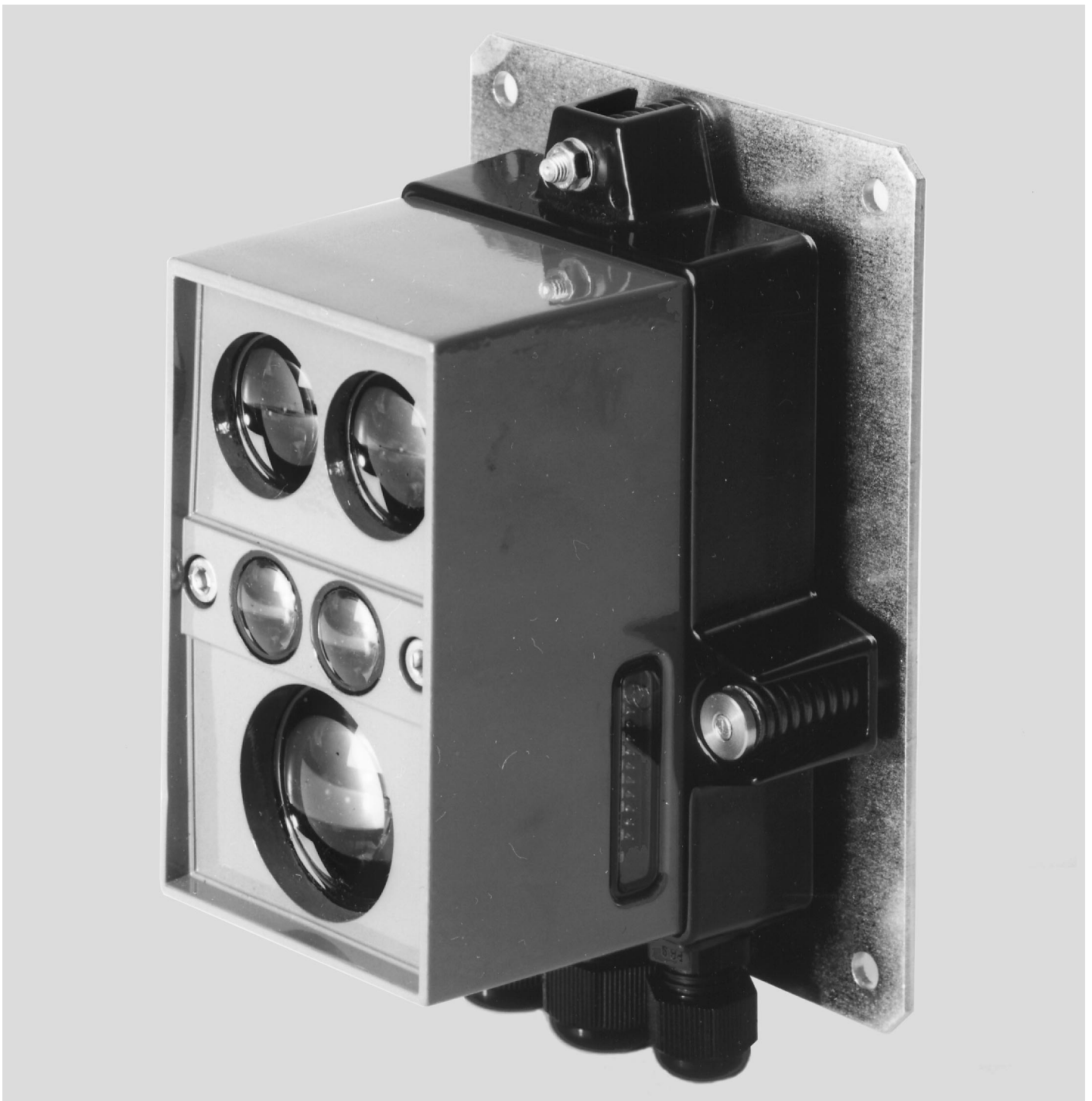




Busfähige serielle optische Datenübertragung DDL5 170

Technische Beschreibung



© Alle Rechte vorbehalten, insbesondere das Recht der Vervielfältigung und Verbreitung sowie der Übersetzung. Vervielfältigungen oder Reproduktionen in jeglicher Form (Druck, Fotokopie, Mikrofilm oder Datenerfassung) bedürfen der schriftlichen Genehmigung durch die Leuze electronic GmbH + Co.

Änderungen, die dem technischen Fortschritt dienen, vorbehalten.

Inhaltsverzeichnis

1	Allgemeines	3
1.1	Zeichenerklärung	3
1.2	Wichtige Begriffe	4
1.3	Konformitätserklärung	4
2	Sicherheitshinweise.....	5
2.1	Sicherheitsstandard	5
2.2	Bestimmungsgemäßer Gebrauch	5
2.3	Sicherheitsbewußt arbeiten.....	6
2.4	Organisatorische Maßnahmen.....	6
3	Beschreibung	7
3.1	Zu den Datenlichtschranken der Baureihe DDLS 170	7
3.2	Kennzeichen der DDLS 170.....	7
3.3	Vorteile	8
3.4	Aufbau.....	9
3.5	Kennzeichen der Schnittstellen.....	10
3.6	Funktionsweise	11
3.7	Anwendungsbeispiele	13
3.7.1	Prinzipieller Einsatz.....	13
3.7.2	INTERBUS.....	15
3.7.3	RS422 Punkt zu Punkt-Verbindung	16
3.7.4	Profibus, MPI, FMS, DP, Mischbetrieb (FMS/DP)	17
3.7.5	Suconet K	20
3.7.6	Anschlußvarianten für Profibus (MPI, FMS, DP) und Suconet K.....	21
4	Technische Daten.....	22
4.1	Allgemeine technische Daten.....	22
4.2	Maßzeichnung.....	23
5	Zubehör / Bestellbezeichnungen	24
5.1	Einzelkomponenten.....	25
5.2	Empfohlene Kabel	26
6	Installieren	27
6.1	Lagern, Transportieren.....	27
6.2	Montieren und Ausrichten	28
6.2.1	Vorbereitung	28
6.2.2	Montage	29
6.2.3	Ausrichten	30
6.3	Anschlußhinweise	32

6.4	Anschluß INTERBUS	33
6.4.1	Schirmung	33
6.4.2	Klemmenbelegung der INTERBUS, RS422 - Anschlußklemmen	34
6.4.3	Anschlußbeispiele	35
6.5	Anschluß Profibus, Suconet K.....	36
6.5.1	Klemmenbelegung der Profibus (MPI, FMS, DP, FMS/DP), RS485 und Suconet K Anschlußklemmen	36
6.5.2	Anschlußbeispiele	37
7	Inbetriebnahme.....	39
7.1	Maßnahmen vor dem ersten Inbetriebnehmen	39
7.1.1	Betriebsspannung einschalten	39
7.1.2	Ausrichtung	39
7.2	Einstellungen am INTERBUS-Schnittstellenmodul	35
7.3	Einstellungen am Profibus-, RS485- und Suconet K-Schnittstellenmodul	40
7.3.1	Einstellen der Übertragungsrate (Schalter 1)	40
7.3.2	Busunterbrechung (Schalter 1)	41
7.3.3	Terminierung (Schalter 2).....	41
8	Fehlerdiagnose / Störungen und Fehlerbehebung	42
8.1	Fehler bei der Inbetriebnahme	42
8.2	Sonstige Störungen.....	44
9	Wartung.....	45
9.1	Allgemeine Wartungshinweise	45
9.2	Reparatur, Instandhaltung	45

Anhang (gilt nur für DDLS 170.1 und DDLS 170.2)

A	Aufbau	48
B	Technische Daten.....	50
B.1	Allgemeine technische Daten.....	50
B.2	Maßzeichnung.....	51
B.3	Klemmenbelegungen der Schnittstellen.....	52
B.3.1	INTERBUS Klemmenbelegung	52
B.3.2	Profibus Klemmenbelegung	52
C	Anschlußbeispiele.....	53
C.1	Verbindung DDLS 170 – INTERBUS	53
C.2	RS422 Punkt zu Punkt-Verbindung.....	54
C.3	Verbindung DDLS 170 – Profibus	54
D	Montage und Inbetriebnahme	55
D.1	Vorbereiten.....	55
D.2	Schnittstellenmodule einbauen	56
D.3	Montage	57
D.4	Inbetriebnahme	58
E	Zubehör / Bestellbezeichnungen	59

1 Allgemeines

Über dieses Dokument

Das bislang angebotene Datenübertragungssystem DDLS 170 ist weiterentwickelt worden. In dieser technischen Beschreibung wird sowohl das neue, als auch das alte Datenübertragungssystem beschrieben.

- In den Kapiteln 2 - 9 wird die weiterentwickelte DDLS 170 dokumentiert.
Bezeichnung: DDLS 170/xxx.1-xxxx bzw. DDLS 170/xxx.2-xxxx
(x = Platzhalter für konkrete Bestellbezeichnung, wie Reichweite und Bussystem, nähere Angaben finden Sie im Kapitel 5 "Zubehör / Bestellbezeichnung.")
- Im Anhang (Kapitel A - E) finden Sie die gerätespezifischen Angaben zu dem bisherigen Datenübertragungssystem.
Bezeichnung: DDLS 170.1, bzw. DDLS 170.2

1.1 Zeichenerklärung

Nachfolgend finden Sie die Erklärung der in dieser technischen Beschreibung verwendeten Symbole.



Achtung !

Dieses Symbol steht vor Textstellen, die unbedingt zu beachten sind. Nichtbeachtung führt zu Verletzungen von Personen oder zu Sachbeschädigungen.



Hinweis:

Dieses Symbol kennzeichnet Textstellen, die wichtige Informationen enthalten.

 Dieses Symbol verweist auf andere Kapitel oder andere Druckschriften.

 Dieses Zeichen kennzeichnet auszuführende Tätigkeiten.

Kursivschrift Zum schnellen Auffinden von Informationen stehen wichtige Begriffe und Stichworte in der linken Textspalte in Kursivschrift.

1.2 Wichtige Begriffe

<i>DDLS 170</i>	Kurzbezeichnung für das optische Datenübertragungssystem von Leuze electronic, bestehend aus zwei aufeinander abgestimmten Datenlichtschranken.
<i>DDLS 170/xxx.1-xxxx</i> <i>DDLS 170/xxx.2-xxxx</i>	Typenbezeichnung der weiterentwickelten Datenlichtschranken. Ein Datenübertragungssystem besteht aus zwei DDLS.
<i>DDLS 170.1</i> <i>DDLS 170.2</i>	Typenbezeichnung der bisherigen Datenlichtschranken. Ein Datenübertragungssystem besteht aus zwei DDLS.
<i>FSK-Modulation</i>	Modulation durch Frequenzumtastung (Frequency Shift Keying)
<i>FSK-Frequenzen</i>	Frequenzen, mit denen Daten von einer DDLS 170 zur anderen übermittelt werden. Die DDLS 170/xxx.1-xxxx (DDLS 170.1) und DLS 170/xxx.2-xxxx (DDLS 170.2) haben jeweils fest zugeordnete Frequenzpaare.
<i>Duplex-Betrieb</i>	Gleichzeitiges Senden und Empfangen von Daten
<i>Halb-Duplex-Betrieb</i>	Senden und Empfangen von Daten nur nacheinander
<i>Transparent</i>	Die Datenlichtschranken arbeiten als passive Übertragungsglieder in einem Bussytem. Die Telegrammstruktur wird unverändert optisch übertragen. Es erfolgt kein Eingriff in die zu übertragende Dateninformation.
<i>Fern-Multifunktionsanzeige</i>	Zwei aus großer Entfernung sichtbare LEDs zur Anzeige der Empfangspegel bei der Grobjustage.
<i>Bargraph</i>	Nah-Multifunktionsanzeige zur Anzeige der Empfangspegel bei der Feinjustage
<i>INTERBUS</i>	Bus-System entsprechend DIN 19258
<i>Profibus</i>	Bus-System entsprechend DIN 19245
<i>Suconet K</i>	Übertragungssystem der Fa. Klöckner Möller

1.3 Konformitätserklärung



Das Datenübertragungssystem DDLS 170 wurde unter Beachtung geltender europäischer Normen und Richtlinien entwickelt und gefertigt.

Hinweis:

Eine entsprechende Konformitätserklärung kann beim Hersteller angefordert werden

Der Hersteller der Produkte, die Leuze electronic GmbH + Co. in D-73277 Owen/Teck, besitzt ein zertifiziertes Qualitätssicherungssystem gemäß ISO 9001.



2 Sicherheitshinweise

2.1 Sicherheitsstandard

Das optische Datenübertragungssystem DDLS 170 ist unter Beachtung der geltenden Sicherheitsnormen entwickelt, gefertigt und geprüft worden. Es entspricht dem Stand der Technik.

2.2 Bestimmungsgemäßer Gebrauch



Achtung !

Der Schutz von Betriebspersonal und Gerät ist nicht gewährleistet, wenn das Gerät nicht entsprechend seines bestimmungsgemäßen Gebrauchs eingesetzt wird.

Optische Datenübertragungssysteme des Typs DDLS 170 sind für die optische Übertragung von Daten im Infrarotbereich konzipiert.

Unzulässig sind insbesondere die Verwendung

- in Bereichen, in denen durch eine Unterbrechung der Datenübertragung, zum Beispiel durch Verdecken der Sende- und Empfangsoptik, Schaden entstehen oder jemand verletzt werden kann
- in Räumen mit explosibler Atmosphäre
- zu medizinischen Zwecken

Einsatzgebiete Das optische Datenübertragungssystem DDLS 170 ist insbesondere für folgende Einsatzgebiete konzipiert:

- Übertragung von Daten der Feldbusprotokolle INTERBUS, Profibus und Suconet K
- den Einsatz in automatisierten Hochregallagern
- überall, wo Datenübertragung zu und von festen oder bewegten Objekten auch auf größere Distanz (bis zu 200 Metern) gefordert ist

2.3 Sicherheitsbewußt arbeiten



Achtung !

Eingriffe und Veränderungen an den Geräten, außer den in dieser Anleitung ausdrücklich beschriebenen, sind nicht zulässig.

- Optik* Sende- und Empfangsfenster an den DDLS 170 regelmäßig reinigen. Beachten Sie hierzu Kapitel 9 "Wartung".
- Ausrichtung* Ausrichtung der DDLS 170 anhand des Bargraphes regelmäßig prüfen (siehe Kapitel 6.2.3 "Ausrichten").

2.4 Organisatorische Maßnahmen

- Dokumentation* Alle Angaben dieser Technischen Beschreibung, insbesondere der Abschnitt "Sicherheitshinweise", müssen unbedingt beachtet werden.
- Bewahren Sie diese Technische Beschreibung sorgfältig auf. Sie sollte immer verfügbar sein.
- Sicherheitsvorschriften* Beachten Sie die örtlich geltenden gesetzlichen Bestimmungen und die Vorschriften der Berufsgenossenschaften.
- Qualifiziertes Personal* Die Montage, Inbetriebnahme und Wartung der Geräte darf nur von qualifiziertem Fachpersonal durchgeführt werden.
- Elektrische Arbeiten dürfen nur von Fachkräften der Elektrotechnik durchgeführt werden.
- Reparatur* Reparaturen dürfen nur vom Hersteller oder einer vom Hersteller autorisierten Stelle vorgenommen werden.

3 Beschreibung

3.1 Zu den Datenlichtschranken der Baureihe DDLS 170

Wenn Daten von und zu bewegten Objekten übertragen werden müssen, sind optische Datenübertragungssysteme die Lösung.

Mit der Baureihe DDLS 170 bietet Leuze electronic leistungsfähige optische Datenübertragungssysteme an. Die Datenlichtschranken sind robust und arbeiten verschleißfrei.



Hinweis:

Das Datenübertragungssystem DDLS 170 besteht aus zwei zusammengehörenden Sende- und Empfangsgeräten:

z.B. DDLS 170/120.1-1110 und DDLS 170/120.2-1110

3.2 Kennzeichen der DDLS 170

Die Verbreitung von Bus-Systemen in nahezu allen Industriezweigen erfordert Datenübertragungssysteme mit hohen Anforderungen an:

- Übertragungssicherheit
- Flexibilität
- Handhabung

Die Datenübertragungseinrichtung DDLS 170 von Leuze electronic ist ein leistungsfähiges Übertragungssystem. Sie ermöglicht die berührungslose Übertragung der Busprotokolle von

- INTERBUS
- Profibus / MPI / SINEC L2 - FMS / SINEC L2 - DP / Mischbetrieb FMS - DP
- Suconet K (Klöckner Möller)
- RS422 - Systeme bis 500 kbit/s
- RS485 - Systeme bis 500 kbit/s (auf Anfrage)

3.3 Vorteile

Folgende Eigenschaften zeichnen die DDLS 170 aus:

- Die DDLS 170 ist im Tieftemperaturbereich bis - 30°C betreibbar.
- Störungsfreier Datenaustausch im Duplex-Betrieb, bis 500 kbit/s Übertragungsrate bei max. 120 / 200 m Reichweite und großer Funktionsreserve.
- Hohe Störsicherheit durch konstruktive Auslegung wie galvanisch getrennte Schnittstellen und FSK-Modulation.
- Schnelle und einfache Ausrichtung durch integrierte Fern-Multifunktionsanzeige und Bargraph. Die mechanische Konstruktion der Justierplatte ermöglicht die Ausrichtung der zusammengehörigen DDLS 170 unabhängig voneinander.
- Alle für die Montage notwendigen Arbeiten sind von der Frontseite durchführbar. Ohne die Anschlußplatte zu demontieren, kann das DDLS 170 System komplett umgebaut werden.

Sender und Empfangsabschaltung

- Die Sender sowie Empfänger können jeweils separat abgeschaltet werden.

Beispiel: Gangumsetzung von Regalbediengeräten. Durch die Abschaltung von Sender und Empfänger kommt es während einer Kurvenfahrt nicht zur Beeinflussung anderer optischer Systeme, bzw. zu fehlerhafter Datenübertragung durch Beaufschlagung des Empfängers durch andere optische Sensoren.

nur für Profibus

Signalregenerierung

- Mehrere optische Datenübertragungsstrecken können in Reihe geschaltet werden (siehe Kapitel 3.7.4).
- Problemlose Datenübertragung bei Profibus FMS-Systemen in Multi-Master-Konfiguration (indirekte Reihenschaltung, siehe Kapitel 3.7.4).
- Repeaterfunktion; durch die Signalregenerierung werden die möglichen Leitungslängen und Anzahl der Teilnehmer im System erhöht.

nur für Profibus

Wahlschalter bei Sichtunterbrechung

- Kürzere Buszugriffszeiten für Profibus-Systeme in Multi-Master-Konfiguration bei erneutem Sichtkontakt (siehe Kapitel 3.7.4).
- Erhält der Empfänger der Datenlichtschranke nur ein unzureichendes Empfangssignal, so werden automatisch die Sende- und Empfangsdaten abgeschaltet. Somit können keine undefinierten Buszustände aufgrund einseitiger Systemzugriffe entstehen.

3.4 Aufbau

Die Datenübertragungseinrichtungen der Baureihe DDLS 170 sind robust, anwender- und servicefreundlich. Eine Datenstrecke besteht aus **zwei** aufeinander abgestimmten Datenlichtschranken:

z.B. DDLS 170/120.1-1110 und DDLS 170/120.2-1110

Bauteile der Datenübertragungseinrichtung sind:

- 1 Justierschraube (2 Stück)
- 2 Schnittstellenmodul INTERBUS, Profibus (Suconet K)
- 3 Doppelsender
- 4 Befestigungsschraube (2 Stück)
- 5 Fern-Multifunktions-LED: Multifunktions-Anzeige, rot, rot blinkend
- 6 Fern-Multifunktions-LED: Multifunktions-Anzeige, gelb
- 7 Empfänger
- 8 Nah-Multifunktions-Anzeige; Bargraph für Empfangspegel (10 LEDs)
- 9 Schnittstellenüberwachung; LED rot - Daten werden gesendet
- 10 Schnittstellenüberwachung; LED grün - Daten werden empfangen
- 11 Klemmleiste

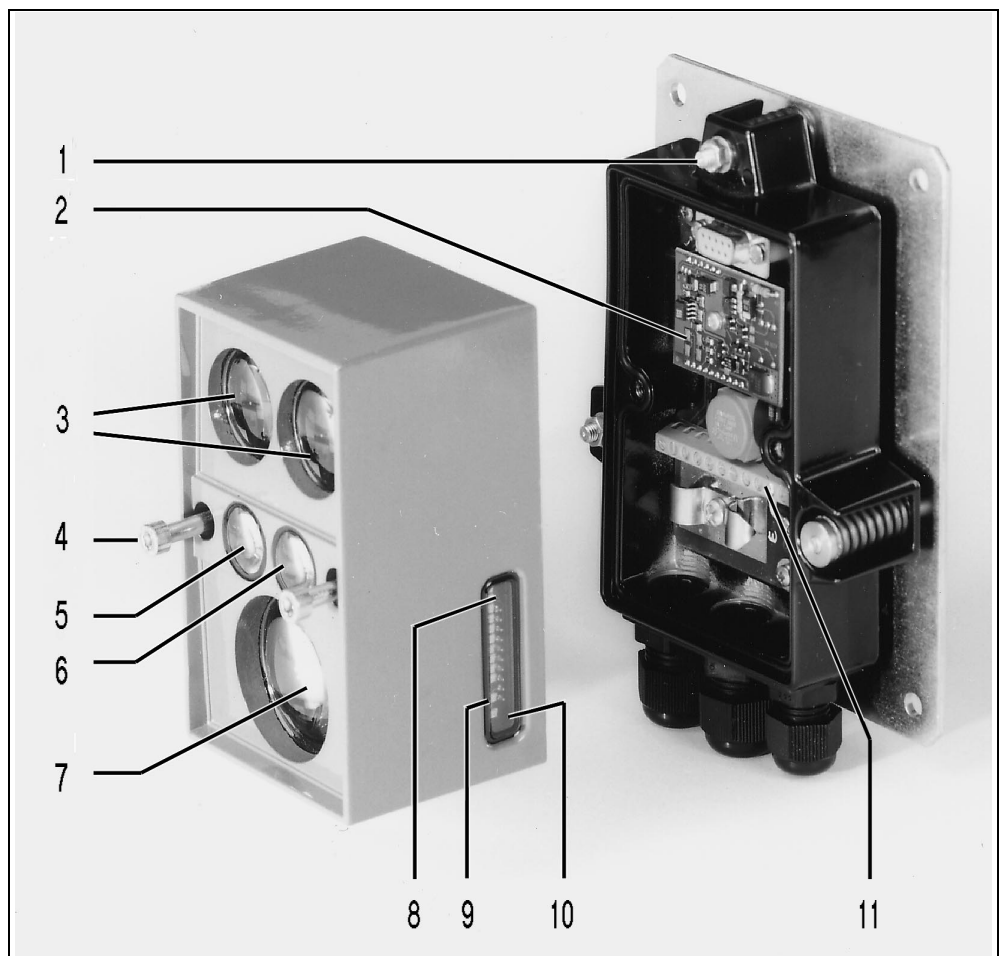


Abb. 1: Bauteile der DDLS 170

3.5 Kennzeichen der Schnittstellen

INTERBUS-Schnittstelle

Die INTERBUS-Schnittstelle entspricht physikalisch einer RS422-Schnittstelle. Sie zeichnet sich durch folgende Merkmale aus:

- Protokolle* • Übertragung des INTERBUS-Protokolls
- Übertragungsraten* • Übertragungsraten: 500 kbit/s bei INTERBUS und
0 bis 500 kbit/s bei RS422 - Systemen
- Verkabelung* • 4-Draht-Datenleitung
- Einsatzbereich* • einsetzbar für:
 - Bus-Betrieb (INTERBUS)
 - Punkt zu Punkt-Verbindung (RS422)
- siehe auch Kapitel 3.7.2 und 3.7.3

Profibus-Schnittstelle

Die Profibus-Schnittstelle (z.B. SINEC L2) entspricht physikalisch einer RS485-Schnittstelle. Sie zeichnet sich durch folgende Merkmale aus:

- Protokolle* • Übertragung der folgenden Profibus-Protokolle möglich:
 - MPI Multi Point Interface (187,5 kbit/s)
 - FMS Field Message System
 - DP Dezentrale Peripherie
 - FMS/DP Mischbetrieb
- Übertragungsraten* • Einstellbar auf alle gängigen Übertragungsraten:
Angaben in kbit/s
 - 9,60
 - 19,20
 - 38,40
 - 57,60
 - 93,75
 - 187,50
 - 375,00
 - 500,00
- Verkabelung* • 2-Draht-Datenleitung
- Abschlußwiderstand (Terminator) durch Schiebeschalter aktivierbar
- Einsatzbereich* • siehe Kapitel 3.7.4

Suconet K-Schnittstelle

- Protokolle* • Übertragung der Suconet K, K1 und K2 -Protokolle
- Übertragungsraten* • Übertragungsrate von 187,5 kbit/s bei Suconet K, K1 und K2
Übertragungsrate von 375 kbit/s bei Suconet K
- Verkabelung* • 2-Draht-Datenleitung
- Abschlußwiderstand (Terminator) durch Schiebeschalter aktivierbar
- Einsatzbereich* • siehe Kapitel 3.7.5

3.6 Funktionsweise

- Senden / Empfangen** Der Sender wandelt die elektrischen Signale mit einer IR-LED in optische Signale. Der Empfänger wandelt die optischen Signale mit einer Fotodiode wieder in elektrische Signale.
- Trägerfrequenz** Damit sich im Duplex-Betrieb die Geräte bei der Datenübertragung nicht gegenseitig beeinflussen, verwenden sie zwei verschiedene Frequenzpaare. Diese sind durch die Typenbezeichnung1 ... und2 ... gekennzeichnet.

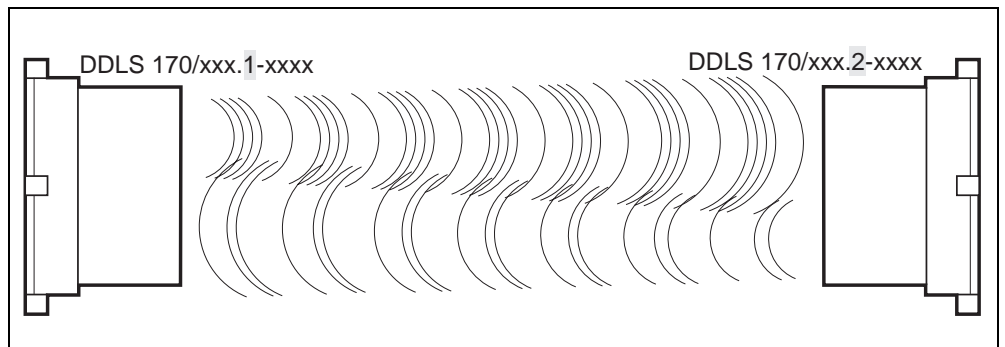


Abb. 2: Sende- und Empfangsprinzip

- FSK-Modulation** Jedes Gerät überträgt die Signale durch Frequenzumtastung (FSK-Modulation). Die Informationen werden bitweise in zwei Frequenzen verschlüsselt.

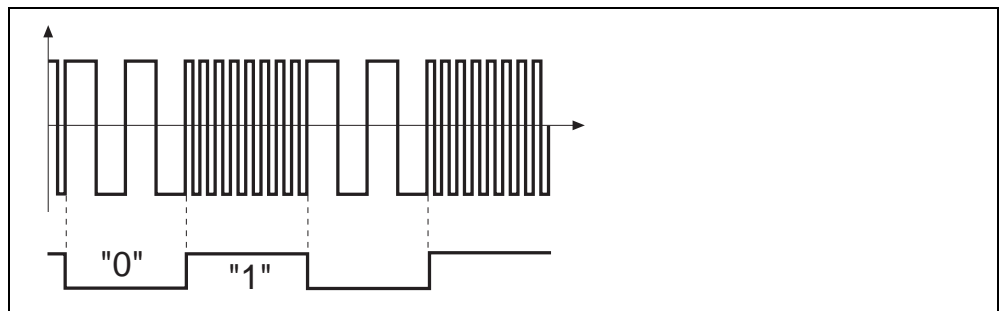


Abb. 3: FSK-Modulation

Der Empfänger filtert die Frequenzen aus dem empfangenen Signal und wandelt sie wieder in eine Bit-Folge um. Dadurch werden Bitfehler in der Übertragung, z.B. durch optische Störausstrahlung von Leuchtstoffröhren, vermieden.

- Übertragungsqualität** An beiden Geräten kann der Pegel des empfangenen Signals überprüft werden.
- Fern-Multifunktions-LED: Multifunktions-Anzeige (rot, rot blinkend oder gelb) zur Grobabstimmung.
 - Nah-Multifunktions-Anzeige: Bargraph für Empfangspegel (10 LEDs) zur Feinabstimmung.
 - Für SPS: Datenübertragung gut - Klemme 9
Datenübertragung kritisch - Klemme 8

- Überwachung** Zur Überwachung der ausgerichteten DDLS 170, bzw. als Verschmutzungskontrolle, können die beiden Ausgänge Klemme 9 und Klemme 8 in einem SPS-Programm verarbeitet werden.

Fern- Multifunktions LED/Bargraph

Datenübertragung	LED (rot)	LED (gelb)	Bargraph (LED-Balken)
keine (keine optische Verbindung)	aus	aus	0 - 1 (rot)
keine (optische Verbindung)	blinkend	aus	2 - 4 (rot)
kritisch	an	aus	5 + 6 (grün)
gut (mit ausreichender Funktionsreserve)	aus	an	7 - 10 (grün)

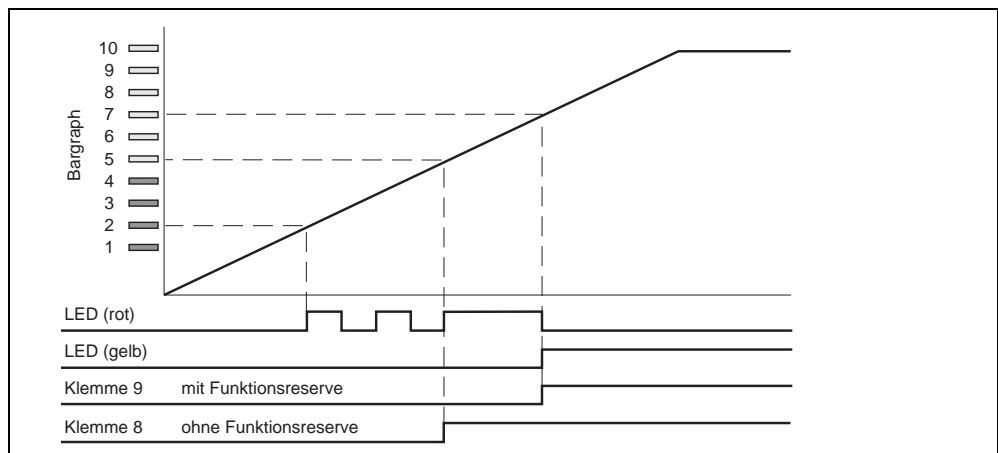


Abb. 4: Anzeige der Empfangsqualität

Senden / Empfangen

Jede DDLS 170 zeigt über eine LED an, ob sie gerade Daten sendet und / oder empfängt:

- LED (1) rot - Daten werden gesendet
- LED (2) grün - Daten werden empfangen **oder**
- LED (1) und (2) gleichzeitig - Daten werden gesendet und empfangen

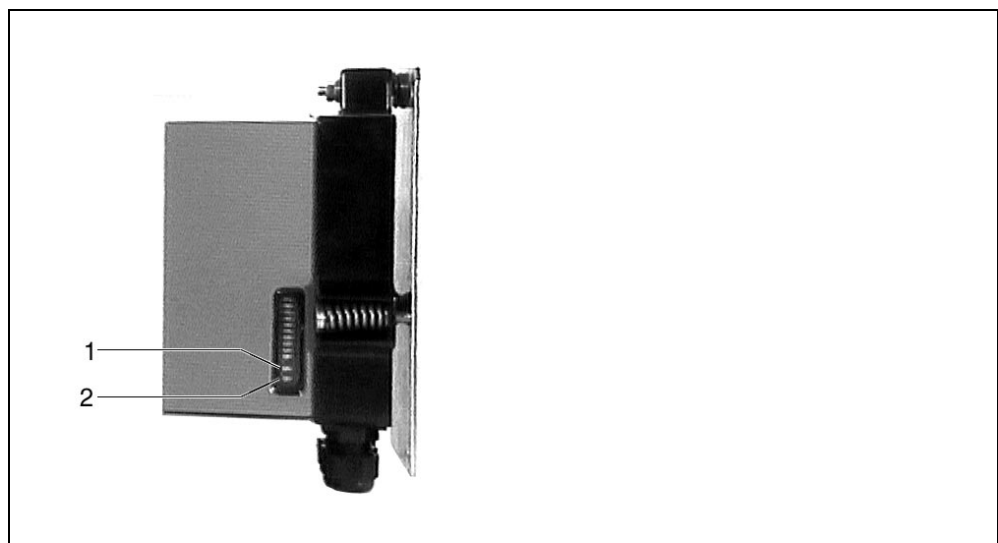


Abb. 5: Sende-/ Empfangsanzeige

3.7 Anwendungsbeispiele

Einsatzbereich Die optischen Datenübertragungseinrichtungen DDLS 170 kommen überall dort zum Einsatz, wo andere Übertragungseinrichtungen umständlicher, aufwendiger, störanfälliger und teurer in Betrieb und Unterhalt sind.

Optische Datenübertragungseinrichtungen ersetzen z.B.:

- Schleifleitungen
- Schleppkabel
- Funkverbindungen

Bei beweglichen Systemen haben Fahrgeschwindigkeit und Beschleunigung keinen Einfluß auf die Übertragungsqualität der Daten.

Beim Einsatz der optischen Datenübertragungseinrichtungen unterscheidet man zwischen

- Ankopplungen an Bussysteme
- Punkt zu Punkt-Verbindungen

3.7.1 Prinzipieller Einsatz

Eine Datenstrecke - horizontal-

Z.B. zur Steuerung von Transportfahrzeugen

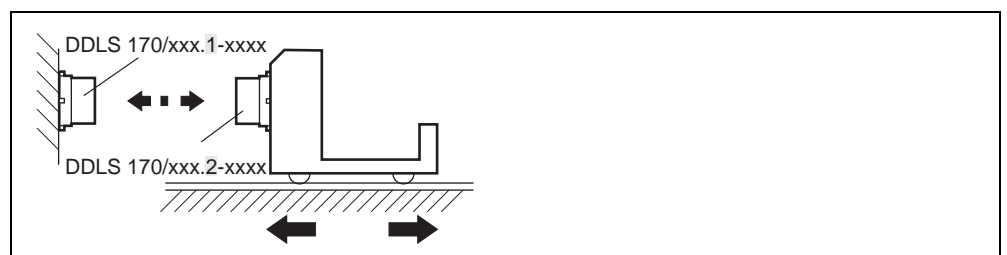


Abb. 6: Transportfahrzeug

Zwei Datenstrecken - horizontal-

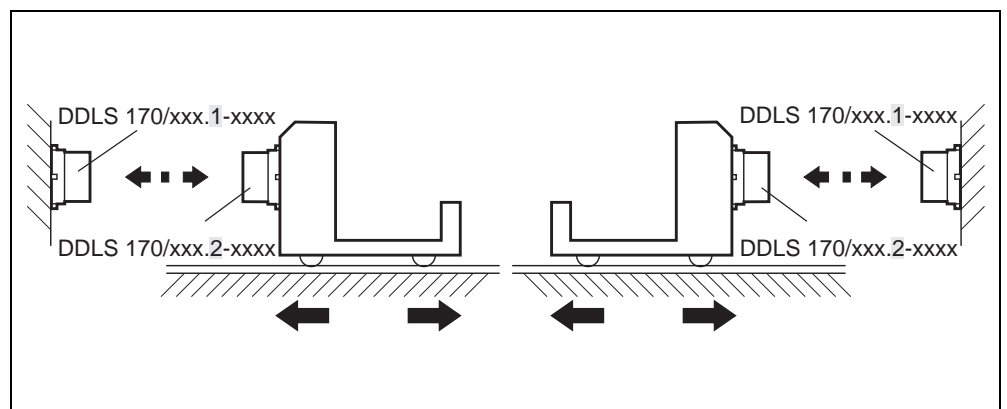


Abb. 7: Zwei hintereinander laufende Transportfahrzeuge

Bei Anordnung mehrerer Übertragungsstrecken hintereinander ist auf eine alternierende Zuordnung der Übertragungsfrequenzen zu achten, um eine gegenseitige Beeinflussung und Störung zu vermeiden (siehe Abb. 7).

Eine Datenstrecke - vertikal

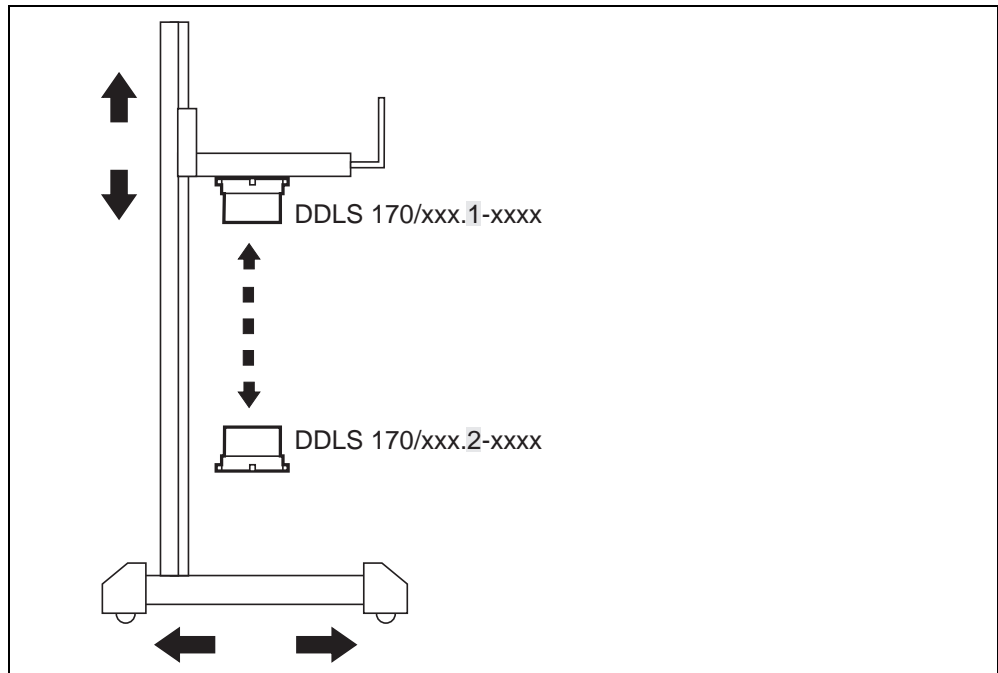


Abb. 8: Hochregallager - eine Datenstrecke

Zwei Datenstrecken - vertikal und horizontal

Datenübertragung ist z.B. in einem Hochregallager mit mehreren bewegten Achsen und mehreren Datenübertragungsstrecken möglich: horizontal (Gangfahrt) und vertikal (Heben/Senken).

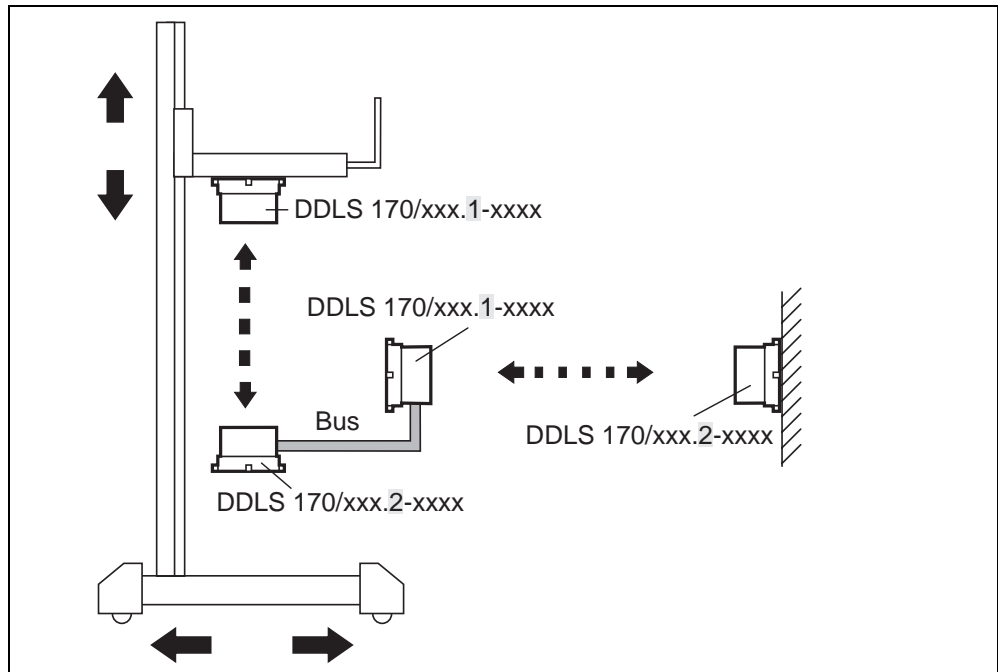


Abb. 9: Hochregallager - zwei Datenstrecken

3.7.2 INTERBUS

Sämtliche Busteilnehmer, die der INTERBUS-Norm entsprechen, können angeschlossen werden:

- Bestellbezeichnung: DDLS 170/120.1-**2110** und DDLS 170/120.2-**2110** (120 m)
DDLS 170/200.1-**2110** und DDLS 170/200.2-**2110** (200 m)
- Schnittstelle: INTERBUS-Schnittstelle IM170-2000 (im Gerät eingebaut)
- Übertragungsrate: 500 kbit/s
- Duplex-Betrieb: gleichzeitiges Senden und Empfangen von Daten

Beispiele:

- Übertragung von Regelparametern, Soll-/Istwerten vom Master zum Teilnehmer und umgekehrt
- Fahrzeugsteuerung in einem stationären Schaltschrank. Kommunikation mit DRIVECOM und ENCOM-Komponenten über DDLS 170

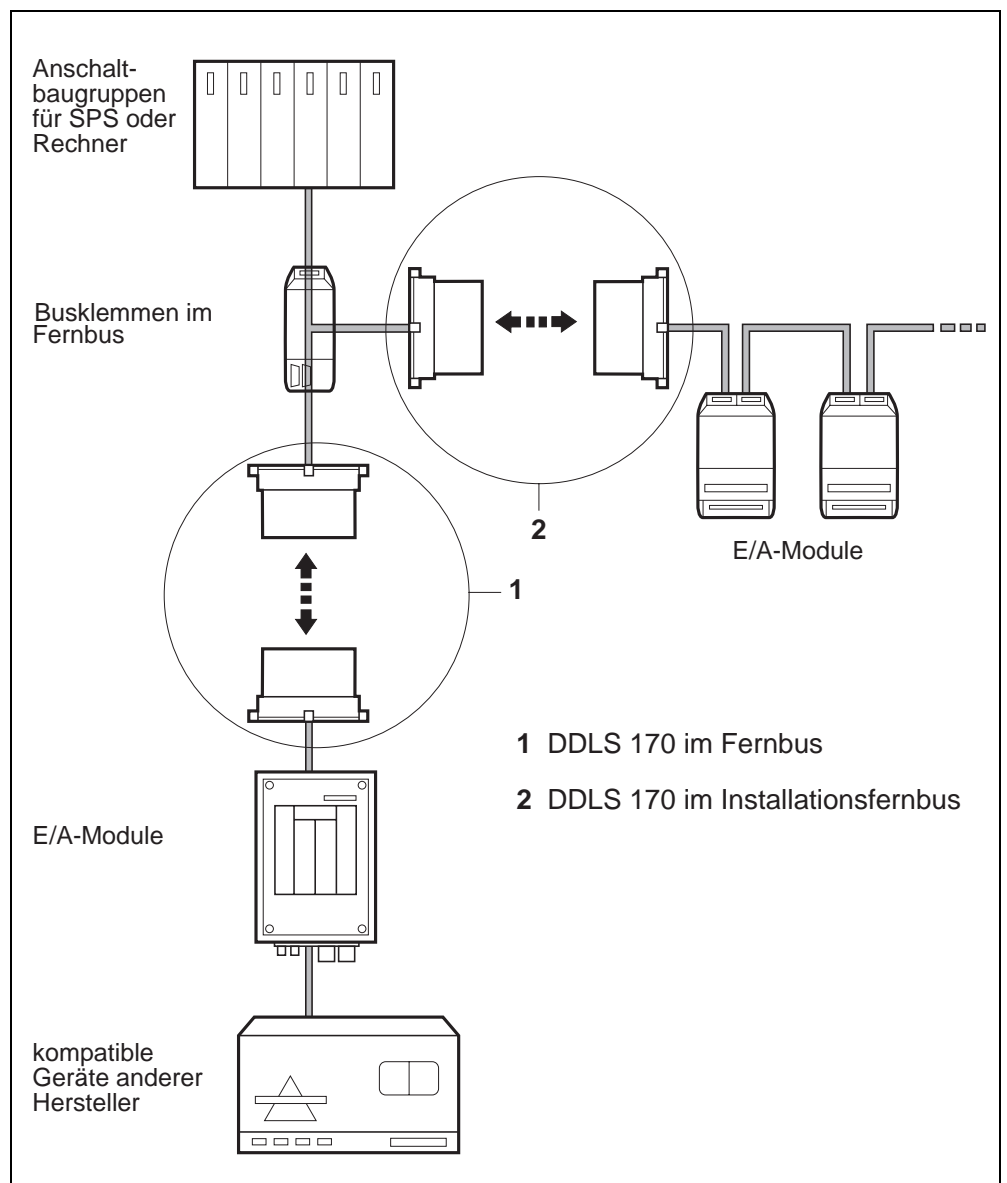


Abb. 10: DDLS im INTERBUS

3.7.3 RS422 Punkt zu Punkt-Verbindung

4-Draht-Verbindung RS422

- Bestellbezeichnung: DDLS 170/120.1-2110 und DDLS 170/120.2-2110 (120 m)
DDLS 170/200.1-2110 und DDLS 170/200.2-2110 (200 m)
- Schnittstelle: RS422-Schnittstelle IM170-2000 (im Gerät eingebaut)
- Übertragungsrate: stufenlos bis max. 500 kbit/s, keine Einstellung erforderlich
- Duplex-Betrieb: gleichzeitiges Senden und Empfangen von Daten

Einsatzbeispiel

- Einsatz an Transportfahrzeugen/Verschiebewagen
Z.B. Steuerung von Transportwagen und Krananlagen

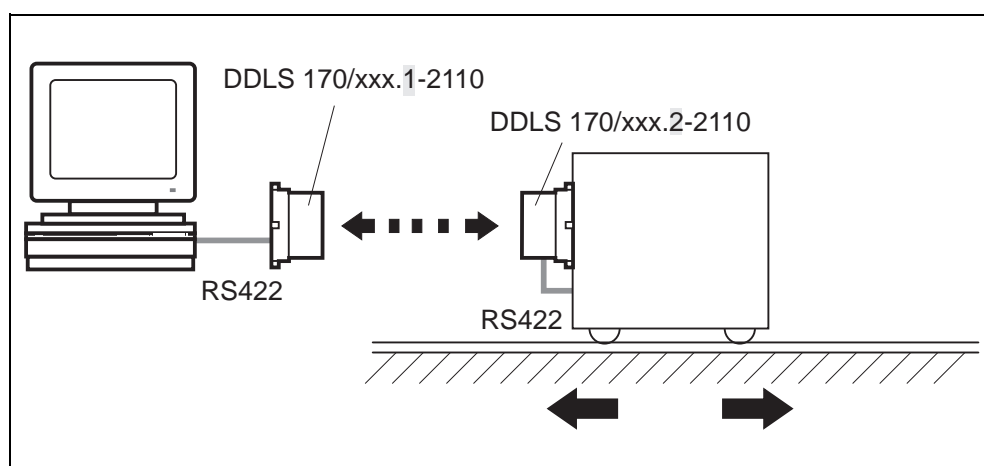


Abb. 11: Transportwagen

Weitere Möglichkeiten

- Z.B. Übertragung von Wiegedaten an Drucker bzw. Anzeige, On-Line-Verbindung von der Betriebsdatenerfassung (BDE) zum Rechner

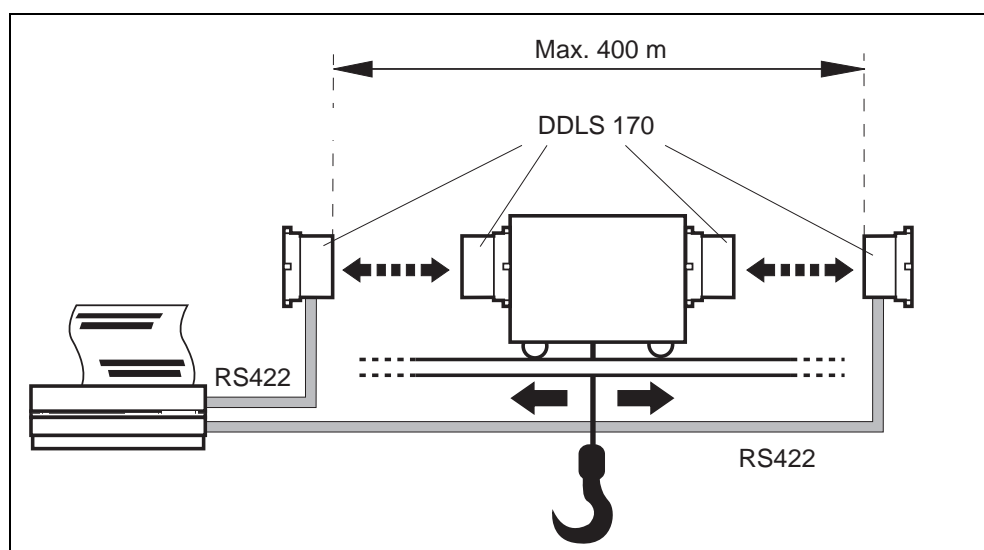


Abb. 12: Fahrkrananlage

3.7.4 Profibus, MPI, FMS, DP, Mischbetrieb (FMS/DP)

- Bestellbezeichnung: DDLS 170/120.1-1110 und DDLS 170/120.2-1110 (120 m)
DDLS 170/200.1-1110 und DDLS 170/200.2-1110 (200 m)
- Schnittstelle: Profibus-Schnittstelle IM170-1000 (im Gerät eingebaut)
- Übertragungsrate: 9,6 kbit/s, 19,2 kbit/s, 38,4 kbit/s, 57,6 kbit/s, 93,75 kbit/s, 187,5 kbit/s, 375 kbit/s, 500 kbit/s (einstellbar)
- Halb-Duplex-Betrieb: Senden und Empfangen von Daten nur nacheinander

Mit der DDLS 170 steht ein leistungsfähiges, optisches Datenübertragungssystem zur Verfügung, mit der die folgenden Profibus-Protokolle übertragen werden können:

- MPI Multi Point Interface (187,5 kbit/s)
- FMS Field Message System (nach DIN 19245 Teile 1,2)
- DP Dezentrale Peripherie (nach DIN 19245 Teil 3)
- FMS/DP Mischbetrieb (nach DIN 19245)

Leistungsmerkmale

- Sämtliche Master bzw. Slaves, die der Profibus-Norm genügen, können angeschlossen werden.
- Mehrere optische Datenübertragungstrecken können direkt in Reihe geschaltet werden. So ist z.B. die Datenübertragung zwischen mehreren Regalbediengeräten in einer Lagergasse möglich (siehe Abb. 13).

Signalregenerierung

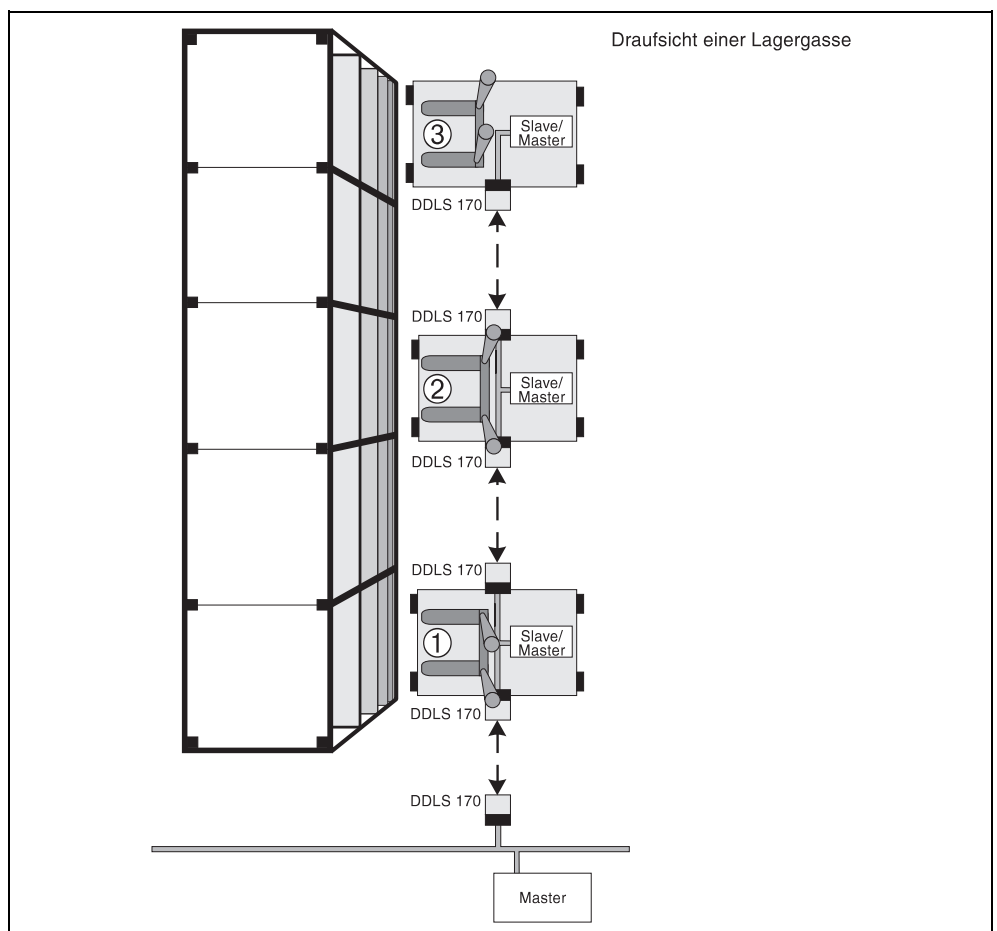


Abb. 13: direkte Reihenschaltung

- Repeaterfunktion; durch die Signalregenerierung werden die möglichen Leitungslängen und Anzahl der Teilnehmer im System erhöht.
- Erhält der Empfänger der Datenlichtschranke nur ein unzureichendes Empfangssignal, so werden automatisch die Sende- und Empfangsdaten abgeschaltet. Somit können keine undefinierten Buszustände aufgrund einseitiger Systemzugriffe entstehen.
- Problemlose Datenübertragung bei Profibus FMS-Systemen in Multi-Master-Konfiguration. So ist z.B. eine direkte Datenkommunikation zwischen mehreren Regalbediengeräten in unterschiedlichen Lagergassen möglich (indirekte Reihenschaltung, siehe Abb. 14).

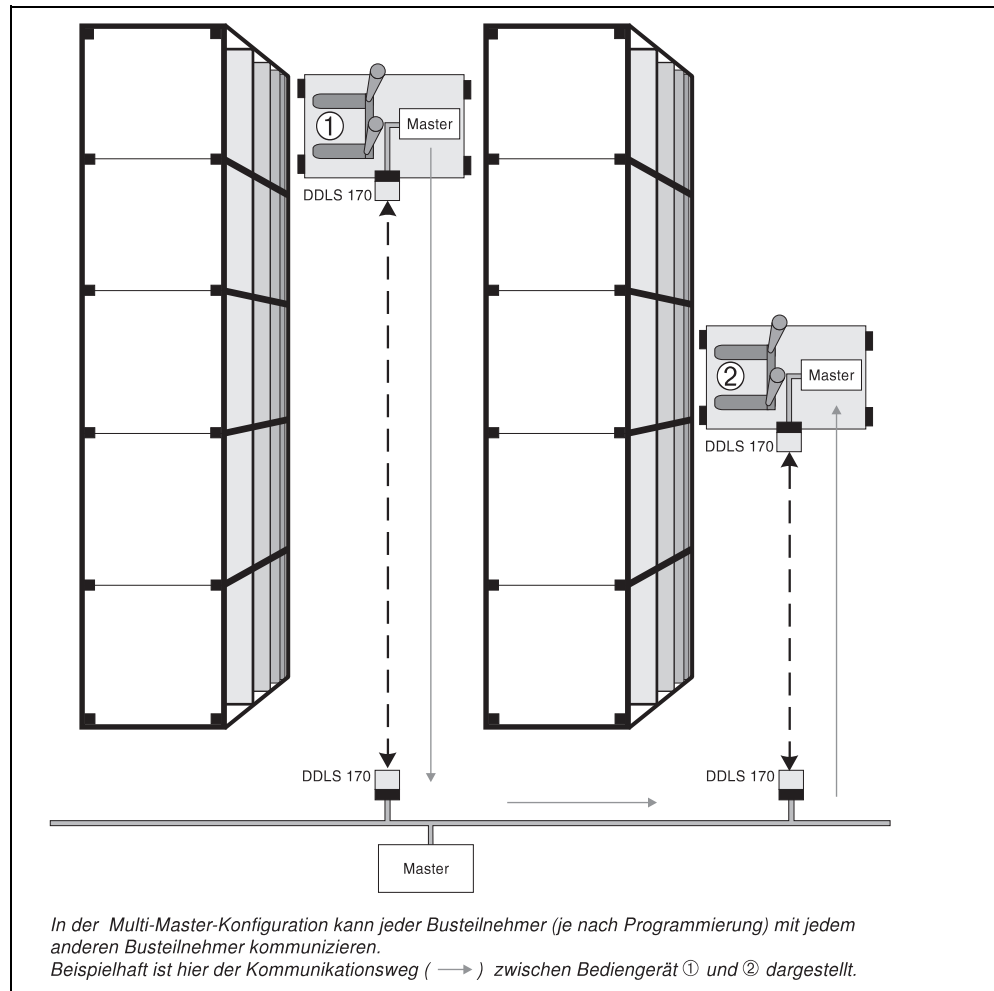


Abb. 14: indirekte Reihenschaltung

Wahlschalter bei Sichtunterbrechung

Auf dem Profibusmodul befindet sich neben den DIP-Schaltern zur Baudrateneinstellung (1,2 und 3) ein weiterer DIP-Schalter (4), der das Verhalten der Datenlichtschranke bei Sichtunterbrechung steuert (siehe Kapitel 7.3 "Einstellungen am Profibus-Schnittstellenmodul").

Bei Aktivierung des DIP-Schalters 4 (Schalterstellung = 1) kann z.B. auf Regalbediengeräten verhindert werden, daß sich bei Sichtunterbrechung ein eigener Token auf dem Fahrzeug bildet.

Das hat gegenüber der Standardeinstellung (Schalterstellung = 0) den Vorteil, daß das System bei Wiederherstellung der Sichtverbindung schon nach wenigen Millisekunden wieder stabil ist (siehe Abb. 15, nächste Seite).



Achtung !

Schalter 4 darf nicht aktiviert werden, wenn nach der Datenlichtschranke ein Profibus-System bestehend aus 2 und mehr Teilnehmern installiert ist. Die Buskommunikation zwischen den Teilnehmern wäre ansonsten gestört.

Funktionalität Schalter 4

- 0 Die Datenleitungen werden bei Sichtunterbrechung hochohmig (Tristate) geschaltet. Tristate ist der Standardanwendungsfall. Das System verhält sich wie bei einer Leitungsunterbrechung.
- 1 Bei Unterbrechung der Übertragungsstrecke wird aktiv solange eine Busbelegung simuliert, bis die Sichtverbindung wieder hergestellt ist. Danach findet wieder der normale Datenaustausch statt. Es wird so eine Tokengenerierung auf einem der unterbrochenen Teilnehmer verhindert.

Vorteile

- Kürzere Buszugriffszeiten für Profibus-Systeme in Multi-Master-Konfiguration bei Aufhebung der Sichtunterbrechung.
Z.B. bei Gangumsetzung von Regalbediengeräten von einer Gasse in eine zweite, erfolgt eine schnellere Aufhebung der Unterbrechungsroutine und somit schnellere Verfügbarkeit des Gesamtsystems nach Aktivierung des Schalters.

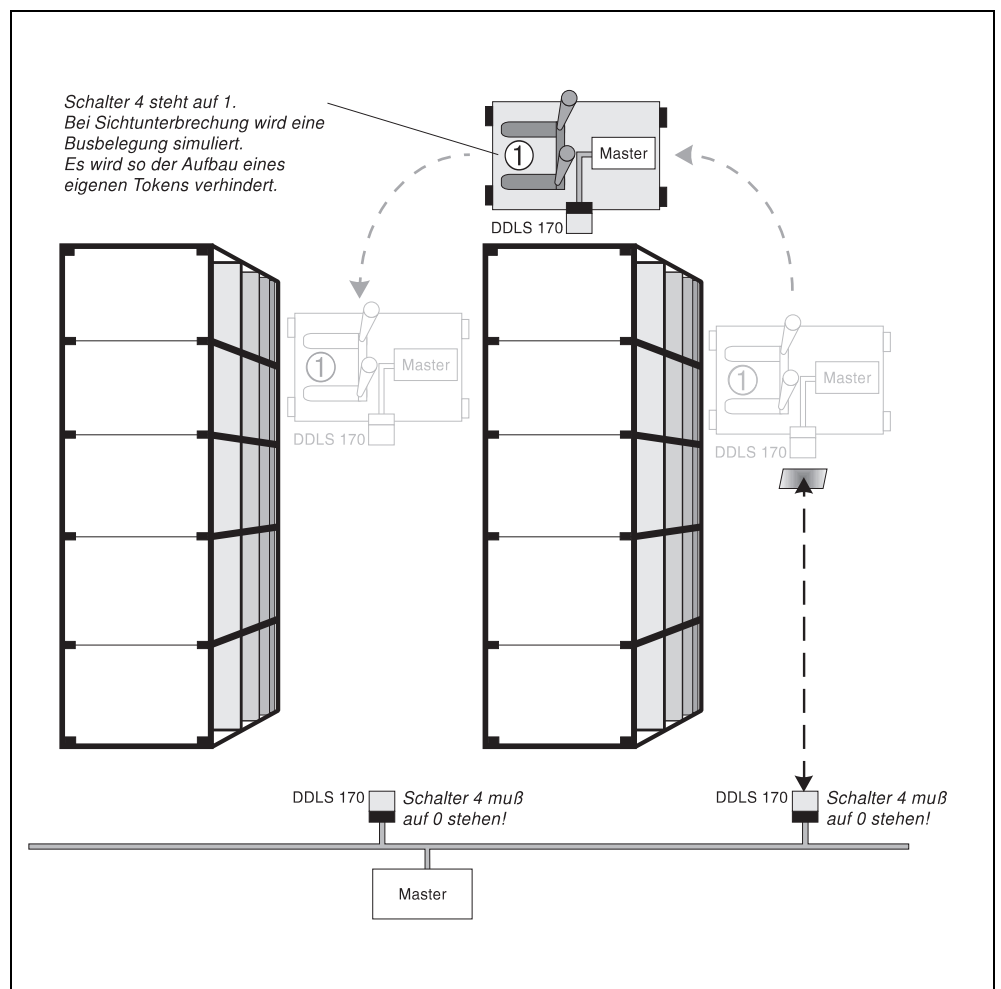


Abb. 15: Wahlschalter bei Sichtunterbrechung

Beispiele:

- Field Message System (FMS)
Übertragung vom FMS-Master zum FMS-Slave (z.B. CP 5412, PG 750, PC)
- Dezentrale Peripherie
Übertragung vom DP-Master (z.B. CP 5412, IM 308B) zum DP-Slave (z.B. ET 200, IM 318M).

3.7.5 Suconet K

- Bestellbezeichnung: DDLS 170/120.1-**1110** und DDLS 170/120.2-**1110** (120 m)
DDLS 170/200.1-**1110** und DDLS 170/200.2-**1110** (200 m)
- Schnittstelle: RS485-Schnittstelle IM170-1000 (im Gerät eingebaut)
- Übertragungsrate: Suconet K, K1 und K2 mit 187,5 kbit/s,
Suconet K mit 375 kbit/s
- Halb-Duplex-Betrieb: Senden und Empfangen von Daten nur nacheinander

Mit der DDLS 170 können die folgenden Protokolle von der Fa. Klöckner Möller übertragen werden:

- Suconet K, K1 und K2

3.7.6 Anschlußvarianten für Profibus (MPI, FMS, DP) und Suconet K

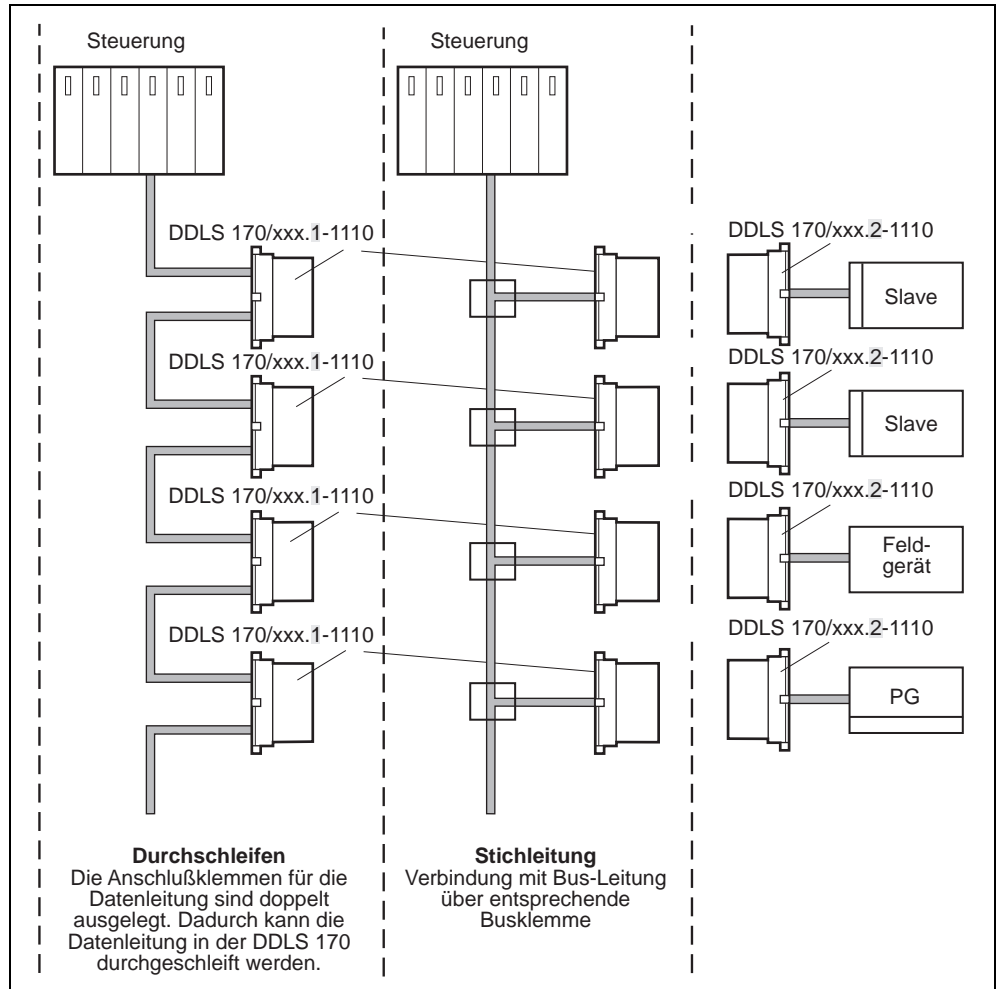


Abb. 16: Profibus (MPI / SINEC L2 - FMS / SINEC L2 - DP) und Suconet K

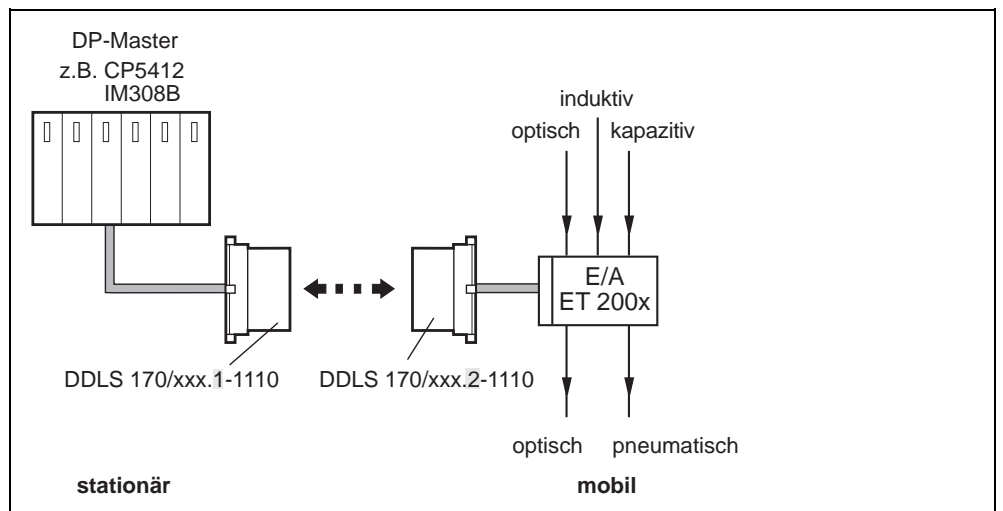


Abb. 17: Anschlußvariante für E/A-Bausteine

4 Technische Daten

4.1 Allgemeine technische Daten

	Hersteller	Leuze electronic GmbH & Co., D-73277 Owen/Teck
	Typ	DDLS 170
	Reichweite	0 bis 120 m; Typenbezeichnung DDLS 170/120.x-xxxx 0 bis 200 m; Typenbezeichnung DDLS 170/200.x-xxxx (... x-xxxx je nach Trägerfrequenz und Schnittstellenmodul) Die angegebene Reichweite ist die Nennreichweite zuzüglich ausreichender Funktionsreserve.
	Übertragungsrate	DC - 500 kbit/s
	Schnittstellen	Modulsteckplatz im Anschlußteil 1) INTERBUS-Schnittstelle 2) Profibus-Schnittstelle (MPI, FMS, DP) 3) Suconet K-Schnittstelle (K, K1, K2)
	Stromversorgung	
(Klemme 10, 11)	Betriebsspannung (U_B)	12 bis 30 VDC gesiebt
	Restwelligkeit	$\leq 15 \%$
	Stromaufnahme elektr. Anschluß	max. 420 mA (mit Schnittstellenmodul) 11-polige Klemmleiste
	Anzeige	
	Fern-Multifunktionsanzeige	LEDs mit Optiken
	Nah-Multifunktionsanzeige	Bargraph für Empfangspegel (10 LED) 2 LEDs für Datenübertragung
	Eingänge	
(Klemme 4)	Sender-Deaktivierung Eingangssignal	Tx DIS + U_B Sender inaktiv < 0,7 V Sender aktiv
(Klemme 5)	Empfänger-Deaktivierung Eingangssignal	Rx DIS + U_B Empf. inaktiv < 0,7 V Empfänger aktiv
	Ausgänge	
(Klemme 8)	Empfang ohne Funktionsreserve	PNP, plusschaltend $U_B - 2 \text{ V}$
(Klemme 9)	Empfang mit Funktionsreserve	PNP, plusschaltend $U_B - 2 \text{ V}$
	Ausgangsbelastung Schutzbeschaltung	max. 200 mA gegen Überstrom und Transienten
	Mechanik	
	Gehäuse	Aluminium
	Schutzart	IP 65
	Gewicht	1525 g

Optik

Übertragungsmedium	Infrarot-Wechsellicht
Optik	Glas
Optischer Öffnungswinkel	ca. $\pm 0,5^\circ$ zur optischen Achse

Umgebungsbedingungen

Betriebstemperatur	-30 °C ... +60 °C
Lagertemperatur	-35 °C ... +70 °C

4.2 Maßzeichnung

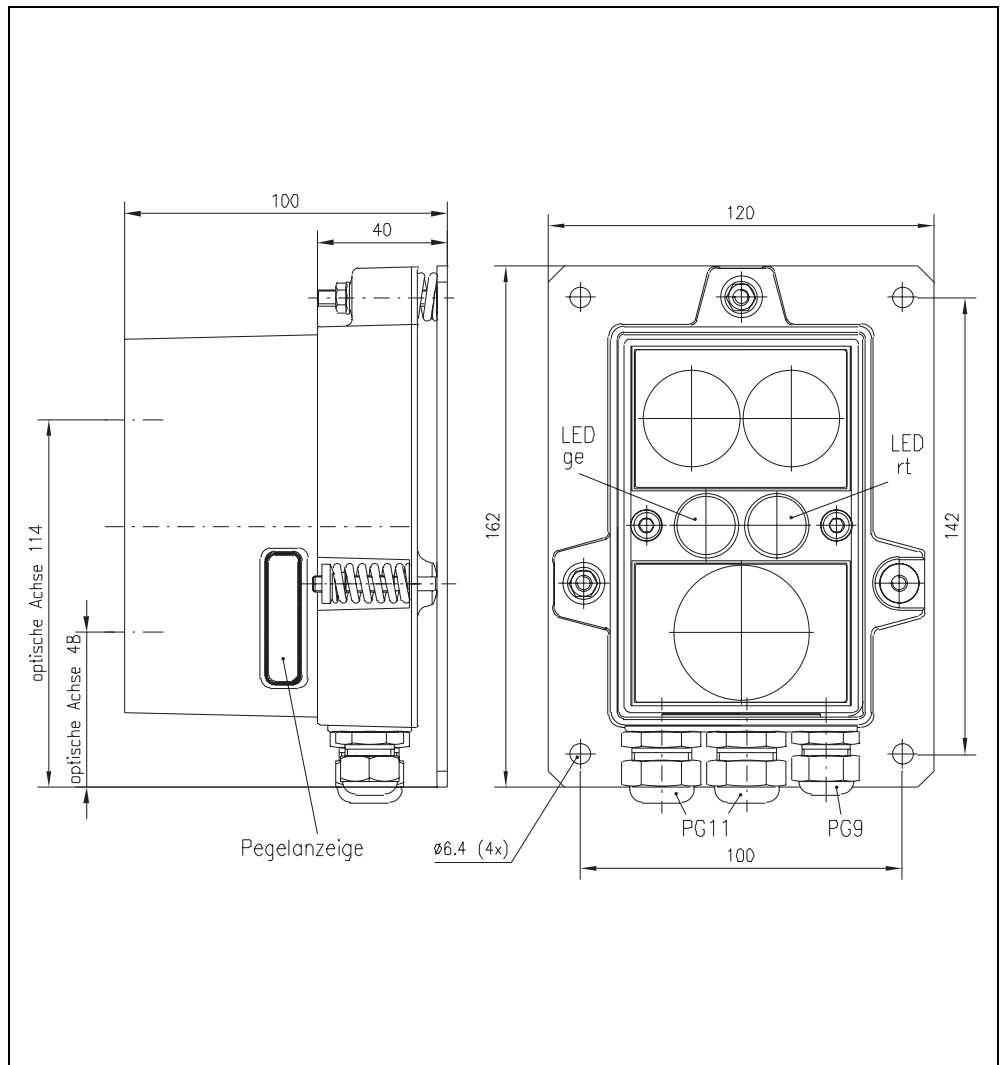


Abb. 18: Maßzeichnung DDLs 170

5 Zubehör / Bestellbezeichnungen



Bestelladressen

Produkte der Leuze electronic GmbH + Co. können Sie bei jeder der auf der Umschlagrückseite aufgelisteten Vertriebs- und Service-Adressen bestellen.

Optisches Datenübertragungssystem DDLS 170/xxx.x-xxxx, Bestellbezeichnung:

Aufschlüsselung der
Bestellbezeichnung

Die Bestellbezeichnung für die DDLS 170 ist nach folgendem Schema aufgebaut:

DDLS 170/ A.-B-CDEF

Dabei stehen die Buchstaben A bis F für folgende Gerätevarianten:

- **A** Reichweite /120 = 120 m Reichweite
/200 = 200 m Reichweite
- **B** FSK-Frequenzen .1 = Trägerfrequenzpaar 1
.2 = Trägerfrequenzpaar 2
- **C** Schnittstelle 0 = keine Schnittstelle
1 = Profibus, Suconet K, RS485
2 = INTERBUS, RS422
- **D** Öffnungswinkel 0 = ohne Optikaufsatz
1 = $\pm 0,5^\circ$
- **E** Anschlußteil 0 = ohne Anschlußteil
1 = Profibus/Suconet K/INTERBUS-Anschlußteil
- **F** Optikheizung 0 = ohne Optikheizung
1 = Reserve
2 = mit Optikheizung



Hinweis:

Die DDLS 170 wird vorzugsweise als Kompletgerät angeboten. Das bedeutet, daß unter der Bestellbezeichnung das komplette Gerät, bestehend aus Anschlußteil, Schnittstellenmodul und Optikaufsatz geliefert wird.

Für eine Übertragungstrecke müssen zwei Kompletgeräte mit unterschiedlichen FSK-Frequenzen (.1 und .2) bestellt werden.

Zusätzlich bieten wir die drei Komponenten Anschlußteil, Schnittstellenmodul und Optikaufsatz für den Service- und Ersatzteilbedarf auch einzeln an.

Bestellbeispiele für Komplettgeräte

<i>Bestellbezeichnungen</i>	DDLS 170/120.1-1110	1 Übertragungspaar, 120 m Reichweite,
	DDLS 170/120.2-1110	Profibus, RS485, Suconet K, $\pm 0,5^\circ$ Öffnungswinkel
	DDLS 170/120.1-2110	1 Übertragungspaar, 120 m Reichweite,
	DDLS 170/120.2-2110	INTERBUS, RS422, $\pm 0,5^\circ$ Öffnungswinkel
	DDLS 170/200.1-1110	1 Übertragungspaar, 200 m Reichweite,
	DDLS 170/200.2-1110	Profibus, RS485, Suconet K, $\pm 0,5^\circ$ Öffnungswinkel
	DDLS 170/200.1-2110	1 Übertragungspaar, 200 m Reichweite,
	DDLS 170/200.2-2110	INTERBUS, RS422, $\pm 0,5^\circ$ Öffnungswinkel



Abb: 19 Komplettgerät DDLS 170

5.1 Einzelkomponenten

Für Service- und Ersatzteilbedarf können die folgenden Komponenten auch einzeln bestellt werden:

Anschlußteil

AT170-0010 Anschlußteil mit Taumelplatte für
Profibus/Suconet K/INTERBUS

Schnittstellenmodule

IM170-1000 Schnittstellenmodul für Profibus, RS485, Suconet K
IM170-2000 Schnittstellenmodul für INTERBUS, RS422

Optikaufsätze

OA170/120.1-0100 Optikaufsatz 120 m
OA170/120.2-0100 Optikaufsatz 120 m
OA170/200.1-0100 Optikaufsatz 200 m
OA170/200.2-0100 Optikaufsatz 200 m

Aus Anschlußteil, Schnittstellenmodul und Optikaufsatz kann ein Komplettgerät montiert werden.

5.2 Empfohlene Kabel

Profibus, RS485, Suconet K

Spezielle Anschlußkabel sind für die Installation der Versorgungs- und Steuerleitungen des DDLS 170 nicht notwendig. Für den Anschluß der Datenleitungen in den Systemen FMS und DP spezifiziert die Profibus-Norm zwei Kabeltypen.

Kabeltyp A ist besonders geeignet für hohe Übertragungsgeschwindigkeiten und große Reichweiten. Für Kabeltyp B ist der Einsatz nur bei geringen Reichweiten und niedrigen Übertragungsgeschwindigkeiten bis zu 500 kbit/s empfehlenswert.

	Kabeltyp A	Kabeltyp B
Wellenwiderstand	135...165 Ω (bei 3...20 MHz)	130...135 Ω (bei $f > 100$ kHz)
Kabelkapazität	< 30 pF / m	typ. < 30 pF / m
Aderquerschnitt	min. 0,34 mm ²	min. 0,22 mm ²
Kabeltyp	paarweise verdrillt, 1x2; 2x2; oder 1x4 Leiter	paarweise verdrillt, 1x2; 2x2; oder 1x4 Leiter
Widerstand	< 110 Ω / km	< 110 Ω / km
Signaldämpfung	max. 9 dB über kompletten Leitungsabschnitt	max. 9 dB über kompletten Leitungsabschnitt
Abschirmung	Kupfer-Geflechschirm oder Geflechschirm und Folienschirm	Kupfer-Geflechschirm oder Geflechschirm und Folienschirm

INTERBUS, RS422

Für den Betrieb im INTERBUS-System werden Kabel mit folgender Spezifikation empfohlen:

Bezeichnung	LI-YCY ...
Typ	4 Leiter, paarweise verdrillt
Aderquerschnitt	0,14 mm ²
Widerstand	< 140 Ω / km
Isolationswiderstand der Adern	min. 200 M Ω / km
Betriebskapazität	max. 120 nF / km
Prüfsg. Ader / Ader	1200 V
Prüfsg. Ader / Schirm	1200 V
Abschirmung	Kupfer-Geflechschirm oder Geflechschirm und Folienschirm

6 Installieren

6.1 Lagern, Transportieren



Achtung !

Verpacken Sie das Gerät für Transport und Lagerung stoßsicher und geschützt gegen Feuchtigkeit. Optimalen Schutz bietet die Originalverpackung. Achten Sie auf die Einhaltung der in den technischen Daten spezifizierten zulässigen Umgebungsbedingungen.

Auspacken

- Achten Sie auf unbeschädigten Verpackungsinhalt. Benachrichtigen Sie im Fall einer Beschädigung den Postdienst bzw. den Spediteur und verständigen Sie den Lieferanten.
- Überprüfen Sie den Lieferumfang anhand Ihrer Bestellung und der Lieferpapiere auf:
 - Liefermenge
 - Gerätetyp und Ausführung laut Typenschild
 - Zubehör
 - Betriebsanleitung(en)
- Heben Sie die Originalverpackung für den Fall auf, daß das Gerät zu einem späteren Zeitpunkt eingelagert oder verschickt werden muß.

Bei auftretenden Fragen wenden Sie sich bitte an Ihren Lieferanten bzw. das für Sie zuständige Leuze electronic Vertriebsbüro (siehe Rückseite dieser Betriebsanleitung).

- Beachten Sie bei der Entsorgung von Verpackungsmaterial die örtlich geltenden Vorschriften.

Reinigen

- Reinigen Sie vor der Montage die Optik des DDLS 170 mit einem weichen Tuch. Entfernen Sie alle Verpackungsreste, wie z.B. Kartonfasern oder Styropor-Kugeln.



Achtung !

Verwenden Sie zur Reinigung der Geräte keine aggressiven Reinigungsmittel wie Verdünner oder Aceton.

6.2 Montieren und Ausrichten

6.2.1 Vorbereitung

Vor der Montage der Datenübertragungseinrichtung die folgenden Punkte beachten:

- Pro Datenübertragungsstrecke ist jeweils ein Gerät vom Typ DDLS 170/xxx.1-xxx und DDLS 170/xxx.2-xxxx erforderlich.
- Die Datenübertragungsstrecke kann horizontal oder vertikal verlaufen.
- Für störungsfreie Datenübertragung sorgen durch
 - freie Sichtverbindung zwischen Sender und Empfänger
 - exakte Ausrichtung
 - saubere Optik
- Parallelbetrieb mehrerer Datenlichtstrecken:
Bei frequenzversetztem Aufbau können zwei parallele Datenstrecken im Abstand von 0,3 m betrieben werden (siehe Abb. 20).
Der Parallelabstand einer dritten Übertragungsstrecke errechnet sich folgendermaßen:
Parallelabstand = $0,025 \times \text{Reichweite}$ (mindestens jedoch 2,5 m)

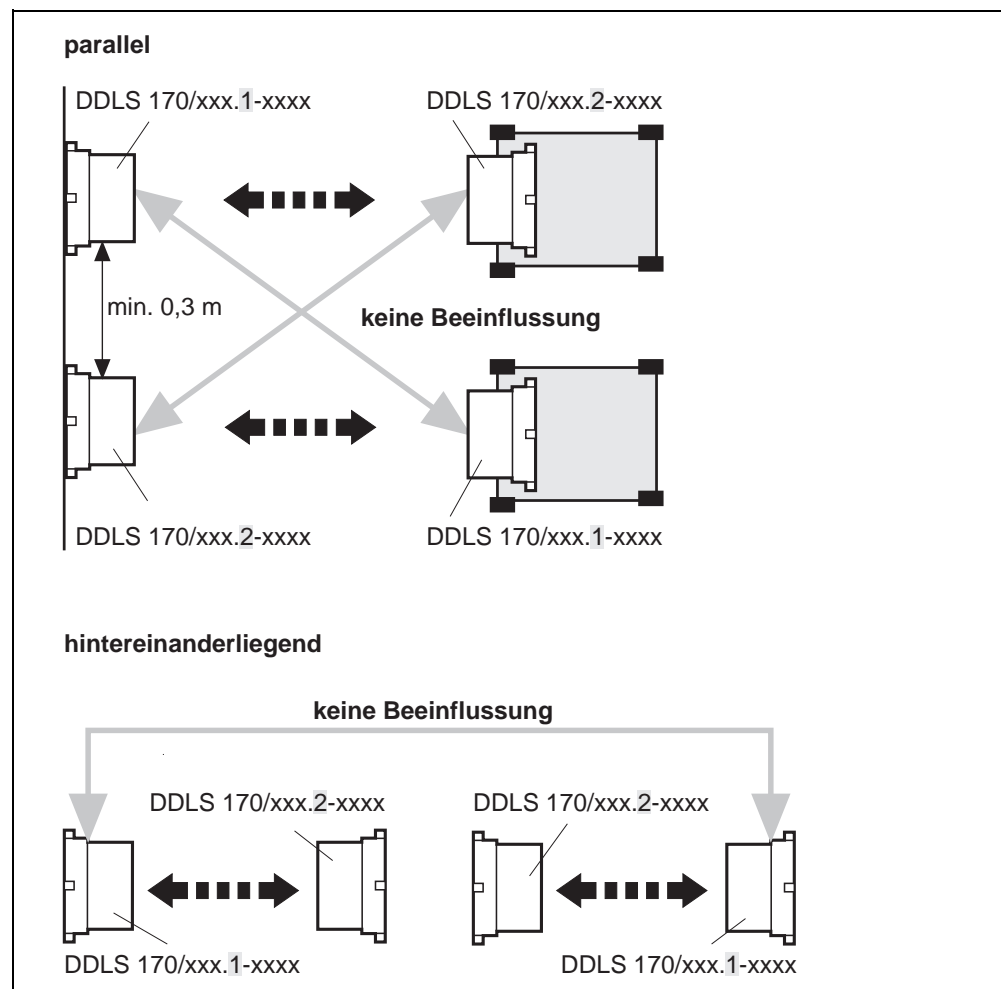


Abb. 20: Mehrere Datenübertragungsstrecken

6.2.2 Montage

Bei der Vorbereitung der Montageplätze darauf achten, daß kein Höhen-, Seiten-, und Winkelversatz zwischen den beiden Geräten entstehen kann.

- Befestigungslöcher für die beiden Anschlußteile (1) bohren. Bohrmaße siehe Maßzeichnung Kapitel 4.2.
- Anschlußteile (1) festschrauben.
- DDLS 170/xxx.1-xxxx und DDLS 170/xxx.2-xxxx auf die Anschlußteile aufstecken und mit den Innensechskantschrauben (2) festschrauben.

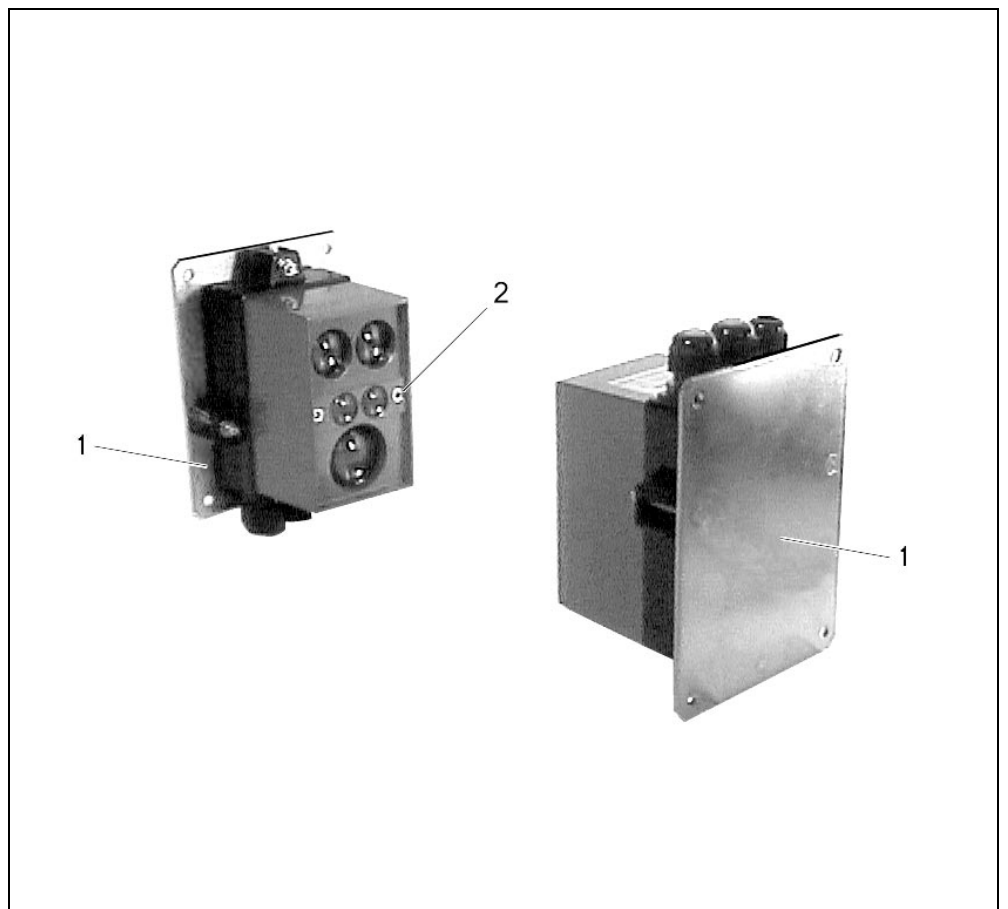


Abb. 21: DDLS 170 montieren

6.2.3 Ausrichten

Jede DDLS 170 verfügt über zwei Multifunktionsanzeigen, mit deren Hilfe die Ausrichtung erfolgt:

- Fern-Multifunktionsanzeige für die Grobjustierung,
- Nah-Multifunktionsanzeige (Bargraph) für die Feinjustierung.

Grobjustierung

DDLS 170/xxx.1-xxxx sendet ein Signal zur DDLS 170/xxx.2-xxxx. Dort signalisiert die LED die Qualität des empfangenen Signals. Bei der Justierung von DDLS 170/xxx.1-xxxx die LED an DDLS 170/xxx.2-xxxx beachten (und umgekehrt).

- DDLS 170/xxx.1-xxxx durch Drehen der Mutter an dem ungefederten Gewindebolzen (2) des Anschlußteils solange ausrichten (8 mm Gabelschlüssel), bis die Fern-Multifunktionsanzeige (1) an DDLS 170/xxx.2-xxxx gelb leuchtet.

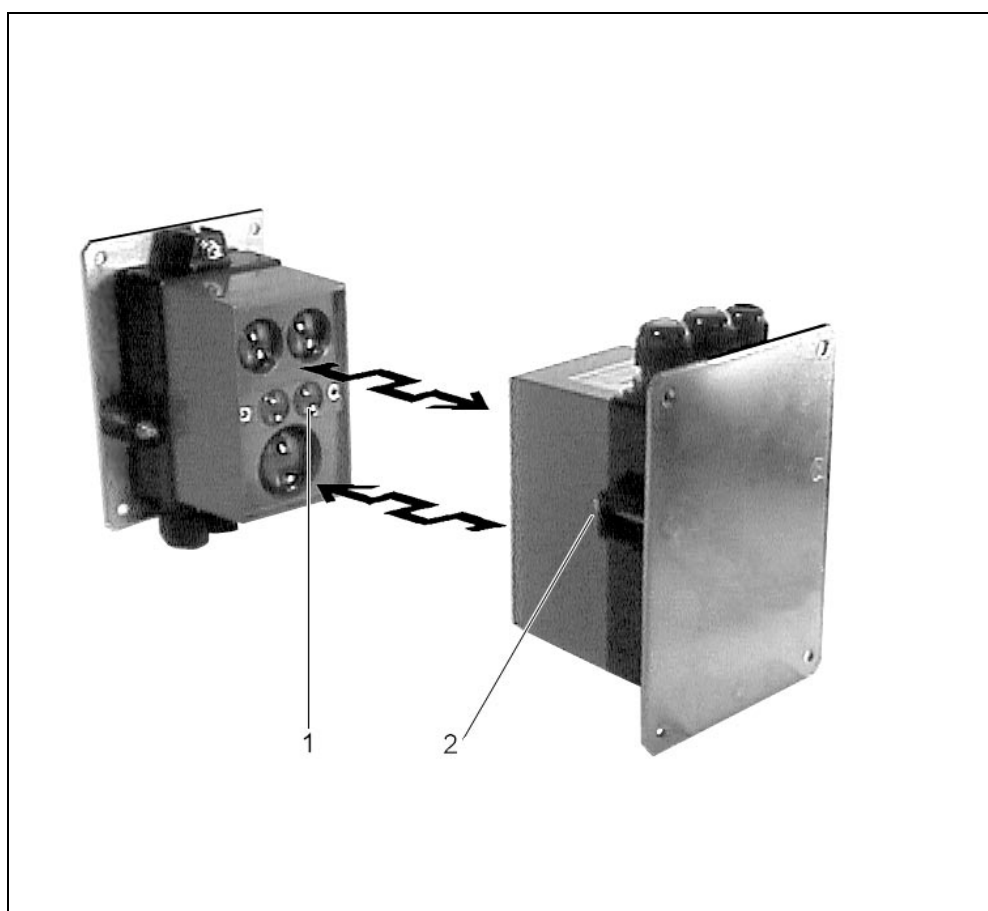


Abb. 22: Grobjustierung DDLS 170

Kontrolle: Die Fern-Multifunktions-LEDs an beiden Geräten müssen im Bereich der gesamten Strecke gelb leuchten.

Feinjustierung

DDLS 170/xxx.1-xxxx sendet ein Signal zur DDLS 170/xxx.2-xxxx und umgekehrt. Der Bargraph signalisiert die Qualität des empfangenen Signals. Bei der Justierung von DDLS 170/xxx.1-xxxx den Bargraph an DDLS 170/xxx.2-xxxx beachten.

Je größer die Entfernung zwischen zwei DDLS 170 ist, desto schwächer wird der Empfangspegel. Deshalb erreicht der Bargraph bei größer werdenden Entfernungen nicht mehr seinen Höchstwert.

Der Bargraph zeigt über eine Reichweite von ca. 20 m maximalen Ausschlag.

- DDLS 170/xxx.1-xxxx durch Drehen der Mutter an dem gefederten Gewindebolzen (1) des Anschlußteils solange ausrichten (8 mm Gabelschlüssel), bis am Bargraph (2) die für diese Reichweite maximal mögliche Anzahl LEDs aufleuchtet.
- DDLS 170/xxx.2-xxxx ausrichten wie DDLS 170/xxx.1-xxxx.

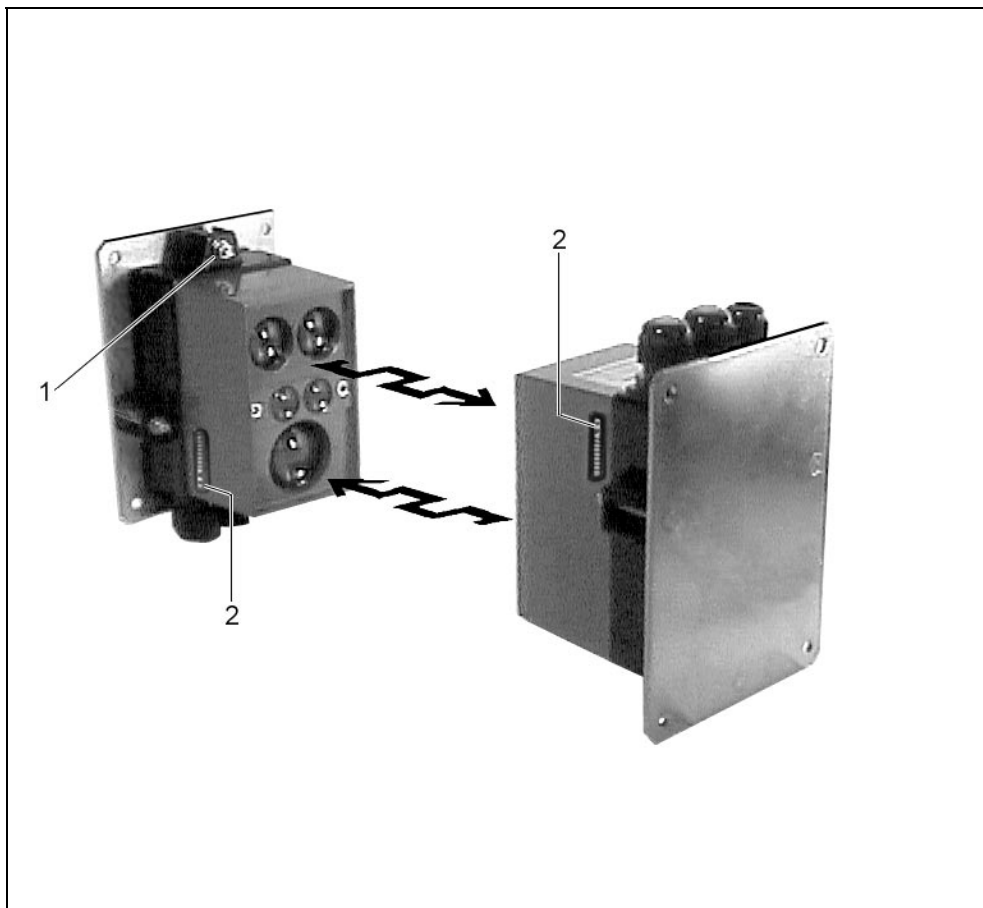


Abb. 23: Feinjustierung DDLS 170

Ausrichtungsüberwachung (Funktionsreserve)

Zur Überwachung der ausgerichteten DDLS 170 mit Hilfe einer SPS die beiden Ausgänge Klemme 9 mit Reserve und Klemme 8 ohne Reserve verwenden, oder in regelmäßigen Abständen die LEDs am Gerät (Fern- und Nah-Multifunktionsanzeige) prüfen (siehe Kapitel 3.6, Seite 12).

6.3 Anschlußhinweise



Achtung !

Der Anschluß des Gerätes darf nur durch eine elektrotechnische Fachkraft erfolgen.

Können Störungen nicht beseitigt werden, ist das Gerät außer Betrieb zu setzen und gegen versehentliche Inbetriebnahme zu schützen.

Vergewissern Sie sich vor dem Anschließen, daß die Versorgungsspannung mit dem angegebenen Wert auf dem Typenschild übereinstimmt.

**Achten Sie auf den korrekten Anschluß des Schutzleiters.
Nur bei ordnungsgemäß angeschlossenem Schutzleiter ist der störungsfreie Betrieb gewährleistet.**

*Busleitungen
konfektionieren*

→ Konfektionieren Sie die Kabel für die Zuleitung und Weiterführung der Busleitung wie in Abb. 24 beschrieben. Führen Sie die Kabel durch die entsprechenden Pg-Verschraubungen und nehmen Sie den Anschluß vor.

Schirm-Schellen

→ Achten Sie bei den Buskabeln darauf, daß die Schirmung beidseitig angeschlossen ist und die Schellen für die Schirmung festgezogen sind.

Zugentlastung

→ Ziehen Sie zur Zugentlastung abschließend die Pg-Verschraubungen fest.

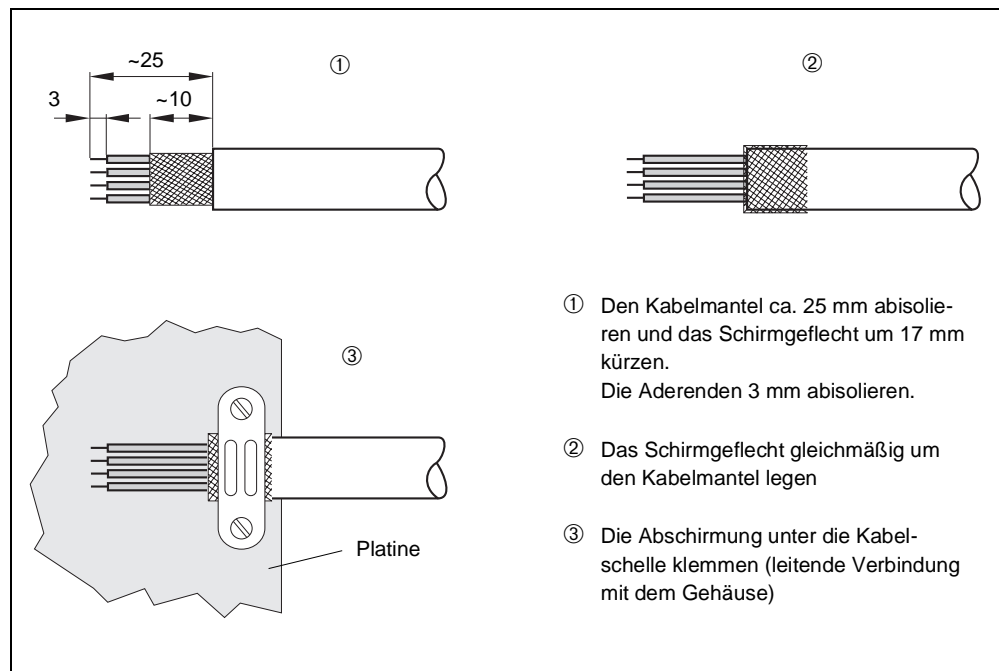


Abb. 24: Konfektionierung und Schirmanschluß der Buskabel

6.4 Anschluß INTERBUS

6.4.1 Schirmung



Achtung !

Nicht ausreichende Schirmung kann zu Betriebsstörungen führen. Deshalb die folgenden Punkte beachten.

Schirmung der Datenleitungen

- Schirmung nach Abb. 25 anschließen.
- Schirmung beidseitig auflegen.
- Schirmung großflächig anschließen.
- Keine Adern beschädigen oder quetschen.
- Sorgen sie für eine möglichst lange Schirmüberdeckung der Einzeladern im Gerät.

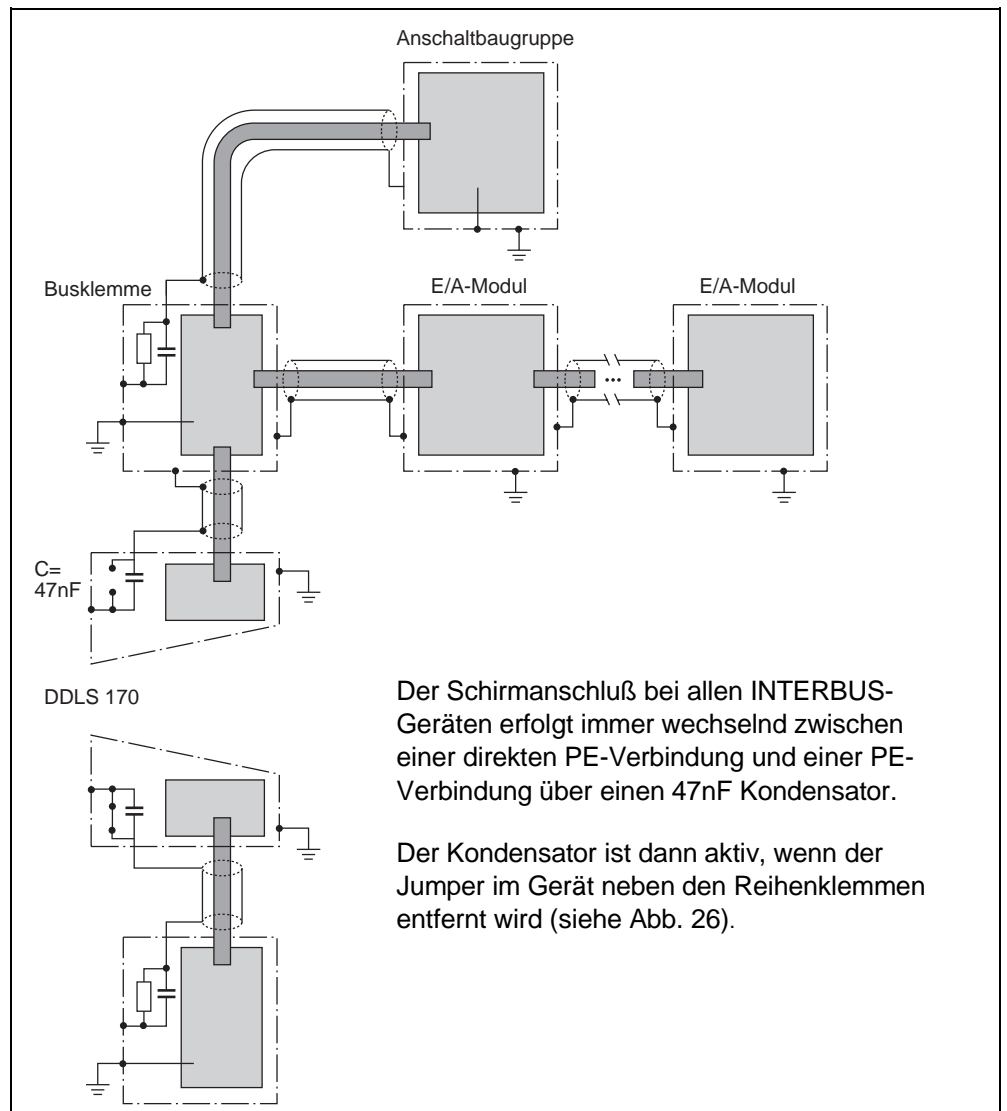


Abb. 25: Schirmung DDLS 170 - INTERBUS

6.4.2 Klemmenbelegung der INTERBUS, RS422 - Anschlußklemmen

- Erdungsleitung (PE) an der dafür vorgesehene Schraubklemme im Gerät anschließen.
- Versorgungsspannung entsprechend den Technischen Daten anschließen (siehe Kapitel 4).

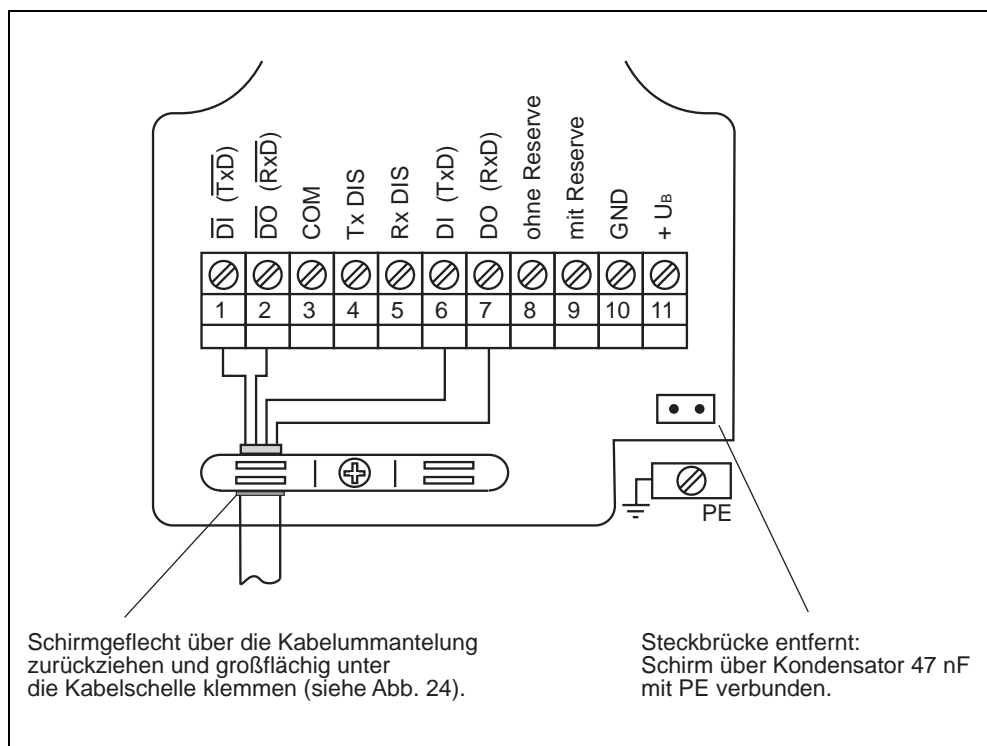


Abb. 26: Klemmenbelegung INTERBUS, RS422

Anschlußbeschreibung

- Klemme 1** \overline{DI} Datenleitung INTERBUS - System / \overline{TxD} für RS422-Schnittstelle
- Klemme 2** \overline{DO} Datenleitung INTERBUS - System / $\overline{Rx\overline{D}}$ für RS422-Schnittstelle
- Klemme 3** COM Anschluß für Datenleitung - GND
- Klemme 4** Tx DIS Senderdeaktivierung (+ UB Sender inaktiv; < 0,7 V Sender aktiv)
- Klemme 5** Rx DIS Empfängerdeaktivierung (+ UB Empfänger inaktiv; < 0,7 V Empfänger aktiv)
- Klemme 6** DI Datenleitung INTERBUS - System / TxD für RS422-Schnittstelle
- Klemme 7** DO Datenleitung INTERBUS - System / Rx \overline{D} für RS422-Schnittstelle
- Klemme 8** Datenübertragung ohne Funktionsreserve
- Klemme 9** Datenübertragung mit Funktionsreserve
- Klemme 10** GND Spannungsversorgung 0 V
- Klemme 11** + UB Spannungsversorgung 12 bis 30 V DC

6.4.3 Anschlußbeispiele

INTERBUS

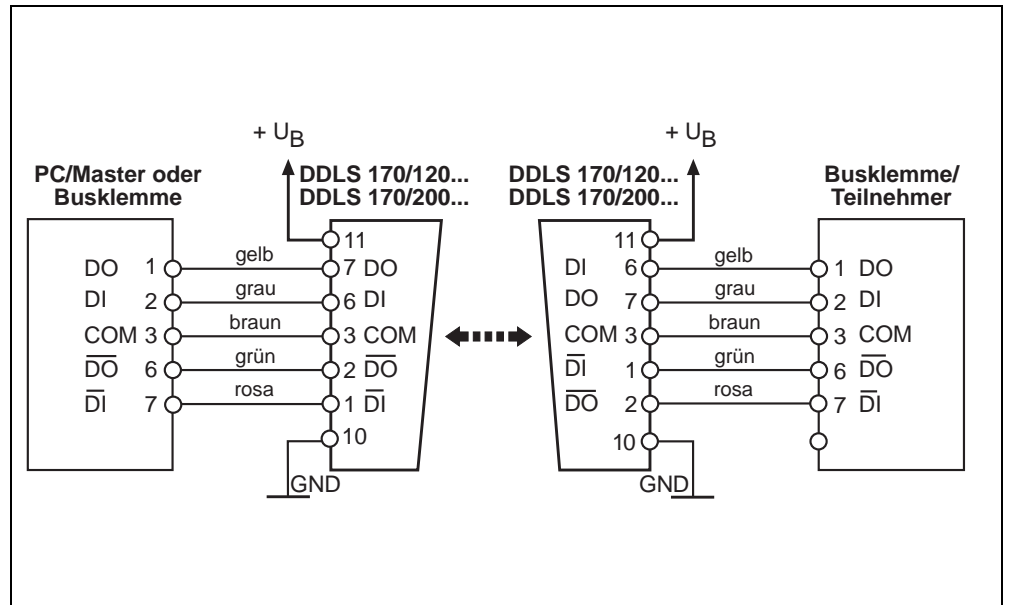


Abb. 27: Anschlußbeispiel DDLS 170 - INTERBUS

RS422 Punkt zu Punkt-Verbindung

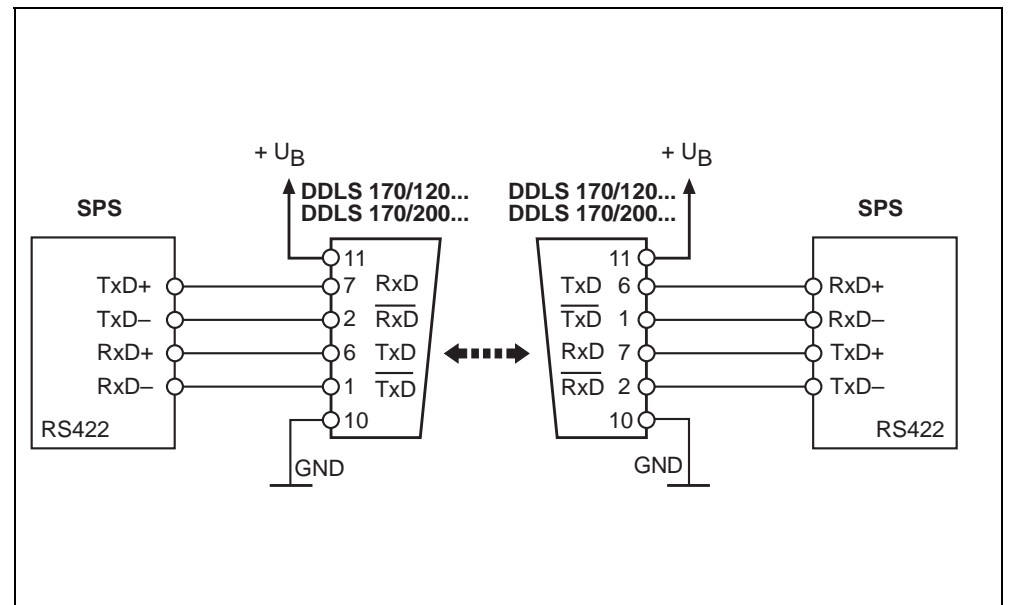


Abb. 28: Anschlußbeispiel DDLS 170 - RS422

6.5 Anschluß Profibus, Suconet K

6.5.1 Klemmenbelegung der Profibus- (MPI, FMS, DP, FMS/DP), RS485- und Suconet K- Anschlußklemmen

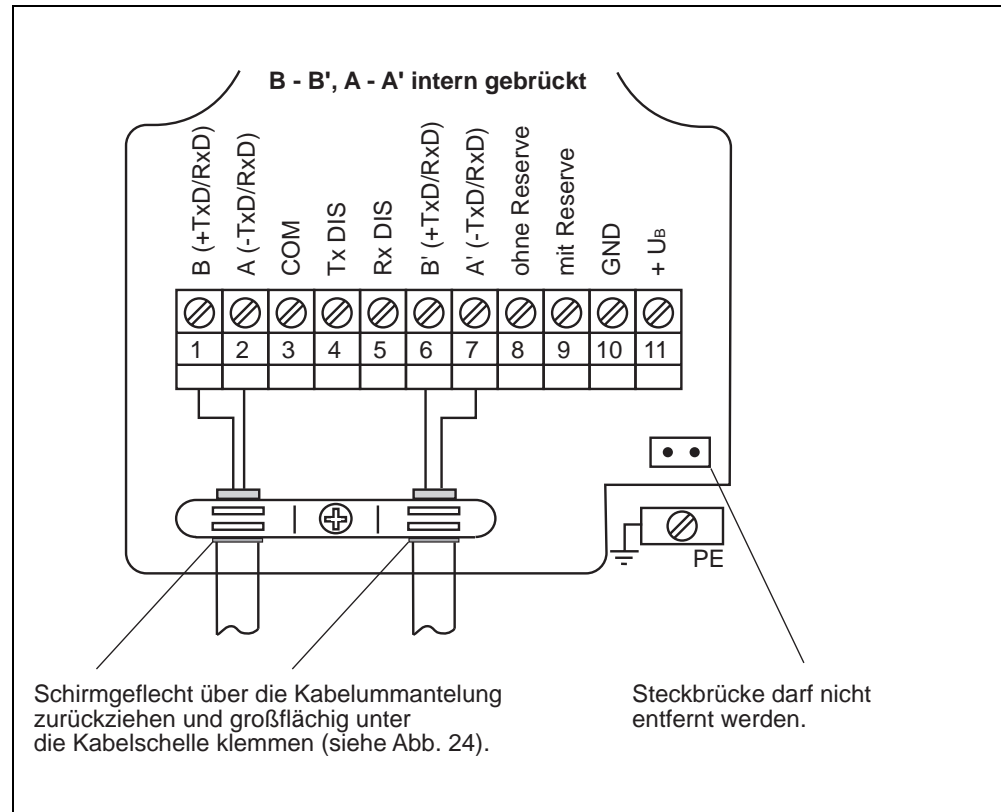


Abb. 29: Klemmenbelegung Profibus, RS485 und Suconet K

Anschlußbeschreibung

- Klemme 1** B Datenleitung Profibus, RS485 (+TxD/RxD), Suconet K - System
- Klemme 2** A Datenleitung Profibus, RS485 (-TxD/RxD), Suconet K - System
- Klemme 3** COM Anschluß für Datenleitung - GND
- Klemme 4** Tx DIS Senderdeaktivierung (+ UB Sender inaktiv; < 0,7 V Sender aktiv)
- Klemme 5** Rx DIS Empfängerdeaktivierung (+ UB Empfänger inaktiv; < 0,7 V Empfänger aktiv)
- Klemme 6** B' Datenleitung Profibus, RS485 (+TxD/RxD), Suconet K - System
- Klemme 7** A' Datenleitung Profibus, RS485 (-TxD/RxD), Suconet K - System
- Klemme 8** Datenübertragung ohne Funktionsreserve
- Klemme 9** Datenübertragung mit Funktionsreserve
- Klemme 10** GND Spannungsversorgung 0 V
- Klemme 11** + UB Spannungsversorgung 12 bis 30 V DC

6.5.2 Anschlußbeispiele

Verbindung DDLS 170 - Profibus

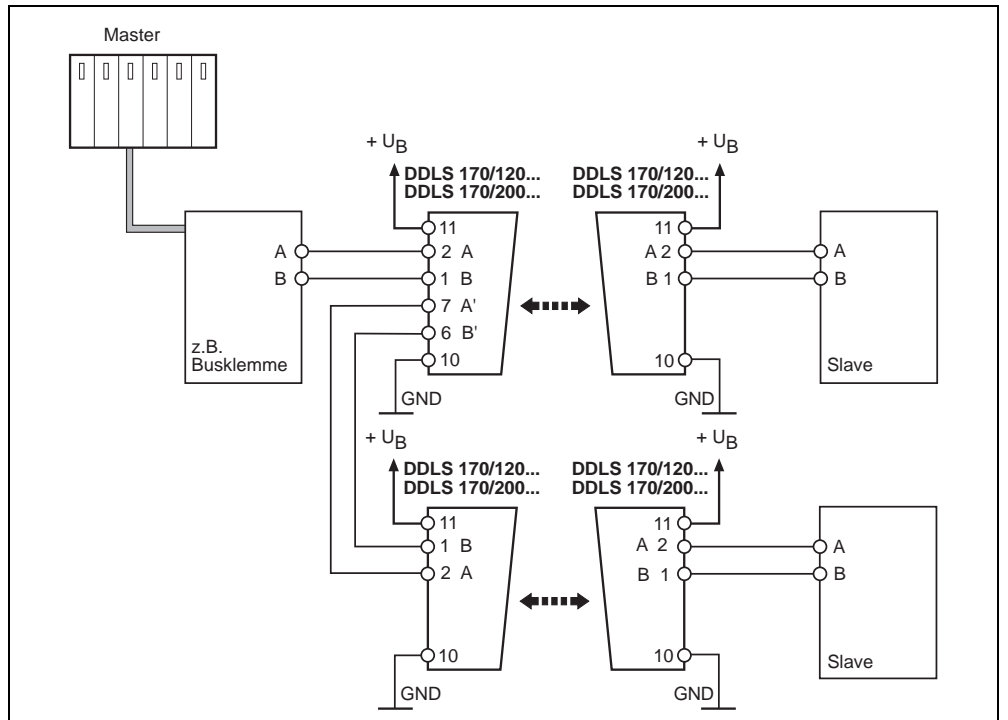


Abb. 30: Anschlußbeispiel DDLS 170 - Profibus (MPI, FMS, DP, FMS/DP)

Verbindung DDLS 170 - Suconet K, K1 und K2

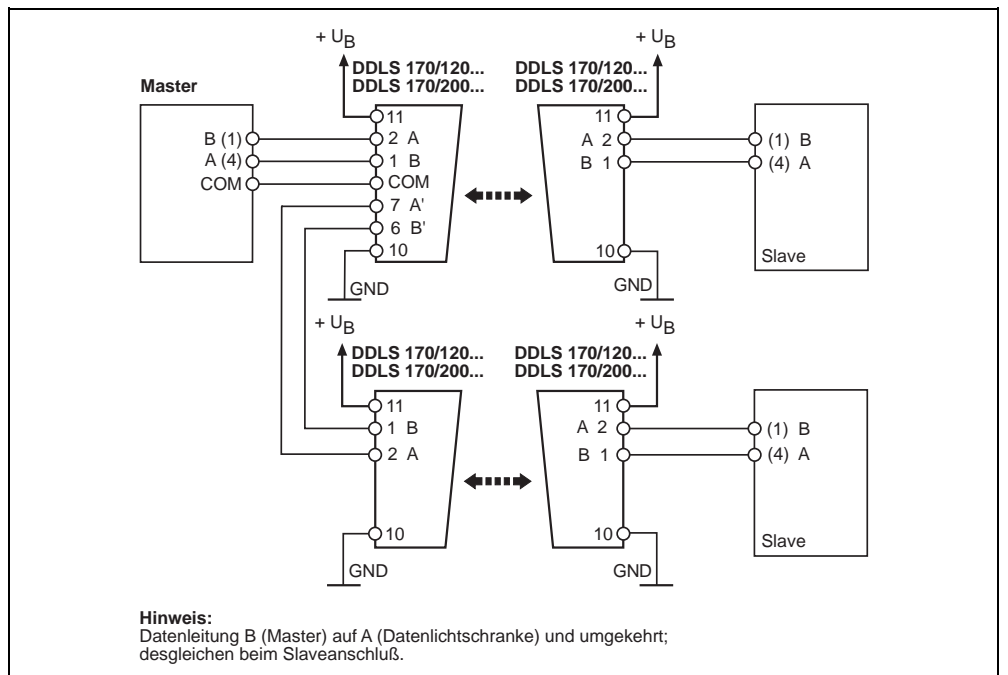


Abb. 31: Anschlußbeispiel DDLS 170 - Suconet K, K1 und K2

Verbindung DDLS 170 - RS485

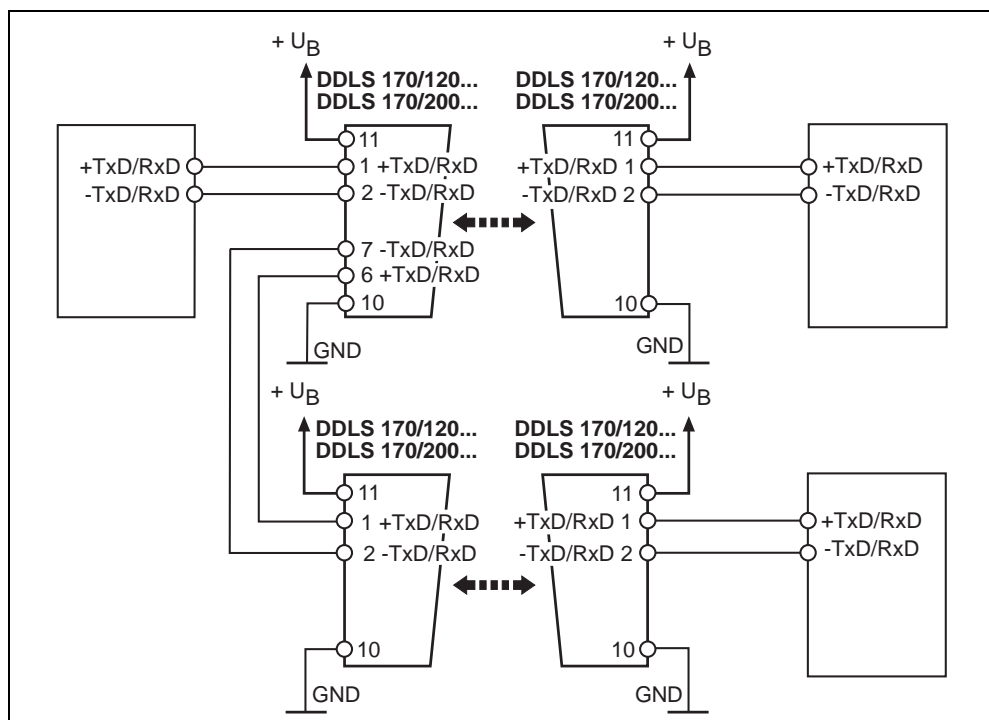


Abb. 32: Anschlußbeispiel DDLS 170 - RS485

7 Inbetriebnahme

7.1 Maßnahmen vor dem ersten Inbetriebnehmen

- Machen Sie sich bereits vor der ersten Inbetriebnahme mit der Bedienung und der Einstellung des/der Geräte(s) vertraut!
- Prüfen Sie vor dem Einschalten noch einmal alle Anschlüsse auf ihre Richtigkeit.

7.1.1 Betriebsspannung einschalten

Bevor Sie die Betriebsspannung einschalten, vergewissern Sie sich, daß das Gerät ordnungsgemäß angeschlossen wurde und daß die Datensignal- und Versorgungsleitungen polungsrichtig angeschlossen sind.

☞ Siehe Kapitel 6.3 und folgende

Nach Einschalten der Betriebsspannung ist die DDLS 170 sofort zur Datenübertragung bereit.

7.1.2 Ausrichtung

- Richten Sie die Geräte wie in Kapitel 6.2.3 beschrieben aufeinander aus.

7.2 Einstellungen am INTERBUS-Schnittstellenmodul



Hinweis:

Es sind keine Einstellung notwendig.

Die Datenlichtschränke arbeitet als passiver Teilnehmer, eine Systemadresse ist nicht notwendig.

- Systemsteuerung aktivieren

Datenstrecke mit entsprechenden Teilnehmern wird automatisch in das System aufgenommen.

7.3 Einstellungen am Profibus-, RS485- und Suconet K-Schnittstellenmodul

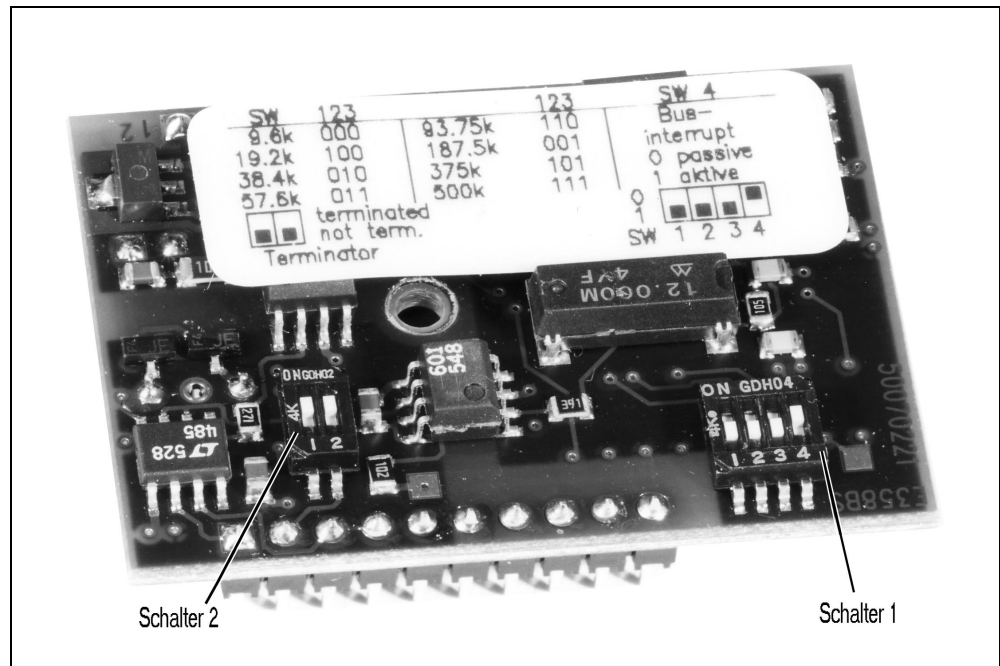


Abb. 33: Einstellungen am Schnittstellenmodul

7.3.1 Einstellen der Übertragungsrate (Schalter 1)

Stellen Sie die gewünschte Übertragungsrate an den DIP-Schalter 1, 2, 3 auf der Anschlußplatine (Schalter 1) ein (siehe Abb. 33).



Hinweis:

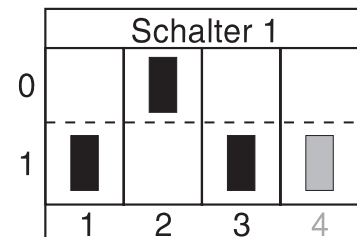
Alle angegebenen Baudraten stehen für die Profibus-Protokolle FMS, DP, FMS/DP sowie für RS485 zur Verfügung.

Das RS485-Protokoll MPI arbeitet nur mit einer Übertragungsrate von 187,5 kbit/s.

Mögliche Übertragungsraten für Suconet K sind 187,5 und 375 kbit/s, für Suconet K1 und K2 ist nur eine Übertragungsrate von 187,5 kbit/s zulässig.

DIP-Schalter 1,2,3 Übertragungsraten in kbit/s

000	9,60
100	19,20
010	38,40
011	57,60
110	93,75
001	187,50
101	375,00
111	500,00



Im Beispiel ist somit eine Übertragungsrate von 375 kbit/s gewählt.

7.3.2 Busunterbrechung (Schalter 1)

Durch den Busunterbrechungsschalter 4 kann eingestellt werden, wie sich die Datenlichtschranke bei Sichtunterbrechung verhält (siehe Kapitel 3.7.4, Seite 19).

Stellen Sie den DIP-Schalter 4 auf der Anschlußplatine (Schalter 1) entsprechend Ihrer Anforderung ein (siehe Abb. 33).

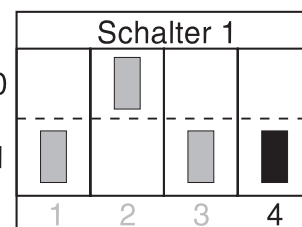


Achtung !

Für den Betrieb mit Suconet K und für das RS485-Protokoll MPI muß der Busunterbrechungsschalter deaktiviert sein (Schalterstellung 0). Wenn nach der Datenlichtschranke ein Profibus-System bestehend aus 2 oder mehr Teilnehmern installiert ist, muß der Busunterbrechungsschalter ebenfalls deaktiviert sein.

DIP-Schalter 4 Busunterbrechung

- | | |
|---|---|
| 0 | Keine Ausgabe auf den Bus bei Sichtunterbrechung: Tristate-Zustand, Verhalten wie bei Leitungsunterbrechung. |
| 1 | Bei Sichtunterbrechung wird ein Buszugriff simuliert, bis die Sichtverbindung mit den Datenlichtschranken wieder hergestellt ist. |



Im Beispiel ist somit ein simulierter Buszugriff bei Sichtunterbrechung eingestellt.

7.3.3 Terminierung (Schalter 2)

Jeweils am Leitungsende eines Bussegments muß die Datenleitung über einen Abschlußwiderstand abgeschlossen (terminiert) werden. Ist die Datenlichtschranke der letzte Teilnehmer eines Bussegmentes, so muß die Aktivierung des Abschlußwiderstandes erfolgen.

Stellen Sie auf dem Schalter 2 der Anschlußplatine die Terminierungswiderstände an den DIP-Schalter 1, 2 entsprechend Ihrer Anforderung ein (siehe Abb. 33).

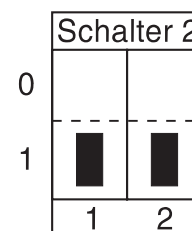


Achtung !

Innerhalb eines Bussegments darf keine Terminierung stattfinden! Es müssen beide Schalter entweder auf 1 oder auf 0 stehen.

DIP-Schalter 1,2 Terminierung

- | | |
|----|-----------------------------------|
| 00 | Schalterstellung terminiert |
| 11 | Schalterstellung nicht terminiert |



Im Beispiel ist Nichtterminierung eingestellt.

Hinweis:



Treten während der Inbetriebnahme Störungen auf, oder läßt sich die Datenübertragungsstrecke nicht in Betrieb nehmen, siehe Kapitel 8 "Fehlerdiagnose".

8 Fehlerdiagnose / Störungen und Fehlerbehebung

Allgemein:

Die DDLS 170 erfüllt die Konformitätsanforderungen für:

- Profibus
- INTERBUS
- Suconet K

Treten Fehler im Betrieb bzw. bei der Inbetriebnahme auf, so bietet die DDLS 170 diverse Möglichkeiten zur Lokalisierung und Behebung.

8.1 Fehler bei der Inbetriebnahme

*Spannungsversorgung
polungsrichtig
angeschlossen?*

Störung	Ursache	Beseitigung
Gerät reagiert nicht (keine LEDs leuchten)	falsche Polung der Versorgungsspannung, eventuelle Leitungsunterbrechung oder Wackelkontakte an den Reihenklemmen!	Versorgungsspannung richtig anklemmen, die Leitungen und Reihenklemmen überprüfen

*Grobjustierung
durchgeführt?*

Störung	Ursache	Beseitigung
rote LED an der Fern- Multifunktionsanzeige blinkt	Kein ausreichendes Empfangssignal vorhanden! Hinweis: Es muß über den gesamten Verfahrbereich auf der Optikseite die gelbe LED leuchten.	Gerät neu ausrichten (siehe Kapitel 6.2.3)

*Feinausrichtung
exakt durchgeführt?*

Störung	Ursache	Beseitigung
es leuchten weniger als zwei grüne LEDs an der Nah-Multifunktions- anzeige	Kein ausreichendes Empfangssignal vorhanden! Hinweis: Es müssen über den gesamten Verfahrbereich mindestens die LED 1-4 (rot) und die LED 5-6 (grün) leuchten	Gerät neu ausrichten (siehe Kapitel 6.2.3)

*Datenübertragungs-
leitungen A und B richtig
angeschlossen?*

Störung	Ursache	Beseitigung
kein Datenaustausch möglich, von den Kontroll-LED seitlich am Gerät für Senden (rot) und Empfangen (grün) leuchtet jeweils nur eine	Leitungen vertauscht, bzw. Wackelkontakte an den Reihenklemmen des Gerätes!	Leitungen und Reihenklemmen überprüfen!

*Ist die Baudrate (Profibus)
bei allen Geräten richtig
eingestellt?*

Störung	Ursache	Beseitigung
Übertragungsfehler	Es sind entweder falsche oder keine Baudraten eingestellt! Hinweis: Ist keine Baudrate aktiviert, so verschieben sich die Pegel des Datensignals.	Überprüfen Sie die DIP- Schaltereinstellungen an allen Geräten, (siehe Kapitel 7.3) Hinweis: Leitungslänge bei 9,6 - 93,75 kbit/s bis 1,2 km, 187,5 kbit/s bis 600 m, 500 kbit/s bis 200 m

*Sind die Abschlußwider-
stände richtig geschaltet?
(nur bei Profibus)*

Störung	Ursache	Beseitigung
Übertragungsfehler	Die Abschlußwider- stände sind nicht richtig geschaltet! Hinweis: Geräte dürfen nur am Anfang und am Ende einer Leitung terminiert werden!	DIP-Schaltereinstel- lung an allen Geräten prüfen, DIP-Schalter müssen beide entweder auf 0 oder auf 1 gesetzt sein (siehe Kapitel 7.3) Hinweis: ev. Leitungsab- schluß durch direkte Messung in die Busleitung hinein messen (Netzteil abschalten), sollte der Abschluß wesentlich kleiner als 110 Ohm sein, so verschlechtert sich das Datensignal im Pegel, ev. gibt es auf der B-Leitung beim 0-Signal Oberwellen.

*Beeinflussung durch
"Cross Talking"?*

Störung	Ursache	Beseitigung
Übertragungsfehler	Beinflussung durch nebeneinander bzw. hintereinander liegenden Datenübertragungsstrecken!	Mindestabstand der Datenübertragungsstrecken prüfen und auf frequenzversetzten Aufbau achten, (siehe Kapitel 6.2.1)

Ist die Abschirmung fehlerhaft (INTERBUS)?

Störung	Ursache	Beseitigung
Übertragungsfehler	PE-Leitung ist nicht angeschlossen! Die PE's der gesamten Anlage haben nicht das gleiche Potential, es fließen Ausgleichströme!	PE-Anschlüsse und Abschirmung kontrollieren, (siehe Kapitel 6.4.1)

Verwenden Sie die richtigen Kabel?

Störung	Ursache	Beseitigung
Übertragungsfehler	Die Kabel haben den falschen Wellenwiderstand!	Die Kabel müssen entsprechend der Baudrate gewählt werden (siehe Kapitel 5.2).

Haben Sie das Buskabel richtig installiert?

Störung	Ursache	Beseitigung
Übertragungsfehler	Sie haben in Ihrem System Stichleitungen installiert!	Das Buskabel muß seriell von einem Teilnehmer zum nächsten durchgeschleift werden

8.2 Sonstige Störungen

Störfelder

Achten Sie darauf, daß sich keine starken elektromagnetischen Störfelder in unmittelbarer Nähe der Geräte befinden!

Lichtachsen

Die Lichtachsen dürfen zu keinem Zeitpunkt unterbrochen sein!

9 Wartung

9.1 Allgemeine Wartungshinweise

Das optische Datenübertragungssystem DDLS 170 bedarf im Normalfall keiner Wartung durch den Betreiber.

Reinigen → Reinigen Sie bei Verschmutzung die Optik der DDLS 170 mit einem weichen Tuch.



Achtung !

Verwenden Sie zur Reinigung der Geräte keine aggressiven Reinigungsmittel wie Verdünner oder Aceton.

9.2 Reparatur, Instandhaltung

Reparaturen an den Geräten dürfen nur durch den Hersteller erfolgen.

☞ Wenden Sie sich für Reparaturen an Ihre Leuze Vertriebs- oder Service-Organisation. Die Adressen finden Sie auf der Rückseite dieser Beschreibung.

Anhang

(gilt nur für DDLS 170.1 und DDLS 170.2)



Diese Angaben gelten nur für das bisherige Datenübertragungssystem
DDLS 170.1 und DDLS 170.2!

A Aufbau

Die Datenübertragungseinrichtungen der Baureihe DDLS 170 sind robust,
anwender- und servicefreundlich.

Eine Datenstrecke besteht aus zwei aufeinander abgestimmten Datenlicht-
schranken: DDLS 170.1 und DDLS 170.2.

Der Aufbau der DDLS 170 ist modular:

- 1 Basisgerät DDLS 170.1
- 2 Basisgerät DDLS 170.2
- 3 Anschlußteil mit Justierplatte und Steckplatz für Schnittstellen
- 4 Schnittstellenmodul

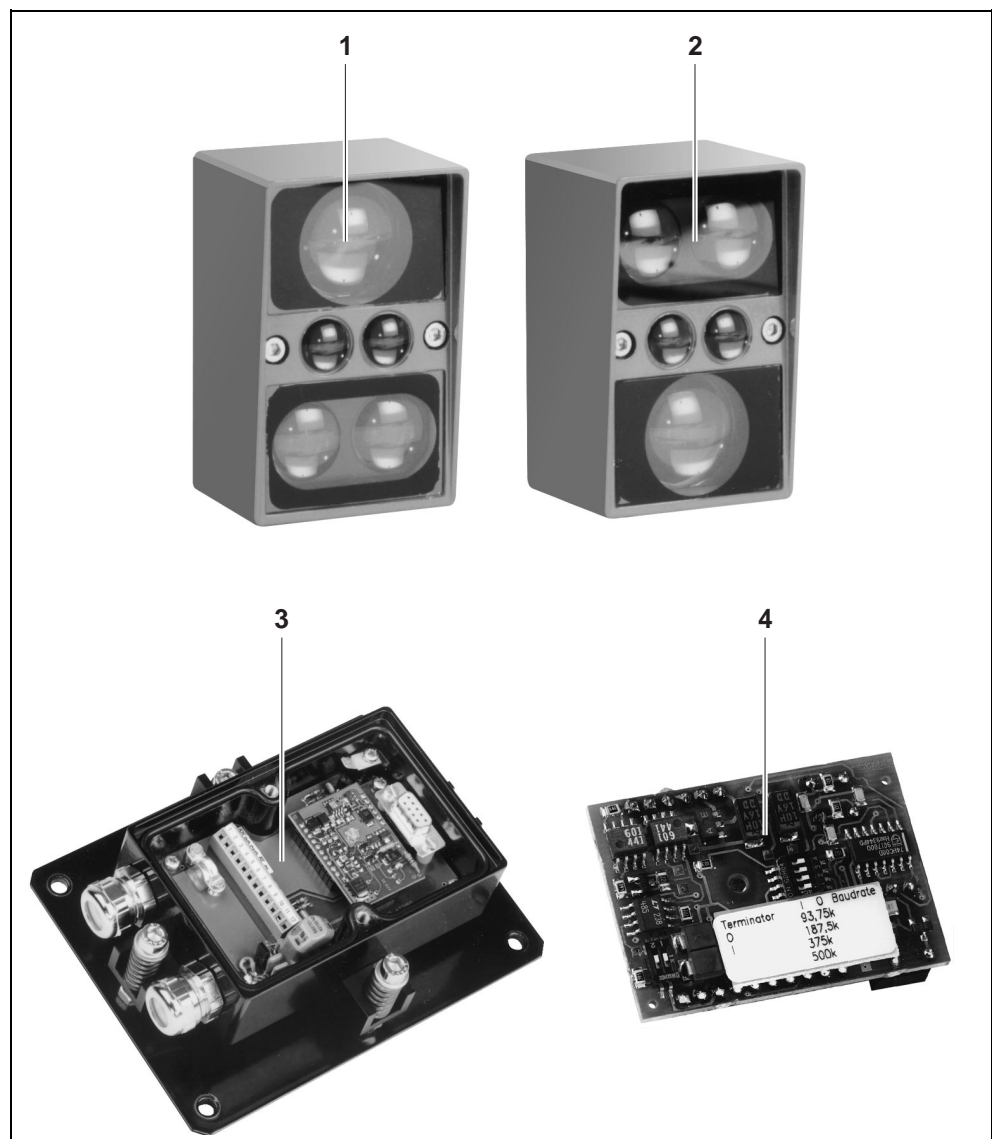


Abb. Anhang 1: Komponenten der DDLS 170



*Diese Angaben gelten nur für das bisherige Datenübertragungssystem
DDLS 170.1 und DDLS 170.2!*

Bauteile der Datenübertragungseinrichtung sind:

- 1 Befestigungsplatte
- 2 Justierschraube (2 Stück)
- 3 Anschlußteil
- 4 Schnittstellenmodul
- 5 Ausrichtlibelle
- 6 Doppelsender
- 7 Befestigungsschraube (2 Stück)
- 8 Fern-Multifunktions-LED: Multifunktions-Anzeige, rot, rot blinkend
- 9 Fern-Multifunktions-LED: Multifunktions-Anzeige, gelb
- 10 Empfänger
- 11 Nah-Multifunktions-Anzeige; Bargraph für Empfangspegel (10 LEDs)
- 12 Schnittstellenüberwachung; LED rot - Daten werden gesendet
- 13 Schnittstellenüberwachung; LED grün - Daten werden empfangen
- 14 Klemmleiste
- 15 PG-Verschraubungen
rechts: Signalleitungen und Spannungsversorgung
links: Datenleitungen (PG-Verschraubung mit Doppeldurchbruch)

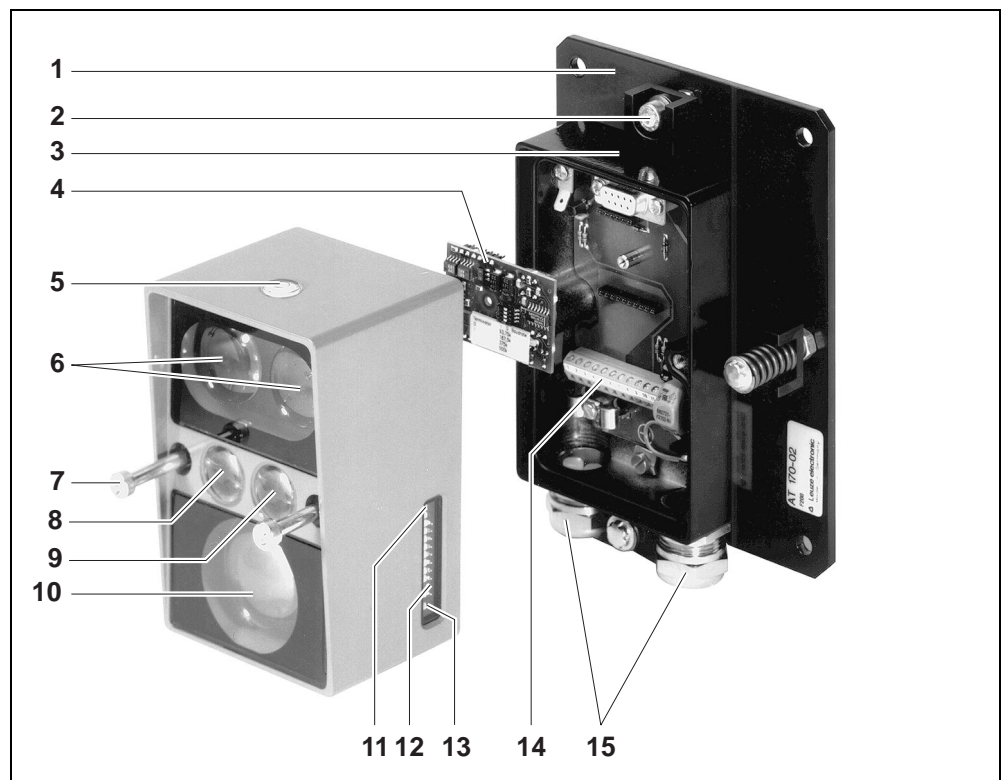


Abb. Anhang 2: Bauteile der DDLS 170



Diese Angaben gelten nur für das bisherige Datenübertragungssystem
DDLS 170.1 und DDLS 170.2!

B Technische Daten

B.1 Allgemeine technische Daten

Hersteller	Leuze electronic GmbH + Co., D-73277 Owen/Teck
Typ	DDLS 170
Reichweite	0 bis 200 m; Die angegebene Reichweite ist der nutzbare Betriebswert mit ausreichender Funktionsreserve
Übertragungsrate	DC - 500 kBit/s
Schnittstellen	Schnittstellenmodul im Klemmenunterteil (AT 170) 1) INTERBUS 2) Profibus/SINEC L2-Steckmodul
Stromversorgung	
Betriebsspannung	12 bis 30 VDC gesiebt
Restwelligkeit	≤ 15 %
Stromaufnahme elektr. Anschluß	max. 420 mA (mit Schnittstellenmodul) 12-polige Klemmleiste
Anzeige	
Fern-Multifunktionsanzeige	LEDs mit Optiken
Nah-Multifunktionsanzeige	Bargraph für Empfangspegel (10 LED) 2 LEDs für Datenübertragung
Eingänge	
Empfänger-Deaktivierung Eingangssignal	Rx DIS (9) + U _B Empf. inaktiv < 0,7 V Empfänger aktiv
Ausgänge	
(Klemme 7) Empfang ohne Funktionsreserve	PNP, plusschaltend; U _B - 2 V bei entsprechendem Empfangspegel
(Klemme 6) Empfang mit Funktionsreserve	PNP, plusschaltend; U _B - 2 V bei entsprechendem Empfangspegel
Ausgangsbelastung Schutzbeschaltung	max. 200 mA gegen Überstrom und Transienten
Mechanik	
Gehäuse Schutzart	Aluminium IP 65
Optik	
Übertragungsmedium Optik Optischer Öffnungswinkel	Infrarot-Wechsellicht Glas, hinter Deckgläsern ca. ± 0,5° zur optischen Achse
Umgebungsbedingungen	
Betriebstemperatur	-30 °C ... +60 °C
Lagertemperatur	-35 °C ... +70 °C



Diese Angaben gelten nur für das bisherige Datenübertragungssystem
DDLS 170.1 und DDLS 170.2!

B.2 Maßzeichnung

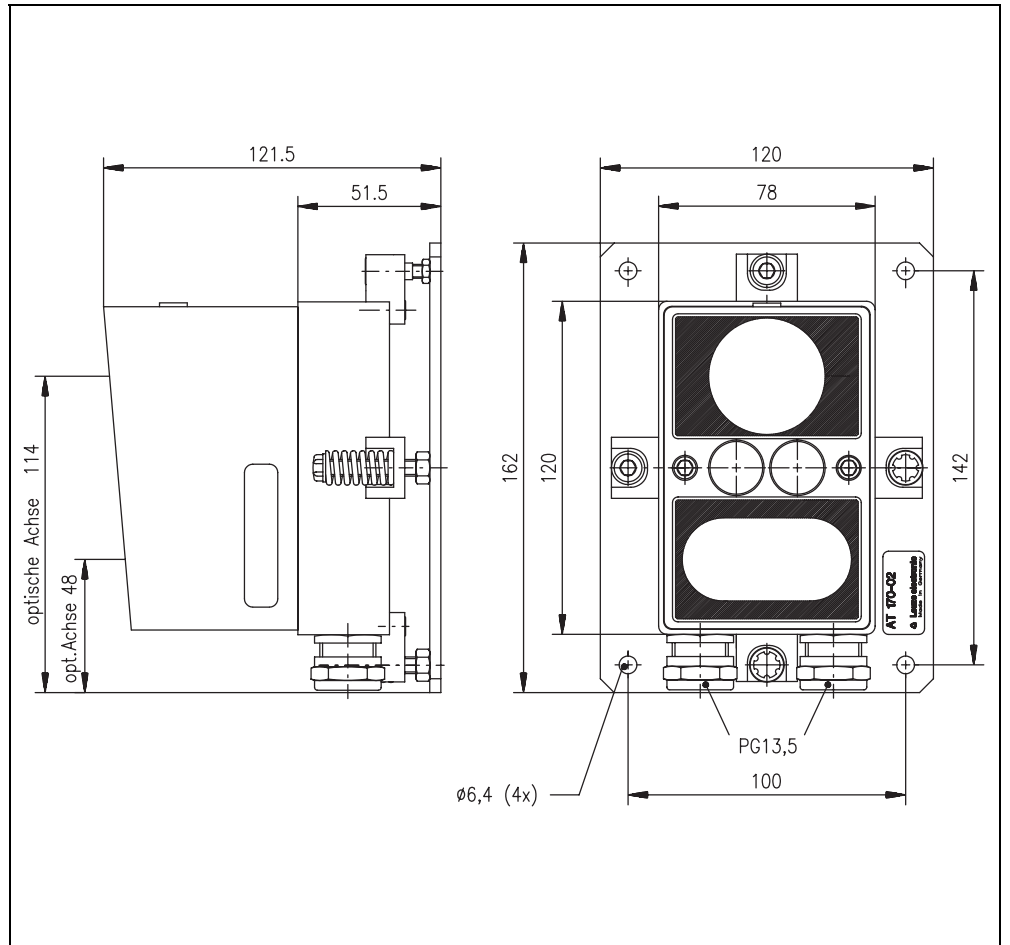


Abb. Anhang 3: Maßzeichnung DDLS 170



Diese Angaben gelten nur für das bisherige Datenübertragungssystem
DDLS 170.1 und DDLS 170.2!

B.3 Klemmenbelegungen der Schnittstellen

B.3.1 INTERBUS Klemmenbelegung

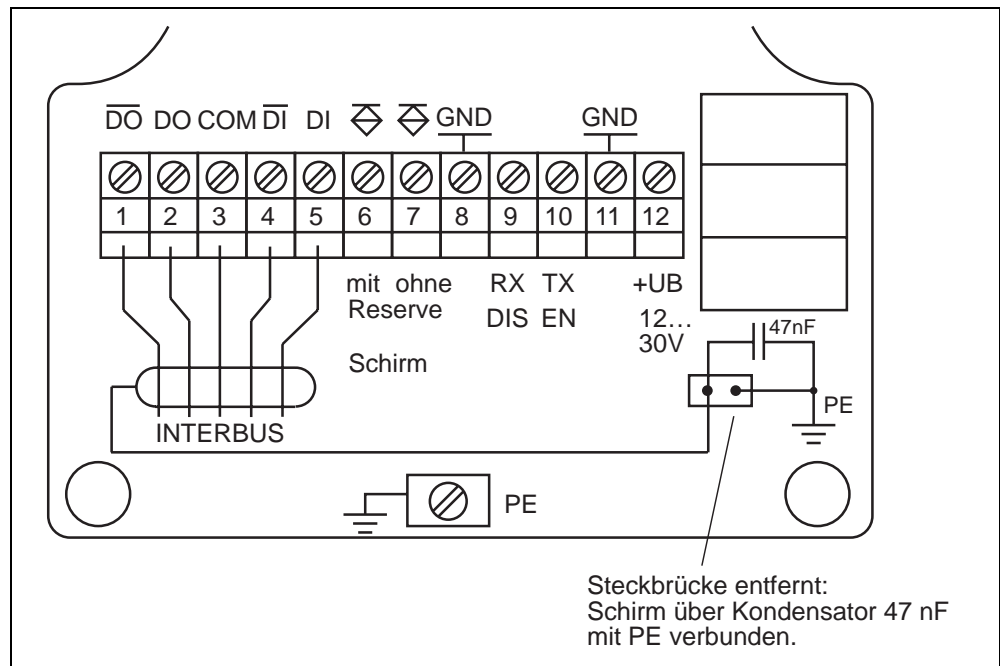


Abb. Anhang 4: Klemmenbelegung INTERBUS

B.3.2 Profibus Klemmenbelegung

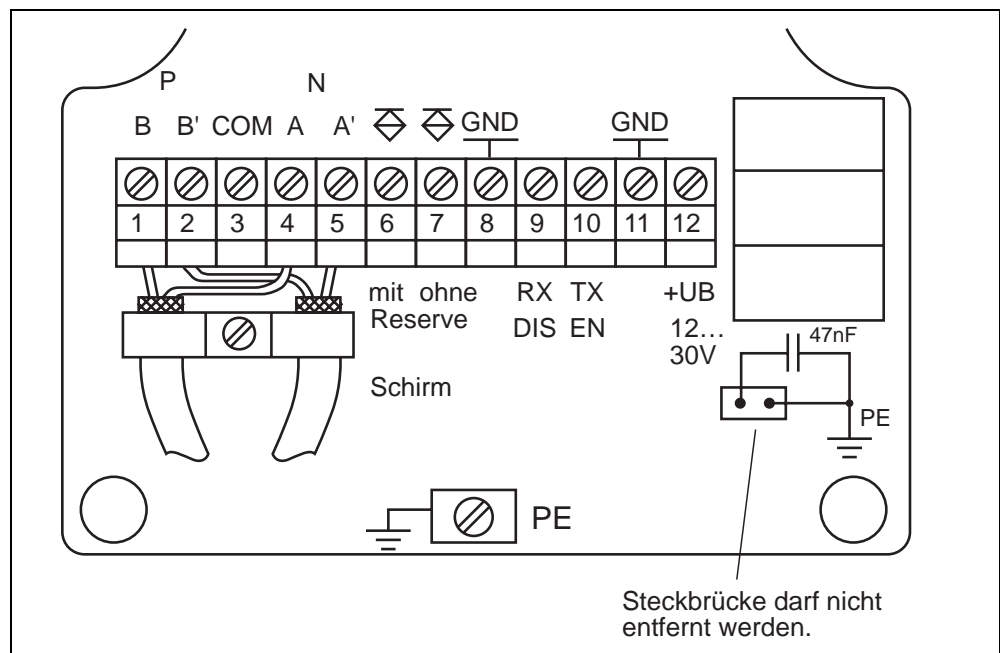


Abb. Anhang 5: Klemmenbelegung Profibus



Diese Angaben gelten nur für das bisherige Datenübertragungssystem
DDLS 170.1 und DDLS 170.2!

C Anschlußbeispiele

C.1 Verbindung DDLS 170 – INTERBUS

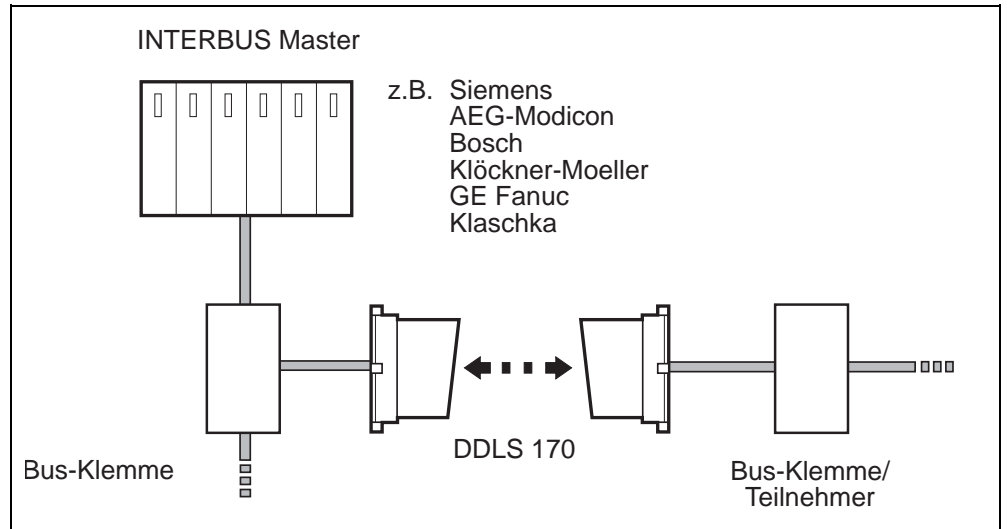


Abb. Anhang 6: Verbindung DDLS 170 - INTERBUS

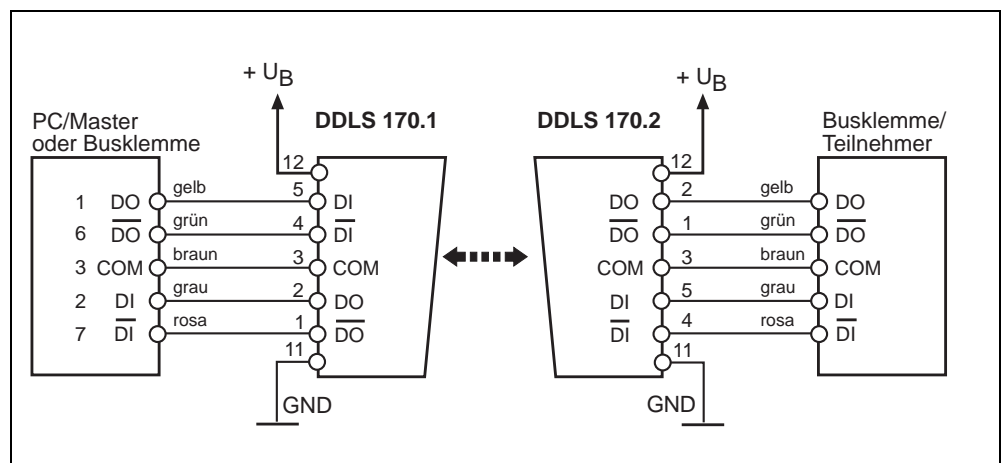


Abb. Anhang 7: Anschlußbeispiel DDLS 170 – INTERBUS



Diese Angaben gelten nur für das bisherige Datenübertragungssystem
DDLS 170.1 und DDLS 170.2!

C.2 RS422 Punkt zu Punkt-Verbindung

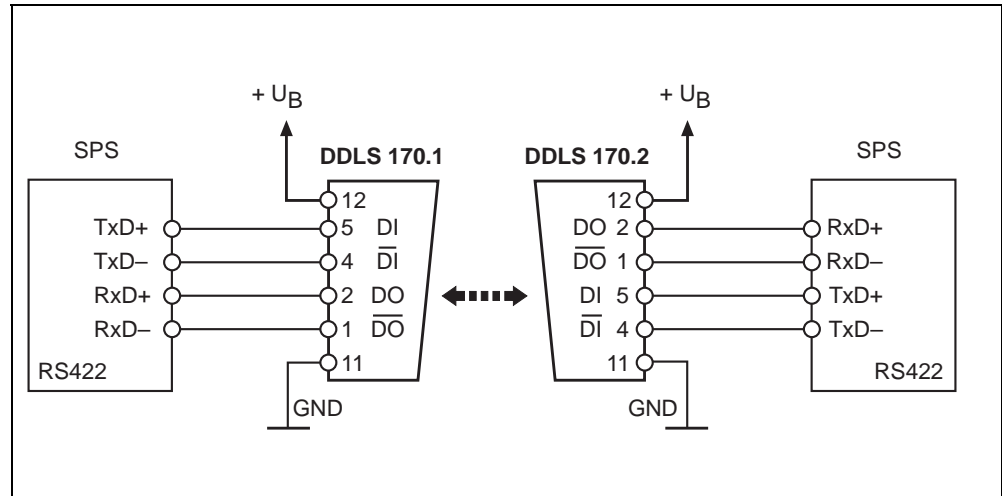


Abb. Anhang 8: Anschlußbeispiel DDLS 170 – RS422 (INTERBUS-Modul)

C.3 Verbindung DDLS 170 – Profibus

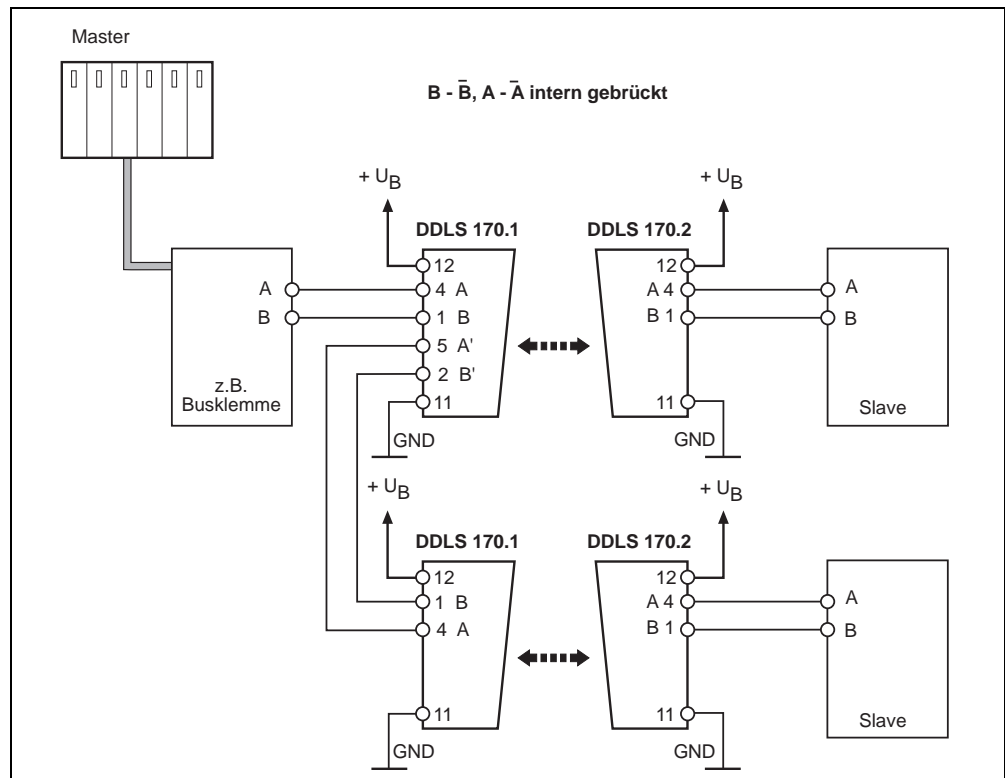


Abb. Anhang 9: Anschlußbeispiel DDLS 170 – Profibus



Diese Angaben gelten nur für das bisherige Datenübertragungssystem
DDLS 170.1 und DDLS 170.2!

D Montage und Inbetriebnahme

D.1 Vorbereiten

Vor der Montage der Datenübertragungseinrichtung die folgenden Punkte beachten:

- Pro Datenübertragungsstrecke ist jeweils ein Gerät vom Typ DDLS 170.1 und DDLS 170.2 erforderlich.
- Die Datenübertragungsstrecke kann horizontal oder vertikal verlaufen.
- Für störungsfreie Datenübertragung sorgen durch
 - freie Sichtverbindung zwischen Sender und Empfänger
 - exakte Ausrichtung
 - saubere Optik
- Parallelbetrieb mehrerer Datenlichtstrecken:
Bei Frequenzversetztem Aufbau können zwei parallele Datenstrecken im Abstand von 0,3 m betrieben werden.
Der Parallelabstand einer dritten Übertragungsstrecke errechnet sich folgendermaßen: Parallelabstand = $0,025 \times \text{Reichweite}$ (mindestens jedoch 2,5 m)

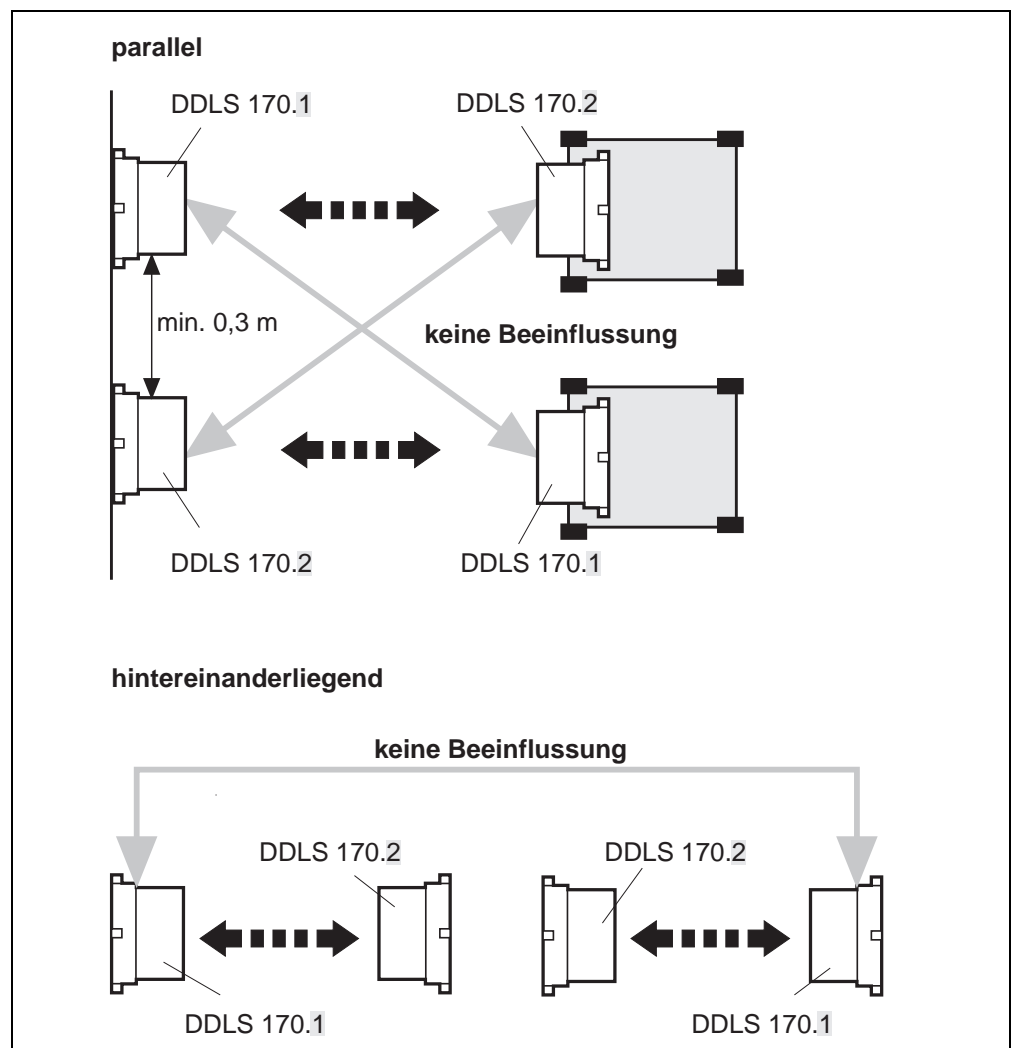


Abb. Anhang 10: Mehrere Datenübertragungsstrecken



Diese Angaben gelten nur für das bisherige Datenübertragungssystem
DDLS 170.1 und DDLS 170.2!

D.2 Schnittstellenmodule einbauen



Achtung !

Unsachgemäßes Einbauen der Schnittstellenmodule führt zu Störungen der Datenübertragung oder zur Zerstörung der Bauteile.

Deshalb:

- elektrostatische Aufladungen vermeiden,
- Steckerpins nicht berühren,
- Schnittstellenmodule nur in der Originalverpackung aufbewahren.
- Schnittstellenmodule nur im spannungslosen Zustand einbauen.

→ DDLS 170.1/2 abziehen und entfernen.

→ Halteschraube (1) lösen, Schnittstellenmodul (2) einsetzen und mit der Halteschraube befestigen.

→ DDLS 170.1/2 aufstecken und festschrauben.

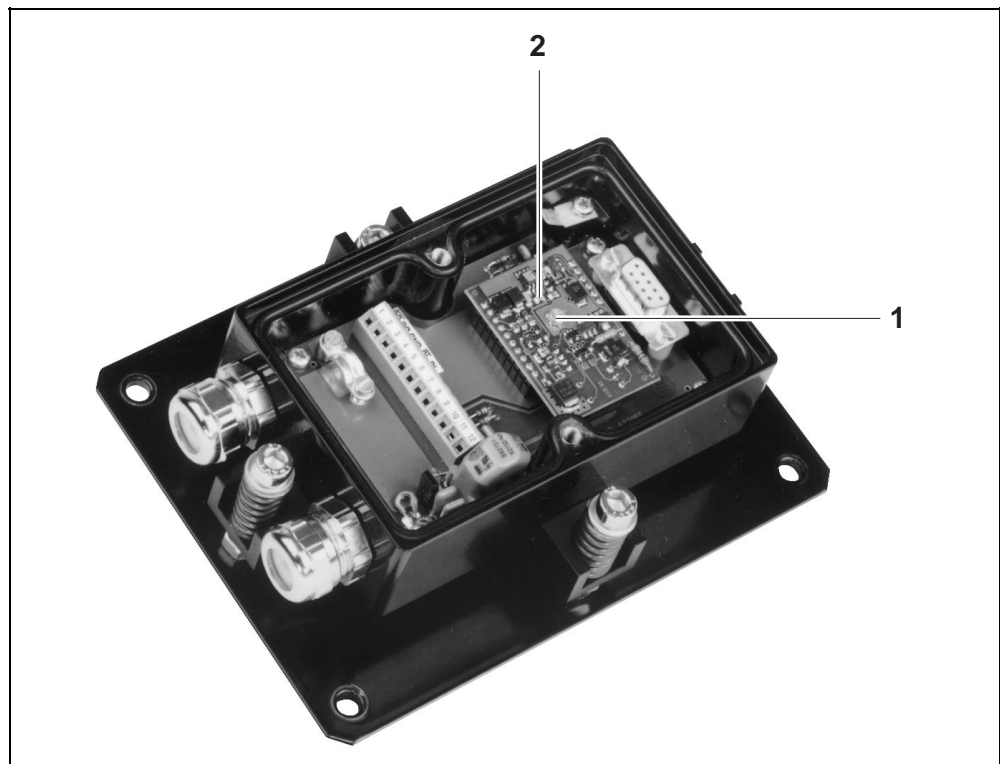


Abb. Anhang 11: Schnittstellenmodul einbauen



Diese Angaben gelten nur für das bisherige Datenübertragungssystem DDLS 170.1 und DDLS 170.2!

D.3 Montage



Hinweis:

Bei der Vorbereitung der Montageplätze darauf achten, daß kein Höhen-, Seiten-, und Winkelversatz zwischen den beiden Geräten entstehen kann.

Informationen zum Ausrichten der DDLS 170 finden Sie im vorderen Teil dieser technischen Beschreibung (siehe Kapitel 7).

- Befestigungslöcher für die beiden Justierplatten (2) bohren. Bohrmaße siehe Maßzeichnung Abb. Anhang 3. Justierplatten (2) festschrauben.
- DDLS 170.1 und DDLS 170.2 auf die Justierplatten aufstecken, so daß die Libellen (1) in die gleiche Richtung zeigen. Bei senkrechter Montage zeigen die Libellen nach oben.
- Jede DDLS 170.1 und 170.2 mit den Innensechskantschrauben festschrauben.
- Bei senkrechter Montage beide DDLS 170 mit Hilfe der Libellen an den ungefederten Schrauben (3) der Justierplatte waagrecht ausrichten.

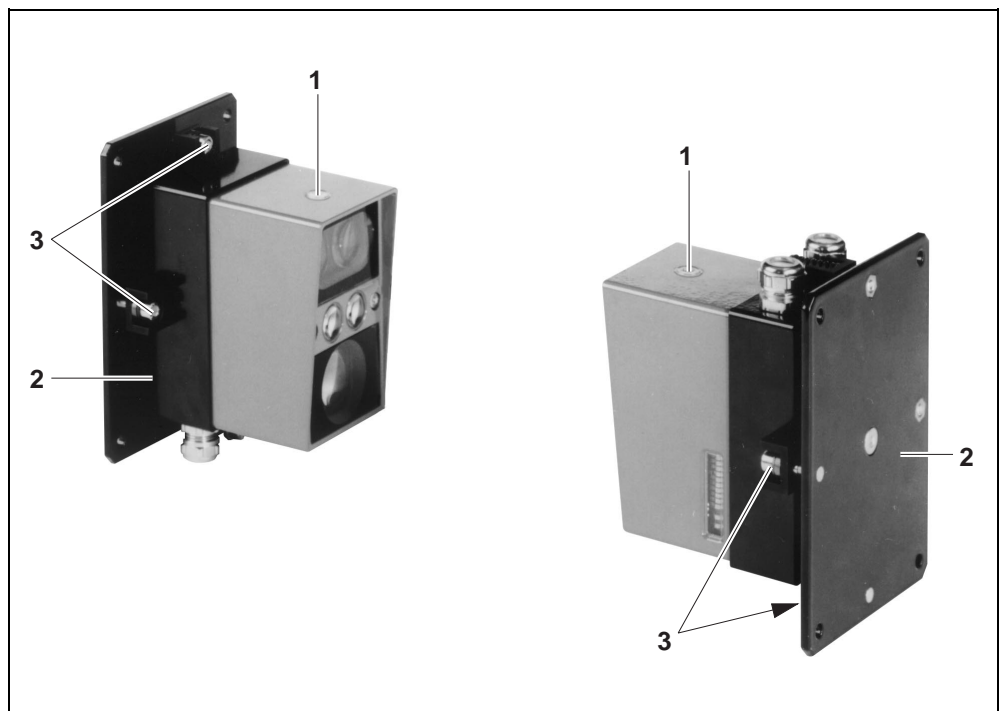


Abb. Anhang 12: DDLS 170 montieren und waagrecht ausrichten



Diese Angaben gelten nur für das bisherige Datenübertragungssystem
DDLS 170.1 und DDLS 170.2!

D.4 Inbetriebnahme

→ Datensignal- und Versorgungsleitungen polungsrichtig anschließen.

Vor der Inbetriebnahme die folgenden Punkte prüfen.

- Anschlüsse aller Kabel- und Steckverbindungen.
- Einstellungen der Profibus-Schnittstelle (1)
 - Baud-Rate (2) an beiden DDLS 170:
Gewünschte Übertragungsrate steht auf I, alle anderen auf 0.
 - Terminator (3) an beiden DDLS 170:
Beide Schalter müssen in der gleichen Position stehen
0 = inaktiv
I = aktiv

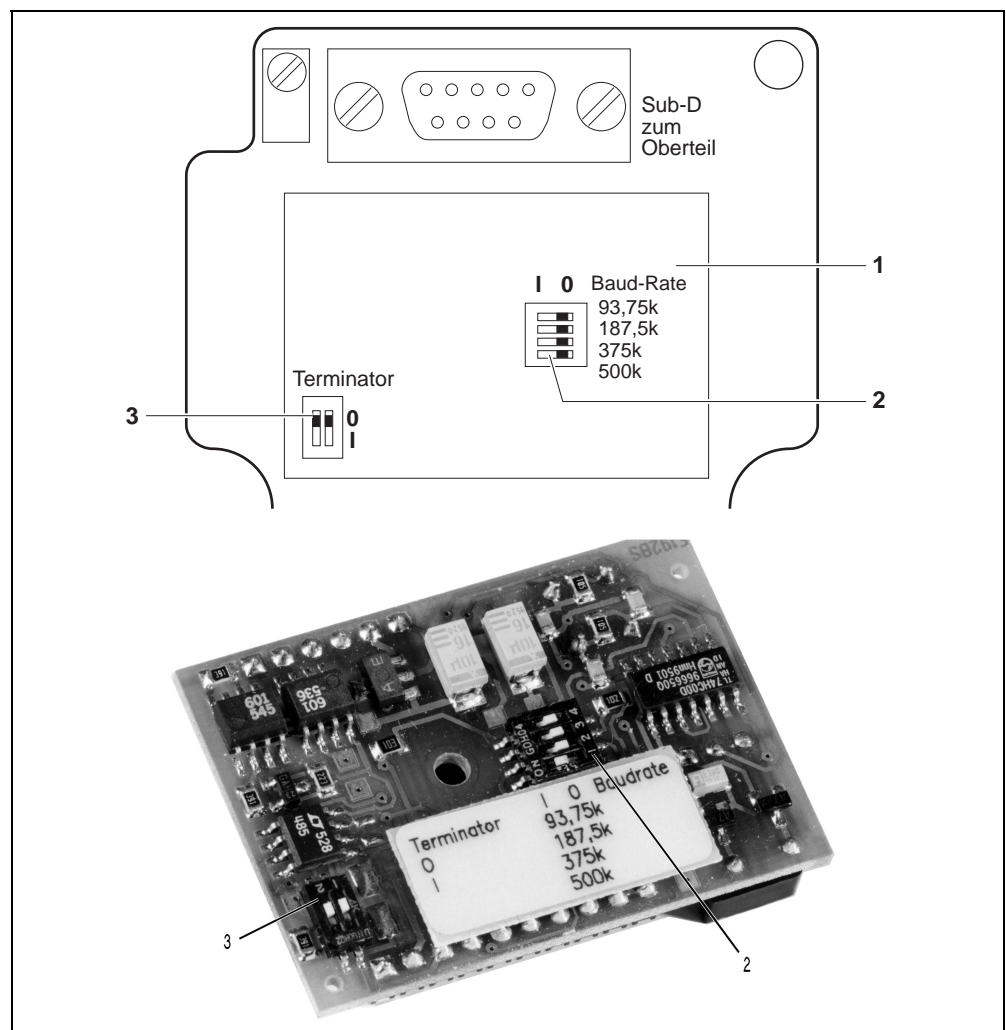


Abb. Anhang 13: Einstellungen am Profibus-Schnittstellenmodul

→ Busbetrieb aktivieren

Treten während der Inbetriebnahme Störungen auf, oder läßt sich die Datenübertragungsstrecke nicht in Betrieb nehmen, siehe Kapitel "Störungen und Fehlerbehebung / Diagnose".



Diese Angaben gelten nur für das bisherige Datenübertragungssystem
DDLS 170.1 und DDLS 170.2!

E Zubehör / Bestellbezeichnungen

Für die Bestellung angeben:

- pro Datenstrecke jeweils ein DDLS 170.1 und ein DDLS 170.2
(siehe Abb. Anhang 15: Position 1 und 2)
- je 2 Anschlußteile AT 170-02 mit Justierplatte
(siehe Abb. Anhang 15: Position 3)
- je 2 Schnittstellenmodule
- IM 02-IBS für INTERBUS, RS422
oder
IM 02-P für Profibus (FMS, DP, Mischbetrieb-FMS/DP)
(siehe Abb. Anhang 15: Position 4)

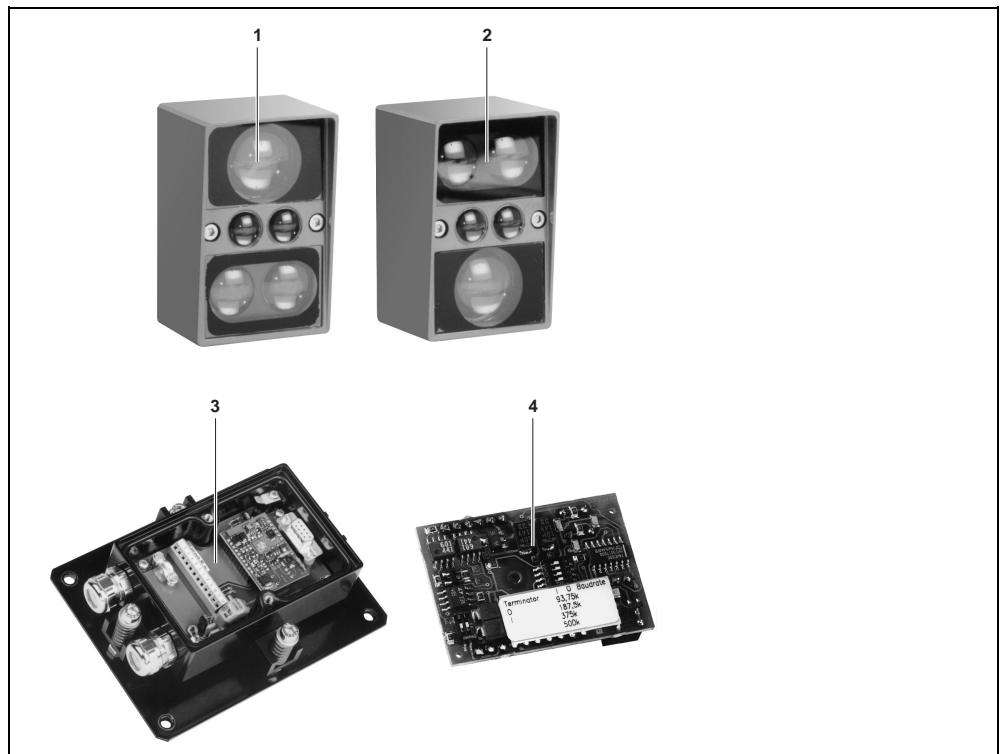


Abb. Anhang 15: Komponenten DDLS 170

Komponenten	Beschreibung	Typen-/ Bestellbezeichnung
Basisgerät	<i>Reichweite</i> <i>Übertragung</i> 200 m 500 kbit/s	DDLS 170.1
	200 m 500 kbit/s	DDLS 170.2
Schnittstellensteckmodul	Steckmodul INTERBUS, RS422 Steckmodule Profibus, RS485, Suconet K	IM 02-IBS IM 02-P
Anschlußteile	Anschlußteil mit Schraubklemmen und Justierplatte: Kabeleinführung: 2 x PG 13,5	AT 170-02