

KRT 18B

可快速、可靠地进行标记
检测的色标传感器

方便易用。



兼具灵活性和易用性

全新KRT 18B集可靠色标检测、高信号冗余度和最佳操作体验于一身。



方便易用。

满足最高要求

在灵活性、可靠性和易用性方面，包装行业要求所有部件都发挥最大性能。由于其具有方便易用、自动灵敏度调整和集成双通道IO-Link接口等特性，KRT 18B能够很好地满足这些要求。

此外，得益于紧凑的金属外壳设计，KRT 18B成为狭小空间以及卫生要求严苛的应用的不二之选。

 **IO-Link**



体积小，操作舒适

KRT 18B色标传感器可使用设备上的示教按钮或电位计进行配置，也可通过双通道IO-Link接口在控制系统上直接配置。为此，传感器在背面设有一个清晰可见的条形图信号指示器。此外，集成的颜色选择器还可根据具体应用从三种可用光颜色中自动选择最佳设置。

方便易用。

- 背面的条形图指示器用于指示信号强度
- 通过两种可选的示教过程，实现灵敏度的简单调校
- 使用多匝电位计配合条形图指示器和颜色选择实现微调
- 通过双通道IO-Link轻松进行格式切换，如配方更改
- 利用辅助瞄准仪进行快速调试
- 提供多种安装选项，可通过支架或18系列安装杆（使用M4螺丝）实现侧面和前置安装
- 便于安装到市场标准支架的可选适配板

信号冗余。

- 具有高精度和稳定开关特性的多色色标传感器
- 通过跟踪实现灵敏度重调，即使使用褪色标记也可提高可用性
- 由于外壳非常紧凑，高效的温度补偿可实现最大的开关点稳定性
- 符合ECOLAB认证，防护等级高达IP67和IP69K

模块化理念。

完美适应特定应用的广泛功能：

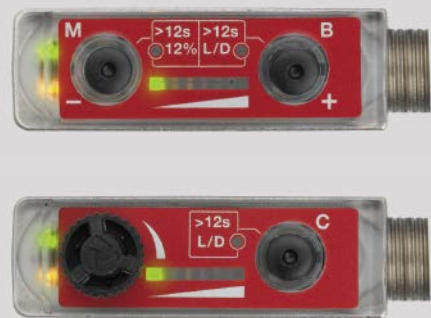
- 可用于多种不同标准应用的强大入门级型号
- 可用于高速过程和精确开关点的快速低抖动型号
- 可用于在严苛环境下自动重调的跟踪型号

先进的色标检测

我们优化了设备易用性，使您的工作更快速和更高效。

用于简单调整最佳开关点的条形图

- 带数字配置的类型：
 - 可使用两个示教按钮对标记（M）和背景（B）进行简单调整
- 最佳开关点可自动确定
- 带便于直观调整的多匝电位计和条形图的可选型号：
 - 无需使用工具即可调整的大尺寸可拆卸滚花旋钮
 - 采用可锁定操作元件，防止篡改或意外更改
 - 通过选择按钮（C）选择检测颜色



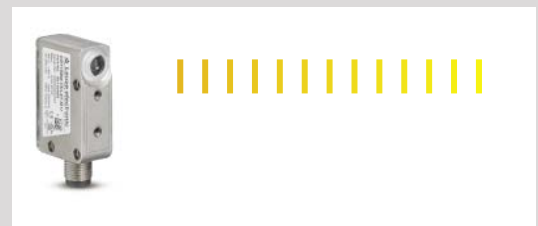
借助双通道IO-LINK轻松更改配方

- 当包装/格式变更时，可直接通过接口更改参数
- 在PLC上轻松配置
- 实时信号信息与诊断



针对褪色标记的自动灵敏度重调

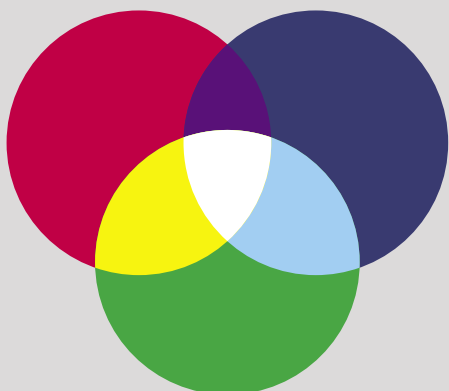
- 在对比度变化的情况下能够自动实现灵敏度重调，从而避免重复的设置，确保更好的系统可用性
- 通过开关点优化显著提高功能可靠性
- 缩短由于对比度变化导致的停机时间





紧凑金属外壳

- 用于优化温度波动补偿和实现最大开关点稳定性的紧凑型设计
- 坚固的涂装金属外壳
- 符合ECOLAB认证，防护等级高达IP67 / 69K
- 采用M4内部螺纹的集成紧固理念



标配多色技术

- 集成的三色技术（红、绿、蓝）可实现最佳对比度
- 即使在严苛应用下也能达到较高信号稳定性
- 可自动确定最大对比度的示教型号
- 支持手动颜色选择，可借助多匝电位计进行直观微调，实现最佳应用控制
- 强大的光泽抑制能力

始终选用合适的传感器

凭借六种设备型号，我们可为各种可能的应用提供最佳解决方案。

设备型号

- 标准型：针对简单应用
- 示教型：针对普遍应用
- 多匝电位计型：用于手动优化
- 跟踪型：针对难以处理的标记实现最大可用性
- 高速型：针对快速过程进行精确定位
- 模拟型：可在PLC内进行信号评估

	KRT18B 标准型	KRT18B 示教型	KRT18B 多匝电位计型	KRT18B 跟踪型	KRT18B 高速型	KRT18B 模拟型
设置	示教	示教	轮轴	示教	示教	轮轴
条形码	否	是	是	是	是	是
开关频率	15 kHz	15 kHz	15 kHz	15 kHz	22 kHz	15 kHz
响应时间	33 μs	33 μs	33 μs	33 μs	22.5 μs	100 μs
IO-Link版本	否	是	否	是	是	否
扫描范围	13 ± 3 mm	13 ± 3 mm	13 ± 3 mm	13 ± 3 mm	13 ± 3 mm	13 ± 3 mm
尺寸	15 × 57.5 × 32.5 mm	15 × 57.5 × 32.5 mm	15 × 57.5 × 32.5 mm	15 × 57.5 × 32.5 mm	15 × 57.5 × 32.5 mm	15 × 57.5 × 32.5 mm
温度范围	-40至+60 °C	-40至+60 °C	-40至+60 °C	-40至+60 °C	-40至+60 °C	-40至+60 °C

管包装对准



散装物料和食品的袋包装



当裁切套筒标签时进行可靠标记检测



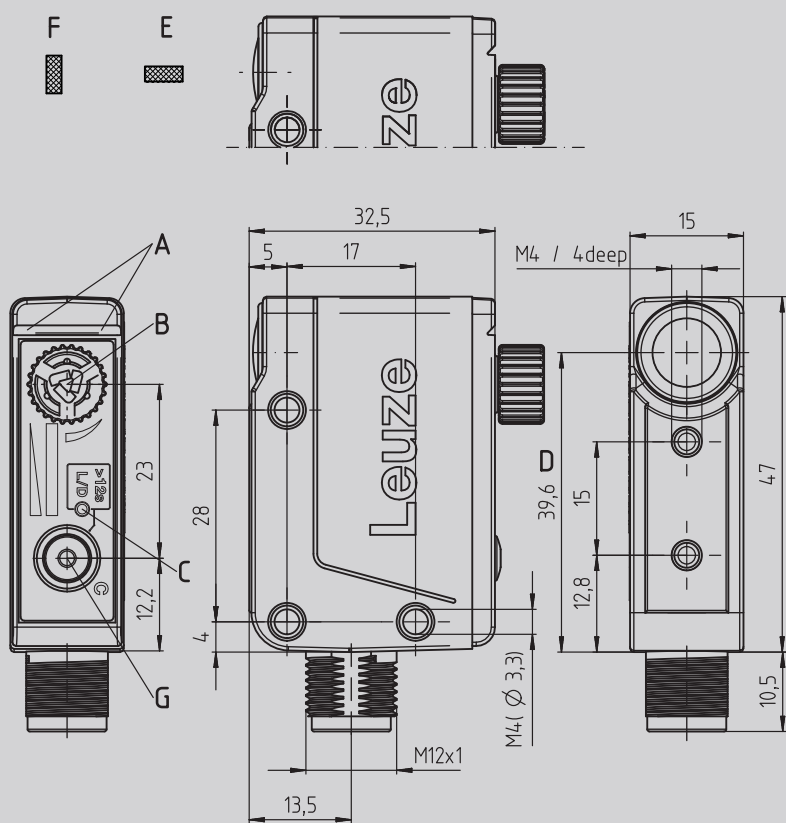
选型与应用

KRT 18B

订货号	型号	描述
50130950	KRT18BM.V5/L6T-M12	自学习按钮，带条状显示，纵向光斑，IO-Link接口，可选功能：开关阈值贴近标记，亮/暗通切换
50131241	KRT18BM.H5/L6T-M12	自学习按钮，条状显示，横向光斑，IO-Link接口，可选功能：开关阈值贴近标记，亮/暗通切换
50131242	KRT18BM.VT5/L6T-M12	自学习按钮，条状显示，纵向光斑，IO-Link接口，可选功能：开关阈值贴近标记，追踪功能
50131243	KRT18BM.HT5/L6T-M12	自学习按钮，条状显示，横向光斑，IO-Link接口，可选功能：开关阈值贴近标记，追踪功能
50131244	KRT18BM.VS5/L6T-M12	自学习按钮，条状显示，纵向光斑，IO-Link接口，高速型25kHz，可选功能：开关阈值贴近标记，亮/暗通切换
50131245	KRT18BM.HS5/L6T-M12	自学习按钮，条状显示，横向光斑，IO-Link接口，高速型25kHz，可选功能：开关阈值贴近标记，亮/暗通切换
50131246	KRT18BM.V2/G6T-M12	调钮，带条状显示，纵向光斑，可选功能：亮/暗通切换
50131247	KRT18BM.H2/G6T-M12	调钮，带条状显示，横向光斑，可选功能：亮/暗通切换
50132572	KRT18BM.V2/GCT-M12	调钮，带条状显示，纵向光斑，4…20mA模拟量输出，可选功能：亮/暗通切换
50132612	KRT18BM.H2/GCT-M12	调钮，带条状显示，横向光斑，4…20mA模拟量输出，可选功能：亮/暗通切换
50132613	KRT18BM.V2/GC1T-M12	调钮，带条状显示，纵向光斑，0.3…10mA模拟量输出，可选功能：亮/暗通切换
50132614	KRT18BM.V2/GV1T-M12	调钮，带条状显示，纵向光斑，0…5V模拟量输出，可选功能：亮/暗通切换
50131248	KRT18BM.V3/G6X-M12	自学习按钮，纵向光斑，可选功能：亮/暗通切换
50131249	KRT18BM.H3/G6X-M12	自学习按钮，横向光斑，可选功能：亮/暗通切换
安装支架		
50133412	BTX 018M	安装到市场标准设计尺寸的适配板

产品尺寸图

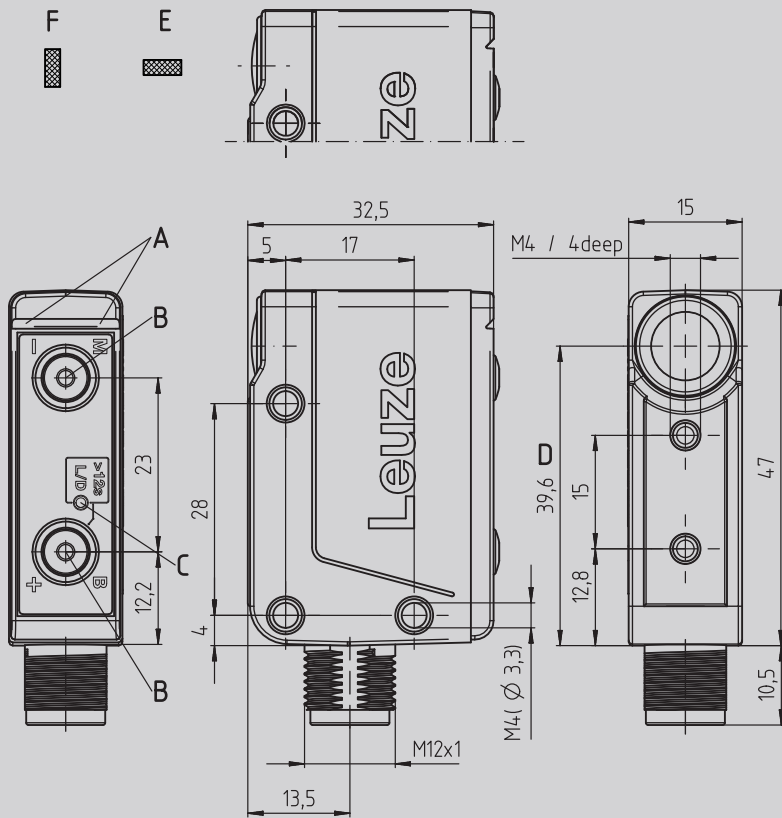
KRT 18BM.2 系列产品尺寸图



- A 指示灯
- B 调钮
- C 特殊功能的指示
- D 光轴
- E 横向光斑
- F 纵向光斑
- G 光源颜色选择开关

产品尺寸图

KRT 18BM.3 系列产品尺寸图

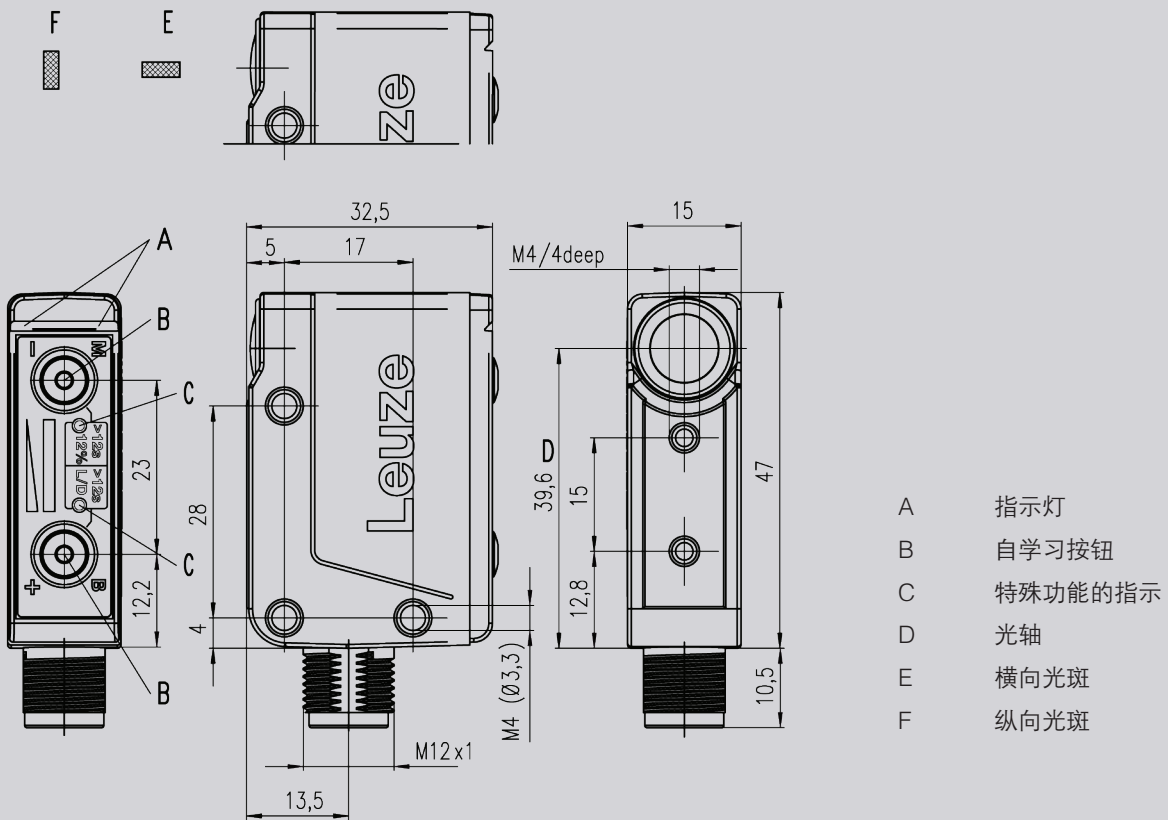


- A 指示灯
- B 自学习按钮
- C 特殊功能的指示
- D 光轴
- E 横向光斑
- F 纵向光斑

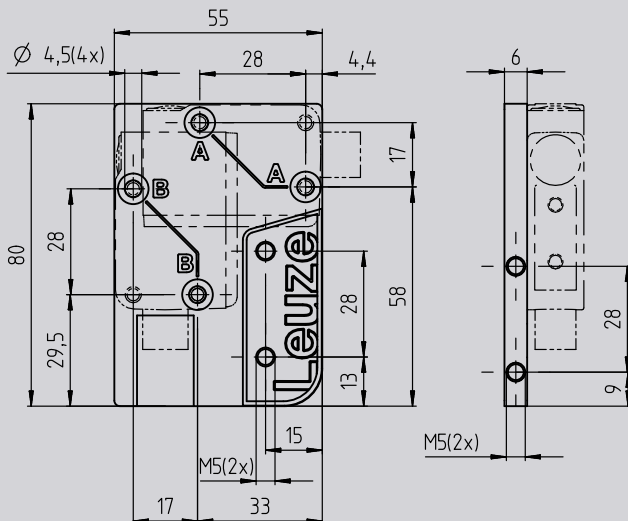
产品尺寸图

KRT 18BM.5 系列产品尺寸图/ BTX 018M 适配板尺寸图

KRT 18BM.5 系列产品尺寸图



BTX 018M 适配板尺寸图



我们向您承诺

SMARTER PRODUCT USABILITY/更智能的产品易用性

在产品开发方面，我们系统地将重点放在每款设备的易用性上。为此，我们需要考虑如何实现简单安装和校准，正如将传感器毫不费力地集成到现有的现场总线系统，以及通过网络浏览器轻松完成配置那样。


SMARTER APPLICATION KNOW-HOW/更智能的应用涵盖面

谁也不可能做到事事精通面面俱到。这就是我们专注于选定目标领域和应用的原因。作为这些领域的专家，我们对其方方面面了若指掌。为此，我们优化自身的解决方案，提供全面的产品系列，使我们的客户从单一来源就能获得绝佳的解决方案。

SMARTER CUSTOMER SERVICE/更智能的客户服务

以精湛技术和人性化服务贴近客户，熟练快捷地处理各类咨询和问题始终是我们的优势所在。因此，我们将继续扩大我们的服务范围，事实上，我们也在朝着新的方向迈进，坚定不移地将客户服务做到极致。无论通过电话、互联网还是在现场，我们的传感器专家都能在任何时间和地点为客户提供专业化服务。

具体信息参见：www.leuze.com.cn



SMART
SENSOR
BUSINESS

Lynn Zhong,
客户服务中心员工





销售与服务

www.leuze.com.cn

劳易测电子贸易（深圳）有限公司

Leuze electronic Trading (Shenzhen) Co., Ltd.

深圳市南山区桃园路 1 号西海明珠大厦 F501 - 510
Rm. 01-10, 5/F, Xihaimingzhu Bldg. No. 1 Taoyuan Rd.,
Nanshan District Shenzhen 518059 P. R. China
Tel : +86 (0) 755 8626 4909
Fax: +86 (0) 755 8626 4901
E-mail: info@leuze.com.cn

劳易测电子贸易（深圳）有限公司上海分公司

Leuze electronic Trading (Shenzhen) Co., Ltd. Shanghai Branch

上海市虹口区大连路 1619 号骏丰国际财富广场 805 室
Rm.805, Junfeng International Fortune Plaza No.1619, Dalian Rd.,
Hongkou District, Shanghai 200086 P. R. China
Tel : +86 (0) 21 5508 5630
Fax: +86 (0) 21 5508 5631
E-mail: info_sh@leuze.com.cn

劳易测电子贸易（深圳）有限公司北京分公司

Leuze electronic Trading (Shenzhen) Co., Ltd. Beijing Branch

北京市朝阳区阜通东大街 12 号楼宝能中心 1306 室
Rm. 1306, Baoneng Center, No. 12 Futong East St.,
Chaoyang District, Beijing 100102 P. R. China
Tel: +86 (0) 10 8440 9722/ 23/ 26
Fax: +86 (0) 10 8440 9727
E-mail: info_bj@leuze.com.cn

劳易测电子贸易（深圳）有限公司成都分公司

Leuze electronic Trading (Shenzhen) Co., Ltd. Chengdu Branch

成都市人民南路 3 段 1 号平安财富中心 2208 号
Rm. 2208, Chengdu Ping An Fortune Center No.1, Section 3, Renmin South Rd.,
Wuhou District, Chengdu, Sichuan Province, 610041 P.R. China
Tel: +86 (0) 28 6429 2243
Fax: +86 (0) 28 6429 2019

办事处

广州办事处

地址：广州市越秀区环市路417号东方广场东塔602室
邮编：510660
电话：+86 (0)20 3761 9657
传真：+86 (0)20 3761 9657-84