

## MSI-2H

Sicherheits-Schaltgeräte



**Zweihandschaltgerät nach EN 574 Typ III C, je nach Beschaltung bis Kat. 4 (ISO 13849-1) und  
Schutztürwächter nach IEC-, EN 60204-1 Stopkategorie 0**

Diese Anleitung enthält Informationen über den bestimmungsgemäßen Einsatz und ist Bestandteil des Lieferumfangs. Die Leuze electronic GmbH + Co. KG haftet nicht für Schäden, die durch unsachgemäße Benutzung entstehen. Zur sachgerechten Verwendung gehört auch die Kenntnis dieser Anleitung.

© 2010

Leuze electronic GmbH + Co. KG

In der Braike 1

D-73277 Owen - Teck / Germany

Phone: +49 7021 573-0

Fax: +49 7021 573-199

<http://www.leuze.com>

[info@leuze.de](mailto:info@leuze.de)

1	Produktbeschreibung .....	4
1.1	Systemüberblick .....	4
1.2	Einsatzmöglichkeiten .....	4
2	Sicherheit .....	5
2.1	Symbole .....	5
2.2	Bestimmungsgemäße Verwendung .....	5
2.3	Vorhersehbare Fehlanwendung .....	6
2.4	Befähigtes Personal .....	6
2.5	Verantwortung für die Sicherheit .....	6
2.6	Entsorgen .....	6
3	Funktion .....	7
4	Inbetriebnahme .....	9
4.1	Elektrische Installation / Installationsvorschriften .....	9
4.2	Anzeigen und Bedienelemente .....	9
4.3	Prüfungen .....	10
5	Technische Daten MSI-2H .....	11

## **1 Produktbeschreibung**

Das MSI-2H dient als Zweihandschaltgerät gemäss EN 574, Typ III C sowie Bindeglied zwischen 2-kanaliger Schutztürüberwachungen und der Maschinensteuerung.

### **1.1 Systemüberblick**

- zweikanalige Ansteuerung mit Querschlussüberwachung
- Gleichzeitigkeitsüberwachung 0,5 s
- Überwachung externer Schütze im Rückführkreis
- 2 Freigabestromkreise, 1 Öffner als Meldestromkreis
- LED Anzeigen Power, K1 und K2
- Betriebsspannung 24 V AC/DC
- Gehäusebreite 22,5 mm

### **1.2 Einsatzmöglichkeiten**

- Zweihandschaltgerät gemäß EN 574, Typ III C
- Zweikanalige Schutztürüberwachung gemäß ISO 13849-1 bis Kategorie 4

## 2 Sicherheit

Vor Einsatz des Zweihandschaltgeräts muss eine Risikobeurteilung gemäß gültiger Normen und Vorschriften durchgeführt werden.


Für Montage, Betrieb und Prüfungen müssen dieses Dokument sowie alle zutreffenden nationalen und internationalen Normen, Vorschriften, beachtet, ausdruckt und an das betroffene Personal weitergeben werden.

↳ Lesen und beachten Sie vor der Arbeit mit dem Zweihandschaltgerät die für Ihre Tätigkeit zutreffenden Dokumente vollständig.

Insbesondere folgende nationale und internationale Rechtsvorschriften gelten für Inbetriebnahme, technische Überprüfungen und Umgang mit Zweihandschaltgeräten:


- Maschinenrichtlinie 2006/42/EG
- Arbeitsmittelbenutzungsrichtlinie 89/655/EWG mit Ergänzung 95/63 EG
- Unfallverhütungsvorschriften und Sicherheitsregeln
- sonstige relevante Vorschriften
- Normen

### 2.1 Symbole

	Warnhinweis, dieses Zeichen weist auf mögliche Gefahren hin. Bitte beachten Sie diese Hinweise besonders sorgfältig!
---	--

### 2.2 Bestimmungsgemäße Verwendung

Das Zweihandschaltgerät darf nur verwendet werden, nachdem es gemäß der jeweils gültigen Anleitungen, den einschlägigen Regeln, Normen und Vorschriften zu Arbeitsschutz und Arbeitssicherheit ausgewählt und von einer **befähigten Person an der Maschine montiert, angeschlossen, in Betrieb genommen und geprüft** wurde.

	<b>WARNUNG</b>
<b>Bei unsachgemäßem oder nicht bestimmungsgemäßigem Gebrauch können Gefahren für Leib und Leben der Maschinenbedienerperson oder Sachschäden entstehen.</b>	

- Die Steuerung der Maschine muss so ausgelegt sein, dass der Schaltbefehl des Zweihandschaltgeräts in angemessener Weise fehlersicher verarbeitet wird.
- MSI-2H ist als Not-Aus-Relais für ungesteuertes Stillsetzen (IEC 60204, Stop Kategorie 0) geeignet.
- Die mechanische und elektrische Installation ist von geschultem Fachpersonal durchzuführen.
- Vor und während der Installationsarbeiten ist die Anlage spannungsfrei zu schalten.
- Zur Kontaktvervielfachung der Freigabekreise müssen Schaltglieder mit zwangsgeführten Kontakten eingesetzt werden.
- Das Sicherheits-Interface muss regelmäßig durch befähigtes Personal geprüft werden.
- Es sind grundsätzlich 2 Schaltkontakte in den Abschaltkreis der Maschine einzuschleifen. Relais-schaltkontakte müssen, um ein Verschweißen zu verhindern, extern nach den technischen Daten abgesichert werden.
- Das MSI-2H muss nach maximal 20 Jahren ausgetauscht werden. Reparaturen oder Austausch von Verschleißteilen verlängern die Gebrauchsdauer nicht.
- Die Steuerung der abzusichernden Maschine oder Anlage muss elektrisch beeinflussbar sein. Ein Abschaltbefehl, der von einem MSI ausgeht, muss zu einem unmittelbaren Abschalten der gefahrbringenden Bewegung führen.
- Die Quitiertaste "Reset" für das Entriegeln der Anlauf/Wiederanlaufsperrung muss so angebracht sein, dass vom Anbauort der gesamte Gefahrenbereich überschaubar ist.
- Meldeausgänge (state outputs) dürfen nicht zum Schalten von sicherheitsrelevanten Signalen verwendet werden.

- An den Schaltausgängen können, je nach äußerer Beschaltung, gefährliche Spannungen anliegen. Diese sind, neben der Versorgungsspannung, vor allen Arbeiten am MSI-2H abzuschalten und gegen Wiedereinschalten zu sichern.
- Bei Veränderungen an dem MSI-2H verfallen alle Gewährleistungsansprüche gegenüber dem Hersteller des Sicherheits-Interfaces.

**HINWEIS**

**Beachten Sie auch die Sicherheits- und Warnhinweise der Dokumentation der angeschlossenen Schutzeinrichtungen.**

### 2.3 Vorhersehbare Fehlanwendung

Eine andere als die unter der „bestimmungsgemäßen Verwendung“ festgelegte oder über diese hinausgehende Benutzung gilt als nicht bestimmungsgemäß!

z.B.

- Das Zweihandschaltgerät ist nicht geeignet zur Anwendungen in explosiver oder leicht entflammbarer Atmosphäre.

### 2.4 Befähigtes Personal

Voraussetzungen für befähigtes Personal:

- Es verfügt über eine geeignete technische Ausbildung.
- Es kennt die Anleitungen zu Zweihandschaltgerät und Maschine.
- Es wurde vom Verantwortlichen in Montage und Bedienung der Maschine und des Zweihandschaltgeräts eingewiesen.

### 2.5 Verantwortung für die Sicherheit

Hersteller und Betreiber der Maschine müssen dafür sorgen, dass Maschine und implementiertes Zweihandschaltgerät ordnungsgemäß funktionieren und dass alle betroffenen Personen ausreichend informiert und ausgebildet werden.

Der Hersteller der Maschine ist verantwortlich für Folgendes:

- sichere Implementierung des Zweihandschaltgeräts
- Weitergabe aller relevanten Informationen an den Betreiber
- Befolgung aller Vorschriften und Richtlinien zur sicheren Inbetriebnahme der Maschine

Der Betreiber der Maschine ist verantwortlich für Folgendes:

- Unterweisung des Bedienpersonals
- Aufrechterhaltung des sicheren Betriebs der Maschine
- Befolgung aller Vorschriften und Richtlinien zu Arbeitsschutz und Arbeitssicherheit
- regelmäßige Prüfung durch befähigtes Personal

### 2.6 Entsorgen

Beachten Sie bei der Entsorgung die national gültigen Bestimmungen für elektronische Bauteile.

3 Funktion

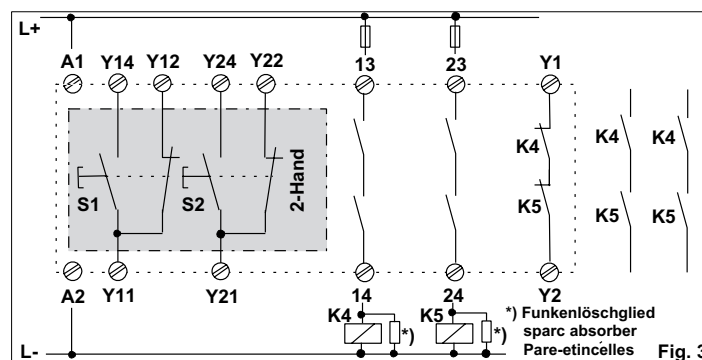
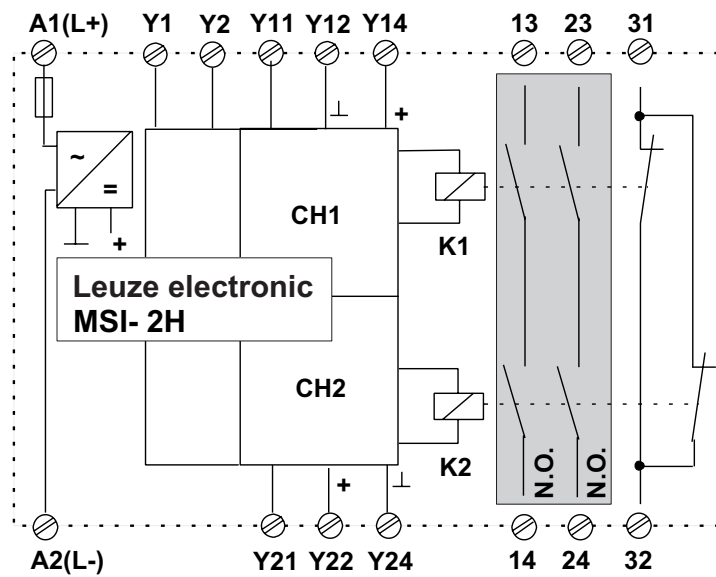


Bild 3.1: Anschlussbeispiel 1

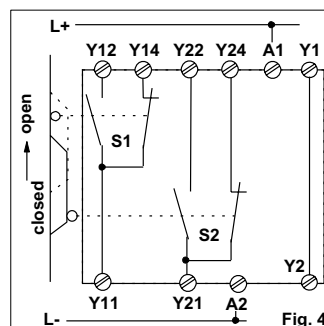


Bild 3.2: Anschlussbeispiel 2

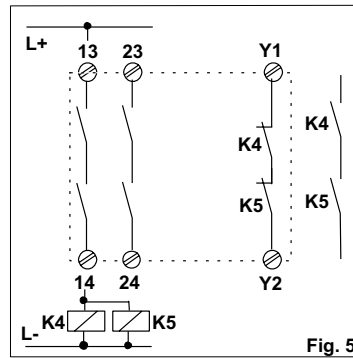


Bild 3.3: Anschlussbeispiel 3

### Zweihandsteuerung Typ III C, Sicherheitskategorie 4

(siehe Bild 3.1)

Nach Anlegen der Versorgungsspannung an A1 und A2 und geschlossenem Rückführkreis Y1-Y2 ziehen die Relais K1 und K2 bei gleichzeitiger Betätigung der Zweihandtasten S1 und S2 an. Die Freigabestromkreise 13-14 und 23-24 schließen, der Meldestromkreis 31-32 öffnet. Die gefahrbringende Bewegung wird freigegeben. Sobald mindestens einer der beiden Taster losgelassen wird, fallen K1 und K2 ab. Die gefahrbringende Bewegung wird gestoppt. Ein erneutes Starten kann erst dann erfolgen, wenn beide Zweihandtasten losgelassen worden sind und der Rückführkreis Y1-Y2 mindestens seit 150 ms geschlossen ist. Aufgrund der geringen Eingangsströme sind Tasterkontakte mit Goldauflage zu verwenden.

### Schiebeschützgitterüberwachung mit 2 zwangsöffnenden Positionsschaltern und automatischem Start

(siehe Bild 3.2)

Nach Anlegen der Versorgungsspannung an A1 und A2 und geschlossener Schutztüre (Positionsschalter S1 und S2 geschlossen) ziehen die Relais K1 und K2 an und halten sich selbst. Beim Öffnen des Schützgitters öffnen S1 und S2, die Relais K1 und K2 werden stromlos und fallen ab. Das MSI-2H verbleibt in diesem Zustand bis das Schützgitter wieder geschlossen wird.

### Gleichzeitigkeitsüberwachung

K1 und K2 ziehen nur dann an, wenn beide Zweihandtasten bzw. Sicherheitsschalter in einem Zeitfenster von 0,5 s betätigt werden. Erfolgt die Betätigung der zweiten Taste mit mehr als 0,5 s Verzögerung, verbleiben K1 und K2 in Ruhestellung. Vor dem erneuten Auslösen müssen beide Taster losgelassen werden.

### Querschchlussüberwachung

Im Falle eines Querschlusses oder Kurzschlusses zu Masse in den Eingangskreisen Y11 und Y21 werden die Ausgangsrelais K1 und K2 über eine elektronische Sicherung abgeschaltet. Das MSI-2H ist ca 2 s nach Beseitigung der Störungsursache wieder betriebsbereit.

### Schützkontrolle (EDM),

(siehe Bild 3.3)

Zur Funktionsüberwachung der externen Schütze werden Öffnerkontakte dieser Schütze in den Rückführkreis Y1-Y2 in Serienschaltung eingeschleift.



## 4 Inbetriebnahme

### WARNUNG

- ↳ Vor der erstmaligen Inbetriebnahme an einer kraftbetriebenen Arbeitsmaschine muss eine befähigte Person den Anschluss der angeschlossenen Schutzeinrichtung an dem MSI-2H sowie die Einbindung der gesamten Einrichtung in die Maschinensteuerung prüfen.
- ↳ Vor dem erstmaligen Einschalten der Versorgungsspannung muss sichergestellt sein, dass die Ausgänge des MSI keine Wirkung auf die Maschine haben. Die Schaltelemente, welche die gefährbringende Maschine letztlich in Gang setzen, müssen sicher abgeschaltet oder abgetrennt und gegen Wiedereinschalten gesichert sein.
- ↳ Die gleichen Vorsichtsmaßnahmen gelten nach jeder Funktionsveränderung, nach Reparaturen oder während Instandsetzungsarbeiten

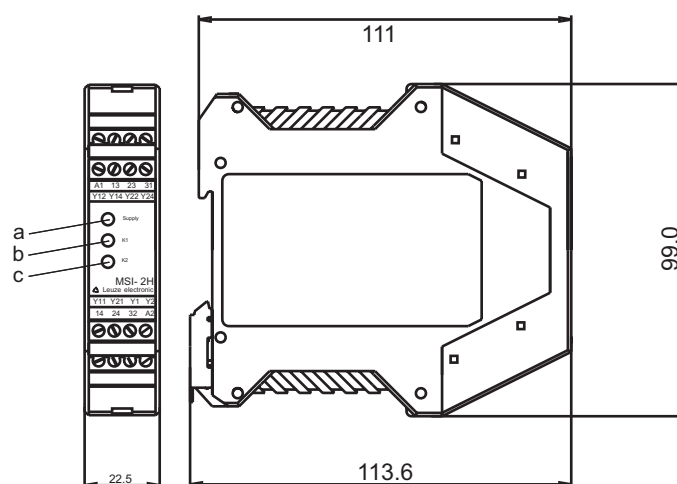
### 4.1 Elektrische Installation / Installationsvorschriften

#### WARNUNG

Die allgemeinen Sicherheitshinweise in Kapitel 2 sind zu beachten.

- Schutzart Gehäuse IP 40, Klemmen IP 20 → Einbau in Gehäuse IP 54 erforderlich!
- Die Stromversorgung und die Anschlüsse 13; 14; 23; 24; 31; 32 müssen über eine sichere galvanische Trennung zur Netzspannung verfügen.
- Um eine kapazitive Beeinflussung zu vermeiden, ist die Steuerleitung zu den Zweihandtastern nicht unmittelbar neben Starkstromleitungen zu verlegen.
- Fingersicher gemäß DIN VDE 0106 Teil 100
- Um ein Verschweißen der Ausgangskontakte zu verhindern, muss eine externe Sicherung von max. 5 A flink bzw. 3,15 A träge vorgeschaltet werden.
- Maximale Abisolierlänge der Anschlussleitungen: 8 mm

### 4.2 Anzeigen und Bedienelemente



- a = Versorgungsspannung ein (LED grün)
- b = Relais K1 angezogen
- c = Relais K2 angezogen

### 4.3 Prüfungen

Die Prüfung vor der ersten Inbetriebnahme sowie regelmässige Prüfungen durch befähigte Personen soll sicherstellen, dass die Schutzeinrichtungen und evtl. weitere Sicherheitsbauteile gemäß den örtlichen Bestimmungen, insbesondere nach der Maschinen- und Arbeitsmittelbenutzungs-Richtlinie (und darüber hinaus in Deutschland die Betriebssicherheitsverordnung) richtig ausgewählt sind und bei bestimmungsgemäßem Betrieb den geforderten Schutz bieten.

- ↪ Prüfen Sie die Wirksamkeit der Schutzeinrichtungen an der Maschine in allen an der Maschinen einstellbaren Betriebsarten.
- ↪ Prüfung der Schutzeinrichtung nach den örtlichen Vorschriften und Normen z.B. ISO 13855, BetrSichV,
- ↪ Beachten Sie die Bestimmungen über die Einweisung des Bedienpersonals durch befähigte Personen vor Aufnahme ihrer Tätigkeit. Unterweisungen liegen im Verantwortungsbereich des Maschinenbetreibers.

5 Technische Daten MSI-2H

Sicherheitskategorie	Zweihandschaltgerät Typ III C gemäß EN 574, bis Kategorie 4 gemäß ISO 13849-1
Stopkategorie	Stop 0 gemäß IEC 60204-1
Betriebsspannung $U_B$	24 V AC/DC, -15% bis +10%
Restwelligkeit (bei DC) / Frequenz (bei AC)	2,4 VSS / 50 - 60 Hz
Leistungsaufnahme	2,1 W (bei AC) / 1,9 W (bei DC)
Externe Absicherung für Versorgungskreis	1 A träge
Ausgangskontakte	2 Schließer, 1 Öffner AgSnO <sub>2</sub> hauchvergoldet
Schaltvermögen der Kontakte nach EN 60947-5-1	AC-15: 230V / 6A *) DC-13: 24V / 6A **) DC-13: 24V / 3A *) *) 3600 Schaltspiele/h, **) 360 Schaltspiele/h
Max. Dauerstrom pro Strompfad	3 A
Externe Kontaktabsicherung je Strompfad	5 A flink bzw. 3,15 A träge
Max. Schalthäufigkeit	3600 Schaltspiele/h
Mechanische Lebensdauer	10 x 10 <sup>6</sup> Schaltspiele
Anzugsverzögerung	50 ms
Rückfallverzögerung, Reaktionszeit	20 ms
Zeitfenster Gleichzeitigkeitsüberwachung	0,5 s max
Wiederbereitschaftszeit	< 150 ms
Elektronische Sicherung Ansprech-/Wiederbereitschaftszeit	2 s / 2 s
Steuerspannung / -Strom an Y11, Y21, Y2	24V DC / 60 mA
Zulässiger Eingangsleitungswiderstand	< 70 W
Kat nach ISO 13849	4
PL	e
PFH <sub>d</sub>	3,8 x 10 <sup>-8</sup>
B10 <sub>d</sub> (geringe Last 20%)	20,0 Mio Schaltspiele DC 1:400000 AC 1:400000 DC 13:400000 AC 15:400000
MTTF <sub>d</sub>	70 Jahre
T <sub>M</sub>	20 Jahre
DC	99%
Betriebstemperatur	-25° bis +55° C
Luft- und Kriechstrecken	DIN VDE 0110-1:04.97: 4 kV
Störaussendung	EN 50081-1, -2
Störfestigkeit	EN 50082-2
Schutzart	Gehäuse IP 40, Klemmen IP 20

Anschlussquerschnitte	1 x 0,2 bis 2,5 mm <sup>2</sup> , feindrätig oder 1 x 0,25 bis 2,5 mm <sup>2</sup> , feindrätig mit Adernendhülsen 2 x 0,5 bis 1,5 mm <sup>2</sup> , feindrätig mit Twin-Adernendhülsen 1 x 0,2 bis 2,5 mm <sup>2</sup> , eindrätig oder 2 x 0,25 bis 1,0 mm <sup>2</sup> , feindrätig mit Adernendhülsen 2 x 0,2 bis 1,5 mm <sup>2</sup> , feindrätig 2 x 0,2 bis 1,0 mm <sup>2</sup> , eindrätig
Abmessungen (Höhe x Breite x Tiefe)	99 x 22,5 x 111,5 mm
Gewicht	200 g
Bestellnummer	549912



the sensor people

**EG-KONFORMITÄTS-  
ERKLÄRUNG**

**EC DECLARATION OF  
CONFORMITY**

**DECLARATION CE DE  
CONFORMITE**

Der Hersteller	The Manufacturer	Le constructeur
	<b>Leuze electronic GmbH + Co. KG In der Braike 1, PO Box 1111 73277 Owen, Germany</b>	
erklärt, dass die nachfolgend aufgeführten Produkte den einschlägigen Anforderungen der genannten EG-Richtlinien und Normen entsprechen.	declares that the following listed products fulfil the relevant provisions of the mentioned EC Directives and standards.	déclare que les produits identifiés suivants sont conformes aux directives CE et normes mentionnées.
Produktbeschreibung:	Description of product:	Description de produit:
<b>Zweihandrelais MSI-2H Seriennummer siehe Typschild</b>	<b>Two-Hand Relay MSI-2H Part No. see name plates</b>	<b>Relais bimanuel MSI-2H Art. n° voir plaques signalétiques</b>
Angewandte EG-Richtlinie(n):	Applied EC Directive(s):	Directive(s) CE appliquées:
<b>2006/42/EG 2004/108/EG 2006/95/EG</b>	<b>2006/42/EC 2004/108/EC 2006/95/EC</b>	<b>2006/42/CE 2004/108/CE 2006/95/CE</b>
Angewandte Normen:	Applied standards:	Normes appliquées:
<b>EN ISO 13849-1:2008Cat4 (PLe); DIN EN 60204-1:2007; EN 574-1996; EN 60947-5-5:1997; EN ISO 13850:2008</b>		
Benannte Stelle / Baumusterprüfbescheinigung:	Notified Body / Certificate of Type Examination:	Organisme notifié / Attestation d'examen CE de type:
<b>TÜV-SÜD PRODUCT SERVICE GmbH Zertifizierungsstelle Ridlerstraße 65 D-80339 München</b>	/	<b>Z10 09 12 22795 093</b>
Bevollmächtigter für die Zusammenstellung der technischen Unterlagen:	Authorized person to compile the technical file:	Personne autorisée à constituer le dossier technique:
<b>Robert Sammer; Leuze electronic GmbH + Co. KG, business unit safety systems Liebigstr. 4; 82256 Fuerstenfeldbruck; Germany</b>		

Owen, 06.05.10  
Datum / Date / Date

Dr. Harald Grübel, Geschäftsführer / Director / Directeur

Leuze electronic GmbH + Co. KG  
In der Braike 1  
D-73277 Owen  
Telefon +49 (0) 7021 573-0  
Telefax +49 (0) 7021 573-199  
info@leuze.de  
www.leuze.com

Leuze electronic GmbH + Co. KG, Sitz Owen, Registergericht Stuttgart, HRA 230742  
Persönlich haftende Gesellschafterin Leuze electronic Geschäftsführungs-GmbH,  
Sitz Owen, Registergericht Stuttgart, HRB 239550  
Geschäftsführer: Dr. Harald Grübel (Vorsitzender), Karsten Just  
US-IdNr. DE 145912621 | Zollnummer 3554232  
Es gelten ausschließlich unsere aktuellen Verkaufs- und Lieferbedingungen  
Only our current Terms and Conditions of Sale and Delivery shall apply

Nr. 609425-2010/05

LED-ZQM-149-01-FO

Diese EG-Konformitätserklärung können Sie als PDF downloaden unter:  
<http://www.leuze.com/relays>