



ITLS 171

Einweg-Lichtvorhang



0,35 ... 1,5m  
0,35 ... 4,0m



- Einweg-Lichtvorhang mit dynamischem Schaltverhalten zur Erfassung sehr kleiner Objekte
- Aluminium-Druckgussgehäuse für hohe Sicherheit gegen äußere Einflüsse
- Leuchtdioden zur Anzeige von Schaltzustand und Funktionsreserve/Ausrichthilfe
- Warntausgang für erhöhte Verfügbarkeit
- Automatische Arbeitsbereichsanpassung durch eingebaute Regelung ermöglicht sichere Funktion
- Durchgehende Befestigungslöcher und M12-Rundsteckverbindung für schnelle Montage



Änderungen vorbehalten • ITLS171\_d1.fm

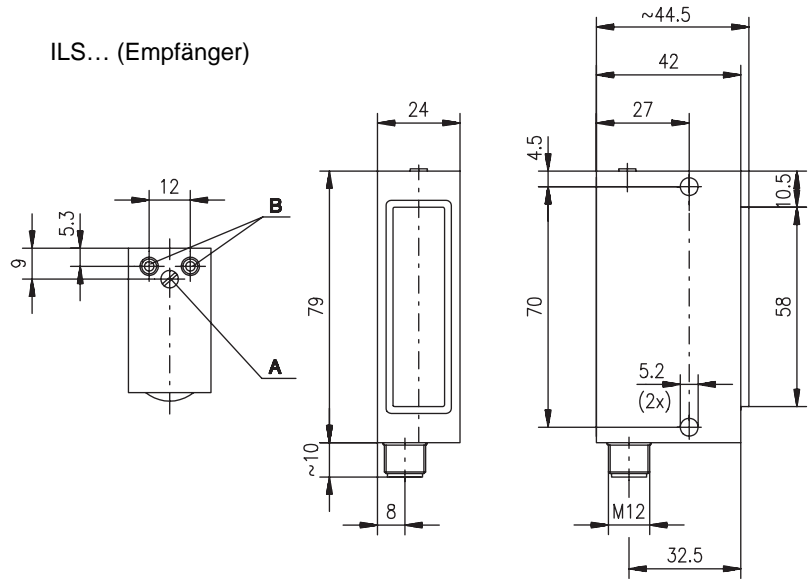
Zubehör:

(separat erhältlich)

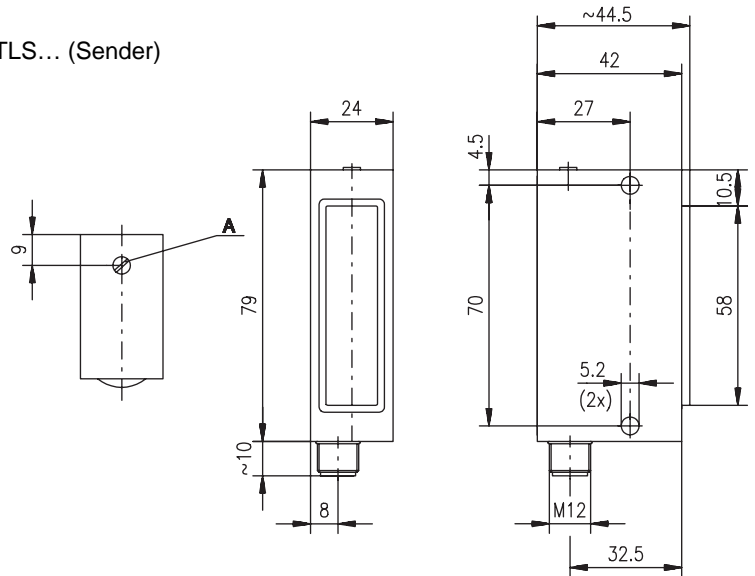
- M12 Leitungsdosen (KD ...)
- Konfektionierte Kabel (KB ...)

Maßzeichnung

ILS... (Empfänger)



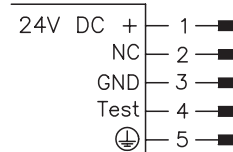
TLS... (Sender)



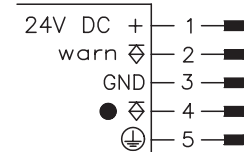
- A Empfindlichkeitseinstellung
- B Anzeige-LEDs

Elektrischer Anschluss

TLS 171/2 Se  
TLS 171/2 Se.1



ILS 171/4 E.5  
ILS 171/4 E.5.1





## Technische Daten

### Optische Daten

	ITLS 171/4.5	ITLS 171/4.5.1
Betriebsreichweite	0,35 ... 1,5m	0,35 ... 4,0m
Erfassungsbereich	58mm	
Lichtquelle	LED (Wechsellicht)	
Min. Objektgröße	10x10x0,5mm (Länge x Höhe x Breite)	

### Zeitverhalten

Schaltfrequenz	5Hz
Eingangsimpuls	≥ 5ms
Bereitschaftsverzögerung	100ms

### Elektrische Daten

#### Sender und Empfänger

Betriebsspannung $U_B$	24V DC, ± 15%
Restwelligkeit	≤ 15% von $U_B$
Stromaufnahme	ca. 15mA

#### Sender

Sendeleistung	einstellbar mit 270°-Potentiometer
Sender aktiv/inaktiv	≤ 2V/≥ 8V/
Eingangswiderstand	10kΩ

#### Empfänger

Schaltausgang	9 Silizium-Pin-Dioden
Funktion	PNP-Transistorausgang
Warnausgang	schaltet bei Hell/Dunkelübergang, ≥ 100ms Wischimpuls
Ausgangsstrom	PNP-Transistorausgang, zeitverzögert
Empfindlichkeit	max. 200mA
	einstellbar mit 270°-Potentiometer

### Anzeigen

LED gelb	parallel zum Ausgang
LED rot	mit Funktionsreserve
LED rot blinkend	ohne Funktionsreserve
LED rot aus	Regelbereich unterschritten, Ausgang inaktiv

### Mechanische Daten

Gehäuse	Aluminium, eloxiert
Optik	Zylinderlinse, Glas
Gewicht	ca. 110g
Anschlussart	M12-Rundsteckverbindung, Edelstahl, 5-polig

### Umgebungsdaten

Umgebungstemperatur (Betrieb/Lager)	-20°C ... +60°C/-30°C ... +70°C
Schutzbeschaltung <sup>1)</sup>	1, 2
Schutzart	IP 67
Gültiges Normenwerk	IEC 60947-5-2

1) 1=Kurzschluss- und Überlastschutz, 2=Verpolschutz (nicht analog)

## Bestellhinweise

	Bezeichnung	Artikel-Nr.
<b>1,5m</b>		
Sender und Empfänger	ITLS 171/4.5	
Sender	TLS 171/2 Se	500 27238
Empfänger	ILS 171/4 E.5	500 26737
<b>4,0m</b>		
Sender und Empfänger	ITLS 171/4.5.1	
Sender	TLS 171/2 Se.1	500 31770
Empfänger	ILS 171/4 E.5.1	500 31769

## Tabellen

## Diagramme

## Hinweise

- **Grobausrichtung:**
  - Empfänger-Potentiometer auf minimale Empfindlichkeit
  - Sender-Potentiometer auf Maximum
  - Ausrichten bis rote LED am Empfänger leuchtet.
- **Feinausrichtung:** Sender-Potentiometer reduzieren bis rote LED am Empfänger blinkt. Ausrichtung korrigieren bis rote LED dauerhaft leuchtet. Sender-Potentiometer wieder auf maximale Sendeleistung stellen.
- **Empfindlichkeitseinstellung Empfänger:** Anpassung der Objektgröße.
- **Warnausgang:** Spricht zeitverzögert (2s) bei ungenügender Reserve (rote LED blinkt) an.
- **Minimale Arbeitsdistanz:** Die minimale Arbeitsdistanz von 0,35m kann durch Reduzierung der Sendeleistung (Sender-Potentiometer) noch verkleinert werden.