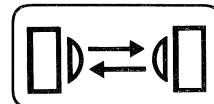
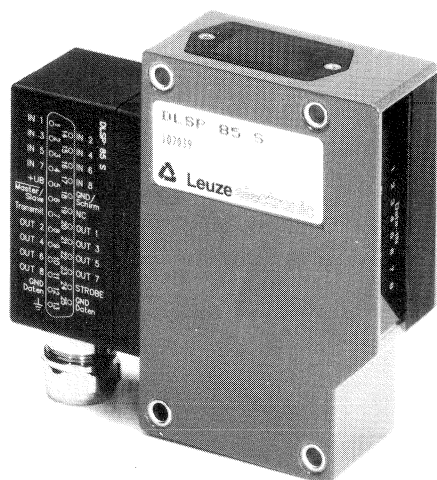




## Parallel-Daten-Lichtschranke 8-Bit-Parallel-I/O mit Stecker

## DLSP 85 S



1,5 m

16 – 40 V DC

2 x 8 Bit  
bidirektional

SPS  
kompatibel

Infrarot

- GaAs-top-Lichtschranke mit hoher Lebensdauer.
- Erhöhte Unempfindlichkeit gegen Fremdlicht durch Wechsellichtbetrieb
- Bidirektional, halbduplex
- 16 Adressiermöglichkeiten
- Error-Check durch Paritäts- und Bit-Vergleich
- Master/Slave wählbar
- Strobe-Ausgang zur Signalisierung von gültigen Daten
- 21 LEDs zur Anzeige aller Betriebszustände
- galvanische Trennung der Eingänge
- Reichweitenbegrenzung über Poti einstellbar
- Datenausgänge parametrierbar

### Allgemeines:

Bei der DLSP 85 S handelt es sich um ein optisches Datenkommunikations-System mit bidirektionaler Datenübertragung.

Es verfügt über 8 parallele Datenein- und -ausgänge, sowie zusätzlich einen Aktivierungs-Eingang. Wird ein gültiges Datentelegramm empfangen, wird der Strobe-Ausgang für 25 ms gesetzt. Das System arbeitet nach dem Master/Slave Prinzip, wobei die Betriebsart über einen Steuereingang gewählt werden kann. Durch 16 einstellbare Adressen lassen sich mehrere unabhängige, sich überlappende Kommunikationsbereiche realisieren.

Das Ausrichten ist durch den großen Öffnungswinkel von ca.  $\pm 15^\circ$  unproblematisch, d.h. der Datenaustausch ist auch dann noch gewährleistet, wenn eine Position durch mechanische Toleranzen nur ungenau angefahren werden kann.

Dreht man die DLSP 85 S um  $90^\circ$ , erweitert sich der Öffnungswinkel auf ca.  $\pm 25^\circ$ . Die Vorteile der ovalen Abstrahlcharakteristik wirken sich dann besonders positiv aus, wenn Daten während der Fahrt ausgetauscht werden. Eine Reichweite bis 1,5 m wird in beiden Fällen erreicht. Die Zustände aller Datenleitungen sowie der Steuersignale werden durch LED's an der Frontseite angezeigt. Eine hohe Störuneempfindlichkeit gegenüber elektromagnetischen Einflüssen wird durch eine spezielle Modulationsart sowie durch den gesicherten Telegrammaufbau erreicht.

### Anwendungen:

Der Hauptanwendungs-Schwerpunkt liegt im Datenaustausch in der Fördertechnik. Daten von ortsfesten Stationen können auf unbemannte Fahrzeuge übergeben werden. Sollen mehrere Kanäle übertragen werden, wurden diese Datenverbindungen seither über einzelne Sender/Empfänger-Lichtschranken aufgebaut.

Da dies aus Platzgründen, als auch unter wirtschaftlichen Gesichtspunkten nicht sinnvoll erscheint, werden heute solche Applikationen mit der Parallel-Datenlichtschranke **DLSP 85 S** realisiert.

### Hauptsächliche Einsatzbereiche:

- FTS an Feststationen
- RBG an Feststationen
- Datenübergabe an Hängebahnen
- optische Drehübertrager

### Vorteile:

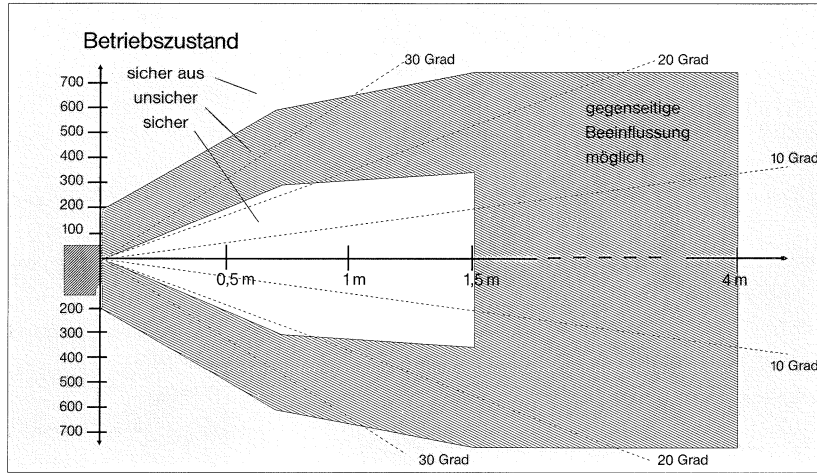
- geringer Platzaufwand
- schnelle Montage
- hohe Störsicherheit
- einfache Handhabung
- leicht prüfbare Hardware

## Technische Daten

Sender	Doppel-GaAs-Diode (Lebensdauer ca. 10 Jahre).
Empfänger	Silizium-Foto-PIN-Diode.
Betriebsspannung (UB)	16 – 40 VDC gesiebt, (verpolungssicher). Durch Anlegen der Betriebsspannung werden alle Ausgänge auf Low gesetzt.
Restwelligkeit	≤ 15 %, wobei 40 V nicht überschritten werden darf.
Leistungsaufnahme	ca. 3,4 W bei 24 V DC.
Fremdlichtsicherheit	15000 Lux (Halogenlampe) bei Nenndistanz.
Reichweite	1,5 m. Die max. Reichweite kann über Potentiometer <b>reduziert</b> werden.
<b>Datensignale:</b>	
Daten Eingänge (Data IN)	8 bis 40 V (high), minus UB bis + 2,5 V (low)
Daten Ausgänge (Data OUT)	UB – 2,5 V (high), kleiner 0,5 V (low), dauerkurzschlußfest Die zuletzt gültigen Ausgangsdaten können bei Unterbrechung der optischen Strecke <b>gespeichert</b> oder <b>abfallend</b> geschaltet werden.
Belastbarkeit (Data OUT)	Die Summenlast aller Datenausgänge darf bis zu 480 mA betragen, wobei die maximale Last eines Kanales 260 mA nicht übersteigen darf. Eine <b>Schutzbeschaltung für induktive Last</b> ist integriert!
Kurzschlußsicherung (Data OUT)	Der Überlastfall wird durch die rote "Fault" LED angezeigt. Der entsprechende Ausgang bleibt abgeschaltet. Durch Auftrennen und erneutes Anlegen der Versorgungsspannung wird die Kurzschlußsicherung zurückgesetzt.
<b>Steuersignale:</b>	
Transmit-Eingang	8 bis 40 V (high), das entspricht der Sendefreigabe Eingang offen oder minus UB bis + 2,5 V (low) d.h., der Sender ist gesperrt, die Station kann jedoch empfangen.
Master/Slave-Eingang	Master: Eingang offen oder minus UB bis + 2,5 V Slave: 8 bis 40 V (high). Im Masterbetrieb wird zwangsweise alle 35 msec ein Telegramm gesendet. Im Slavebetrieb wird erst dann ein Telegramm gesendet, wenn zuvor ein gültiges Telegramm empfangen wurde. (Ohne Sendefreigabe kann nicht gesendet werden!)
Strobe-Ausgang	UB – 2 V (high), kleiner 0,5 V (low), 100 mA max., dauerkurzschlußfest Dieser Ausgang wird für 25 msec gesetzt, wenn ein gültiges Telegramm empfangen wird. Bei Ausfall der optischen Strecke bleibt das Signal auf "low". Das Strobe-Signal kann auch zur Synchronisierung des Datenaustauschs benutzt werden.
Adressierung	An einem Drehschalter lassen sich 16 verschiedene Adressen einstellen. (siehe Parametereinstellung) Der Schalter ist von außen durch ein Fenster zugänglich. Nur Geräte mit identischen Adressen kommunizieren miteinander. Bei Anlieferung stehen die Adressen auf ( 0 ).
Gehäuse/Schutzart	Aluminium-Druckguss/ <b>IP 65</b>
Oberfläche/Farbe	Epoxyd-Pulverbeschichtung/RAL 3000
Lagertemperatur	– 30°C + 70°C
Betriebstemperatur	– 20°C + 50°C

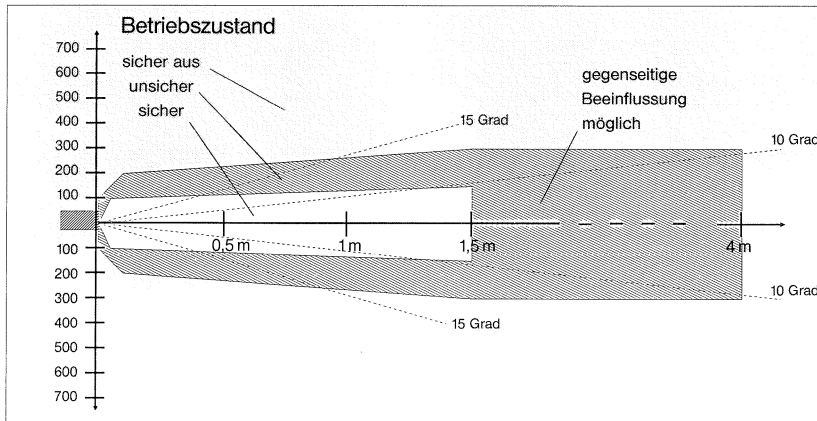
## Abstrahlcharakteristik:

Arbeitsbereich Montage waagrecht (typische Charakteristik)



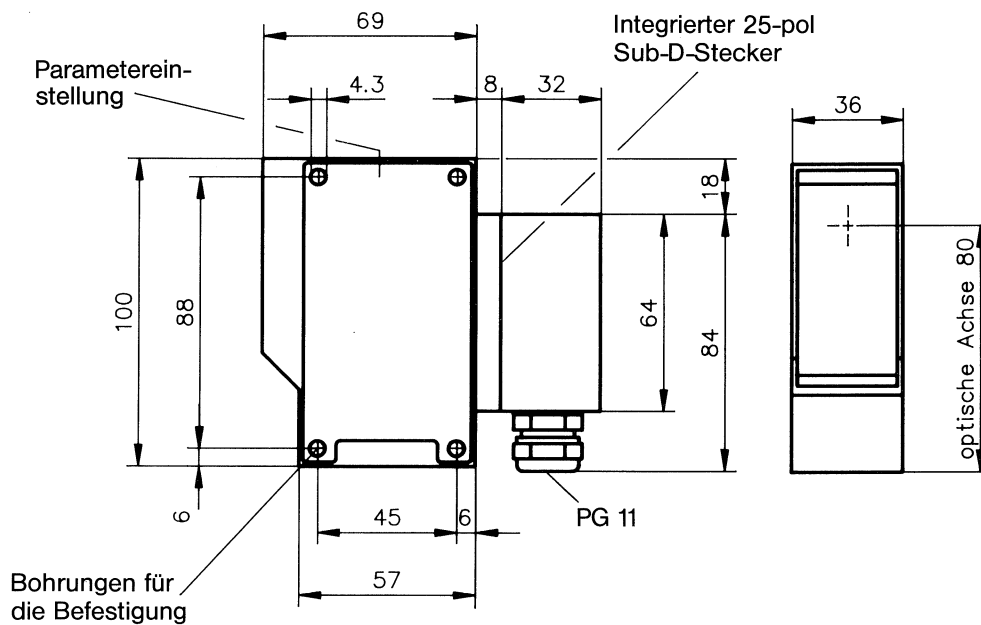
Abstrahlwinkel  
ca.  $\pm 25^\circ$

Arbeitsbereich Montage senkrecht (typische Charakteristik)

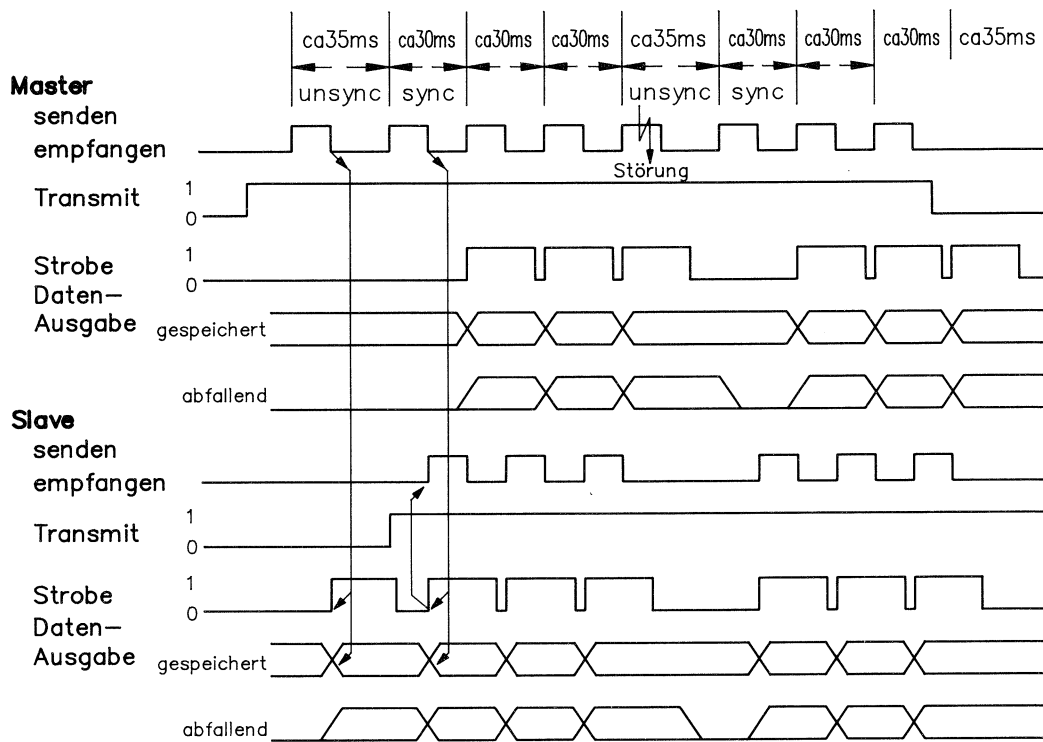


Abstrahlwinkel  
ca.  $\pm 15^\circ$

## Maße (mm)



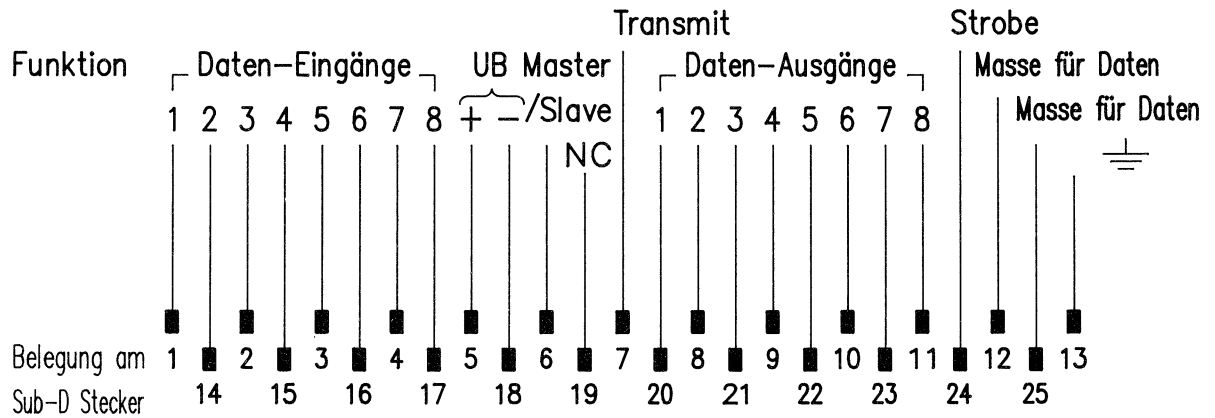
## Zeitverhalten der DLSP 85 S



### Wichtige Funktionshinweise:

- |                            |   |
|----------------------------|---|
| Master / Slave             | Normalbetrieb wie im Zeitdiagramm aufgezeigt  |
| Master / Master            | Durch den Zeitunterschied zwischen Timer und synchronisiertem Betrieb stabilisiert sich der Datenaustausch von selbst, jedoch nicht so schnell wie im M/S-Betrieb.  |
| Slave / Slave              | Dieses System läuft nicht selbsttätig an. Wird jedoch für mindestens 50 ms eines der beiden Geräte als Master geschaltet, ist der synchrone Betrieb möglich. Der Datenaustausch wird bei Störung angehalten.  |
| Schreiben / Lesen          | Montiert man den Master auf einem Fahrzeug und verbindet die Eingänge D-In mit den Ausgängen D-Out, so sendet der Master laufend den angelegten Code. Da die Ausgangsdaten bei Unterbrechen der optischen Strecke gespeichert bleiben, kann dieser Code auch von weiteren Slavestationen gelesen werden. Mit der Sendefreigabe des Slaves läßt sich der Master neu beschreiben. Steuert man mit den Ausgängen bistabile Relais an und benutzt einen Ausgang zum Setzen der Relais, können 7 Bit auch bei Ausfall der Versorgungsspannung sicher gespeichert werden.   |
| Multiplexen                | Reichen 8 Kanäle nicht aus, kann über die Adressierung die Kanalzahl mit weiteren DLSP-Strecken erhöht werden. Es darf jedoch nur jeweils eine Strecke aktiv geschaltet sein. Die Steuerung wird dabei von den Mastern übernommen, die Slave's aktivieren sich selbst, wenn Strob und Transmit verbunden werden.  |
| Rückmeldung                | Sollen zwei SPS-Steuerungen über I/O Signale gekoppelt werden, ist auf jeden Fall die unterschiedliche Zykluszeit beider Systeme zu beachten. Das ist dadurch zu erreichen, daß die Ausgänge der DLSP 85 S von der Steuerung gelesen, gespeichert und mit dem alten Wert verglichen werden. Bei einer Änderung des Datenmusters wird nun der Zustand des Synchronisierungskanals invertiert. Die Partner-SPS erkennt ihrerseits, daß die Daten gelesen wurden, die neuen Daten können ausgegeben werden. So stehen nun zwar 7 Datenbits zur Verfügung, es ist jedoch gesichert, daß bei asynchronem Betrieb keine Daten verloren gehen. |
| synchrone Datenübertragung | Um die maximale Übertragungsgeschwindigkeit zu erreichen, müssen die Eingangsdaten mit der positiven Strobeflanke angelegt werden. (Zeitverhalten)  |

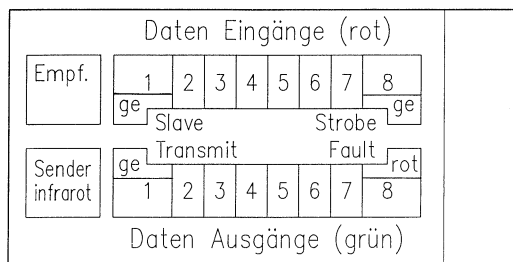
## Anschlußbelegung



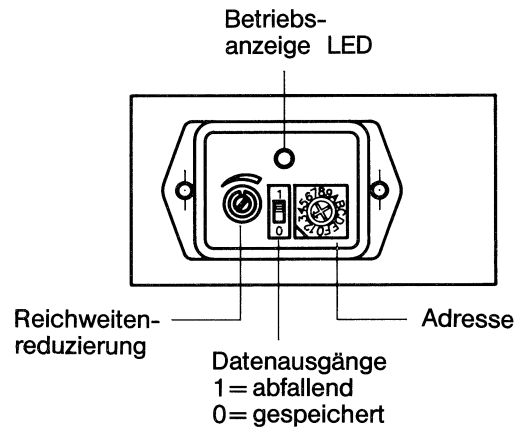
## Anschluß:

Der Anschluß erfolgt über einen 25 poligen Sub-D-Stecker, welcher in einer abnehmbaren Kappe integriert ist. (Schutzart: IP 65)

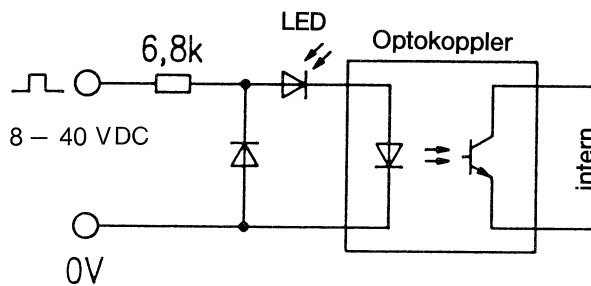
## Anzeige LED's an der Frontseite:



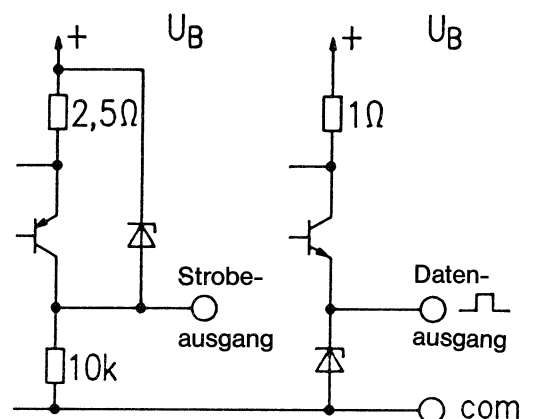
## Parametereinstellung:



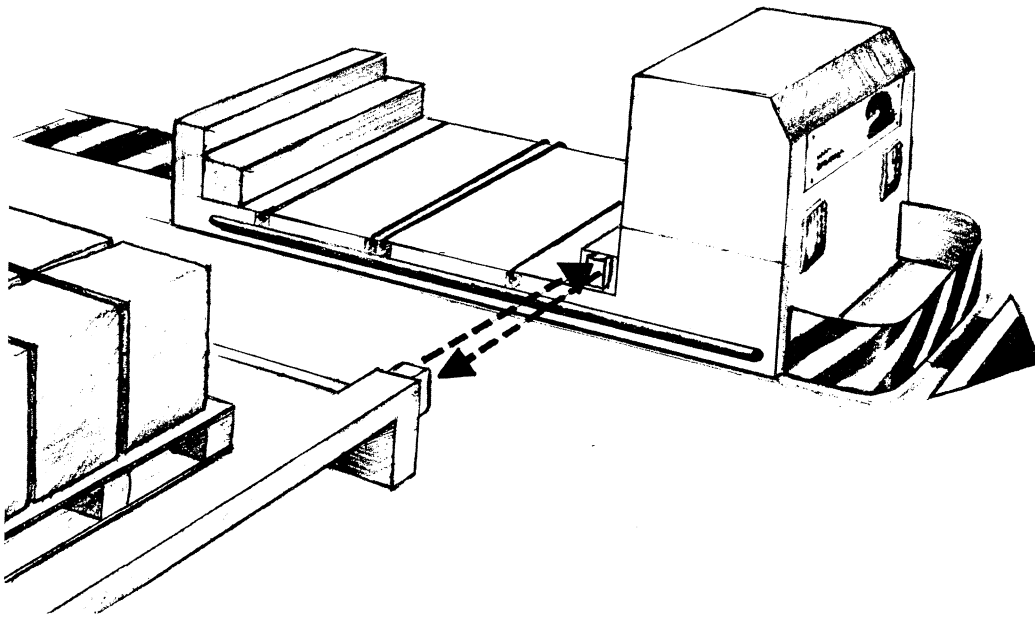
## Eingangsschaltung:



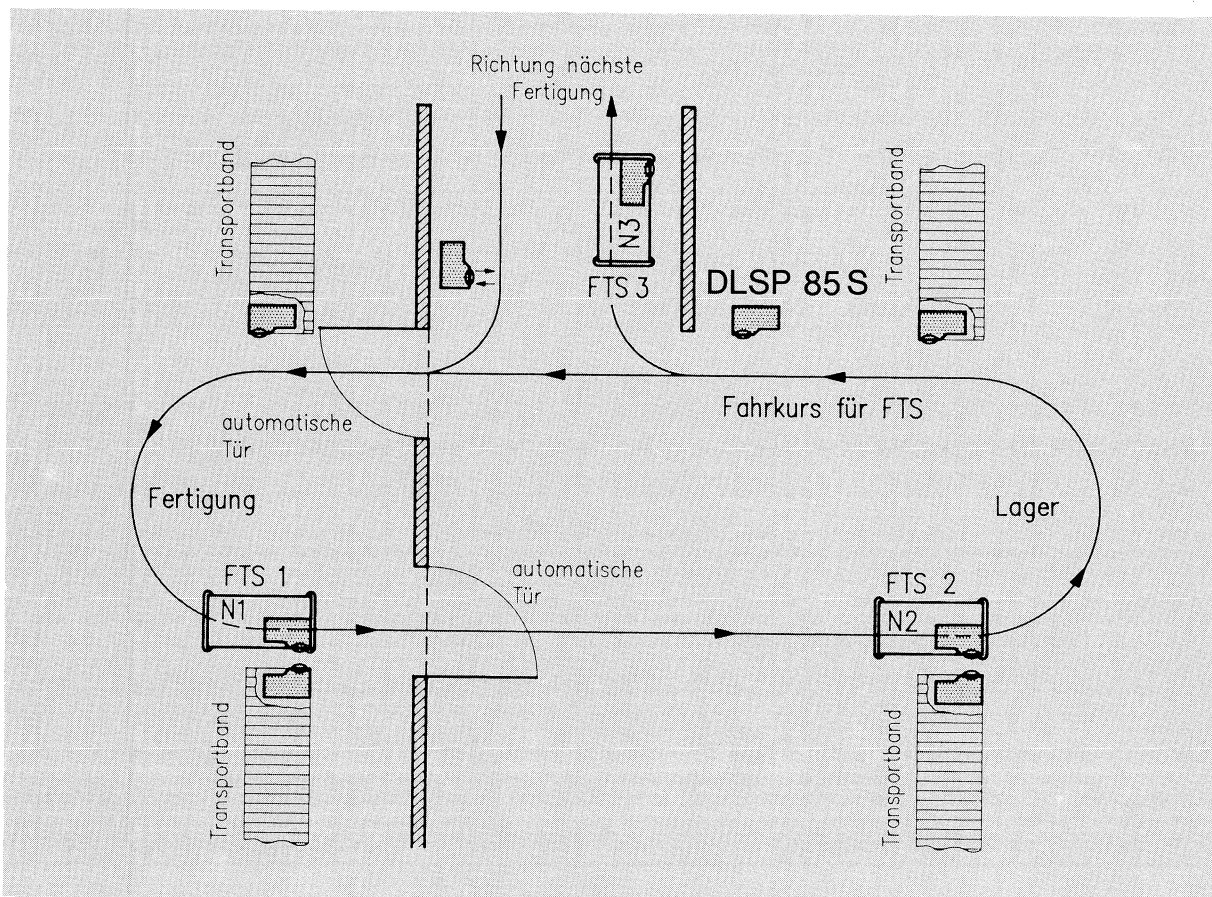
## Ausgangsschaltung:



Applikationsbeispiele:



Datenübergabe eines Flurförderzugs (FTS) an die Feststation.



3 FTS liefern Paletten an verschiedene Fertigungsplätze sowie an das Lager. Zur Koordinierung des Ablaufes sind an allen FTS und an jedem Transportband **DLSP 85 S** zur Signalübergabe montiert.