

Hoja técnica

Elementos de columna de señalización

Código: 50135465

A7-MP1-400

Contenido

- Datos técnicos
- Dibujos acotados
- Conexión eléctrica
- Notas
- Accesorios



La figura puede variar



Datos técnicos

Datos básicos

| | |
|-------|----|
| Serie | A7 |
|-------|----|

Conexión

Conexión 1

| | |
|------------------|-------------------------------|
| Tipo de conexión | Borne |
| Tipo de borne | Técnica de muelle de tracción |

Datos mecánicos

| | |
|--|-------------------------|
| Diseño | Cilíndrico |
| Dimensiones (Ø x L) | 70 mm x 432 mm |
| Material de carcasa | Metal |
| | Plástico |
| Peso neto | 294 g |
| Color de carcasa | Gris |
| | Negro |
| Versión de la pieza de fijación | Montaje de base |
| Tipo de fijación, del lado del sistema | Enroscable / horizontal |
| Registro de módulo | A un lado |
| Cantidad de capuchones terminales | 1 Unidad(es) |

Datos ambientales

| | |
|----------------------------------|---------------|
| Temperatura ambiente en servicio | -10 ... 60 °C |
|----------------------------------|---------------|

Certificaciones

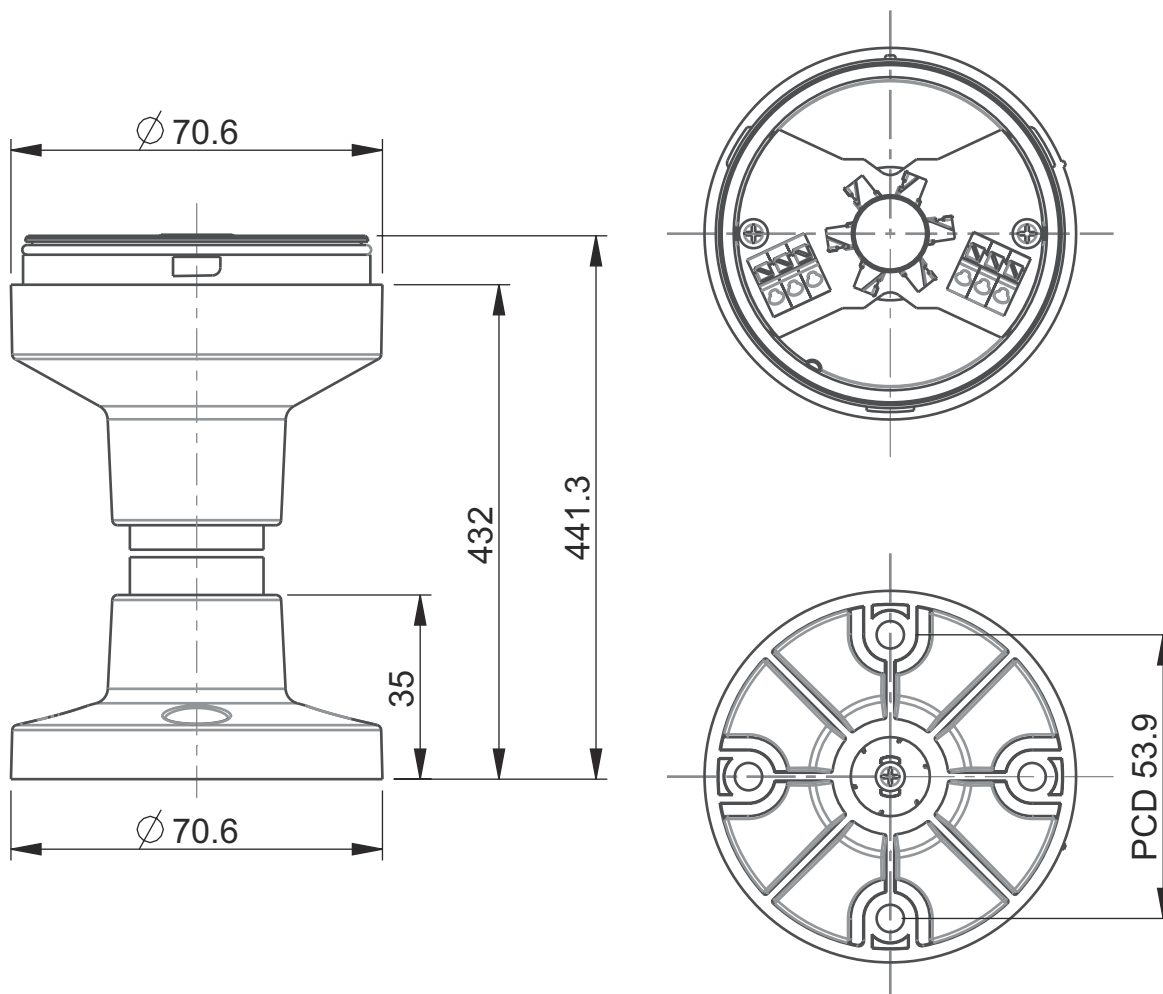
| | |
|----------------------|-------|
| Índice de protección | IP 66 |
| Certificaciones | CE |
| | CSA |

Clasificación

| | |
|-------------------|----------|
| Número de arancel | 85318070 |
| ECLASS 5.1.4 | 27371234 |
| ECLASS 8.0 | 27371234 |
| ECLASS 9.0 | 27371234 |
| ECLASS 10.0 | 27371234 |
| ECLASS 11.0 | 27371234 |
| ECLASS 12.0 | 27371234 |
| ECLASS 13.0 | 27371234 |
| ECLASS 14.0 | 27371234 |
| ECLASS 15.0 | 27371234 |
| ECLASS 16.0 | 27371234 |
| ETIM 5.0 | EC001259 |
| ETIM 6.0 | EC001259 |
| ETIM 7.0 | EC001259 |
| ETIM 8.0 | EC001259 |
| ETIM 9.0 | EC001259 |
| ETIM 10.0 | EC001259 |
| UNSPSC 26.08 | 32151500 |

Dibujos acotados

Todas las medidas en milímetros



Conexión eléctrica

Conexión 1

| | |
|------------------|-------------------------------|
| Función | Alimentación de tensión |
| Tipo de conexión | Borne |
| Tipo de borne | Técnica de muelle de tracción |
| Número de polos | 6 polos |

Borne

| | |
|-----|------------------|
| B | Azul |
| G | Verde |
| A | Naranja/amarillo |
| R | Rojo |
| 0 V | GND |
| W | Blanco/buzzer |

Asignación

Notas




¡Atención al uso conforme!






- ⌘ El producto no es un sensor de seguridad y no es apto para la protección de personas.
- ⌘ El producto solo lo pueden poner en marcha personas capacitadas.
- ⌘ Emplee el producto para el uso conforme definido.

Accesorios

Muting - Sistemas de montaje

| | Código | Denominación | Artículo | Descripción |
|--|----------|--------------|--------------------------------------|--|
|  | 50142896 | A7-MW2 | Elementos de columna de señalización | Diseño: En forma de L Versión: Ángulo en forma de L Fijación, lado de la instalación: Fijación pasante |

Generalidades

| | Código | Denominación | Artículo | Descripción |
|--|----------|--------------|--------------------------------------|--|
|  | 50135462 | A7-V1-BZ1-M | Elementos de columna de señalización | Emisión de señales: Acústica Consumo de corriente, máx.: 70 mA Diseño: Cilíndrico Fijación: Sistema de bayoneta Elementos de uso: Interruptor DIP, Potenciómetro de 225° Temperatura ambiente: -10 ... 60 °C Índice de protección: IP 66 Tipo de tono: Tono de duración o de impulso Presión sonora: 100 dB Cantidad de tonos: 8 Unidad(es) |
|  | 50138151 | A7-V1-BZ2-S | Elementos de columna de señalización | Emisión de señales: Acústica Consumo de corriente, máx.: 30 mA Diseño: Cilíndrico Fijación: Sistema de bayoneta Elementos de uso: Potenciómetro de 225° Temperatura ambiente: -10 ... 60 °C Índice de protección: IP 66 Tipo de tono: Tono continuo Presión sonora: 105 dB Cantidad de tonos: 1 Unidad(es) |
|  | 50135457 | A7-V1-DS-R-T | Elementos de columna de señalización | Emisión de señales: Óptico Consumo de corriente, máx.: 50 mA Diseño: Cilíndrico Fijación: Sistema de bayoneta Medio luminoso: LED/24V Imagen de señales: Luz continua Color de elemento de luz (cubierta): Rojo Ángulo de irradiación: 360° Temperatura ambiente: -10 ... 60 °C Índice de protección: IP 66 |

Nota



⌘ Encontrará una lista con todos los accesorios disponibles en el sitio web de Leuze, en la pestaña de Descargas de la página detallada del artículo.