

기술 데이터 시트

광학 거리 센서

품목 번호: 50137817

ODS9L2.8/LAK-650-M12



그림과 차이가 날 수 있습니다

내용

- 기술 데이터
- 치수 도면
- 전기 연결
- 다이어그램
- 조작 및 표시
- 제품 키워드
- 참고
- 액세서리



CDRH



기술 데이터

기본 데이터

시리즈	9
어플리케이션	물체 계측 물체 길이 측정 충전 레벨 모니터링
감지 방식	직접 반사형(TOF측정)

특수 모델

특수 모델	입력신호 비활성화 입력신호 활성화 티치(Teach) 입력부
-------	--

광학 데이터

빔 경로	콜리메이트
광원	레이저, 적색
파장 길이	650 nm
레이저 등급	2, IEC/EN 60825-1:2014
송신 신호 형태	펄스형
펄스 지속 시간	22,000 μ s
광점 크기 [센서 간격에서]	1 mm [650 mm]
광점 형태	원형

측정 데이터

측정 범위	50 ... 650 mm
분해능	0.1mm
정확성	1 %
정확성 기준값	측정 거리
반복정밀도(1 시그마)	0.1 mm
온도 오차	0.02 %/K
참조	아니오
거리 측정 원리	삼각측량

전기 데이터

보호 회로	극점 보호 단락 방지 트랜센트 방지
-------	---------------------------

성능 데이터

공급전압 점검 U_B	18 ... 30 V, DC
잔류 리플	0 ... 15 %, U_B 에서
개방회로 전류	0 ... 50 mA

입력부

디지털 스위칭 입력부 개수	1 개수
----------------	------

스위칭 입력부

전압 형식	DC
스위칭 전압	U_B

디지털 스위칭 입력부 1
기능

입력신호 비활성화	
입력신호 활성화	
트리거	
티치(Teach) 입력부	

출력

아날로그 출력부 개수	1 개수
디지털 스위칭 출력	1 개수

아날로그 출력부 1

종류	설정 가능, 초기 설정: 전류
할당	연결부 1, 핀 2

스위칭 출력

전압 형식	DC
스위칭 전압	high: $\geq (U_B - 2V)$ low: $\leq 2V$

스위칭 출력 1

할당	연결부 1, 핀 4
스위칭 소자	트랜지스터, 푸시풀
스위칭 원리	IO-Link/라이트 스위칭(PNP)/다크 스위칭(NPN)

시간 응답

응답 시간	1 ms, 일정한 환경 조건, 확산 반사율 90%, 표준 측정 모드
동작 전 딜레이	300 ms

인터페이스

종류	IO-Link
----	---------

IO-Link

COM 모드	COM3
프로파일	스마트 센서 프로파일
최소 사이클 타임	COM3 = 0.5ms
프레임 타입	2.V
포트 타입	A
버전	V1.1
SIO 모드 서포트	예
프로세스 데이터 IN	4 바이트
프로세스 데이터 OUT	8 비트
듀얼 채널	예

연결

연결	1 개수
----	------

연결 1

기능	입력 신호 전원 공급 출력 신호
연결부 종류	원형 커넥터, 90° 회전식
나사 크기	M12
유형	Male
재료	플라스틱
핀 개수	5 핀
엔코딩	A-코딩됨

기술 데이터

디자인	큐빅형
치수(너비 x 높이 x 길이)	21 mm x 50 mm x 50 mm
하우징 재료	플라스틱
렌즈 커버 재료	유리
순중량	50 g
하우징 색상	적색
고정 방식	추가 고정 부품을 사용해야 함 통로 마운팅으로

기술 데이터

조작 및 표시

표시 방식	LED OLED 디스플레이
LED 개수	2 개수
파라미터 세팅	PC 소프트웨어 조작 버튼

환경 데이터

작동 시 주변 온도	-20 ... 50 °C
보관 시 주변 온도	-30 ... 70 °C
주변광 강도	20,000 lx, EN 60947-5-2

인증

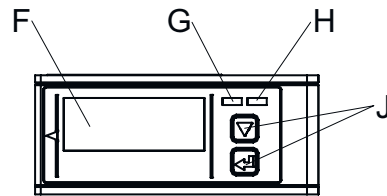
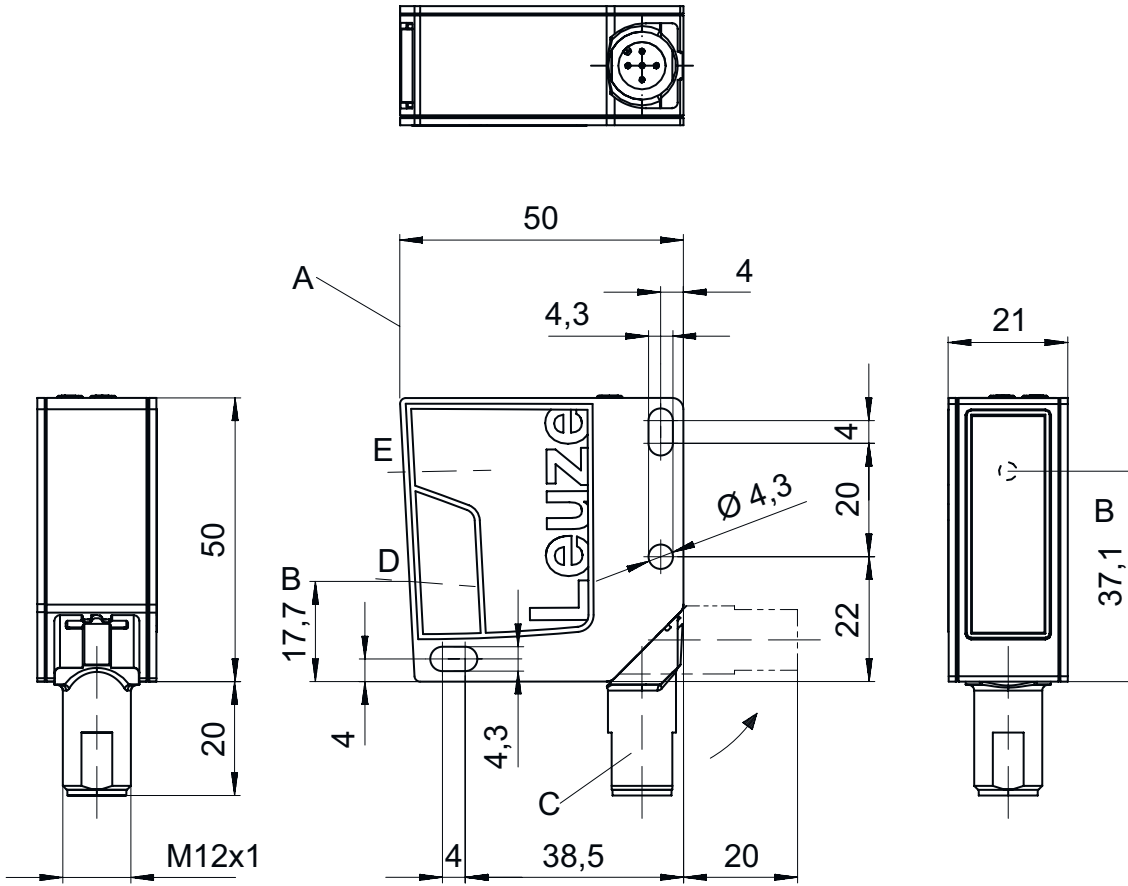
보호 등급	IP 67
보호 등급	III
인증	UL

분류

HS 번호	90318020
ECLASS 5.1.4	27270801
ECLASS 8.0	27270801
ECLASS 9.0	27270801
ECLASS 10.0	27270801
ECLASS 11.0	27270801
ECLASS 12.0	27270916
ECLASS 13.0	27270916
ECLASS 14.0	27270916
ETIM 5.0	EC001825
ETIM 6.0	EC001825
ETIM 7.0	EC001825
ETIM 8.0	EC001825
ETIM 9.0	EC001825

치수 도면

전체 치수 정보(mm)



- | | | |
|----------------|------------|---------|
| A 측정용 위한 기준 예지 | E 송신기 | J 조작 버튼 |
| B 광학 축 | F 컬러 디스플레이 | |
| C 장치 커넥터 M12 | G 황색 LED | |
| D 수신기 | H 녹색 LED | |

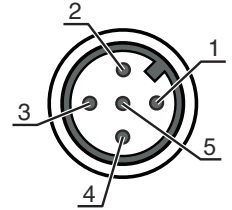
전기 연결

연결 1

기능	입력 신호 전원 공급 출력 신호
연결부 종류	원형 커넥터
나사 크기	M12
유형	Male
재료	플라스틱
핀 개수	5 핀
엔코딩	A-코딩됨

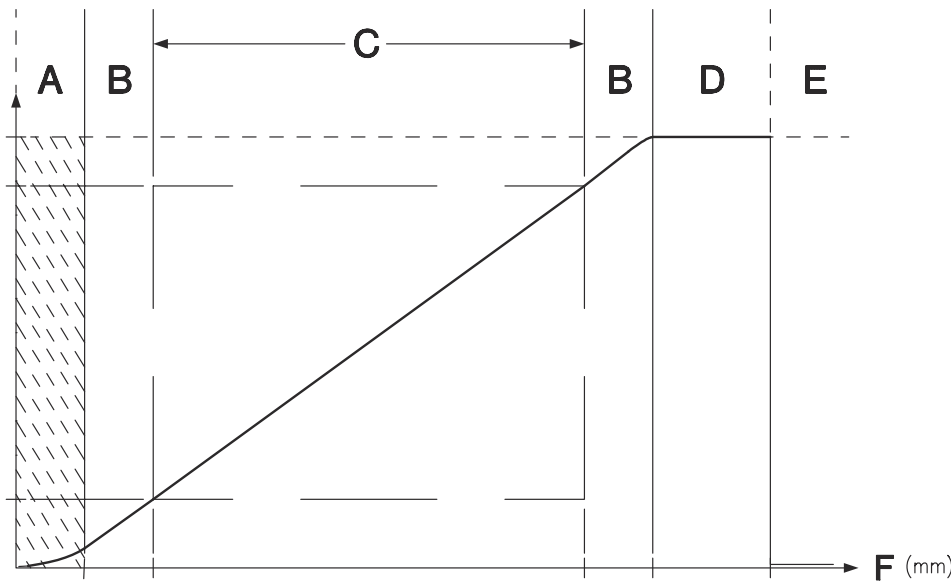
핀 핀 지정

1	18~30V DC +
2	OUT mA / V
3	GND
4	IO-Link / OUT 1
5	multi funct



다이아그램

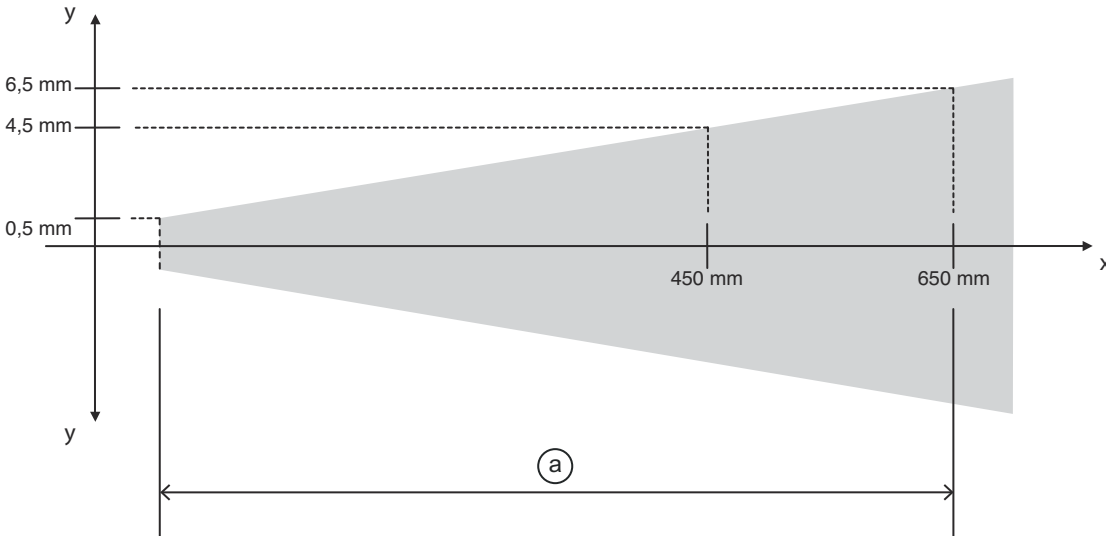
아날로그 출력부의 출력 특성 곡선



- A 정의되지 않은 영역
- B 선형성 정의되지 않음
- C 측정 범위
- D 물체 감지
- E 물체 감지되지 않음 (IO-Link를 통한 특성 곡선 거동의 매개변수화 가능)
- F 측정 거리

다이아그램

측정 정확도



- x 측정 거리
- y 최대 측정 오류
- a 측정값 1%

조작 및 표시

LED	디스플레이	의미
1	녹색, 연속 점등	작동 준비
2	황색, 연속 점등	측정 범위 내 물체

제품 키워드

제품 명칭: ODS9XX.Y/ZAB-CCC-DDD

ODS9	작동 원리 시리즈 9의 광학 거리 센서
XX	광원 L2: 레이저 등급 2 L1: 레이저 등급 1
Y	장비 8: 파라미터 설정을 위한 OLED 디스플레이 및 멤브레인 키보드
Z	스위칭 출력 / 기능 OUT 1/IN: 핀 4 또는 흑색 와이어 L: IO-Link
A	스위칭 출력 / 기능 OUT 2/IN: 핀 2 또는 흰색 와이어 A: 아날로그 출력부 6: Push-Pull(푸시풀) 스위칭 출력, PNP 라이트 스위칭, NPN 다크 스위칭
B	스위칭 출력 / 기능 OUT 3/IN: 핀 5 X: 핀 할당되지 않음 6: Push-Pull(푸시풀) 스위칭 출력, PNP 라이트 스위칭, NPN 다크 스위칭 K: 다기능 입력(공장 설정: 비입력신호 활성화)

제품 키워드

CCC	감지 범위 100: 감지 범위 50 ~ 100mm 200: 감지 범위 50 ~ 200mm 450: 감지 범위 50 ~ 450mm 650: 감지 범위 50 ~ 650mm 1050: 감지 범위 50 ~ 1050mm
DDD	전기 연결 M12: M12 원형 커넥터

참고	
	✎ 제공되는 모든 장치 유형 목록은 로이체의 웹 사이트 www.leuze.com 을 참조하십시오.

참고


⚠️ 용도에 맞게 사용해야 합니다!	
	✎ 이 제품은 안전 센서가 아니므로 사람을 보호할 용도가 아닙니다. ✎ 자격이 있는 사람만 제품을 작동해야 합니다. ✎ 용도에 맞게 준수하여 사용하십시오.

⚠️ 레이저 빔 주의 - 레이저 등급 2	
	<p>광선을 응시하지 마십시오! 장치는 레이저 등급 2 제품의 IEC 60825-1:2007(EN 60825-1:2007)에 따른 요구사항과 U.S. 21 CFR 1040.10에 따른 규정분 아니라 2007년 6월 24일자 Laser Notice No. 50에 따른 차이점도 충족합니다.</p> <ul style="list-style-type: none"> ✎ 레이저 빔 또는 반사되는 레이저 빔 쪽을 직접 보지 마십시오! 빔 노정을 오랫동안 보면 망막이 손상될 수 있습니다. ✎ 장치의 레이저 빔이 사람을 향하게 하지 마십시오! ✎ 실수로 레이저 빔이 사람을 향하게 한 경우에는 불투명하고 반사되지 않는 물체로 레이저 빔을 가리십시오. ✎ 장치를 설치하고 정렬하는 동안 반사되는 표면으로 인해 레이저 빔이 반사되지 않도록 하십시오! ✎ 주의! 여기에 제시된 조작 장치나 정렬 장치와는 다른 장치를 사용하거나 다른 절차를 실행하면 위험한 광선에 노출될 수 있습니다. ✎ 해당 지역에 유효한 레이저 안전 법규에 유의하십시오. ✎ 장치 개입 및 변경은 허용되지 않습니다. 장치에는 사용자가 조정하거나 정비할 부품이 포함되어 있지 않습니다. 수리는 Leuze electronic GmbH + Co. KG만 실행할 수 있습니다.

참고	
	<p>레이저 경고 라벨 및 레이저 주의 사항 라벨을 부착하십시오! 장치에는 레이저 경고 라벨과 레이저 주의 사항 라벨이 부착되어 있습니다. 또한, 장치에 여러 언어 버전의 자가접착식 레이저 경고 라벨과 레이저 주의 사항 라벨(스티커)이 동봉되어 있습니다.</p> <ul style="list-style-type: none"> ✎ 사용 장소에서 사용하는 언어 버전의 레이저 주의 사항 라벨을 장치에 부착하십시오. 미국에서 장치를 사용하는 경우에는 "Complies with 21 CFR 1040.10" 지시 사항이 있는 스티커를 사용하십시오. ✎ 장치에 라벨이 부착되어 있지 않거나(예: 장치가 라벨을 부착하기에 너무 작음) 설치 상태로 인해 장치에 부착된 레이저 경고 라벨과 레이저 주의 사항 라벨이 가려지는 경우에는 장치 근처에 레이저 경고 라벨과 레이저 주의 사항 라벨을 부착하십시오. ✎ 장치의 레이저 빔 광선 또는 기타 광 방사에 노출되지 않고 레이저 경고 라벨과 레이저 주의 사항 라벨을 읽을 수 있도록 부착하십시오.

액세서리


연결 기술 - 연결 유닛

	품목 번호	명칭	품목	설명
	50144900	MD 798i-11-82/L5-2222	IO-Link 마스터	종류: IO-Link 마스터 소비 전류, 최대: 11,000 mA 센서 연결당 스위칭 출력: 1 개수 스위칭 출력: 트랜지스터, PNP 인터페이스: IO-Link, EtherNet IP, Modbus TCP, PROFINET, 자동 프로토콜 감지 연결: 12 개수 센서 연결부: 8 개수 전원공급장치 연결부: 2 개수 인터페이스 케이블: 2 개수 보호 등급: IP 67, IP 69K, IP 65

연결 기술 - 연결 케이블



	품목 번호	명칭	품목	설명
	50133855	KD S-M12-5A-V1-020	연결 케이블	연결 1: 원형 커넥터, M12, 액시얼, 암, A-코딩됨, 5 핀 원형 커넥터, LED: 아니요 연결 2: 열려 있는 끝부분 차폐됨: 예 케이블 길이: 2,000 mm 덮개 재료: PVC
	50133856	KD S-M12-5A-V1-050	연결 케이블	연결 1: 원형 커넥터, M12, 액시얼, 암, A-코딩됨, 5 핀 원형 커넥터, LED: 아니요 연결 2: 열려 있는 끝부분 차폐됨: 예 케이블 길이: 5,000 mm 덮개 재료: PVC
	50132077	KD U-M12-5A-V1-020	연결 케이블	연결 1: 원형 커넥터, M12, 액시얼, 암, A-코딩됨, 5 핀 원형 커넥터, LED: 아니요 연결 2: 열려 있는 끝부분 차폐됨: 아니요 케이블 길이: 2,000 mm 덮개 재료: PVC
	50132079	KD U-M12-5A-V1-050	연결 케이블	연결 1: 원형 커넥터, M12, 액시얼, 암, A-코딩됨, 5 핀 원형 커넥터, LED: 아니요 연결 2: 열려 있는 끝부분 차폐됨: 아니요 케이블 길이: 5,000 mm 덮개 재료: PVC

고정 기술 - 고정 브라켓


	품목 번호	명칭	품목	설명
	50118543	BT 300M.5	브라켓	고정 부품 모델: L자형 브라켓 마운팅, 시스템 측: 통로 마운팅으로 마운팅, 장치 측: 나사 조립 가능, M4 나사에 적합 고정 부품 종류: 조정 가능 재료: 스테인리스

액세서리

고정 기술 - 원형 로드 마운트

	품목 번호	명칭	품목	설명
	50117252	BTU 300M-D12	설치 시스템	고정 부품 모델: 설치 시스템 마운팅, 시스템 축: 원형 로드 12mm용, 금속판 마운팅 마운팅, 장치 축: 나사 조립 가능, M4 나사에 적합 고정 부품 종류: 클램핑 가능, 360° 회전식, 조정 가능 재료: 금속
	50128380	BTU 460M-D12	설치 시스템	고정 부품 모델: 설치 시스템 마운팅, 시스템 축: 원형 로드 12mm용 마운팅, 장치 축: 나사 조립 가능 고정 부품 종류: 조정 가능, 360° 회전식 재료: 금속

매개변수화 장치

	품목 번호	명칭	품목	설명
	50121098	SET MD12-US2-IL1.1 + Zub.	진단 세트	인터페이스: USB 연결: 2 개수 보호 등급: IP 20

참고



☞ 제공되는 모든 액세서리 품목의 목록은 로이체 웹 사이트에서 품목 세부사항 페이지의 다운로드 탭을 참조하십시오.