

Karta danych technicznych

Czujnik kontrastu

Nr art.: 50148513

KRT3CW.Q3S2/4T-M8

Treść

- Dane techniczne
- Rysunki wymiarowe
- Przyłącze elektryczne
- Obsługa i wskazanie
- Kod artykułu
- Wskazówki
- Dalsze informacje
- Akcesoria



Ilustracja może się różnić od stanu rzeczywistego



Dane techniczne

Dane podstawowe

Seria	3C
-------	----

Wersja specjalna

Wersja specjalna	Funkcja czasowa Wejście przyuczania
------------------	--

Dane optyczne

Zasięg roboczy	14,5 mm ± 2 mm
Przebieg wiązki	zogniskowany
Źródło światła	LED, Biały
Forma sygnału wysyłanego	impulsowy
Grupa LED	Wolna grupa (według EN 62471)
Wielkość plamki świetlnej [dla odstępów czujników]	1,5 mm x 4 mm [14,5 mm]
Położenie plamki świetlnej	poprzeczne
Rodzaj geometrii plamki świetlnej	prostokątny
Wylot wiązki światła	na stronie przedniej
Ostrość	fix
Długość fal świetlnych	400 ... 750 nm

Dane pomiarowe

Powtarzalność	0,02 mm
---------------	---------

Dane elektryczne

Okablowanie ochronne	Ochrona przecizwarciowa Ochrona przed zamianą biegunów
----------------------	---

Parametry wydajnościowe

Napięcie zasilania U_B	12 ... 30 V, DC, w tym tętnienie resztkowe
Tętnienie resztkowe	0 ... 15 %, z U_B
Prąd w obwodzie otwartym	0 ... 25 mA

Wejścia

Liczba wejść przyuczania	1 Piece(s)
--------------------------	------------

Wejścia przyuczania

Rodzaj napięcia	DC
Napięcie przełączające	high: ≥8V low: ≤ 2 V lub niepodłączony
Opóźnienie	10 ms
Opór wejściowy	15.000 Ω

Wejście przyuczania 1

Funkcja	Blokada klawiatury Przyuczanie Ustawianie przedłużania impulsu
Stan przełączania active	high
Przebieg przyuczania	statyczny 2-punktowy

Wyjścia

Liczba cyfrowych wyjść przełączających	1 Piece(s)
--	------------

Wyjścia przełączające

Rodzaj napięcia	DC
Prąd przełączający, maks.	100 mA
Napięcie przełączające	high: ≥(U_B -2V) low: ≤ 2 V

Wyjście przełączające 1

Element przełączający	Tranzystor, PNP
Zasada przełączania	rozjaśniający

Zachowanie czasowe

Częstotliwość przełączania	10.000 Hz
Czas reakcji	0,05 ms
Opóźnienie gotowości	300 ms
Jitter reakcji	20 μs

Przyłącze

Przyłącze 1

Funkcja	Sygnal OUT Wejście przyuczania Zasilanie napięciem
Rodzaj przyłącza	Wtyczki okrągłe
Rozmiar gwintu	M8
Typ	male
Materiał	Metal
Liczba pinów	4 -pin

Dane mechaniczne

Konstrukcja	prostopadłościenny
Wymiar (szer. x wys. x dł.)	11,4 mm x 34,2 mm x 18,3 mm
Materiał obudowy	Tworzywo sztuczne
Obudowa z tworzywa sztucznego	PC-ABS
Materiał osłony obiektywu	Tworzywo sztuczne / PMMA
Masa netto	10 g
Kolor obudowy	czerwony
Rodzaj mocowania	przez opcjonalny element mocujący
Kompatybilność materiałowa	ECOLAB

Obsługa i wskazanie

Rodzaj wskazania	LED
Liczba LED	2 Piece(s)
Elementy sterujące	Przycisk przyuczania
Funkcja elementu obsługowego	Dostosowanie progu przełączania Przyuczanie Ustawianie przedłużania impulsu

Parametry otoczenia

Temperatura otoczenia podczas pracy	-40 ... 60 °C
Temperatura otoczenia w miejscu przechowywania	-40 ... 70 °C

Certyfikaty

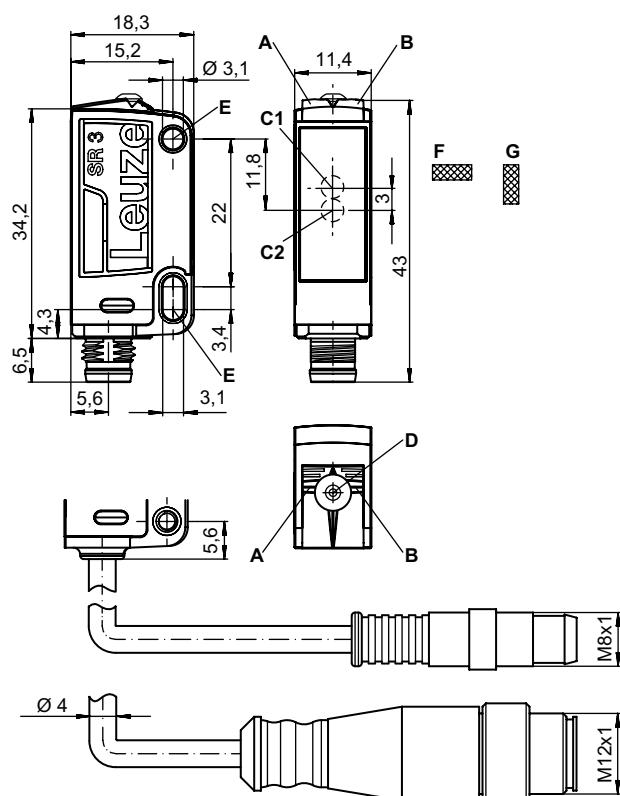
Stopień ochrony	IP 67 IP 69K
Klasa ochrony	III
Dopuszczenia	c UL US
Obowiązujące normy	EN IEC 60947-5-2

Dane techniczne

Numer taryfy celnej	85365019
ECLASS 5.1.4	27270906
ECLASS 8.0	27270906
ECLASS 9.0	27270906
ECLASS 10.0	27270906
ECLASS 11.0	27270906
ECLASS 12.0	27270906
ECLASS 13.0	27270906
ECLASS 14.0	27270906
ETIM 5.0	EC001820
ETIM 6.0	EC001820
ETIM 7.0	EC001820
ETIM 8.0	EC001820
ETIM 9.0	EC001820

Rysunki wymiarowe

Wszystkie wymiary są podane w milimetrach



- A Dioda LED zielona
- B Dioda LED żółta
- C1 Oś optyczna (odbiornik)
- C2 Oś optyczna (nadajnik)
- D Przycisk przyuczenia
- E Tuleja mocująca
- F Położenie plamki świetlnej poprzeczne
- G Położenie plamki świetlnej wzdłużne

Przylącze elektryczne

Przylącze 1

Funkcja	Sygnal OUT Wejście przyuczania Zasilanie napięciem
Rodzaj przylącza	Wtyczki okrągłe
Rozmiar gwintu	M8
Typ	male
Materiał	Metal
Liczba pinów	4 -pin

Pin	Obsadzenie pinów
1	V+
2	Przyuczanie
3	GND
4	OUT 1



Obsługa i wskazanie

Wskazanie LED 1	Wskazanie LED 2	Znaczenie
zielony, światło ciągłe	Wył.	Gotowość do pracy
zielony, migające, 3 Hz	żółty, migające, 3 Hz	Proces przyuczania aktywny
zielony, migające, 15 Hz	żółty, migające, 15 Hz	Błąd przyuczania
zielony, światło ciągłe	żółty, światło ciągłe	Marka rozpoznana

Kod artykułu

Oznaczenie artykułu: KRT3C A.BCDD/EF-G

KRT3C	Zasada działania KRT3C: czujnik kontrastu
A	Rodzaj światła M: LED, multicolor W: światło białe L1: laser klasy 1
B	Położenie płamki świetlnej L: wzdłużne Q: poprzeczne
C	Przyciski obsługowe 3: przyuczanie poprzez przycisk
DD	Rodzaj przyuczania S1: statyczne przyuczanie 1-punktowe S2: statyczne przyuczanie 2-punktowe D2: dynamiczne przyuczanie 2-punktowe
E	Wyjście przełączające / funkcja OUT 1/IN: pin 4 lub czarna żyła 2: wyjście tranzystorowe NPN, rozjaśniające 4: wyjście tranzystorowe PNP, rozjaśniające 6: wyjście przełączające Push-Pull (przeciwtakt), PNP rozjaśniające, NPN ściemniające L: IO-Link / rozjaśniający (PNP)/ściemniający (NPN)
F	Wyjście przełączające / funkcja OUT 2/IN: pin 2 lub biała żyła G: wyjście przełączające Push-Pull (przeciwtakt), PNP ściemniające, NPN rozjaśniające T: przyuczanie poprzez przewód

Kod artykułu

G	Przylącze elektryczne brak: przewód, długość standardowa 2000 mm, 4-żyłowy M8: okrągły łącznik wtykowy M8, 4-biegunowy (wtyczka) 200-M12: przewód, długość 200 mm z okrągłym połączeniem wtykowym M12, 4-biegunowy, osiowy (wtyczka) 200-M8: przewód, długość 200 mm z okrągłym połączeniem wtykowym M8, 4-biegunowy, osiowy (wtyczka)
Wskazówka	
	Lista ze wszystkimi dostępnymi typami urządzeń znajduje się na stronie internetowej Leuze www.leuze.com .

Wskazówki

Przestrzegać użytkowania zgodnego z przeznaczeniem!	
	<ul style="list-style-type: none"> ☞ Produkt nie jest czujnikiem bezpieczeństwa i nie służy do ochrony osób. ☞ Produkt może być eksploatowany tylko przez osoby kompetentne. ☞ Produkt stosować tylko zgodnie z przeznaczeniem.
W przypadku aplikacji UL:	
	☞ W aplikacjach UL dopuszczalne jest używanie wyłącznie w obwodach prądowych Class 2 zgodnie z NEC (National Electric Code).

Dalsze informacje

- Suma prądów wyjściowych dla obu wyjść, 50 mA dla temperatury otoczenia > 40°C

Akcesoria

Technologia połączeniowa – kable przyłączeniowe

	Nr art.	Oznaczenie	Artykuł	Opis
	50130850	KD U-M8-4A-V1-050	Kabel przyłączeniowy	Przyłącze 1: Wtyczki okrągłe, M8, osiowy, female, 4 -pin Wtyczka okrągła, LED: Nie Przyłącze 2: otwarty koniec Ekranowane: Nie Długość przewodu: 5.000 mm Materiał płaszczka: PVC
	50130871	KD U-M8-4W-V1-050	Kabel przyłączeniowy	Przyłącze 1: Wtyczki okrągłe, M8, kątowy, female, 4 -pin Wtyczka okrągła, LED: Nie Przyłącze 2: otwarty koniec Ekranowane: Nie Długość przewodu: 5.000 mm Materiał płaszczka: PVC

Akcesoria

Nr art.	Oznaczenie	Artykuł	Opis
---------	------------	---------	------

Technika zamocowań – kątowniki mocujące

Nr art.	Oznaczenie	Artykuł	Opis
50105546	BT 3B	Element mocujący	Wersja elementu mocującego: Kątowniki kształt L Mocowanie, po stronie instalacji: Mocowanie przelotowe Mocowanie, po stronie urządzenia: przykręcany Rodzaj elementu mocującego: sztywne Materiał: Metal



Technika zamocowań – mocowania okrągłych prętów

Nr art.	Oznaczenie	Artykuł	Opis
50117829	BTP 200M-D12	System montażowy	Wersja elementu mocującego: Pokrywa ochronna Mocowanie, po stronie instalacji: dla pręta okrągłego 12 mm Mocowanie, po stronie urządzenia: przykręcany Rodzaj elementu mocującego: zaciskany, obrotowy 360°, regulowany Materiał: Metal
50117255	BTU 200M-D12	System montażowy	Wersja elementu mocującego: System montażowy Mocowanie, po stronie instalacji: dla pręta okrągłego 12 mm, Mocowanie zaciskowe z blachy Mocowanie, po stronie urządzenia: przykręcany, przeznaczony dla śrub M3 Rodzaj elementu mocującego: zaciskany, obrotowy 360°, regulowany Materiał: Metal



Wskazówka



Listę z dostępnymi akcesoriami można znaleźć na stronie internetowej Leuze w zakładce Pobieranie strony ze szczegółami artykułów.