

Technisches Datenblatt Lichtvorhang Empfänger

Art.-Nr.: 50120179

CML720i-R20-310.R/CV-M12



Abbildung kann abweichen

Inhalt

- Technische Daten
- Maßzeichnungen
- Elektrischer Anschluss
- Bedienung und Anzeige
- Passende Sender
- Artikelschlüssel
- Hinweise
- Zubehör



Technische Daten

Basisdaten

Serie	720
Funktionsprinzip	Einweg-Prinzip
Geräteart	Empfänger
beinhaltet	Zubehör zur Verwendung des BT-2R1
Applikation	Objektvermessung

Sonderausführung

Sonderausführung	Diagonalstrahlabtastung
	Kreuzstrahlabtastung
	Parallelstrahlabtastung

Optische Daten

Betriebsreichweite	0.3 ... 7 m
Betriebsreichweite	zugesicherte Reichweite
Grenzreichweite	0.2 ... 9 m
Grenzreichweite	typische Reichweite
Messfeldlänge	310 mm
Anzahl Strahlen	16 St.
Strahlabstand	20 mm

Messdaten

Minimaler Objektdurchmesser	30 mm
-----------------------------	-------

Elektrische Daten

Schutzbeschaltung	Kurzschlusschutz
	Transientenschutz
	Verpolschutz

Leistungsdaten

Versorgungsspannung U_B	18 ... 30 V, DC
Restwelligkeit	0 ... 15 %, von U_B
Leerlaufstrom	0 ... 135 mA, Die angegebenen Werte beziehen sich auf das Gesamtpaket, bestehend aus Sender und Empfänger.

Ausgänge

Anzahl Analogausgänge	2 St.
-----------------------	-------

Analogausgänge

Art	Analogausgang
Strom	0 ... 24 mA
Spannung	0 ... 11 V

Analogausgang 1

Art	Spannung
-----	----------

Analogausgang 2

Art	Strom
-----	-------

Ein-/Ausgänge wählbar

Ausgangsstrom, max.	100 mA
Eingangswiderstand	6,000 Ω
Anzahl Ein-/Ausgänge wählbar	2 St.
Art	Ein-/Ausgänge wählbar
Spannungsart, Ausgänge	DC
Schaltspannung, Ausgänge	typ. $U_B / 0 V$
Spannungsart, Eingänge	DC
Schaltspannung, Eingänge	high: $\geq 6V$ low: $\leq 4 V$

Ein-/Ausgang 1

Aktivierungs-/Sperrverzögerung	1 ms
--------------------------------	------

Zeitverhalten

Bereitschaftsverzögerung	450 ms
Zykluszeit	1 ms
Ansprechzeit pro Strahl	30 μs

Schnittstelle Service

Art	IO-Link
-----	---------

IO-Link

Funktion	Konfiguration/Parametrierung über Software
	Service

Anschluss

Anzahl Anschlüsse	2 St.
Steckerabgang	rückseitig

Anschluss 1

Funktion	Konfigurationsschnittstelle
	Signal IN
	Signal OUT
	Spannungsversorgung

Art des Anschlusses	Rundstecker
---------------------	-------------

Gewindegröße	M12
--------------	-----

Typ	male
-----	------

Werkstoff	Metall
-----------	--------

Polzahl	8 -polig
---------	----------

Kodierung	A-kodiert
-----------	-----------

Anschluss 2

Funktion	Verbindung zum Sender
----------	-----------------------

Art des Anschlusses	Rundstecker
---------------------	-------------

Gewindegröße	M12
--------------	-----

Typ	female
-----	--------

Werkstoff	Metall
-----------	--------

Polzahl	5 -polig
---------	----------

Kodierung	A-kodiert
-----------	-----------

Mechanische Daten

Bauform	kubisch
---------	---------

Abmessung (B x H x L)	29 mm x 35.4 mm x 343 mm
-----------------------	--------------------------

Werkstoff Gehäuse	Metall
-------------------	--------

Gehäuse Metall	Aluminium
----------------	-----------

Werkstoff Optikabdeckung	Kunststoff
--------------------------	------------

Nettogewicht	600 g
--------------	-------

Farbe Gehäuse	silber
---------------	--------

Art der Befestigung	Nut-Montage über optionales Befestigungsteil
---------------------	---

Bedienung und Anzeige

Art der Anzeige	LED
-----------------	-----

	OLED-Display
--	--------------

Anzahl der LED	2 St.
----------------	-------

Art der Konfiguration/Parametrierung	Software
--------------------------------------	----------

	Teach-in
--	----------

Bedienelemente	Folientastatur
----------------	----------------

Technische Daten

Umgebungsdaten

Umgebungstemperatur Betrieb	-30 ... 60 °C
Umgebungstemperatur Lagerung	-40 ... 70 °C

Zertifizierungen

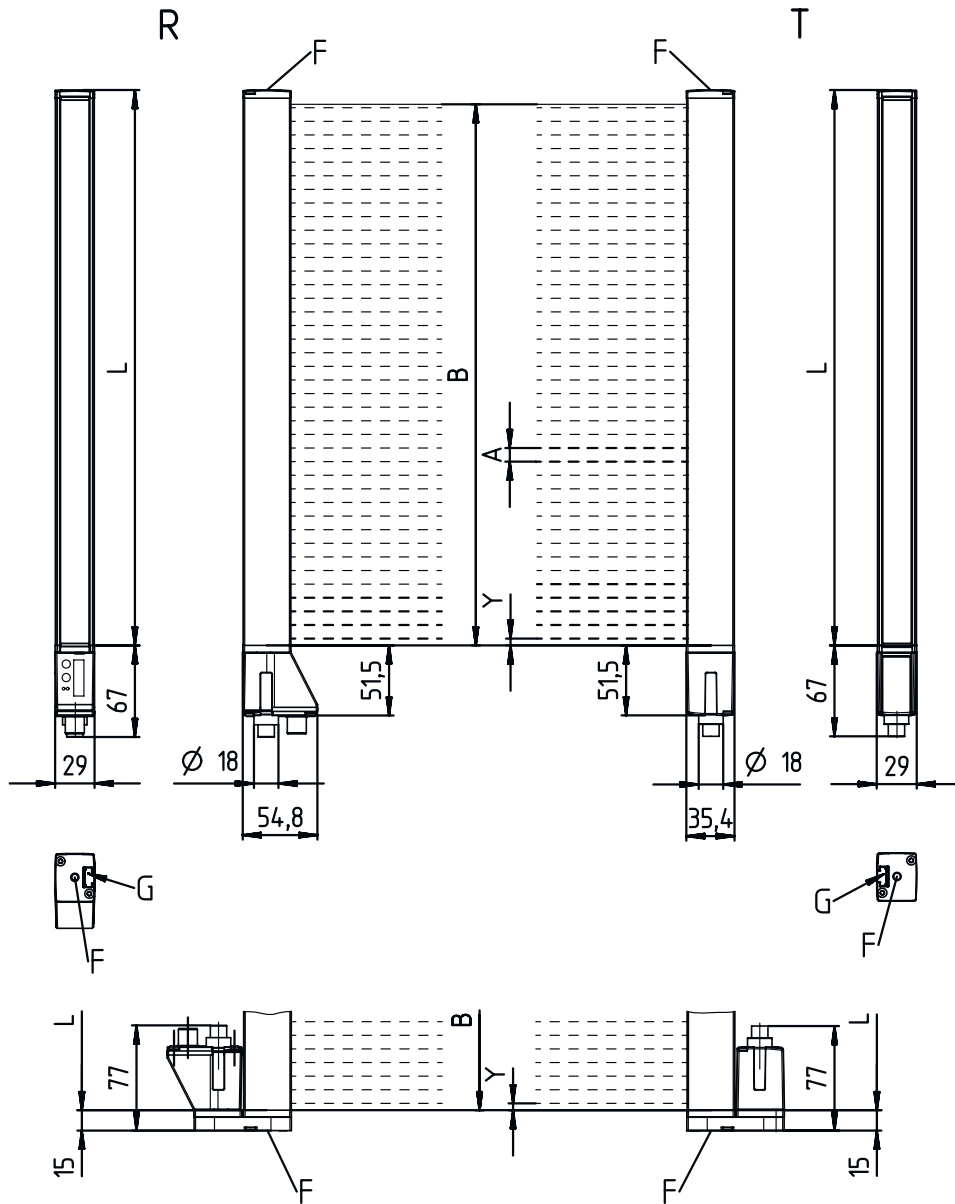
Schutzart	IP 65
Schutzklasse	III
Zulassungen	c UL US
Gültiges Normenwerk	IEC 60947-5-2

Klassifikation

Zolltarifnummer	90314990
ECLASS 5.1.4	27270910
ECLASS 8.0	27270910
ECLASS 9.0	27270910
ECLASS 10.0	27270910
ECLASS 11.0	27270910
ECLASS 12.0	27270910
ECLASS 13.0	27270910
ECLASS 14.0	27270910
ETIM 5.0	EC002549
ETIM 6.0	EC002549
ETIM 7.0	EC002549
ETIM 8.0	EC002549
ETIM 9.0	EC002549

Maßzeichnungen

Alle Maßangaben in Millimeter



- | | | | |
|---|----------------------|---|--------------------|
| A | Strahlabstand 20 mm | L | Profillänge 328 mm |
| B | Messfeldlänge 310 mm | T | Sender |
| F | Gewinde M6 | R | Empfänger |
| G | Befestigungsnut | Y | 5 mm |

Maßzeichnungen



Elektrischer Anschluss

Anschluss 1

Funktion	Konfigurationsschnittstelle
	Signal IN
	Signal OUT
	Spannungsversorgung
Art des Anschlusses	Rundstecker
Gewindegröße	M12
Typ	male
Werkstoff	Metall
Polzahl	8 -polig
Kodierung	A-kodiert

Pin	Pinbelegung
1	V+
2	I/O 1
3	GND
4	IO-Link
5	I/O 2
6	OUT V
7	OUT mA
8	AGND



Anschluss 2

Funktion	Verbindung zum Sender
Art des Anschlusses	Rundstecker
Gewindegröße	M12
Typ	female
Werkstoff	Metall
Polzahl	5 -polig
Kodierung	A-kodiert


Pin	Pinbelegung
1	FE/SHIELD
2	V+
3	GND
4	RS 485 Tx+
5	RS 485 Tx-



Bedienung und Anzeige

LED	Anzeige	Bedeutung
1	grün, Dauerlicht	Betriebsbereitschaft
	grün, blinkend	Teach / Fehler
2	gelb, Dauerlicht	Lichtweg frei, mit Funktionsreserve
	gelb, blinkend	keine Funktionsreserve
	Aus	Objekt erkannt

Passende Sender

	Art.-Nr.	Bezeichnung	Artikel	Beschreibung
	50119506	CML720i-T20-310.R-M12	Lichtvorhang Sender	Betriebsreichweite: 0,3 ... 6 m Anschluss: Rundstecker, M12, rückseitig, 5 -polig

Artikelschlüssel

Artikelbezeichnung: CML7XXi-YYZ-AAAA.BCCDDDD-EEEEFF

CML	Funktionsprinzip Messender Lichtvorhang
7XXi	Serie 720i: Serie 720i 730i: Serie 730i
Y	Geräteart T: Sender R: Empfänger
ZZ	Strahlabstand 05: 5 mm 10: 10 mm 20: 20 mm 40: 40 mm
AAAA	Messfeldlänge [mm], abhängig vom Strahlabstand
B	Ausstattung A: Steckverbinderabgang axial R: Steckverbinderabgang rückseitig
CCC	Interface L: IO-Link /CN: CANopen /PB: PROFIBUS /PN: PROFINET /CV: Analoger Strom- und Spannungsausgang /D3: RS 485 Modbus
DDD	Sonderausstattung -PS: Power Setting
EEE	Elektrischer Anschluss M12: M12-Rundsteckverbinder
FFF	-EX: Explosionsschutz

Hinweis



↪ Eine Liste mit allen verfügbaren Gerätetypen finden Sie auf der Webseite von Leuze unter www.leuze.com.

Hinweise



Bestimmungsgemäße Verwendung beachten!



- ☞ Das Produkt ist kein Sicherheits-Sensor und dient nicht dem Personenschutz.
- ☞ Das Produkt ist nur von befähigten Personen in Betrieb zu nehmen.
- ☞ Setzen Sie das Produkt nur entsprechend der bestimmungsgemäßen Verwendung ein.

Bei UL-Applikationen:



- ☞ Bei UL-Applikationen ist die Benutzung ausschließlich in Class-2-Stromkreisen nach NEC (National Electric Code) zulässig.
- ☞ These proximity switches shall be used with UL Listed Cable assemblies rated 30V, 0.5A min, in the field installation, or equivalent (categories: CYJV/ CYJV7 or PVVA/PVVA7)

Zubehör

Anschlussstechnik - Anschlussleitungen

	Art.-Nr.	Bezeichnung	Artikel	Beschreibung
	50135128	KD S-M12-8A-P1-050	Anschlussleitung	Anschluss 1: Rundstecker, M12, axial, female, A-kodiert, 8 -polig Rundstecker, LED: Nein Anschluss 2: offenes Ende Geschirmt: Ja Leitungslänge: 5.000 mm Werkstoff Mantel: PUR

Anschlussstechnik - Verbindungsleitungen

	Art.-Nr.	Bezeichnung	Artikel	Beschreibung
	50129781	KDS DN-M12-5A-M12-5A-P3-050	Verbindungsleitung	Geeignet für Schnittstelle: DeviceNet, CANopen Anschluss 1: Rundstecker, M12, axial, female, A-kodiert, 5 -polig Anschluss 2: Rundstecker, M12, axial, male, A-kodiert, 5 -polig Geschirmt: Ja Leitungslänge: 5.000 mm Werkstoff Mantel: PUR

Befestigungstechnik - Befestigungswinkel

	Art.-Nr.	Bezeichnung	Artikel	Beschreibung
	50142900	BT 700M.5-2SET	Set Befestigungsteil	Ausführung des Befestigungsteils: Winkelmontage Befestigung, anlagenseitig: Durchgangsbefestigung T-Longloch Befestigung, geräteseitig: schraubbar, Nutenstein Art des Befestigungsteils: starr Werkstoff: Stahl

Zubehör

Befestigungstechnik - Drehhalterungen

	Art.-Nr.	Bezeichnung	Artikel	Beschreibung
	429029	BT-2RG	Set Halterung	Befestigung, anlagenseitig: Durchgangsbefestigung Befestigung, geräteseitig: klemmbar Art des Befestigungsteils: drehbar 360° Werkstoff: Metall, Kunststoff

Parametriergeräte

	Art.-Nr.	Bezeichnung	Artikel	Beschreibung
	50121098	SET MD12-US2-IL1.1 + Zub.	Set Diagnose	Schnittstelle: USB Anschlüsse: 2 St. Schutzart: IP 20

Dienstleistungen

	Art.-Nr.	Bezeichnung	Artikel	Beschreibung
	S981001	CS10-S-110	Inbetriebnahme- Unterstützung	Details: Ausführung an einem Ort nach Kundenwunsch, Dauer max. 10 Stunden. Bedingungen: Geräte und Anschlussleitungen sind bereits montiert, Preis ohne Reise- und ggf. Übernachtungskosten.
	S981005	CS10-T-110	Produktschulung	Details: Ort und Inhalt nach Absprache, Dauer max. 10 Stunden. Bedingungen: Preis ohne Reise- und ggf. Übernachtungskosten.

Hinweis



↪ Eine Liste mit allen verfügbaren Zubehöartikeln finden Sie auf der Webseite von Leuze im Download-Tab der Artikeldetailseite.