

## 技術データシート

### センサ 磁気コーディング

製品番号: 63001030

MC388-S2C2-AL

#### 目次

- 仕様書
- 寸法図
- 電気的接続
- 回線図
- 操作と表示
- 注意



写真と異なる場合があります



## 仕様書

## 基本仕様

|      |       |
|------|-------|
| シリーズ | MC388 |
|------|-------|

## 機能

|    |  |
|----|--|
| 機能 | EN ISO 13849-1に基づくカテゴリ4までの制御技術の統合  |
|    | セーフティ・スイッチデバイスMSI-SR-LC21、もしくはセーフティコントローラMSI 400などの評価ユニットと組み合わせたセーフティシステム。 |

## パラメータ

|             |                                    |
|-------------|------------------------------------|
| 可使用時間 $T_M$ | 20年, EN ISO 13849-1                |
| カテゴリ        | 評価に応じて4まで、センサ1つを接続, EN ISO 13849-1 |
| $B10_d$     | 20,000,000 サイクル数                   |

## 電氣的仕様

|                                |                                     |
|--------------------------------|-------------------------------------|
| サプレッサ                          | 短絡保護<br>電流制限, MSI-MC311, MSI 400 など |
| 接点配列                           | 2NO + 1NO (シグナリング)                  |
| 接点の種類                          | リードスイッチ (磁気型)                       |
| cULus (UL 508) に従って使用する場合の電源要件 | クラス2回路                              |

## 出力

|           |            |
|-----------|------------|
| スイッチ電圧、最大 | 27 V AC/DC |
| スイッチ電流、最大 | 100 mA     |

## 応答時間

|      |      |
|------|------|
| 応答時間 | 3 ms |
|------|------|

## コネクタ

|         |            |
|---------|------------|
| コネクタ数   | 1 個数       |
| コネクタ 1  |            |
| 機能      | 接点コネクタ     |
| コネクタの種類 | フェール付きケーブル |
| ケーブル長   | 2,000 mm   |
| シースの素材  | PVC        |
| ケーブル色   | グレー        |
| 心線数     | 6-芯        |

## 機械の仕様

|                  |                                  |
|------------------|----------------------------------|
| 外形               | 角型                               |
| 寸法 (幅 x 高さ x 長さ) | 25 mm x 13 mm x 88 mm            |
| 筐体の素材            | プラスチック                           |
| 筐体 プラスチック        | 強化ガラスファイバ (PPS)、自己消火性            |
| 重量               | 208 g                            |
| 筐体色              | 赤                                |
| 取り付けの種類          | 通路設置                             |
| 取り付け位置           | 筐体のマーキングが合致する任意の                 |
| スイッチタイプ          | シリーズ4 ロック装置、非接触動作型, EN ISO 14119 |

|                        |                   |
|------------------------|-------------------|
| アプローチ動作方向              | 3D                |
| 機械的寿命                  | 10,000,000 作動サイクル |
| アクチュエータ、外部             | 磁気コード化            |
| スイッチオフ点 (OFF)、最小       | 19 mm             |
| 保証されたスイッチ切断間隔 (Sar)、最小 | 22 mm             |
| 保証されたスイッチ投入間隔 (Sao)、最大 | 9 mm              |
| スイッチング公差 (すぐ近くに強磁性体なし) | -1 ... 1 mm       |
| 他の磁気センサーまでの距離、最小       | 50 mm             |
| アプローチ速度、最低             | 0.05 m/s          |

## 操作と表示

|       |      |
|-------|------|
| 表示の種類 | LED  |
| LEDの数 | 1 個数 |

## 周囲データ

|          |               |
|----------|---------------|
| 周囲温度、動作時 | -20 ... 70 °C |
| 汚染度、汚染度  | 3, EN 60947-1 |

## 認証

|                |  |
|----------------|--|
| 保護等級           | IP 67  |
| 認可             | c UL US<br>TÜV Süd (適切なセーフティ・スイッチデバイスによる)    |
| 規格によるEMVテスト方法  | EN 60947-5-3<br>EN 61000-6-2<br>EN 61000-6-3 |
| 規格による揺れテスト方法   | EN 60947-5-3                                 |
| 規格によるショックテスト方法 | EN 60947-5-3                                 |

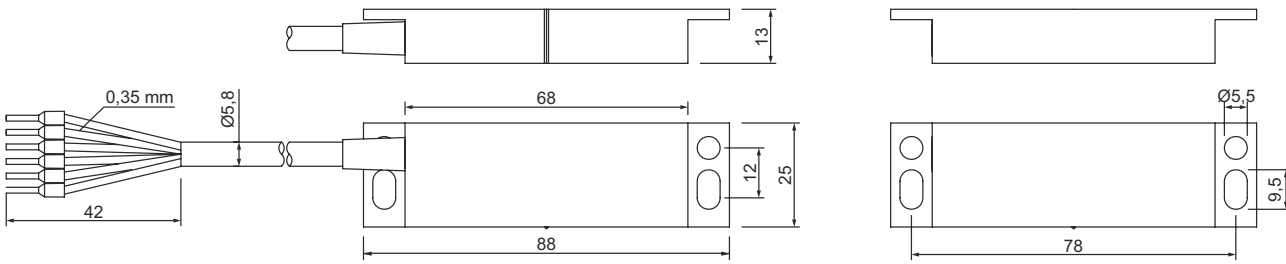
## 分類

|              |          |
|--------------|----------|
| 関税分類番号       | 90328900 |
| ECLASS 5.1.4 | 27272402 |
| ECLASS 8.0   | 27272402 |
| ECLASS 9.0   | 27272402 |
| ECLASS 10.0  | 27272402 |
| ECLASS 11.0  | 27272402 |
| ECLASS 12.0  | 27274401 |
| ECLASS 13.0  | 27274401 |
| ECLASS 14.0  | 27274401 |
| ETIM 5.0     | EC002544 |
| ETIM 6.0     | EC002544 |
| ETIM 7.0     | EC002544 |
| ETIM 8.0     | EC002544 |
| ETIM 9.0     | EC002544 |

## 寸法図

すべての寸法表記はミリメートル

### センサおよびアクチュエータの寸法



## 電気的接続

### コネクタ 1

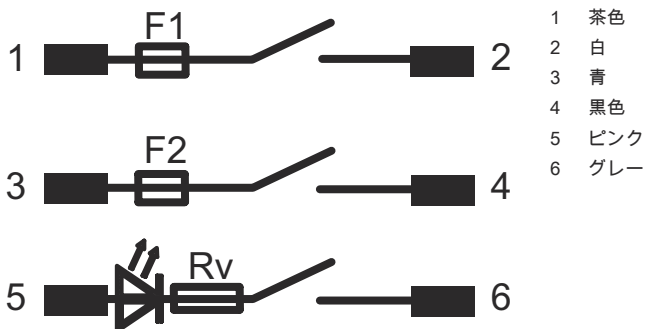
|         |                      |
|---------|----------------------|
| 機能      | 接点コネクタ               |
| コネクタの種類 | フェール付きケーブル           |
| ケーブル長   | 2,000 mm             |
| シースの素材  | PVC                  |
| ケーブル色   | グレー                  |
| 心線数     | 6-芯                  |
| 心線断面    | 0.35 mm <sup>2</sup> |
| 割り当て    | アクチュエータによる有効化なしの接点構成 |

### 心線色

### 心線ア割り当て

|     |          |
|-----|----------|
| 茶色  | NO ( 1 ) |
| 白   | NO ( 1 ) |
| 青   | NO ( 2 ) |
| 黒色  | NO ( 2 ) |
| ピンク | NO ( 3 ) |
| グレー | NO ( 3 ) |

## 回線図



## 操作と表示

| LED | ディスプレイ | 意味          |
|-----|--------|-------------|
| 1   | オフ     | セーフティ出力 オフ  |
|     | 黄、連続点灯 | セーフティ出力 作動中 |

## 注意

 目的にかなったご利用にご注意ください！



- この製品は有資格者のみが操作できます。
- 使用目的に応じた製品をご使用してください。

### 注意!



- センサに内部エラー検出機能はなく、エラー発生時にセーフティな状態にはなりません。
- DIN EN 60947-5-3に基づいてセンサを使用するには、適切な評価ユニットを接続しなければなりません。
- 適切な評価ユニットと組み合わせて、センサは、EN ISO 13849-1のKat. 4 / PL eおよびIEC 62061に準拠するSIL CL 3までのセーフティシステムに統合できます。