

## Karta danych technicznych

### Jednostka dołączająca

Nr art.: 53800182

CU416-50000

#### Treść

- Dane techniczne
- Rysunki wymiarowe
- Przyłącze elektryczne



Ilustracja może się różnić od stanu rzeczywistego



## Dane techniczne

### Dane podstawowe

Przeznaczony dla	Lasery skanery bezpieczeństwa RSL 420
------------------	---------------------------------------

### Przyłącze

Liczba przyłączy	2 Piece(s)
------------------	------------

#### Przyłącze 1

Funkcja	Interfejs maszynowy
Rodzaj przyłącza	Przewód
Długość przewodu	50.000 mm
Materiał płaszczka	PUR
Kolor przewodu	czarny
Liczba żył	16 -wire

#### Przyłącze 2

Funkcja	Interfejs danych
Rodzaj przyłącza	Wtyczki okrągłe
Rozmiar gwintu	M12
Typ	female
Materiał	Metal
Liczba pinów	5 -pin
Kodowanie	Z kodowaniem D

### Dane mechaniczne

Wymiar (szer. x wys. x dł.)	140,2 mm x 72,8 mm x 140,3 mm
Materiał obudowy	Metal
Obudowa metalowa	Cynkowy odlew ciśnieniowy
Masa netto	3.770 g
Kolor obudowy	czarny
Rodzaj mocowania	System bagnetowy

### Certyfikaty

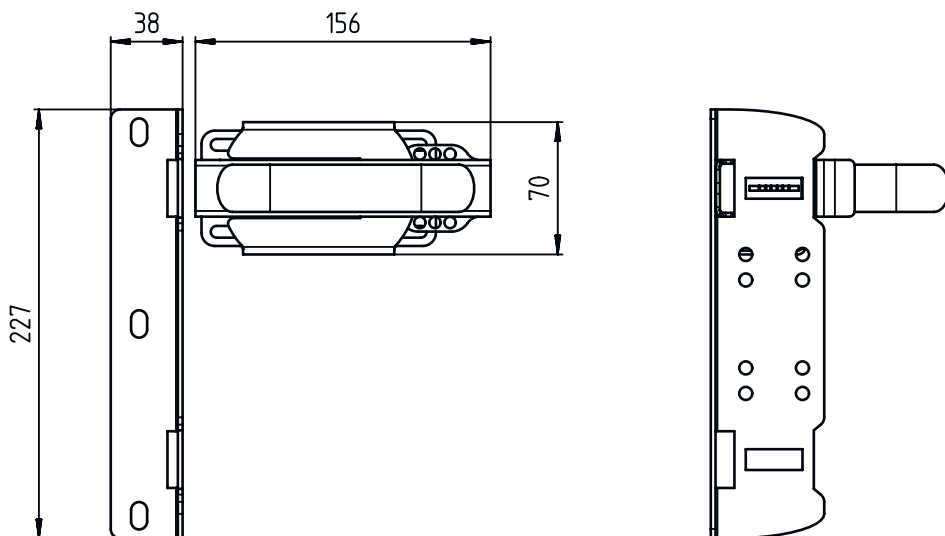
Dopuszczenia	c TÜV Süd US TÜV Süd
--------------	-------------------------

### Klasyfikacja

Numer taryfy celnej	85444290
ECLASS 5.1.4	27279290
ECLASS 9.0	27279090
ECLASS 10.0	27272791
ECLASS 11.0	27272791
ECLASS 12.0	27272791
ECLASS 13.0	27272791
ECLASS 14.0	27272791
ETIM 5.0	EC002498
ETIM 6.0	EC003015
ETIM 7.0	EC003015
ETIM 8.0	EC003015
ETIM 9.0	EC003015

## Rysunki wymiarowe

Wszystkie wymiary są podane w milimetrach



## Przyłącze elektryczne

### Przyłącze 1

Funkcja	Interfejs maszynowy
Rodzaj przyłącza	Przewód
Długość przewodu	50.000 mm
Materiał płaszczca	PUR
Kolor przewodu	czarny
Liczba żył	16 -wire

### Kolor żyły

Biały	RES1
brązowy	+24 V
zielony	EA1
żółty	A1
szary	OSSDA1

### Obsadzenie żył

## Przylącze elektryczne

Kolor żyły	Obsadzenie żył
różowy	OSSDA2
niebieski	GND / masa
czerwony	MELD
czarny	F1
fioletowy	F2
różowy / szary	F3
czerwony / niebieski	F4
Biały / zielony	F5
brązowy / zielony	SE1
Biały / żółty	SE2
brązowy / żółty	A2

### Przylącze 2

Funkcja	Interfejs danych
Rodzaj przylącza	Wtyczki okrągłe
Rozmiar gwintu	M12
Typ	female
Materiał	Metal
Liczba pinów	5 -pin
Kodowanie	Z kodowaniem D
Obudowy wtyczki	FE/SHIELD

Pin	Obsadzenie pinów
1	TD+
2	RD+
3	TD-
4	RD-

