

## Folha de dados técnicos

### Peça de conexão

N.º do art.: 50116471

MS 348

#### Conteúdo

- Dados técnicos
- Desenhos dimensionais
- Conexão elétrica
- Operação e indicação



A imagem pode divergir



## Dados técnicos

### Dados básicos

Adequado para	BCL 348i
	BPS 348i

### Dados elétricos

#### Dados de desempenho

Tensão de alimentação $U_B$	18 ... 30 V, CC, (PELV, classe 2)
-----------------------------	-----------------------------------

### Interface

Tipo	PROFINET, PROFINET
------	--------------------

### Interface de serviço

Tipo	USB 2.0
------	---------

### Conexão

Número de conexões	4 Unid.
--------------------	---------

#### Conexão 1

Função	PWR / SW IN / OUT
Tipo de conexão	Conector redondo
Tamanho da rosca	M12
Tipo	male
Material	Metal
Número de polos	5 polos
Codificação	Código A

#### Conexão 2

Função	Interface de serviço
Tipo de conexão	USB
Tipo de conector	USB 2.0 Mini-B

#### Conexão 3

Função	HOST/BUS IN
Tipo de conexão	Conector redondo
Tamanho da rosca	M12
Tipo	female
Material	Metal
Número de polos	4 polos
Codificação	Código D

#### Conexão 4

Função	BUS OUT
Tipo de conexão	Conector redondo
Tamanho da rosca	M12
Tipo	female
Material	Metal
Número de polos	4 polos
Codificação	Código D

### Dados mecânicos

Execução	Cúbico
Dimensões (L x A x C)	64 mm x 33,5 mm x 43,5 mm
Material da carcaça	Metal
Carcaça metal	Alumínio fundido sob pressão
Peso líquido	74 g
Cor da carcaça	Vermelho

### Operação e indicação

Tipo de indicação	LED
Número de LEDs	2 Unid.

### Dados do ambiente

Temperatura ambiente, armazenamento	0 ... 40 °C
Umidade relativa do ar (sem condensação)	90 %

### Certificações

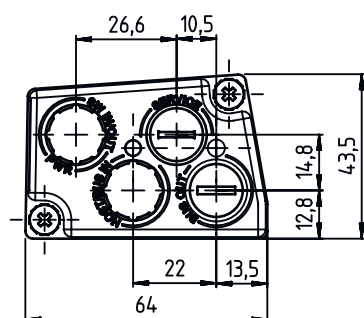
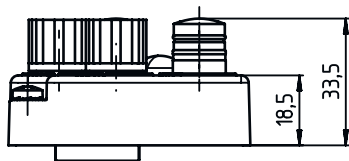
Grau de proteção	IP 65, Em caso de conectores aparafusados M12 ou conectores de linha e capas sobrepostas. Torque mínimo de aperto dos parafusos de fixação da tampa de conexão à caixa 1,4 Nm!
Classe de proteção	III
Método de ensaio da compatibilidade eletromagnética em conformidade com a norma	EN 61000-6-2 EN 61000-6-4
Método de ensaio do choque em conformidade com a norma	IEC 60068-2-27, Test Ea
Método de ensaio do choque permanente em conformidade com a norma	IEC 60068-2-27, Test Ea
Método de ensaio da vibração em conformidade com a norma	IEC 60068-2-6, Test Fc

### Classificação

Número da pauta aduaneira	84733080
ECLASS 5.1.4	27280190
ECLASS 8.0	27280190
ECLASS 9.0	27279090
ECLASS 10.0	27280192
ECLASS 11.0	27280191
ECLASS 12.0	27280191
ECLASS 13.0	27280191
ECLASS 14.0	27280191
ETIM 5.0	EC002498
ETIM 6.0	EC003015
ETIM 7.0	EC003015
ETIM 8.0	EC003015
ETIM 9.0	EC003015

## Desenhos dimensionais

Todas as medidas em milímetros



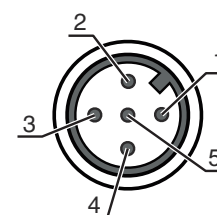
## Conexão elétrica

### Conexão 1

Função	PWR / SW IN / OUT
Tipo de conexão	Conector redondo
Tamanho da rosca	M12
Tipo	male
Material	Metal
Número de polos	5 polos
Codificação	Código A

### Pino Ocupação de pinos

1	VIN
2	SWIO 1
3	GNDIN
4	SWIO 2
5	FE

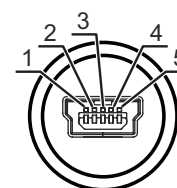


### Conexão 2

Função	Interface de serviço
Tipo de conexão	USB
Tipo de conector	USB 2.0 Mini-B

### Pino Ocupação de pinos

1	VB
2	D-
3	D+
4	ID
5	GND



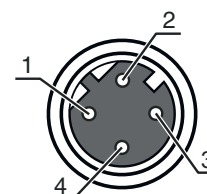
## Conexão elétrica

### Conexão 3

Função	HOST/BUS IN
Tipo de conexão	Conector redondo
Tamanho da rosca	M12
Tipo	female
Material	Metal
Número de polos	4 polos
Codificação	Código D

#### Pino Ocupação de pinos

1	TD+
2	RD+
3	TD-
4	RD-

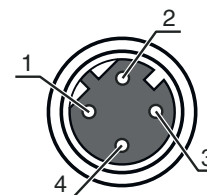


### Conexão 4

Função	BUS OUT
Tipo de conexão	Conector redondo
Tamanho da rosca	M12
Tipo	female
Material	Metal
Número de polos	4 polos
Codificação	Código D

#### Pino Ocupação de pinos

1	TD+
2	RD+
3	TD-
4	RD-



## Operação e indicação

LED	Display	Significado
1	Verde, luz contínua	Ethernet
	Amarelo, piscando	Transmissão de dados ativa
2	Verde, luz contínua	Ethernet
	Amarelo, piscando	Transmissão de dados ativa