

Technisches Datenblatt

Gerätesäule

Art.-Nr.: 549884

UDC-1900-S2-R

Inhalt

- Technische Daten
- Maßzeichnungen
- Zubehör



Abbildung kann abweichen

Technische Daten

Basisdaten

Serie	UDC
beinhaltet	Befestigungssatz für Bodenmontage Klemmhalterung BT-P40, 2 St.
Geeignet für	Lichtvorhänge CML700i Lichtvorhänge CSL 710
Typ, Säulen und Spiegel	Gerätesäule

Funktionen

Funktionen	justierbar, 3 Richtungen Montage und Schutz von Lichtvorhängen und Mehrstrahl-Lichtschranken
-------------------	---

Mechanische Daten

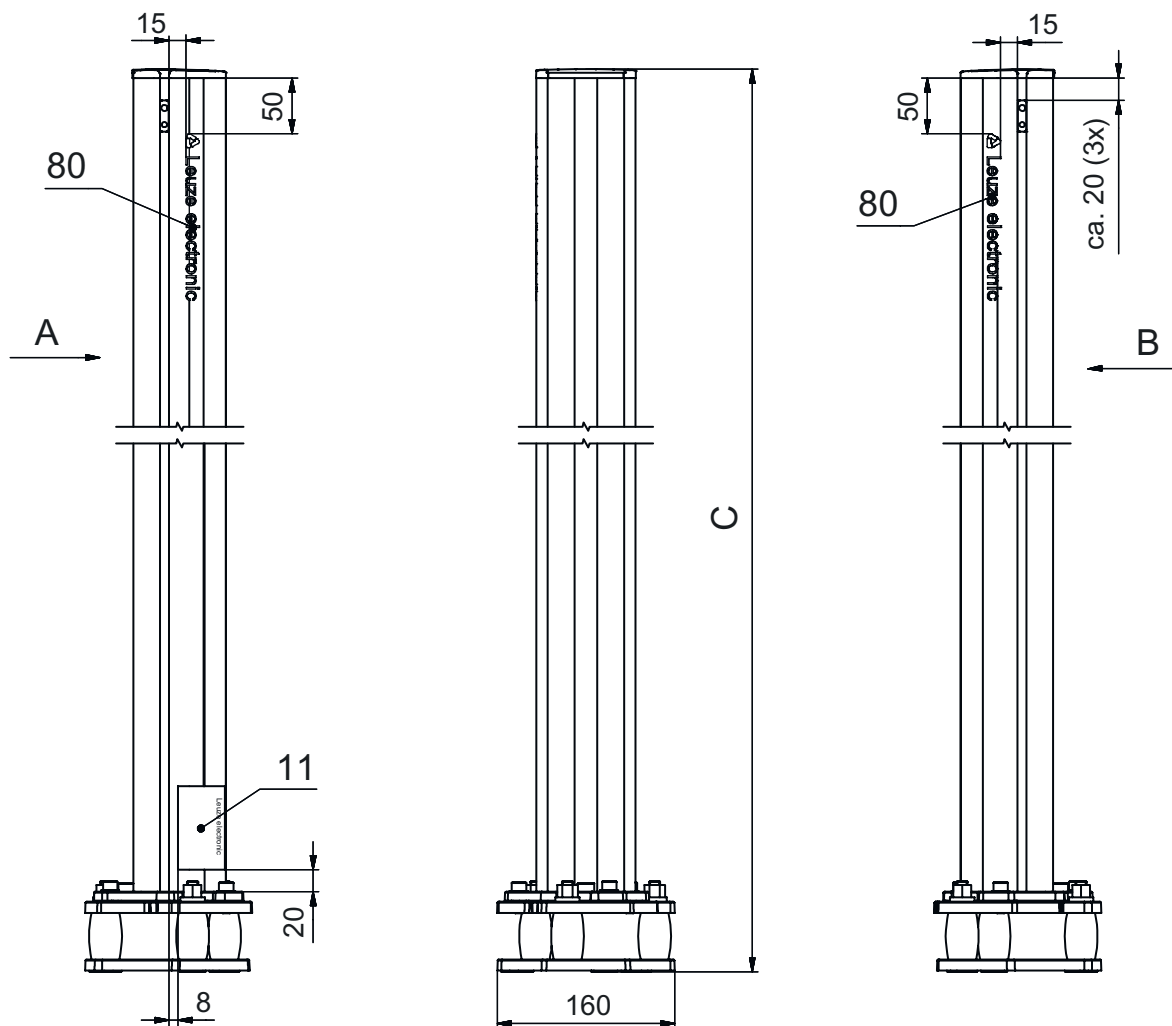
Abmessung (B x H x L)	160 mm x 1.960 mm x 149 mm
Werkstoff Gehäuse	Kunststoff Metall
Gehäuse Metall	Aluminium
Nettogewicht	6.875 g
Farbe Gehäuse	rot, RAL 3000
Art der Befestigung	Bodenbefestigung Montageplatte
Mechanische Rückstellfunktion	Ja
Säulenhöhe ohne Fuß	1.900 mm
Außenmontage von Zubehör	hinten seitlich

Klassifikation

Zolltarifnummer	76042990
ECLASS 5.1.4	27279290
ECLASS 8.0	27279290
ECLASS 9.0	27279090
ECLASS 10.0	27273792
ECLASS 11.0	27273792
ECLASS 12.0	27273792
ETIM 5.0	EC002498
ETIM 6.0	EC003015
ETIM 7.0	EC003015
ETIM 8.0	EC003015

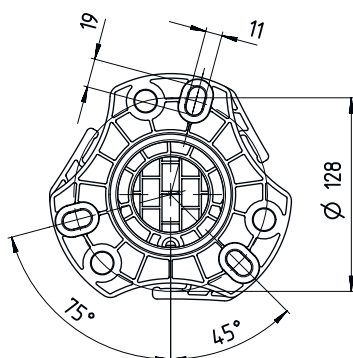
Maßzeichnungen

Alle Maßangaben in Millimeter

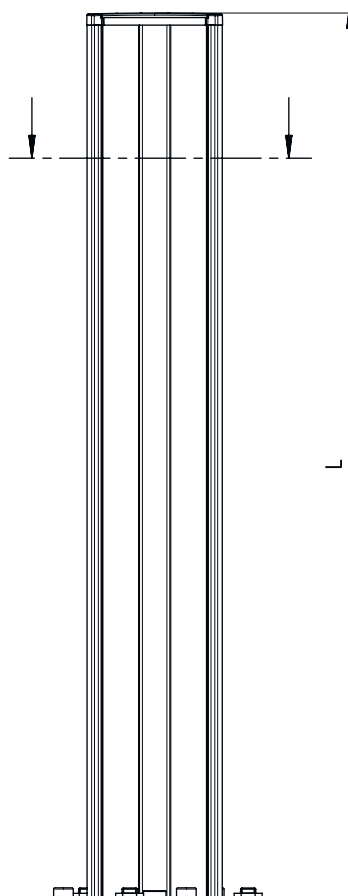


- A vorne
- B vorne
- C Gesamthöhe = 1960 mm

Maßzeichnungen



L Säulenhöhe ohne Fuß = 1900 mm




Zubehör

Muting - Montagesysteme

Art.-Nr.	Bezeichnung	Artikel	Beschreibung
50144378	SET 10x AC-UDC-2000	Profil	beinhaltet: 10 St. Geeignet für: Gerätesäulen UDC-S2, DC-S2 Länge: 2.000 mm Werkstoff: PVC

Zubehör

Ersatzteil

	Art.-Nr.	Bezeichnung	Artikel	Beschreibung
	430220	SP-SET AP UDC/DC/ UMC/MC	Set Zubehör Geräte- und Spiegelsäulen	Art des Artikels: Adapterplatte Abmessungen: 17,5 mm Farbe Gehäuse: schwarz

Hinweis



↪ Eine Liste mit allen verfügbaren Zubehörartikeln finden Sie auf der Webseite von Leuze im Download-Tab der Artikeldetailseite.