

Teknik veri sayfası Emniyet transponderi

Ürün no.: 63002021

RD800-MP-M12L

İçerik

- Teknik veriler
- Boyutlandırılmış çizimler
- Elektrik bağlantısı
- Devre şeması
- Diyagramlar
- Uyarılar
- Aksesuarlar



Şekil farklılık gösterebilir



Teknik veriler

Temel veriler

Seri	RD800
Uygulama	Sıralı uygulama Tek kullanım
Kod türü	esnek olarak programlanabilir

Karakteristik parametreler

SIL	3 adede kadar, IEC 61508
SILCL	3 adede kadar, IEC/EN 62061
Performans Düzeyi (PL)	ila e, EN ISO 13849-1
MTTF _d	4.077 Yıllar, EN ISO 13849-1
PFH _D	1,45E-09 Saatte
Kullanım süresi T _M	20 Yıllar, EN ISO 13849-1
Kategori	maks. 4, EN ISO 13849
DC	Yüksek

Elektrik verileri

Koruma devresi	Çapraz uç koruması Kısa devre koruması
İmpuls dayanıklılığı	1.500 V
DC 12 için kullanım kategorisi	Ue 24 V, Ie 0,25 A, EN 60947-5-1

Güç verileri

Besleme gerilimi U _B	24 V, DC, -15 ... 10 %
Akım tüketimi, maks.	250 mA
Güç tüketimi, maks.	1 W
Nominal akım, min.	0,5 mA
Aşırı gerilim kategorisi	III
Sigorta, harici	1 A
Sigorta, dahili	0,75 A resetlenebilen sigorta (O1 + O2 + O3)
Ölçüm yalıtım gerilimi	32V DC
Geleneksel termik akım, maks.	0,25 A

Girişler

Dijital anahtarlama girişi sayısı	2 Adet
-----------------------------------	--------

Anahtarlama girişleri

Tür	Dijital anahtarlama girişi
Anahtarlama voltajı, tip.	24 V
Voltaj türü	DC
Akım tüketimi, maks.	5 mA

Çıkışlar

Güvenlikle ilişkili anahtarlama çıkışı sayısı (OSSD'ler)	2 Adet
Dijital anahtarlama çıkışı sayısı	1 Adet
Anahtarlama gücü, maks.	6 W

Güvenlikle ilişkili anahtarlama çıkışları

Tür	Güvenlikle ilişkili anahtarlama çıkışı OSSD
Anahtarlama voltajı, tip.	24 V
Voltaj türü	DC
Test darbe uzunluğu, maks.	0,3 ms
Çıkış akımı, maks.	250 mA
Kapasite, bir çıkışla GND arasında maks.	200 nF
Kapasite, iki çıkış arasında maks.	200 nF

Güvenlikle ilişkili anahtarlama çıkışı 1

Anahtarlama elemanı	Transistör, PNP
---------------------	-----------------

Güvenlikle ilişkili anahtarlama çıkışı 2

Anahtarlama elemanı	Transistör, PNP
---------------------	-----------------

Anahtarlama çıkışları

Tür	Dijital anahtarlama çıkışı
Anahtarlama voltajı, tip.	24 V
Voltaj türü	DC
Anahtarlama akımı, maks.	100 mA

Anahtarlama çıkışı 1

Anahtarlama elemanı	Transistör, PNP
İşlev	Sinyal çıkışı

Zaman davranışı

Aktüatörü sökmeden sonraki tepki süresi, min.	80 ms
Aktüatörü sökmeden sonraki tepki süresi, maks.	150 ms
Kapatmadan sonraki tepki süresi, giriş, 7 ms min.	
Kapatmadan sonraki tepki süresi, giriş, 12 ms maks.	

Bağlantı

Bağlantı sayısı	1 Adet
-----------------	--------

Bağlantı 1

İşlev	Sinyal ÇIKIŞ
Bağlantı türü	Yuvarlak konnektör
Vida dişi büyüklüğü	M12
Malzeme	Metal
Kutup sayısı	8 kutuplu
Konnektör çıkışı	sol tarafta

Kablo özellikleri

Bağlantı kablosu uzunluğu, maks.	50 m
----------------------------------	------

Mekanik bilgiler

Yapı şekli	Küçük
Ölçü (G x Y x U)	25 mm x 18 mm x 72 mm
Malzeme gövde	Plastik
Plastik gövde	PA 66
Net ağırlık	57 g
Gövde rengi	siyah
Montaj braket türü	Geçiş montaj braket
Anahtarlama histerezi, maks.	2,4 mm
Güvenilir devre kesici mesafesi (Sar), min.	16 mm
Güvenilir devreye alma mesafesi (Sao), 10 mm maks.	
Nominal kapatma mesafesi, maks.	14 mm
Nominal çalışma mesafesi, maks.	12 mm
İki sistem arasındaki mesafe (sensör, aktüatör), min.	50 mm
Tekrar edilebilirlik, maks.	1,2 mm
Vida sıkma torku	0,8 ... 2 N·m

Kumanda ve gösterge

Gösterge türü	LED
LED sayısı	4 Adet

Teknik veriler

Çevresel veriler

Ortam sıcaklığı işletim	-25 ... 70 °C
Ortam sıcaklığı depolama	-25 ... 85 °C
Kirlenme derecesi	3, EN 60947-1

Sertifikalar

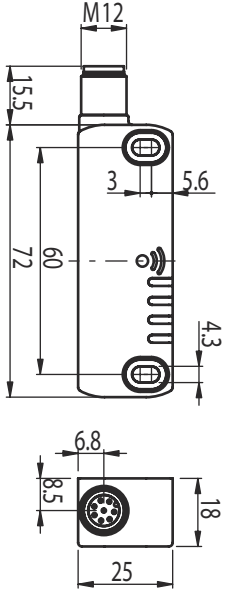
Koruma sınıfı	IP 67
	IP 69K
Sertifikasyonlar	c UL US
	TÜV Süd
Standarta göre kontrol yöntemi darbe	EN 60068-2-27
Standarta göre kontrol yöntemi titreşim	EN 60068-2-6

Sınıflandırma

Gümrük taife numarası	85369095
ECLASS 5.1.4	27272403
ECLASS 8.0	27272403
ECLASS 9.0	27272403
ECLASS 10.0	27272403
ECLASS 11.0	27272403
ECLASS 12.0	27274601
ECLASS 13.0	27274601
ECLASS 14.0	27274601
ETIM 5.0	EC001829
ETIM 6.0	EC001829
ETIM 7.0	EC001829
ETIM 8.0	EC001829
ETIM 9.0	EC001829

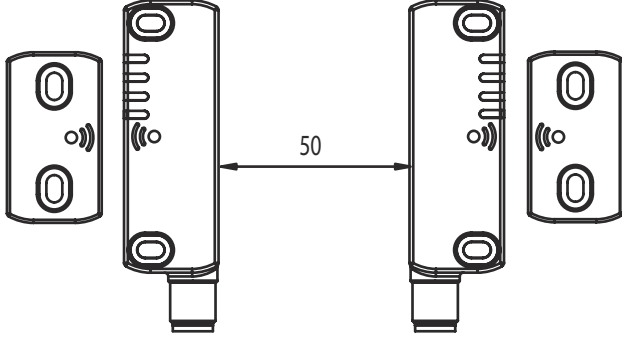
Boyutlandırılmış çizimler

Tüm ölçü bilgileri milimetre cinsindedir

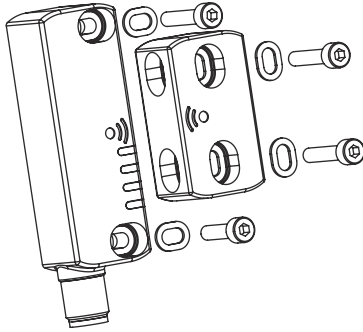


Boyutlandırılmış çizimler

Mm cinsinden minimum mesafe



Montaj braketi

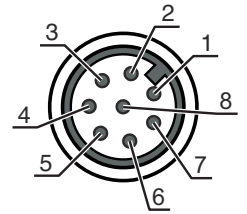


Elektrik bağlantısı

Bağlantı 1

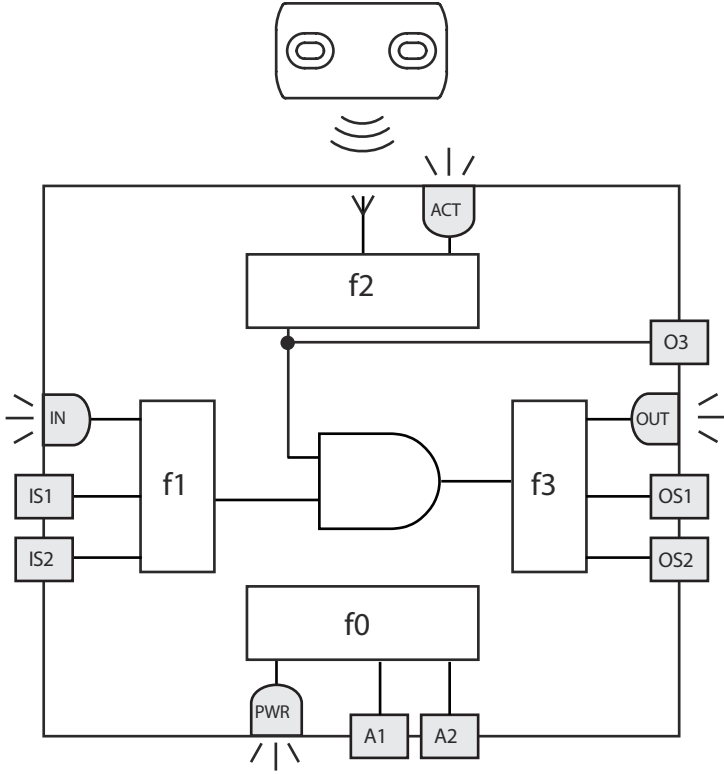
İşlev	Sinyal ÇIKIŞ
Bağlantı türü	Yuvarlak konnektör
Vida dişi büyüklüğü	M12
Tip	erkek
Malzeme	Metal
Kutup sayısı	8 kutuplu
Kodlama	A kodlu
Konnektör çıkışı	sol tarafta

Pin	Pin tahsisi
1	A1
2	IS1
3	A2
4	OS1
5	O3
6	IS2
7	OS2
8	I3



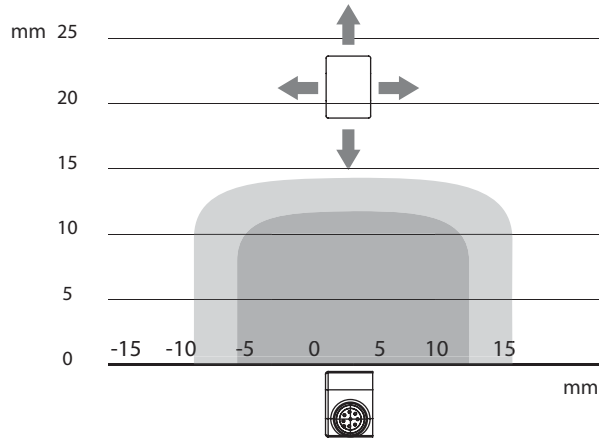
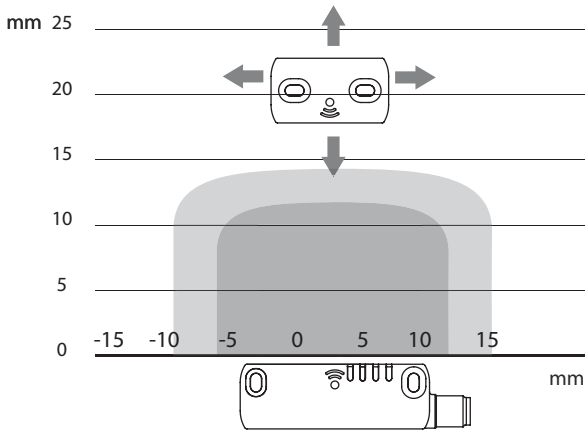
Devre şeması

Dahili devre şeması



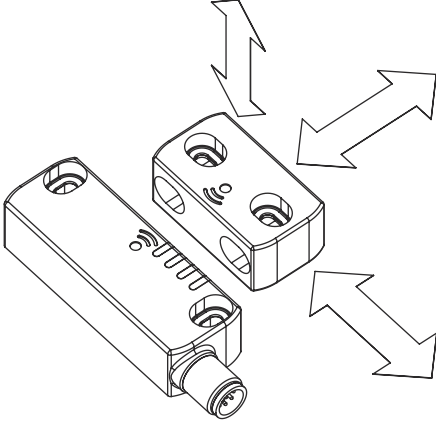
Diyagramlar

Güvenliye yönelik mesafeler



Diyagramlar

Yaklaşım yönleri



Uyarılar




Kullanım amacına dikkat edin!



- ↳ Ürün sadece yetkili kişiler tarafından kullanılmalıdır.
- ↳ Ürünü sadece amacına uygun kullanıma göre kullanın.

Aksesuarlar

Bağlantı teknolojisi - bağlantı kabloları

	Ürün no.	Adı	Ürün	Tanım
 	50135128	KD S-M12-8A-P1-050	Bağlantı kablosu	Bağlantı 1: Yuvarlak konektör, M12, eksenel, dişi, A kodlu, 8 kutuplu Yuvarlak konektör, LED: Hayır Bağlantı 2: açık uç Korunmalı: Evet Kablo uzunluğu: 5.000 mm Malzeme kılıf: PUR

Aktüatör

	Ürün no.	Adı	Ürün	Tanım
	63002100 *	RD800-x-SCA	Aktüatör	Uygulama: Tek kullanım, Sıralı uygulama Kod türü: Standart kodu Sertifikasyonlar: c UL US, TÜV Süd
	63002101 *	RD800-x-UCA	Aktüatör	Uygulama: Tek kullanım, Sıralı uygulama Kod türü: Unikat kodu Sertifikasyonlar: c UL US, TÜV Süd

Aksesuarlar

Ürün no. Adı Ürün Tanım

* Gerekli aksesuar, lütfen ayrı olarak sipariş edin

Uyarı



☞ Mevcut tüm aksesuarların bir listesini, Leuze'nin internet sitesinde, ürün ayrıntıları sayfasındaki İndir sekmesinde bulabilirsiniz.