

技術データシート

取付デバイス

製品番号: 50025570

BT 96

目次

- 仕様書
- 寸法図
- アクセサリ



写真と異なる場合があります

仕様書

基本仕様

製品グループに適している	切替センサ、角型
適している	センサ シリーズ 96B

機械の仕様

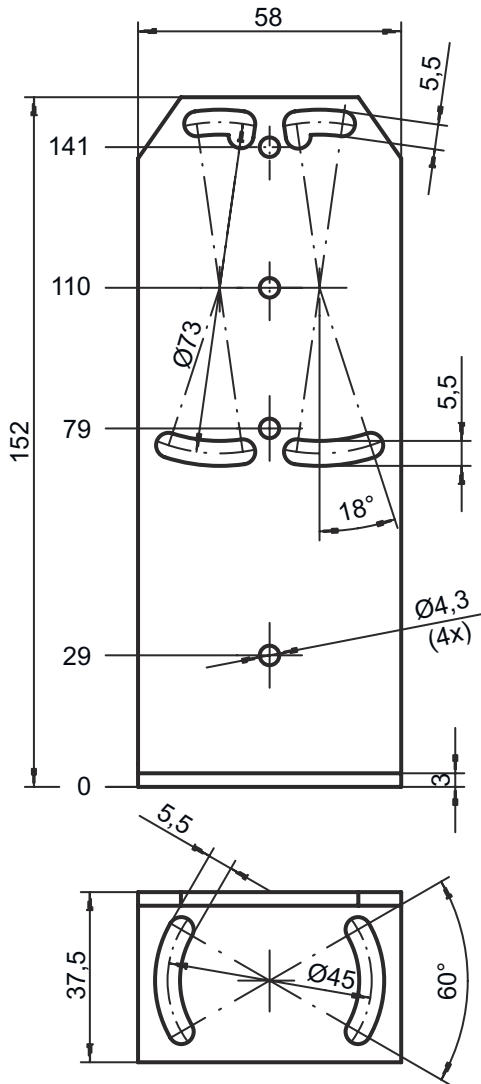
取り付け部の規格名称 金属	スチール、亜鉛メッキ
取り付け部のモデル	L字型ブラケット
取り付けの種類、設備側	通路設置
取り付けの種類、デバイス側	ネジ止め可
取り付け部の種類	固定
取り付け部の素材	金属

分類

関税分類番号	73182900
ECLASS 5.1.4	27279202
ECLASS 8.0	27279202
ECLASS 9.0	27273701
ECLASS 10.0	27273701
ECLASS 11.0	27273701
ECLASS 12.0	27273701
ECLASS 13.0	27273701
ECLASS 14.0	27273701
ETIM 5.0	EC002498
ETIM 6.0	EC003015
ETIM 7.0	EC003015
ETIM 8.0	EC003015
ETIM 9.0	EC003015


寸法図

すべての寸法表記はミリメートル




アクセサリ

スタンダードリフレクタ

	製品番号	名称	製品	説明
	50022816	TKS 100X100	リフレクタ	外形: 方形 プリズム反射板サイズ: 4 mm 反射面: 96 mm x 96 mm 素材: プラスチック 支持材: プラスチック 素材の化学名: PMMA8N 取り付け: 通路設置, 接着可

アクセサリ

	製品番号	名称	製品	説明
	50022815	TKS 50X100	リフレクタ	外形: 方形 プリズム反射板サイズ: 4 mm 反射面: 46 mm x 96 mm 素材: プラスチック 支持材: プラスチック 素材の化学名: PMMA8N 取り付け: 通路設置, 接着可

注意



☞ 利用可能なすべてのアクセサリアイテムのリストは、Leuzeのウェブサイトでアイテム詳細ページのダウンロードタブにあります。