

Technisch gegevensblad Bevestigingsonderdeel

Art.-nr.: 50025570

BT 96

Inhoud

- Technische gegevens
- Maattekeningen
- Toebehoren



Afbeelding kan afwijken

Technische gegevens

Basisgegevens

Geschikt voor productgroep	Schakelende sensoren, hoekig
Geschikt voor	Sensoren uit de serie 96B

Mechanische gegevens

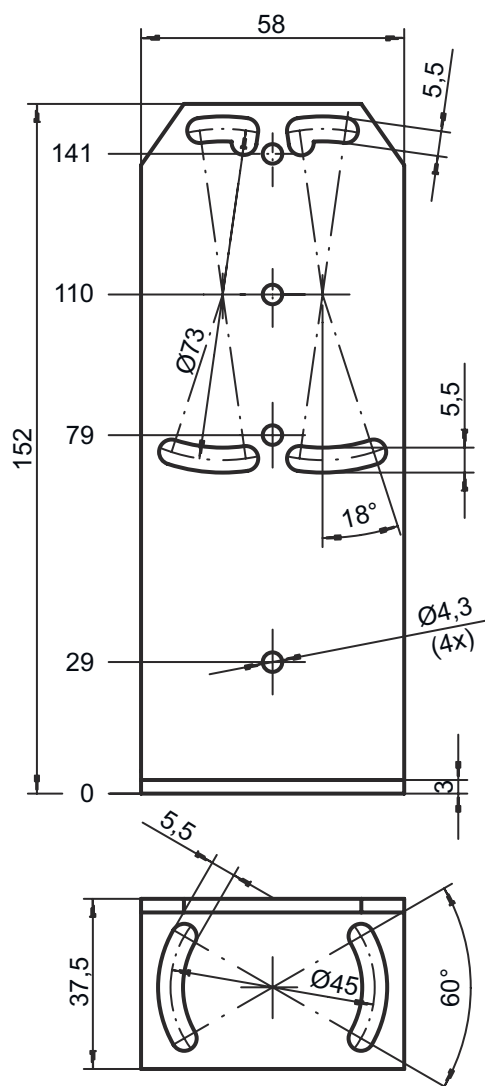
Normaanduiding bevestigingsonderdeel metaal	Staal, verzinkt
Uitvoering van bevestigingsonderdeel	Hoek L-vorm
Type bevestiging, installatiezijde	Doorgaande bevestiging
Type bevestiging, apparaatzijde	schroefbaar
Type bevestigingsonderdeel	star
Materiaal bevestigingsonderdelen	Metaal

Classificatie

Douanetariefnummer	73182900
ECLASS 5.1.4	27279202
ECLASS 8.0	27279202
ECLASS 9.0	27273701
ECLASS 10.0	27273701
ECLASS 11.0	27273701
ECLASS 12.0	27273701
ECLASS 13.0	27273701
ECLASS 14.0	27273701
ETIM 5.0	EC002498
ETIM 6.0	EC003015
ETIM 7.0	EC003015
ETIM 8.0	EC003015
ETIM 9.0	EC003015


Maattekeningen

Alle maten in millimeter




Toebehoren

Standaardreflectoren

	Art.-nr.	Benaming	Artikel	Beschrijving
	50022816	TKS 100X100	Reflector	Bouwworm: rechthoekig Tripelrastergrootte: 4 mm Reflectievlak: 96 mm x 96 mm Materiaal: Kunststof Dragermateriaal: Kunststof Chemische materiaalaanduiding: PMMA8N Bevestiging: Doorgaande bevestiging, kleeftbaar

Toebehoren

	Art.-nr.	Benaming	Artikel	Beschrijving
	50022815	TKS 50X100	Reflector	Bouwvorm: rechthoekig Tripelrastergrootte: 4 mm Reflectievlak: 46 mm x 96 mm Materiaal: Kunststof Dragermateriaal: Kunststof Chemische materiaalaanduiding: PMMA8N Bevestiging: Doorgaande bevestiging, kleefbaar

Opmerking

↪ Een lijst met alle beschikbare toebehoren vindt u op de webpagina van Leuze onder het downloadtabblad van de artikeldetailpagina.