

Teknik veri sayfası Emniyet transponderi

Ürün no.: 63002053

RD800-SUCA-CB2-L

İçerik

- Teknik veriler
- Boyutlandırılmış çizimler
- Elektrik bağlantısı
- Devre şeması
- Diyagramlar
- Uyarılar



Şekil farklılık gösterebilir



Teknik veriler

Temel veriler

Seri	RD800
Uygulama	Tek kullanım
Kod türü	Unikat kodu

Karakteristik parametreler

SIL	3 adede kadar, IEC 61508
SILCL	3 adede kadar, IEC/EN 62061
Performans Düzeyi (PL)	ila e, EN ISO 13849-1
MTTF _d	4.077 Yıllar, EN ISO 13849-1
PFH _D	1,45E-09 Saatte
Kullanım süresi T _M	20 Yıllar, EN ISO 13849-1
Kategori	maks. 4, EN ISO 13849
DC	Yüksek

Elektrik verileri

Koruma devresi	Çapraz uç koruması Kısa devre koruması
İmpuls dayanıklılığı	1.500 V
DC 12 için kullanım kategorisi	Ue 24 V, Ie 0,25 A, EN 60947-5-1

Güç verileri

Besleme gerilimi U _B	24 V, DC, -15 ... 10 %
Akım tüketimi, maks.	250 mA
Güç tüketimi, maks.	1 W
Nominal akım, min.	0,5 mA
Aşırı gerilim kategorisi	III
Sigorta, harici	1 A
Sigorta, dahili	0,75 A resetlenebilir sigorta (O1 + O2 + O3)
Ölçüm yalıtım gerilimi	32V DC
Geleneksel termik akım, maks.	0,25 A

Çıkışlar

Güvenlikle ilişkili anahtarlama çıkışı sayısı (OSSD'ler)	2 Adet
Dijital anahtarlama çıkışı sayısı	1 Adet
Anahtarlama gücü, maks.	6 W

Güvenlikle ilişkili anahtarlama çıkışları

Tür	Güvenlikle ilişkili anahtarlama çıkışı OSSD
Anahtarlama voltajı, tip.	24 V
Voltaj türü	DC
Test darbe uzunluğu, maks.	0,3 ms
Çıkış akımı, maks.	250 mA
Kapasite, bir çıkışla GND arasında maks.	200 nF
Kapasite, iki çıkış arasında maks.	200 nF

Güvenlikle ilişkili anahtarlama çıkışı 1

Anahtarlama elemanı	Transistör, PNP
---------------------	-----------------

Güvenlikle ilişkili anahtarlama çıkışı 2

Anahtarlama elemanı	Transistör, PNP
---------------------	-----------------

Anahtarlama çıkışları

Tür	Dijital anahtarlama çıkışı
Anahtarlama voltajı, tip.	24 V
Voltaj türü	DC
Anahtarlama akımı, maks.	100 mA

Anahtarlama çıkışı 1

Anahtarlama elemanı	Transistör, PNP
İşlev	Sinyal çıkışı

Zaman davranışı

Aktüatörü sökmeden sonraki tepki süresi, min.	80 ms
Aktüatörü sökmeden sonraki tepki süresi, maks.	150 ms
Kapatmadan sonraki tepki süresi, giriş, 7 ms min.	
Kapatmadan sonraki tepki süresi, giriş, 12 ms maks.	

Bağlantı

Bağlantı sayısı	1 Adet
-----------------	--------

Bağlantı 1

İşlev	Gerilim beslemesi PLC bağlantısı Sinyal ÇIKIŞ
Bağlantı türü	Kablo
Kablo uzunluğu	2.000 mm
Kablo çıkışı	sol tarafta
Malzeme kılıf	PVC
Kablo rengi	siyah
İletken sayısı	5 damarlı

Kablo özellikleri

Bağlantı kablosu uzunluğu, maks.	50 m
----------------------------------	------

Mekanik bilgiler

Yapı şekli	Kübik
Ölçü (G x Y x U)	25 mm x 18 mm x 72 mm
Malzeme gövde	Plastik
Plastik gövde	PA 66
Net ağırlık	150 g
Gövde rengi	siyah
Montaj braket türü	Geçiş montaj braket
Anahtarlama histerezi, maks.	2,4 mm
Güvenilir devre kesici mesafesi (Sar), min.	16 mm
Güvenilir devreye alma mesafesi (Sao), 10 mm maks.	
Nominal kapatma mesafesi, maks.	14 mm
Nominal çalışma mesafesi, maks.	12 mm
İki sistem arasındaki mesafe (sensör, aktüatör), min.	50 mm
Tekrar edilebilirlik, maks.	1,2 mm
Vida sıkma torku	1 N·m

Kumanda ve gösterge

Gösterge türü	LED
LED sayısı	4 Adet

Çevresel veriler

Ortam sıcaklığı işletim	-25 ... 70 °C
Ortam sıcaklığı depolama	-25 ... 85 °C
Kirlenme derecesi	3, EN 60947-1

Teknik veriler

Sertifikalar

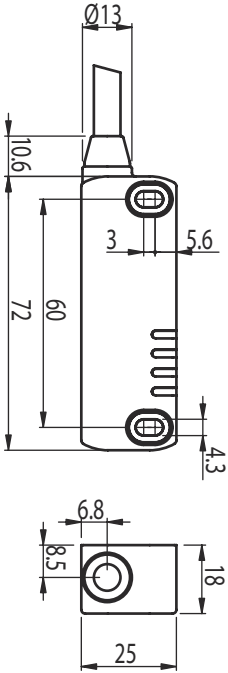
Koruma sınıfı	IP 67
	IP 69K
Sertifikasyonlar	c UL US
	TÜV Süd
Standarta göre kontrol yöntemi darbe	EN 60068-2-27
Standarta göre kontrol yöntemi titreşim	EN 60068-2-6

Sınıflandırma

Gümrük taife numarası	85369095
ECLASS 5.1.4	27272403
ECLASS 8.0	27272403
ECLASS 9.0	27272403
ECLASS 10.0	27272403
ECLASS 11.0	27272403
ECLASS 12.0	27274601
ECLASS 13.0	27274601
ECLASS 14.0	27274601
ETIM 5.0	EC001829
ETIM 6.0	EC001829
ETIM 7.0	EC001829
ETIM 8.0	EC001829
ETIM 9.0	EC001829

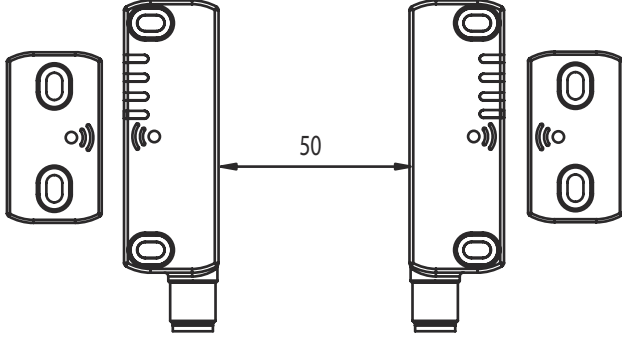
Boyutlandırılmış çizimler

Tüm ölçü bilgileri milimetre cinsindedir

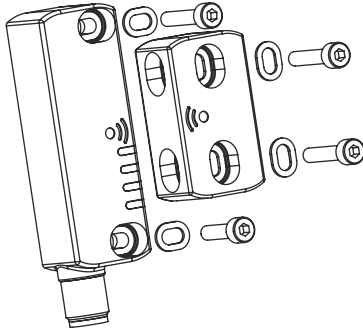


Boyutlandırılmış çizimler

Mm cinsinden minimum mesafe



Montaj braketi



Elektrik bağlantısı

Bağlantı 1

İşlev	Gerilim beslemesi PLC bağlantısı Sinyal ÇIKIŞ
Bağlantı türü	Kablo
Kablo uzunluğu	2.000 mm
Kablo çıkışı	sol tarafta
Malzeme kılıf	PVC
Kablo rengi	siyah
İletken sayısı	5 damarlı

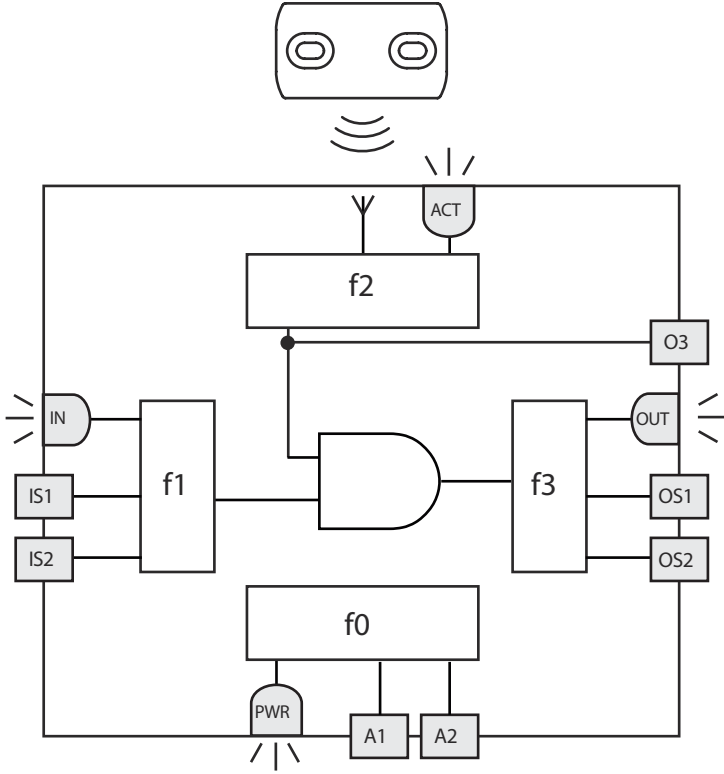
İletken rengi

İletken tahsisi

kahverengi	A1
beyaz / kırmızı	OS1
Mavi	A2
beyaz / siyah	OS2
siyah	O3

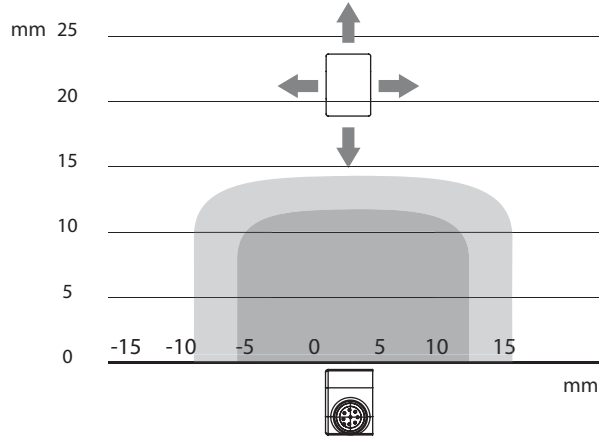
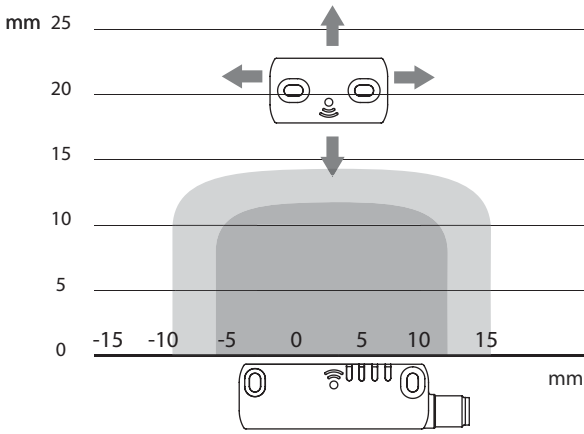
Devre şeması

Dahili devre şeması



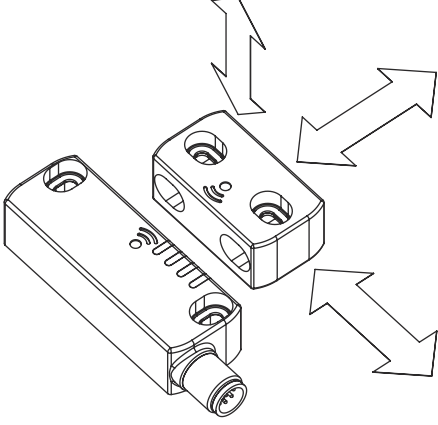
Diyagramlar

Güvenliye yönelik mesafeler



Diyagramlar

Yaklaşım yönleri



Uyarılar



Kullanım amacına dikkat edin!



- ☞ Ürün sadece yetkili kişiler tarafından kullanılmalıdır.
- ☞ Ürünü sadece amacına uygun kullanıma göre kullanın.