

技術データシート

リフレクタ

製品番号: 50000068

HTK 82

目次

- 仕様書
- 寸法図
- 電気的接続



写真と異なる場合があります

仕様書

特別モデル

特別モデル	ヒーティング
-------	--------

電気的仕様

パフォーマンスデータ

供給電圧 U _B	230 ... 230 V, AC
電力消費、最大	3.4 W

応答時間

コネクタ

コネクタ 1

機能	電力供給
コネクタの種類	ケーブル
ケーブル長	5,000 mm
シースの素材	PVC
ケーブル色	黒色
心線数	2-芯

機械の仕様

外形	丸形
取り付け寸法 厚み	21 mm
取り付け寸法 直径	93 mm
反射面の直径	78 mm
リフレクタの素材	プラスチック
支持材の素材	プラスチック
リフレクタ素材の化学名	PMMA8N
検出面の素材	トリプル
重量	250 g
取り付けの種類	通路設置

周囲データ

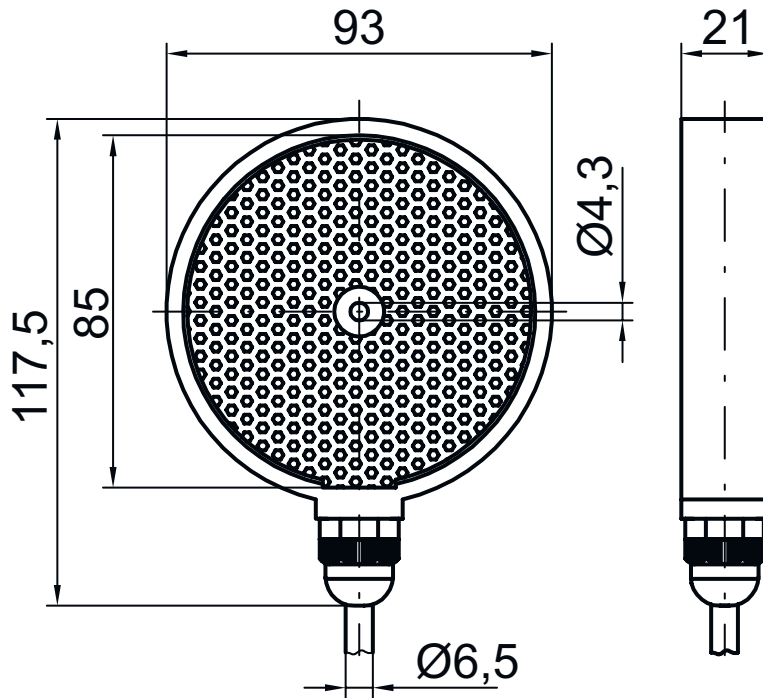
周囲温度、動作時	-40 ... 70 °C
----------	---------------

分類

関税分類番号	39269097
ECLASS 5.1.4	27279203
ECLASS 8.0	27279203
ECLASS 9.0	27273601
ECLASS 10.0	27273601
ECLASS 11.0	27273601
ECLASS 12.0	27273601
ECLASS 13.0	27273601
ECLASS 14.0	27273601
ETIM 5.0	EC002467
ETIM 6.0	EC002467
ETIM 7.0	EC002467
ETIM 8.0	EC002467
ETIM 9.0	EC002467

寸法図

すべての寸法表記はミリメートル



電気的接続

コネクタ 1

機能	電力供給
コネクタの種類	ケーブル
ケーブル長	5,000 mm
シースの素材	PVC
ケーブル色	黒色
心線数	2-芯

ピン

心線色

1	青
2	茶色