

## Teknik veri sayfası

### Sinyal kolonu

Ürün no.: 50138252

A7-V1-MP1-DS-M7-T-100

#### İçerik

- Teknik veriler
- Boyutlandırılmış çizimler
- Elektrik bağlantısı
- Uyarılar
- Aksesuarlar



Şekil farklılık gösterebilir



## Teknik veriler

## Temel veriler

Seri	A7
Sinyal verme türü	optik

## Elektrik verileri

Ortalama kullanım ömrü	> 100.000 h
------------------------	-------------

## Güç verileri

Besleme gerilimi U <sub>B</sub>	24 V, DC, 10 %
Akım tüketimi, maks.	70 mA

## Bağlantı

Bağlantı sayısı	2 Adet
Uyarılar	Karıştırma emniyeti: Renklerin kontrolü PIN'ler üzerinden gerçekleşir, bilyelerin pozisyonu bu şekilde isteğe göre seçilebilir (bakınız kullanım kılavuzu). Münferit renkler VCC üzerinden kontrol edilir (PNP)

## Bağlantı 1

İşlev	Gerilim beslemesi Işıkli renk, iletkenler çalıştırılarak programlanabilir
Bağlantı türü	Kubbeye lehim yapılmış kablo / açık uç
Kablo uzunluğu	1.500 mm
İletken sayısı	6 damarlı

## Mekanik bilgiler

Yapı şekli	Silindirik
Ölçü (Ø x U)	70 mm x 203 mm
Malzeme gövde	Metal Plastik
Metal gövde	Alüminyum
Plastik gövde	PC-ABS
Net ağırlık	313 g
Gövde rengi	gri siyah
Montaj braketinin türü, tesis tarafı	vidalanabilir / yatay
Aydınlatma maddesi türü	LED/24V
Bilye modülü	1 adet
Sinyal resmi	Sürekli ışık veya flaşör
Işınlama açısı	360°

## Çevresel veriler

Ortam sıcaklığı işletim	-10 ... 60 °C
-------------------------	---------------

## Sertifikalar

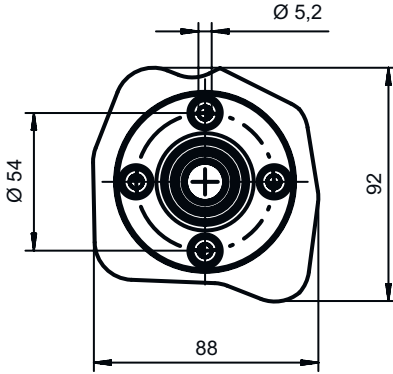
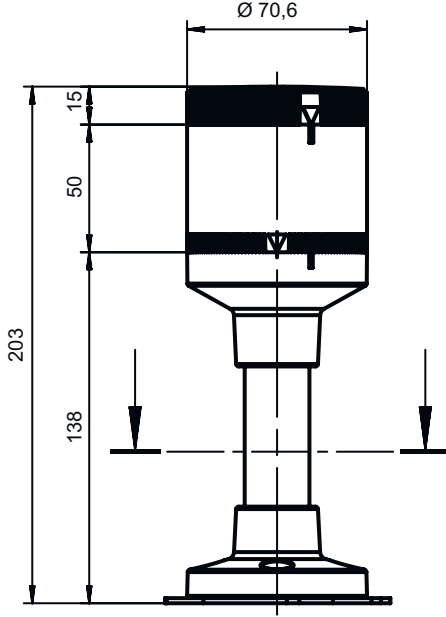
Koruma sınıfı	IP 66
Sertifikasyonlar	CE CSA

## Sınıflandırma

Gümrük taife numarası	85318070
ECLASS 5.1.4	27371230
ECLASS 8.0	27371230
ECLASS 9.0	27371220
ECLASS 10.0	27371230
ECLASS 11.0	27371230
ECLASS 12.0	27371230
ECLASS 13.0	27371230
ECLASS 14.0	27371230
ETIM 5.0	EC001042
ETIM 6.0	EC001042
ETIM 7.0	EC001042
ETIM 8.0	EC001042
ETIM 9.0	EC001042

## Boyutlandırılmış çizimler

Tüm ölçü bilgileri milimetre cinsindedir



## Elektrik bağlantısı

### Bağlantı 1

İşlev	Gerilim beslemesi
Bağlantı türü	Işıklı renk, iletkenler çalıştırılarak programlanabilir
Kablo uzunluğu	Kubbeye lehim yapılmış kablo / açık uç
Malzeme kılıf	1.500 mm
Kablo rengi	PVC
İletken sayısı	grİ
İletken enine kesiti	6 damarlı
	0,34 mm <sup>2</sup>

## Elektrik bağlantısı

İletken rengi	İletken tahsisi
siyah	GND
Kırmızı	VCC / Işıklı renk: Kırmızı
Yeşil	VCC / Işıklı renk: Yeşil
Mavi	VCC / Işıklı renk: Mavi
Kırmızı / Mavi	VCC / Çok renkli ışıklı renk: Pembe
Kırmızı / Yeşil	VCC / Çok renkli ışıklı renk: Sarı
Mavi / Yeşil	VCC / Çok renkli ışıklı renk: Turkuaz
Kırmızı / Mavi / Yeşil	VCC / Çok renkli ışıklı renk: Beyaz
Sarı	VCC / Işıklı renk: Turuncu
beyaz	VCC / Işıklı renk: beyaz / sesli uyarıcı
UYARI	Uygun ışıklı rengi korumak için, belirtilen tüm iletkenleri bağlayın.

## Bağlantı 3

İşlev	Cihaz bağlantısı
Bağlantı türü	Terminal
Terminal türü	Çekme yayı tekniği
Kutup sayısı	6 kutuplu

## Terminal

## Tahsis

B	Mavi
G	Yeşil
A	turuncu/sarı
R	Kırmızı
0 V	GND
W	beyaz/zil

## Uyarılar



## Kullanım amacına dikkat edin!



- Ürün bir emniyet sensörü değildir ve personel koruma amaçlı değildir.
- Ürün sadece yetkili kişiler tarafından kullanılmalıdır.
- Ürünü sadece amacına uygun kullanıma göre kullanın.




## Aksesuarlar

## Susturma montaj sistemleri

	Ürün no.	Adı	Ürün	Tanım
	50142896	A7-MW2	Sinyal kolon elemanı	Yapı şekli: L biçiminde Versiyon: Açık L biçiminde Montaj braketi, tesis tarafı: Geçiş montaj braketi

## Aksesuarlar

## Genel

	Ürün no.	Adı	Ürün	Tanım
	50135462	A7-V1-BZ1-M	Sinyal kolon elemanı	Sinyal verme: akustik Akım tüketimi, maks.: 70 mA Yapı şekli: Silindirik Çap: 70 mm Montaj braket: Süngü sistemi Kumanda elemanları: DIP anahtarı, 225° potansiyometre Ortam sıcaklığı: -10 ... 60 °C Koruma sınıfı: IP 66 Ses türü: Sürekli ton veya puls tonu Ses basıncı: 100 dB Ses sayısı: 8 Adet
	50138151	A7-V1-BZ2-S	Sinyal kolon elemanı	Sinyal verme: akustik Akım tüketimi, maks.: 30 mA Yapı şekli: Silindirik Çap: 70 mm Montaj braket: Süngü sistemi Kumanda elemanları: 225° potansiyometre Ortam sıcaklığı: -10 ... 60 °C Koruma sınıfı: IP 66 Ses türü: Sürekli ses Ses basıncı: 105 dB Ses sayısı: 1 Adet
	50138366	A7-V1-BZ3-S	Sinyal kolon elemanı	Sinyal verme: akustik Akım tüketimi, maks.: 30 mA Yapı şekli: Silindirik Çap: 70 mm Montaj braket: Süngü sistemi Kumanda elemanları: 225° potansiyometre Ortam sıcaklığı: -10 ... 60 °C Koruma sınıfı: IP 66 Ses türü: Puls sesi Ses basıncı: 105 dB Ses sayısı: 1 Adet

## Uyarı



Mevcut tüm aksesuarların bir listesini, Leuze'nin internet sitesinde, ürün ayrıntıları sayfasındaki İndir sekmesinde bulabilirsiniz.