

기술 데이터 시트

투수광 포토 센서 수신기

품목 번호: 50134456

LE49C.1/4P-TB



그림과 차이가 날 수 있습니다

내용

- 기술 데이터
- 치수 도면
- 전기 연결
- 다이어그램
- 조작 및 표시
- 적합한 송신기
- 제품 키워드
- 참고
- 상세 정보
- 액세서리



기술 데이터

기본 데이터

시리즈	49C
작동 원리	투수광 원리
장치 종류	수신기

광학 데이터

감지 범위	송신기 참조
-------	--------

전기 데이터

보호 회로	극점 보호
	단락 방지
	트랜센트 방지

성능 데이터

공급전압 점검 U_B	10 ... 30 V, DC, 리플 포함
잔류 리플	0 ... 15 %, U_B 에서
개방회로 전류	0 ... 20 mA

출력

디지털 스위칭 출력	2 개수
------------	------

스위칭 출력

종류	디지털 스위칭 출력부
전압 형식	DC
스위칭 전류, 최대	100 mA
스위칭 전압	high: $\geq(U_B - 2V)$
	low: $\leq 2V$

스위칭 출력 1

할당	연결부 1, 핀 3
스위칭 소자	트랜지스터, PNP
스위칭 원리	light 스위칭

스위칭 출력 2

할당	연결부 1, 핀 4
스위칭 소자	트랜지스터, PNP
스위칭 원리	dark 스위칭

시간 응답

스위칭 주파수	500 Hz
응답 시간	1 ms
동작 전 딜레이	300 ms

연결

연결	1 개수
----	------

연결 1

기능	전원 공급
	출력 신호
연결부 종류	단자
터미널 종류	스프링 타입 터미널
핀 개수	5 핀

기술 데이터

치수(너비 x 높이 x 길이)	31 mm x 104 mm x 55.5 mm
하우징 재료	플라스틱
플라스틱 하우징	PC
렌즈 커버 재료	플라스틱
순중량	150 g
하우징 색상	적색
고정 방식	추가 고정 부품을 사용해야 함 통로 마운팅으로
M3 체결용 권장 조임 토크	0.9 N·m
M4 체결용 권장 조임 토크	1.4 N·m

조작 및 표시

표시 방식	LED
LED 개수	3 개수
파라미터 세팅	270° 전위차계 티치 버튼
조작부 기능	Light/Dark 전환
	감도 설정 릴리스 지연을 위한 시간 모듈 활성화

환경 데이터

작동 시 주변 온도	-40 ... 60 °C
보관 시 주변 온도	-40 ... 70 °C

인증

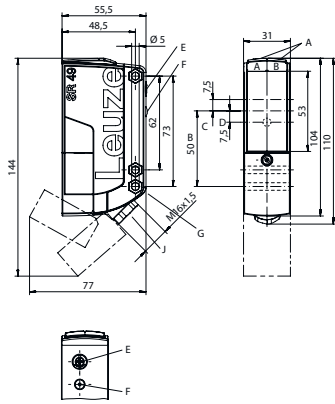
보호 등급	IP 67
보호 등급	II
인증	c UL US
유효 규정	IEC 60947-5-2

분류

HS 번호	85365019
ECLASS 5.1.4	27270901
ECLASS 8.0	27270901
ECLASS 9.0	27270901
ECLASS 10.0	27270901
ECLASS 11.0	27270901
ECLASS 12.0	27270901
ECLASS 13.0	27270901
ECLASS 14.0	27270901
ECLASS 15.0	27270901
ECLASS 16.0	27270901
ETIM 5.0	EC002716
ETIM 6.0	EC002716
ETIM 7.0	EC002716
ETIM 8.0	EC002716
ETIM 9.0	EC002716
ETIM 10.0	EC002716
UNSPSC 26.08	39121528

치수 도면

전체 치수 정보(mm)



- AA 녹색 LED
- AB 황색 LED
- B 광학 축
- C 수신기
- D 황색 LED
- E 감도 설정
- F 터치 버튼
- G SK 너트 M5용 카운터 싱크, 4.2mm 깊이
- J 배선, M16 x 1.5, Ø 5~10mm용 나사 연결 포함

전기 연결

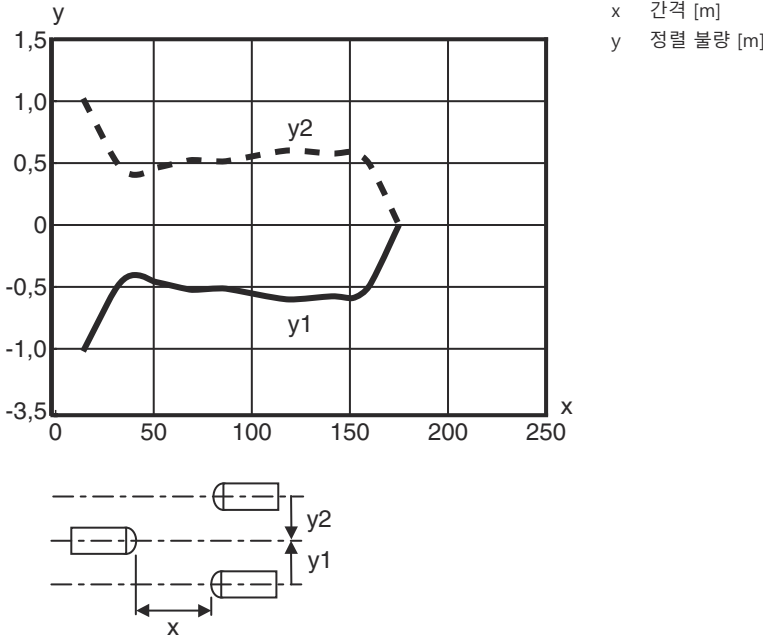
연결 1

기능	전원 공급
	출력 신호
연결부 종류	단자
터미널 종류	스프링 타입 터미널
핀 개수	5 핀

단자	할당
1	V+
2	GND
3	OUT 1
4	OUT 2
5	n.c.

다이아그램

전형적인 반응 거동



조작 및 표시

LED	디스플레이	의미
1	녹색, 연속 점등	작동 준비 상태
2	황색, 연속 점등	광센서 경로 비었음
	황색, 깜빡임	광센서 경로 비었음, 예비 광출력 없음
3	황색, 지속 점등(레벨 표시 렌즈 커버 뒤쪽)	광센서 경로 비었음
	황색, 깜빡임(레벨 표시 렌즈 커버 뒤쪽)	광센서 경로 비었음, 최소 예비 광출력

적합한 송신기

	품목 번호	명칭	감지 범위 제한 감지 범위	설명
	50134450	LS49C-TB	0.5 ... 120 m 0 ... 150 m	제한 감지 범위: 0 ... 150 m 광원: LED, 적색 공급전압: DC 연결: 단자, 5 핀
	50134451	LS49C.8-TB	0.5 ... 120 m 0 ... 150 m	특수 모델: 입력신호 활성화 제한 감지 범위: 0 ... 150 m 광원: LED, 적색 공급전압: DC 연결: 단자, 5 핀

제품 키워드

제품 명칭: AAA49Cd.EEfG/iJ-KL

AAA49C	작동 원리 / 설계 PRK49C: 편광 필터가 있는 반사판 포토 센서 HT49C: 배경 억제 기능이 있는 확산 센서 LS49C: 투수광 포토 센서 송신기 LE49C: 투수광 포토 센서 수신기
d	라이트 종류 해당 사항 없음: 적색광 I: 적외선
EE	작동 전압 해당 사항 없음: 10 ~ 30 V, DC UC: 20 ~ 250V AC/DC(모든 전류 사용 버전)
f	장비 H: 히터 포함 D: 탈분극 매체 1: 270° 포텐셔미터 8: 입력신호 비활성화(High 신호를 이용한 활성화)
iJ	스위칭 출력 / 기능 / OUT1OUT2 2: NPN 트랜지스터 출력, 라이트 스위칭 N: NPN 트랜지스터 출력, 다크 스위칭 4: PNP 트랜지스터 출력, 라이트 스위칭 P: PNP 트랜지스터 출력, 다크 스위칭 W: 경고 출력 TS: 릴레이, 상시 폐쇄 접점/상시 개방 접점(NC/NO) M4: 낮은 저항의 MOSFET 반도체 스위칭 출력, 상시 개방 접점(NO) X: 핀 할당되지 않음
KL	전기 연결 TB: 터미널 블록 - 스프링 터미널이 있는 단자함(5 x 1.5mm ²) 해당 사항 없음: 케이블, 표준 길이 2,000mm M12: M12 원형 커넥터, 4핀(커넥터)

참고

	제공되는 모든 장치 유형 목록은 로이체의 웹 사이트 www.leuze.com 을 참조하십시오.
--	---

참고

용도에 맞게 사용해야 합니다!	
	<ul style="list-style-type: none"> 이 제품은 안전 센서가 아니므로 사람을 보호할 용도가 아닙니다. 자격이 있는 사람만 제품을 작동해야 합니다. 용도에 맞게 준수하여 사용하십시오

UL 어플리케이션에서:


	<ul style="list-style-type: none"> UL 어플리케이션에서는 NEC(National Electric Code)에 따른 등급 2 회로에서만 사용을 허용합니다. These proximity switches shall be used with UL Listed Cable assemblies rated 30V, 0.5A min, in the field installation, or equivalent (categories: CYJV/ CYJV7 or PVVA/PVVA7)
--	--

상세 정보


- 보호 절연됨, 정격 전압 250VAC

액세서리

고정 기술 - 고정 브라켓

	품목 번호	명칭	품목	설명
	50025570	BT 96	고정 부품	고정 부품 버전: L자형 브래킷 마운팅, 시스템 측: 통로 마운팅으로 마운팅, 장치 측: 나사 조립 가능 고정 부품 종류: 고정형 재료: 금속

고정 기술 - 원형 로드 마운트

	품목 번호	명칭	품목	설명
	50128380	BTU 460M-D12	설치 시스템	고정 부품 버전: 설치 시스템 마운팅, 시스템 측: 원형 로드 12mm용 마운팅, 장치 측: 나사 조립 가능 고정 부품 종류: 조정 가능, 360° 회전식 재료: 금속

참고



제공되는 모든 액세서리 품목의 목록은 로이체 웹 사이트에서 품목 세부사항 페이지의 다운로드 탭을 참조하십시오.