

Hoja técnica

Equipo de lectura/escritura RFID

Código: 50040499

RFM 62 SL 200

Contenido

- Datos técnicos
- Dibujos acotados
- Conexión eléctrica
- Operación e Indicación
- Notas
- Para más información
- Accesorios



La figura puede variar



Datos técnicos

Datos básicos

| | |
|-----------------------|-----------|
| Serie | RFM |
| Frecuencia de trabajo | 13,56 MHz |

Funciones

| | |
|-----------|----------------------------------|
| Funciones | Control de puerta de lectura |
| | I/O |
| | Indicador LED |
| | Modos de trabajo parametrizables |

Datos de lectura

| | |
|------------------------------------|--------------|
| Alcance de lectura/escritura, máx. | 400 mm |
| Transponder legible | ICodeSLI |
| | Infineon MyD |
| | TagIT HFI |

Datos eléctricos

Datos de potencia

Tensión de alimentación U_B 12 ... 30 V, CC

Consumo de potencia, máx. 2 W

Acceso de memoria Read/Write

Velocidad de transmisión 4.000 Bd

Entradas

Número de entradas digitales 1 Unidad(es)

Salidas

Número de salidas digitales 1 Unidad(es)

Interfaz

| | |
|---------------|---------|
| Tipo | RS 232 |
| RS 232 | |
| Función | Proceso |

Conexión

| | |
|----------------------|-----------------------------------|
| Número de conexiones | 1 Unidad(es) |
| Conexión 1 | |
| Función | Alimentación de tensión |
| | Interfaz de datos |
| | Señal IN |
| | Señal OUT |
| Tipo de conexión | Cable con regletas hembras (10+6) |
| Longitud de cable | 1.000 mm |

Datos mecánicos

| | |
|---------------------------|-------------------------|
| Diseño | Cúbico |
| Dimensiones (An x Al x L) | 298 mm x 34 mm x 298 mm |
| Material de carcasa | Plástico |
| Peso neto | 1.978 g |
| Color de carcasa | Negro |
| Tipo de fijación | Fijación pasante |

Datos ambientales

| | |
|--|---------------|
| Temperatura ambiente en servicio | -25 ... 65 °C |
| Temperatura ambiente en almacén | -40 ... 70 °C |
| Humedad del aire relativa (sin condensación) | 5 ... 90 % |

Certificaciones

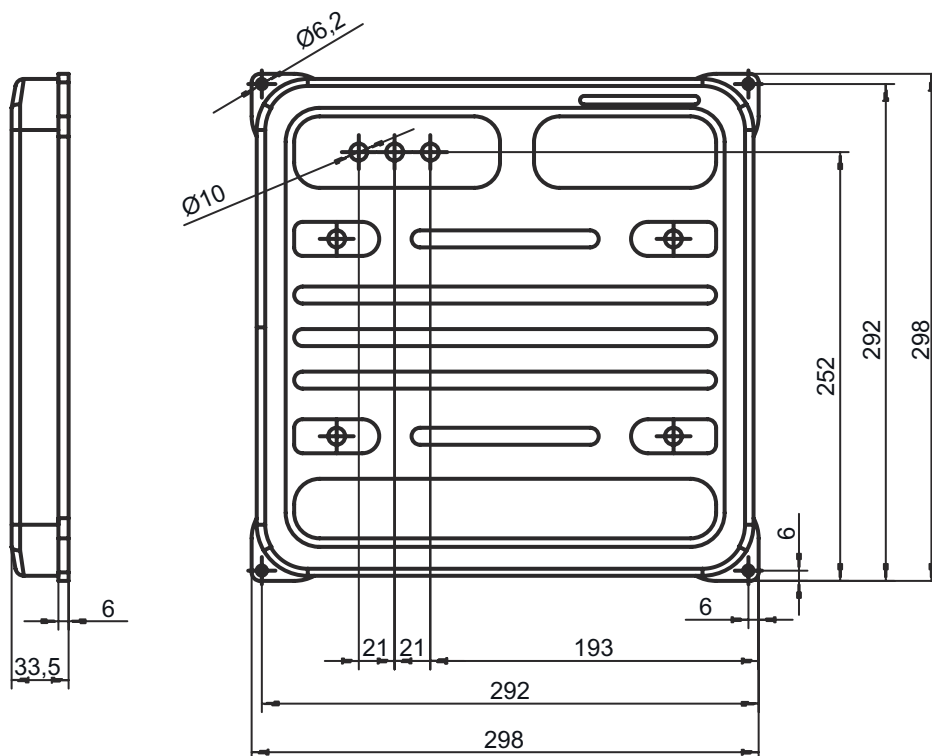
| | |
|----------------------|-------|
| Índice de protección | IP 65 |
|----------------------|-------|

Clasificación

| | |
|-------------------|----------|
| Número de arancel | 84719000 |
| ECLASS 5.1.4 | 27280401 |
| ECLASS 8.0 | 27280401 |
| ECLASS 9.0 | 27280401 |
| ECLASS 10.0 | 27280401 |
| ECLASS 11.0 | 27280401 |
| ECLASS 12.0 | 27280401 |
| ECLASS 13.0 | 27280401 |
| ECLASS 14.0 | 27280401 |
| ETIM 5.0 | EC001825 |
| ETIM 6.0 | EC002998 |
| ETIM 7.0 | EC002998 |
| ETIM 8.0 | EC002998 |
| ETIM 9.0 | EC002998 |

Dibujos acotados

Todas las medidas en milímetros



Conexión eléctrica

Conexión 1

| | |
|--------------------------|---|
| Función | Alimentación de tensión Interfaz de datos Señal IN Señal OUT |
| Tipo de conexión | Cable con regletas hembras (10+6) |
| Longitud de cable | 1.000 mm |

| Pin | Asignación de pines | Color de conductor |
|-----|---------------------|--------------------|
| 1 | n.c. | Blanco-marrón |
| 2 | n.c. | Blanco-rojo |
| 3 | n.c. | Blanco-naranja |
| 4 | n.c. | Blanco-amarillo |
| 5 | n.c. | Blanco-verde |
| 6 | SWOUT 1 | Blanco-negro |
| 7 | GND | Marrón |
| 8 | n.c. | Rojo |
| 9 | n.c. | Naranja |
| 10 | RxD | Amarillo |



Conexión eléctrica

| Pin | Asignación de pines | Color de conductor |
|-----|---------------------|--------------------|
| 11 | TXD | Verde |
| 12 | n.c. | Azul |
| 13 | SWIN 1 | Violeta |
| 14 | VIN | Gris |
| 15 | GNDIN | Blanco |
| 16 | Shield | Blindaje |

Operación e Indicación

| LED | Display | Significado |
|-----|------------------------|----------------------------|
| 1 | Amarillo, luz continua | Disponibilidad |
| 2 | Rojo, luz continua | Puerta de lectura activada |
| 3 | Verde, parpadeante | Lectura satisfactoria |

Notas


|  ¡Atención al uso conforme! | |
|--|--|
|  | <ul style="list-style-type: none"> ⌘ El producto no es un sensor de seguridad y no es apto para la protección de personas. ⌘ El producto solo lo pueden poner en marcha personas capacitadas. ⌘ Emplee el producto para el uso conforme definido. |

Para más información


- Es posible que el alcance se vea notablemente reducido por la presencia de metal en el campo de lectura.
- Tras el montaje, debe calibrarse la antena. Durante el proceso de calibración, se ajusta el equipo al entorno de manera óptima en el lugar de montaje y posibilita el máximo alcance para la transmisión de datos. Para más información vea las instrucciones de uso.

Accesorios

Sistema de conexión - Unidad de conexión

| | Código | Denominación | Artículo | Descripción |
|--|----------|--------------|-------------------|---|
|  | 50031256 | MA 2 | Pieza de conexión | Interfaz: RS 232, RS 485 Conexiones: 3 Unidad(es) Índice de protección: IP 54 |

Nota

| | |
|--|---|
|  | <ul style="list-style-type: none"> ⌘ Encontrará una lista con todos los accesorios disponibles en el sitio web de Leuze, en la pestaña de Descargas de la página detallada del artículo. |
|--|---|