

Scheda tecnica dati

Ricevitore cortina fotoelettrica

Cod. art.: 50128895

CSL710-R05-640.A/L-M12



Contenuto

- Dati tecnici
- Disegni quotati
- Collegamento elettrico
- Comando e visualizzazione
- Trasmettitori adatti
- Codice articoli
- Avvisi
- Accessori



Dati tecnici

Dati di base

Serie	710
Principio di funzionamento	Principio di sbarramento
Tipo di dispositivo	Ricevitore
Contiene	2 tasselli scorrevoli BT-NC
Applicazione	Riconoscimento di oggetti preciso

Modello speciale

Modello speciale	Tasteggio a raggi diagonali
	Tasteggio a raggi incrociati
	Tasteggio a raggi paralleli

Grandezze caratteristiche

Dati ottici

Lunghezza del campo di misura	640 mm
Numero di raggi	128 pezzo(i)
Distanza tra i raggi	5 mm

Dati di misura

Diametro minimo dell'oggetto	10 mm
------------------------------	-------

Dati elettrici

Circuito di protezione	Protezione contro i cortocircuiti
	Protezione contro i transienti rapidi
	Protezione contro l'inversione di polarità

Dati di potenza

Tensione di alimentazione U_B	18 ... 30 V, CC
Ripple residuo	0 ... 15 %, di U_B
Corrente a vuoto	0 ... 215 mA, I valori indicati fanno riferimento all'intero pacchetto, composto da trasmettitore e ricevitore.

Ingressi/uscite selezionabili

Corrente di uscita, max.	100 mA
Impedenza di ingresso	6.000 Ω
Numero ingressi/uscite selezionabili	4 pezzo(i)
Tipo	Ingressi/uscite selezionabili
Tipo di tensione, uscite	CC
Tensione di commutazione, uscite	Tip. $U_B / 0$ V
Tipo di tensione, ingressi	CC
Tensione di commutazione, ingressi	high: ≥ 6 V
	low: ≤ 4 V

Ingresso/uscita 1

Ritardo di attivazione/interdizione	0 ... 1 ms
-------------------------------------	------------

Comportamento temporale

Tempo di inizializzazione	400 ms
Tempo di ciclo	4,24 ms
Tempo di risposta per raggio	30 μ s

Interfaccia

Tipo	IO-Link
------	---------

IO-Link

COM-Mode	COM2
	COM3
Min. cycle time	COM2 = 2,3 ms
Specifica	V1.0.1
	V1.1
Dati di processo IN	2 byte
Dati di processo OUT	2 byte

Interfaccia di assistenza

Tipo	IO-Link
------	---------

IO-Link

Funzione	Assistenza
	Configurazione/parametrizzazione mediante software

Collegamento

Numero di collegamenti	2 pezzo(i)
Uscita connettore	Assiale

Collegamento 1

Funzione	Alimentazione di tensione
	Interfaccia di configurazione
	Segnale IN
	Segnale OUT
Tipo di collegamento	Connettore circolare
Grandezza della filettatura	M12
Tipo	male
Materiale	Metallo
Numero di poli	8 poli
Codifica	Codifica A

Collegamento 2

Funzione	Collegamento al trasmettitore
Tipo di collegamento	Connettore circolare
Grandezza della filettatura	M12
Tipo	female
Materiale	Metallo
Numero di poli	5 poli
Codifica	Codifica A

Dati meccanici

Forma costruttiva	Cubica
Dimensioni (P x H x L)	29 mm x 54,8 mm x 713 mm
Materiale dell'alloggiamento	Metallo
Alloggiamento in metallo	Alluminio
Materiale della copertura della lente	Plastica / PMMA
Peso netto	800 g
Colore dell'alloggiamento	Rosso
Tipo di fissaggio	Mediante elemento di fissaggio opzionale
	Montaggio su scanalatura

Comando e visualizzazione

Tipo di visualizzazione	Display OLED
	LED
Numero di LED	2 pezzo(i)
Tipo di configurazione/parametrizzazione	Apprendimento
	Software
Elementi di controllo	Tastiera a membrana

Dati tecnici

Dati ambientali

Temperatura ambiente, funzionamento	-30 ... 60 °C
-------------------------------------	---------------

Temperatura ambiente, stoccaggio	-40 ... 70 °C
----------------------------------	---------------

Certificazioni

Grado di protezione	IP 65
---------------------	-------

Classe di protezione	III
----------------------	-----

Omologazioni	c UL US
--------------	---------

Norme di riferimento	IEC 60947-5-2
----------------------	---------------

Classificazione

Voce tariffaria doganale	90314990
--------------------------	----------

ECLASS 5.1.4	27270910
--------------	----------

ECLASS 8.0	27270910
------------	----------

ECLASS 9.0	27270910
------------	----------

ECLASS 10.0	27270910
-------------	----------

ECLASS 11.0	27270910
-------------	----------

ECLASS 12.0	27270910
-------------	----------

ECLASS 13.0	27270910
-------------	----------

ECLASS 14.0	27270910
-------------	----------

ECLASS 15.0	27270910
-------------	----------

ETIM 5.0	EC002549
----------	----------

ETIM 6.0	EC002549
----------	----------

ETIM 7.0	EC002549
----------	----------

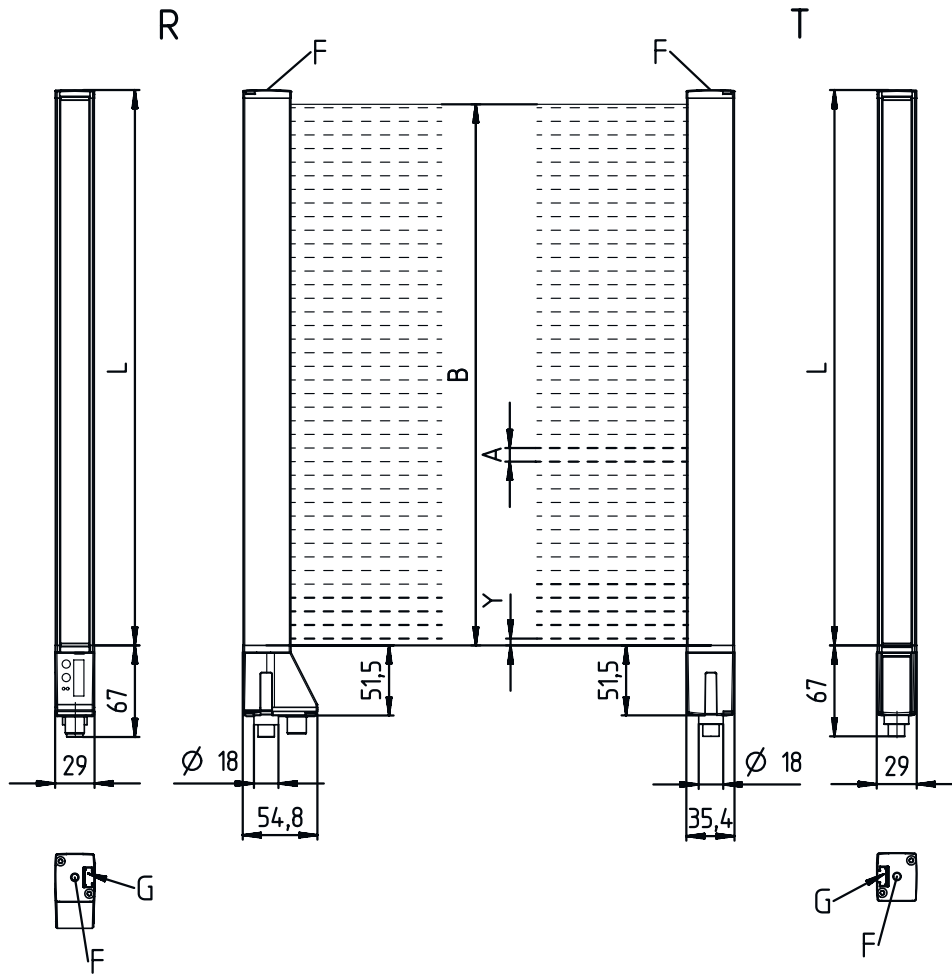
ETIM 8.0	EC002549
----------	----------

ETIM 9.0	EC002549
----------	----------

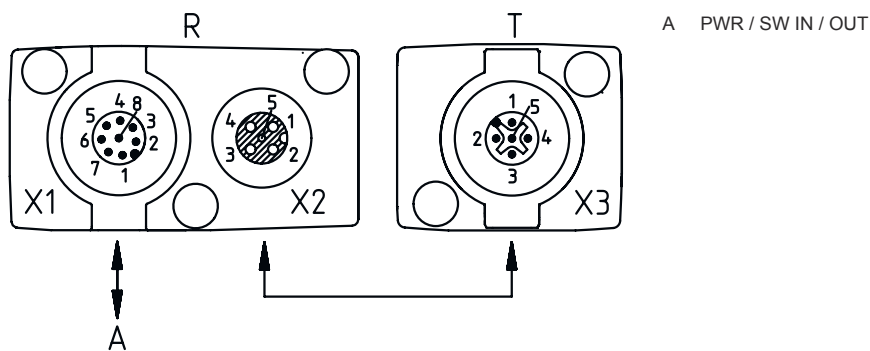
ETIM 10.0	EC002549
-----------	----------

Disegni quotati

Tutte le dimensioni in millimetri



- | | | | |
|---|----------------------------------|---|------------------------------|
| A | Distanza tra i raggi 5 mm | L | Lunghezza del profilo 648 mm |
| B | Lunghezza campo di misura 640 mm | T | Trasmittitore |
| F | Filettatura M6 | R | Ricevitore |
| G | Scanalatura di fissaggio | Y | |



Collegamento elettrico

Collegamento 1

Funzione	Alimentazione di tensione Interfaccia di configurazione Segnale IN Segnale OUT
Tipo di collegamento	Connettore circolare
Grandezza della filettatura	M12
Tipo	male
Materiale	Metallo
Numero di poli	8 poli
Codifica	Codifica A

Pin Assegnazione dei pin

1	V+
2	IO1
3	GND
4	IO-Link
5	IO2
6	IO3
7	IO4
8	GND



Collegamento 2

Funzione	Collegamento al trasmettitore
Tipo di collegamento	Connettore circolare
Grandezza della filettatura	M12
Tipo	female
Materiale	Metallo
Numero di poli	5 poli
Codifica	Codifica A

Pin Assegnazione dei pin


1	FE/SHIELD
2	V+
3	GND
4	RS 485 Tx+
5	RS 485 Tx-



Comando e visualizzazione

LED	Display	Significato
1	Verde, costantemente acceso	Stato ready
	Verde, lampeggiante	Apprendimento / errore
2	Giallo, luce permanente	Percorso ottico libero con riserva di funzionamento
	Giallo, lampeggiante	Senza riserva di funzionamento
	Off	Oggetto riconosciuto

Trasmettitori adatti


	Cod. art.	Designazione	Portata di esercizio Portata limite	Descrizione
	50128983	CSL710-T05-640.A-M12	0,1 ... 3,5 m 0,1 ... 4,5 m	Applicazione: Riconoscimento di oggetti preciso Modello speciale: Tasteggio a raggi paralleli, Tasteggio a raggi diagonali, Tasteggio a raggi incrociati Portata di esercizio: 0,1 ... 3,5 m Collegamento: Connettore circolare, M12, 5 poli

Codice articoli



Denominazione articolo: CSL710-XXY-ZZZZ.A/B-CCC

CSL710	Principio di funzionamento CSL: cortina fotoelettrica di intercettazione della serie 710
X	Classi di funzioni T: trasmettitore R: ricevitore
YY	Distanza tra i raggi 05: 5 mm 10: 10 mm 20: 20 mm 40: 40 mm
ZZZZ	Lunghezza campo di misura [mm], in funzione della distanza tra i raggi Valore, vedi Dati tecnici
A	Equipaggiamento A: Uscita assiale del connettore
B	Interfaccia L: IO-Link
CCC	Collegamento elettrico M12: Connettore M12


Avviso

	È possibile trovare una lista con tutti i tipi di apparecchi disponibili sul sito di Leuze all'indirizzo www.leuze.com .
--	---

Avvisi


 Rispettare l'uso previsto!	
	<ul style="list-style-type: none"> Questo prodotto non è un sensore di sicurezza e non serve alla protezione di persone. Il prodotto deve essere messo in servizio solo da personale qualificato. Utilizzare il prodotto solo conformemente all'uso previsto.

Per applicazioni UL:

	<ul style="list-style-type: none"> Per applicazioni UL l'utilizzo è consentito solo in circuiti di Class-2 secondo NEC (National Electric Code). These proximity switches shall be used with UL Listed Cable assemblies rated 30V, 0.5A min, in the field installation, or equivalent (categories: CYJV/ CYJV7 or PVVA/PVVA7)
--	---

Accessori

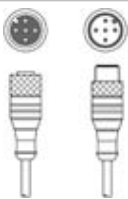
Sistemi di connessione - Unità di collegamento

	Cod. art.	Designazione	Articolo	Descrizione
	50144900	MD 798i-11-82/L5-2222	Master IO-Link	Corrente assorbita, max.: 11.000 mA Interfaccia: IO-Link, EtherNet IP, Modbus TCP, PROFINET, Riconoscimento automatico protocollo Collegamenti: 12 pezzo(i) Collegamenti sensore: 8 pezzo(i) Grado di protezione: IP 67, IP 69K, IP 65


Sistemi di connessione - Cavi di collegamento

	Cod. art.	Designazione	Articolo	Descrizione
	50135128	KD S-M12-8A-P1-050	Cavo di collegamento	Applicazione: Resistenza ad olio e lubrificanti Collegamento 1: Connettore circolare, M12, Assiale, female, Codifica A, 8 poli Connettore circolare, LED: No Collegamento 2: A cablare Schermato: Sì Lunghezza cavo: 5.000 mm Materiale della guaina: PUR

Sistemi di connessione - Cavi di interconnessione

	Cod. art.	Designazione	Articolo	Descrizione
	50129781	KDS DN-M12-5A-M12-5A-P3-050	Cavo di interconnessione	Applicazione: Resistenza ad olio e lubrificanti Idoneo per interfaccia: DeviceNet, CANopen Collegamento 1: Connettore circolare, M12, Assiale, female, Codifica A, 5 poli Collegamento 2: Connettore circolare, M12, Assiale, male, Codifica A, 5 poli Schermato: Sì Lunghezza cavo: 5.000 mm Materiale della guaina: PUR

Tecnica di fissaggio - Staffe di fissaggio

	Cod. art.	Designazione	Articolo	Descrizione
	429393	BT-2HF	Kit supporto	Contiene: 2 supporti girevoli BT-HF, 1 cilindro per il fissaggio alla cortina fotoelettrica Fissaggio, lato impianto: Fissaggio passante Fissaggio, lato dispositivo: Serrabile Tipo di elemento di fissaggio: Orientabile di 360° Materiale: Metallo, Plastica

Avviso



È possibile trovare una lista con tutti gli accessori disponibili sul sito di Leuze nel registro Download della pagina di dettaglio del prodotto.