

## Folha de dados técnicos Cantoneira de montagem

N.º do art.: 53800132

BTF815M

### Conteúdo

- Dados técnicos
- Desenhos dimensionais



A imagem pode divergir

## Dados técnicos

### Dados básicos

Aplicação	Cantoneira de montagem para montagem no chão
Adequado para	Scanner laser de segurança RSL 400

### Dados mecânicos

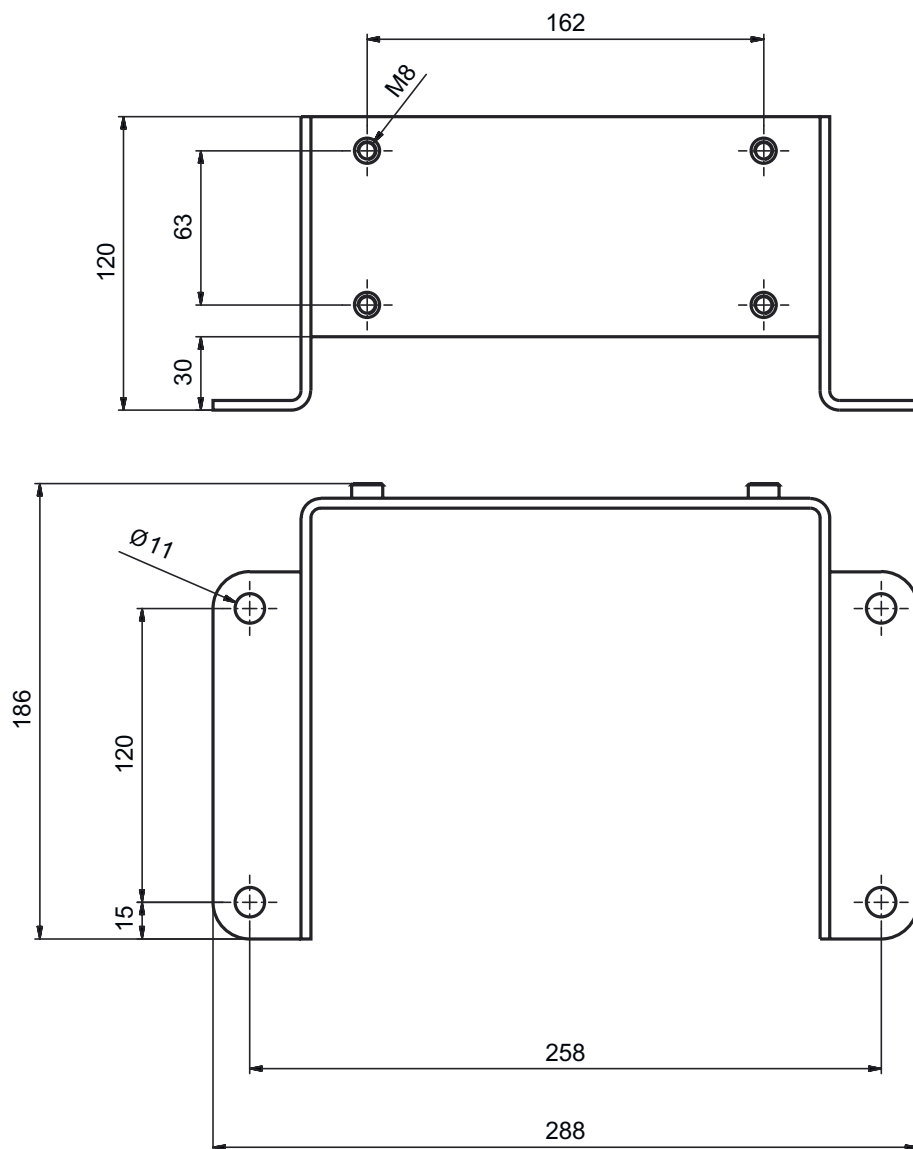
Dimensões (L x A x C)	186 mm x 120 mm x 288 mm
Altura do plano de varredura	150 mm
Peso líquido	2.130 g
Cor da carcaça	Amarelo, RAL 1021
Tipo de fixação, lado da instalação	Fixação de passagem
Tipo de fixação, lado do dispositivo	Parafusável
Material do suporte de fixação	Metal

### Classificação

Número da pauta aduaneira	73182900
ECLASS 5.1.4	27279202
ECLASS 8.0	27279202
ECLASS 9.0	27273701
ECLASS 10.0	27273701
ECLASS 11.0	27273701
ECLASS 12.0	27273701
ECLASS 13.0	27273701
ECLASS 14.0	27273701
ETIM 5.0	EC002498
ETIM 6.0	EC003015
ETIM 7.0	EC003015
ETIM 8.0	EC003015
ETIM 9.0	EC003015

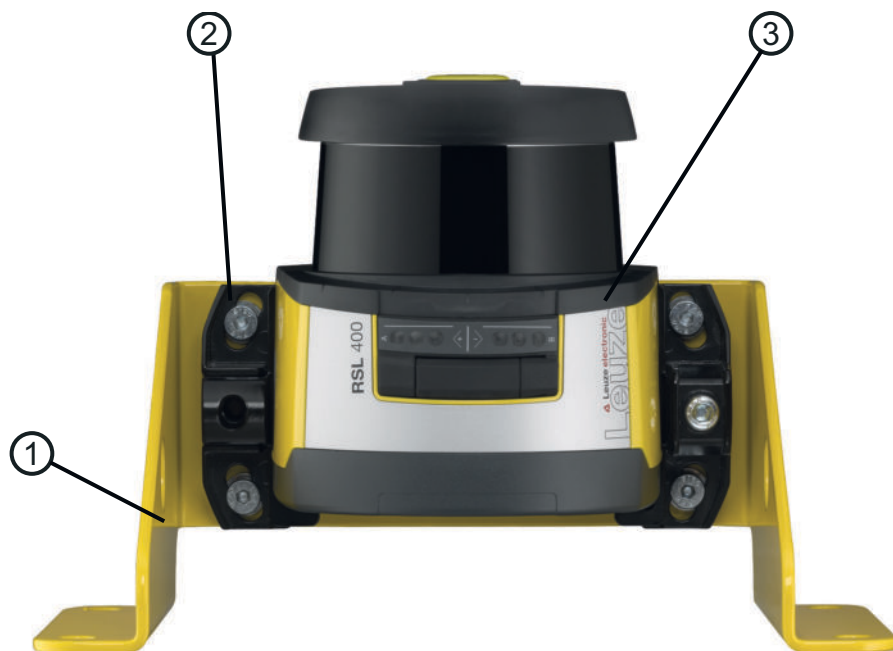
## Desenhos dimensionais

Todas as medidas em milímetros



## Desenhos dimensionais

Exemplo: montagem no chão



- 1 Cantoneira de montagem BTF815M (somente em combinação com o sistema de montagem BTU800M)
- 2 Sistema de montagem BTU800M
- 3 Sensor de segurança