

## Scheda tecnica dati

## Sensore Vision

Cod. art.: 50154858

IVS 1148i AD0804-102-M4-S-TALL



### Contenuto

- Dati tecnici
- Disegni quotati
- Collegamento elettrico
- Codice articoli
- Avvisi
- Ulteriori informazioni
- Accessori



Ethernet



La figura può variare

## Dati tecnici

### Dati di base

Serie	IVS 1100i
Imager	Sony Global Shutter

### Funzioni

Funzioni software	Conteggio codici
	Conteggio: superfici, bordi, forme
	DPM (codici direttamente stampati)
	Localizzazione codici
	Localizzazione: superficie, bordo, forma
	Misura: angolo, cerchio, distanza, punto a punto, punto a linea
	Riconoscimento codici
	Riconoscimento dei pezzi: luminosità, contrasto, pixel di superficie, pixel dei bordi

### Dati di lettura

Tipi di codice leggibili	2/5 Hong Kong
	2/5 IATA
	2/5 Interleaved
	2/5 Matrix
	2/5 NEC
	2/5 Straight
	Aztec
	Codabar
	Code 128
	Code 39
	Data Matrix Code
	DotCode
	EAN 8/13
	GS1 DataBar Expanded
	GS1 Databar Expanded Stacked
	GS1 DataBar Limited
	GS1 Databar RSS 14
	GS1 Databar RSS 14 Stacked
	Micro QR
	PDF417
	PDF417 Micro
	Pharma Code
	QR 2005
	QR Model 1
	UPC-A
	UPC-E

### Dati ottici

Distanza di lettura	50 ... 2.000 mm
Sorgente luminosa	LED, Rosso / bianco, commutabile internamente
Forma del segnale di emissione	Pulsante
Risoluzione videocamera, orizzontale	1.440 px
Risoluzione videocamera, verticale	1.080 px
Distanza focale	8 mm
Tempi di otturazione elettronica	0,025 ... 2 ms
Tipo di videocamera	Monocromatico

### Dati elettrici

Circuito di protezione	Protezione contro i cortocircuiti
	Protezione contro l'inversione di polarità

### Dati di potenza

Tensione di alimentazione $U_B$	18 ... 30 V, CC
Potenza assorbita, max.	24 W, a 24 V CC

### Ingressi

Numero di ingressi di commutazione digitali	3 pezzo(i)
---	------------

#### Ingressi di commutazione

Tipo di tensione	CC
------------------	----

### Uscite

Numero uscite di commutazione digitali	5 pezzo(i)
--	------------

#### Uscite di commutazione

Tipo di tensione	CC
------------------	----

Corrente di commutazione, max.	100 mA
--------------------------------	--------

Tensione di commutazione	high: $\geq(U_B-2V)$
	low: $\leq 2 V$

#### Uscita di commutazione 1

Elemento di commutazione	Semiconduttore MOSFET
--------------------------	-----------------------

Principio di commutazione	Push-pull
---------------------------	-----------

#### Uscita di commutazione 2

Elemento di commutazione	Semiconduttore MOSFET
--------------------------	-----------------------

Principio di commutazione	Push-pull
---------------------------	-----------

#### Uscita di commutazione 3

Elemento di commutazione	Semiconduttore MOSFET
--------------------------	-----------------------

Principio di commutazione	Push-pull
---------------------------	-----------

#### Uscita di commutazione 4

Elemento di commutazione	Semiconduttore MOSFET
--------------------------	-----------------------

Principio di commutazione	Push-pull
---------------------------	-----------

### Interfaccia

Tipo	Ethernet, PROFINET
------	--------------------

#### Ethernet

Architettura	Client
	Server

Assegnazione dell'indirizzo	Assegnazione manuale dell'indirizzo
	DHCP

Velocità di trasmissione	10 / 100 Mbit/s
--------------------------	-----------------

Funzione	Processo
----------	----------

Funzionalità switch	Nessuno
---------------------	---------

Protocollo di trasmissione	TCP/IP, UDP, Telnet, FTP/SFTP, PROFINET
----------------------------	---

#### PROFINET

Funzione	Processo
----------	----------

Conformance Class	B
-------------------	---

Protocollo	PROFINET RT
------------	-------------

Velocità di trasmissione	100 Mbit/s
--------------------------	------------

### Collegamento

Numero di collegamenti	2 pezzo(i)
------------------------	------------

## Dati tecnici

### Collegamento 1

<b>Funzione</b>	Alimentazione di tensione Segnale IN Segnale OUT
<b>Tipo di collegamento</b>	Connettore circolare
<b>Grandezza della filettatura</b>	M12
<b>Tipo</b>	male
<b>Materiale</b>	Metallo
<b>Numero di poli</b>	12 poli
<b>Codifica</b>	Codifica A

### Collegamento 2

<b>Funzione</b>	Ethernet, ingresso Interfaccia dati
<b>Tipo di collegamento</b>	Connettore circolare
<b>Grandezza della filettatura</b>	M12
<b>Tipo</b>	femile
<b>Materiale</b>	Metallo
<b>Numero di poli</b>	8 poli
<b>Codifica</b>	Codifica X

### Dati meccanici

<b>Forma costruttiva</b>	Cubica
<b>Dimensioni (P x H x L)</b>	45 mm x 85 mm x 35 mm
<b>Materiale dell'alloggiamento</b>	Metallo
<b>Alloggiamento in metallo</b>	Alluminio anodizzato
<b>Materiale della copertura della lente</b>	Plastica / PMMA
<b>Peso netto</b>	165 g
<b>Colore dell'alloggiamento</b>	Argento
<b>Tipo di fissaggio</b>	Filettatura di fissaggio Mediante elemento di fissaggio opzionale

### Comando e visualizzazione

<b>Numero di LED</b>	3 pezzo(i)
<b>Tipo di configurazione/parametrizzazione</b>	Software Vision Studio

### Dati ambientali

<b>Temperatura ambiente, funzionamento</b>	0 ... 50 °C
<b>Temperatura ambiente, stoccaggio</b>	-20 ... 70 °C
<b>Umidità relativa (non condensante)</b>	90 %

### Certificazioni

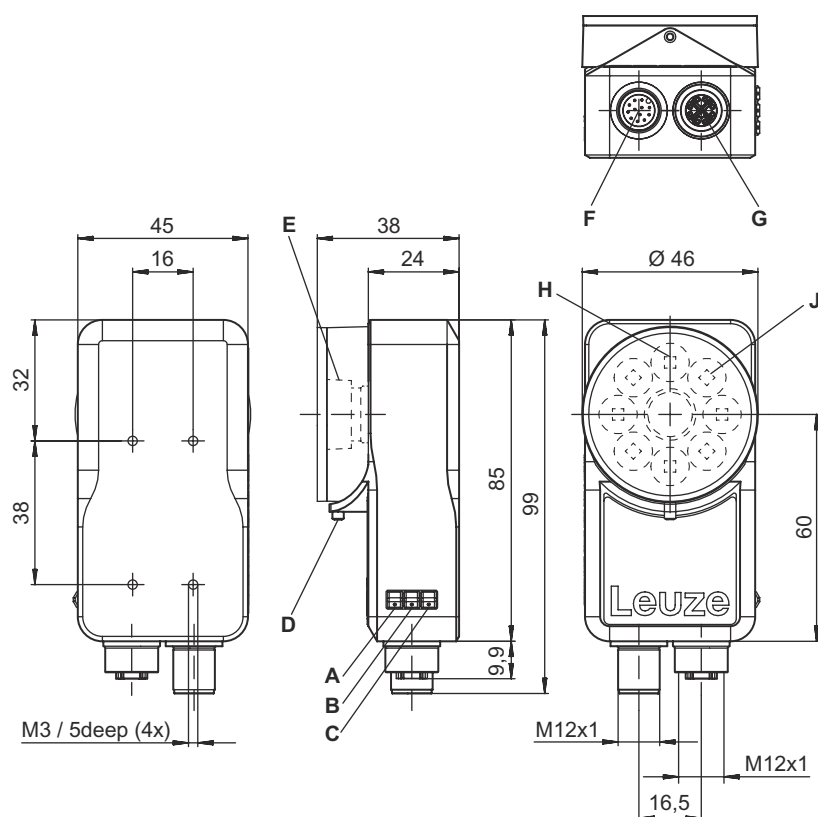
<b>Grado di protezione</b>	IP 67, EN 60529 per connettori avvitati o coperchi applicati
<b>Classe di protezione</b>	III
<b>Omologazioni</b>	c UL US
<b>Procedimento di controllo CEM secondo la norma</b>	EN 61000-6-2 EN 61000-6-3
<b>Procedimento di controllo degli urti permanenti secondo la norma</b>	IEC 60068-2-27, Test Ea
<b>Procedimento di controllo delle vibrazioni secondo la norma</b>	IEC 60068-2-6, Test Fc

### Classificazione

<b>Voce tariffaria doganale</b>	90318020
<b>ECLASS 5.1.4</b>	27310101
<b>ECLASS 8.0</b>	27310101
<b>ECLASS 9.0</b>	27310201
<b>ECLASS 10.0</b>	27310101
<b>ECLASS 11.0</b>	27310101
<b>ECLASS 12.0</b>	27310101
<b>ECLASS 13.0</b>	27310101
<b>ECLASS 14.0</b>	27310101
<b>ECLASS 15.0</b>	27310101
<b>ECLASS 16.0</b>	27310101
<b>ETIM 5.0</b>	EC002550
<b>ETIM 6.0</b>	EC002550
<b>ETIM 7.0</b>	EC002550
<b>ETIM 8.0</b>	EC002550
<b>ETIM 9.0</b>	EC002550
<b>ETIM 10.0</b>	EC002550

## Disegni quotati

Tutte le dimensioni in millimetri



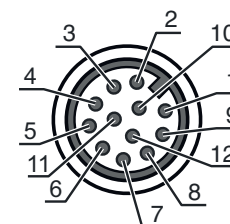
- A LED verde, funzionamento
- B LED giallo, LAN (Ethernet)
- C LED giallo, trigger
- D Blocco copriobiettivo M3 SW 1,5 (coppia massima 0,1 Nm)
- E Lente
- F Collegamento per tensione di esercizio e I/O, M12, codifica A, a 12 poli, maschio
- G Collegamento Ethernet M12, codifica X, femmina
- H Illuminazione a LED high power integrata, rossa
- J Illuminazione a LED high power integrata, bianca

## Collegamento elettrico

### Collegamento 1

<b>Funzione</b>	Alimentazione di tensione Segnale IN Segnale OUT
<b>Tipo di collegamento</b>	Connettore circolare
<b>Grandezza della filettatura</b>	M12
<b>Tipo</b>	male
<b>Materiale</b>	Metallo
<b>Numero di poli</b>	12 poli
<b>Codifica</b>	Codifica A

Pin	Assegnazione dei pin	Colore del conduttore
1	IN 0	Marrone
2	IN 1	Blu
3	OUT 2	Bianco
4	OUT 3	Verde
5	READY	Rosa
6	COMMON INTERFACE	Giallo
7	VIN	Nero
8	GND	Grigio
9	n.c.	Rosso
10	Trigger IN	Viola
11	OUT 0	grigio / rosa
12	OUT 1	Rosso / blu



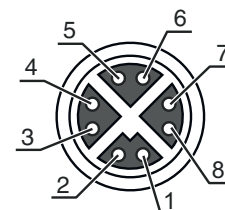
## Collegamento elettrico

### Collegamento 2

Funzione	Ethernet, ingresso Interfaccia dati
Tipo di collegamento	Connettore circolare
Grandezza della filettatura	M12
Tipo	female
Materiale	Metallo
Numero di poli	8 poli
Codifica	Codifica X

### Pin Assegnazione dei pin

1	LAN A+
2	LAN A-
3	LAN B+
4	LAN B-
5	LAN D+
6	LAN D-
7	LAN C-
8	LAN C+



## Codice articoli

Denominazione articolo: IVS XXXXX YYAAAA BBB CD E FG GG

IVS	<b>Principio di funzionamento</b> IVS: Sensore Vision per programmi di ispezione
XXXXX	<b>Serie/interfaccia (tecnologia fieldbus integrata)</b> 1148i: PROFINET, Ethernet TCP/IP + FTP, SFTP
YY	<b>Posizione focale</b> AD: regolabile (manualmente)
AAAA	<b>Variante dell'ottica</b> 08: distanza focale 8 mm 04: diaframma f/4.0
BBB	<b>Uscita del raggio</b> 102: frontale
C	<b>Illuminazione</b> M: multicolore
D	<b>Campo di risoluzione</b> 4: 1440 x 1080 pixel
E	<b>coprilente</b>
F	T: Tool set (set di strumenti)
GGG	<b>Modello</b> PDR: rilevamento della presenza MEC: rilevamento della presenza, misura, conteggio ALL: rilevamento della presenza, misura, conteggio, lettura di codici 1D, 2D + DPM

### Avviso



È possibile trovare una lista con tutti i tipi di apparecchi disponibili sul sito di Leuze all'indirizzo [www.leuze.com](http://www.leuze.com).

## Avvisi

<b>Rispettare l'uso previsto!</b>	
	<ul style="list-style-type: none"> <li>☞ Questo prodotto non è un sensore di sicurezza e non serve alla protezione di persone.</li> <li>☞ Il prodotto deve essere messo in servizio solo da personale qualificato.</li> <li>☞ Utilizzare il prodotto solo conformemente all'uso previsto.</li> </ul>

## Ulteriori informazioni

- I colori dei conduttori indicati valgono quando si impiegano i cavi di collegamento Leuze.

## Accessori

### Sistemi di connessione - Cavi di collegamento

	Cod. art.	Designazione	Articolo	Descrizione
	50130282	KD S-M12-CA-P1-050	Cavo di collegamento	Applicazione: Resistenza ad olio e lubrificanti Collegamento 1: Connettore circolare, M12, Assiale, female, Codifica A, 12 poli Connettore circolare, LED: No Collegamento 2: A cablare Schermato: Si Lunghezza cavo: 5.000 mm Materiale della guaina: PUR
	50134943	KD S-M12-CW-P1-050	Cavo di collegamento	Applicazione: Resistenza ad olio e lubrificanti Collegamento 1: Connettore circolare, M12, Angolare, female, Codifica A, 12 poli Connettore circolare, LED: No Collegamento 2: A cablare Schermato: Si Lunghezza cavo: 5.000 mm Materiale della guaina: PUR

### Sistemi di connessione - Cavi di interconnessione

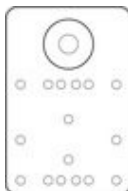
	Cod. art.	Designazione	Articolo	Descrizione
	50137380	KSS GB-M12-8A-RJ45-A-P7-050	Cavo di interconnessione	Idoneo per interfaccia: Ethernet Collegamento 1: Connettore circolare, M12, Assiale, male, Codifica X, 8 poli Collegamento 2: RJ45 Schermato: Si Lunghezza cavo: 5.000 mm Materiale della guaina: PUR
	50136188	KSS GB-M12-8W-RJ45-A-P7-050	Cavo di interconnessione	Applicazione: Resistenza ad olio e lubrificanti Idoneo per interfaccia: Ethernet Collegamento 1: Connettore circolare, M12, Angolare, male, Codifica X, 8 poli Collegamento 2: RJ45 Schermato: Si Lunghezza cavo: 5.000 mm Materiale della guaina: PUR

## Accessori


### Tecnica di fissaggio - Staffe di fissaggio

	Cod. art.	Designazione	Articolo	Descrizione
	50121433	BT 300 W	Elemento di fissaggio	Contiene: 4 viti M4 x 10, 2 viti M6 x 10, 4 viti M3 x 8 Modello di elemento di fissaggio: Angolo ad L Fissaggio, lato impianto: Fissaggio passante Fissaggio, lato dispositivo: Avvitabile Tipo di elemento di fissaggio: Regolabile Materiale: Metallo

### Tecnica di fissaggio - Supporti girevoli

	Cod. art.	Designazione	Articolo	Descrizione
	50149698	BTK IVS 1048	Elemento di fissaggio	Fissaggio, lato impianto: Avvitabile Fissaggio, lato dispositivo: Testa a sfera Materiale: Alluminio

## Lenti

	Cod. art.	Designazione	Articolo	Descrizione
	50148541	Lens S-M12-4F4	Lente	Idoneo per: IVS 1000i & DCR 1000i Distanza focale: 3,6 mm

## Illuminazioni

	Cod. art.	Designazione	Articolo	Descrizione
	50148123	IL BA 012/130 RD 301 L D	Illuminazione	Tipo di articolo: Illuminazione a barra LED con luce costante commutabile Idoneo per: IVS 1000i & DCR 1000i Modello speciale: Coperchio di protezione lenticolare Funzioni: Servizio continuo Sorgente luminosa: LED, Rosso Angolo di apertura, max.: 18 ° Materiale dell'alloggiamento: Metallo Tipo di fissaggio: Mediante elemento di fissaggio opzionale, Filettatura di fissaggio
	50148131	IL SP 021/014 300	Illuminazione	Tipo di articolo: Illuminazione con faretto a LED Idoneo per: IVS 1000i & DCR 1000i Funzioni: Funzionamento triggerato, Regolazione integrata della potenza Sorgente luminosa: LED, Rosso Angolo di apertura, max.: 14 ° Materiale dell'alloggiamento: Metallo Tipo di fissaggio: Filettatura di fissaggio, Mediante elemento di fissaggio opzionale

#### Avviso



È possibile trovare una lista con tutti gli accessori disponibili sul sito di Leuze nel registro Download della pagina di dettaglio del prodotto.