

Folha de dados técnicos

Barreira de luz unidirecional, receptor

N.º do art.: 50140116

LE12/4

Conteúdo

- Dados técnicos
- Desenhos dimensionais
- Conexão elétrica
- Operação e indicação
- Transmissores apropriados
- Notas



A imagem pode divergir



Dados técnicos

Dados básicos

Série	12
Princípio de funcionamento	Princípio unidirecional
Tipo de dispositivo	Receptor
Aplicação	Deteção de peças pequenas

Dados óticos

Alcance de operação	0 ... 1 m
Alcance de operação	Alcance garantido
Fonte de luz	LED

Dados elétricos

Proteção do circuito	Proteção contra sobretensão Proteção contra troca de polos
----------------------	---

Dados de desempenho

Tensão de alimentação U_B	11 ... 26 V, CC, Incl. ondulação residual
Consumo de corrente, máx.	14 mA
Ondulação residual	10 %, De U_B

Saídas

Número de saídas de chaveamento digitais	1 Unid.
--	---------

Saídas de chaveamento

Tipo de tensão	CC
Corrente de chaveamento, máx.	50 mA

Saída de chaveamento 1

Elemento de chaveamento	Transistor, PNP
Princípio de chaveamento	Comutação por luz

Comportamento temporal

Tempo de resposta	0,5 ms
Período de inicialização	100 ms

Conexão

Conexão 1

Função	Alimentação de tensão Sinal IN
Tipo de conexão	Cabo
Comprimento do cabo	2.000 mm
Material da bainha	PVC
Cor do cabo	Preto
Número de fios	3 fios
Seção transversal do fio	0,08 mm ²

Dados mecânicos

Dimensões (L x A x C)	7,7 mm x 27,8 mm x 14 mm
Material da carcaça	Plástico
Carcaça plástico	PC-PBT
Material da cobertura da parte ótica	Plástico
Cor da carcaça	Preto

Operação e indicação

Tipo de indicação	LED
Número de LEDs	2 Unid.

Dados do ambiente

Temperatura ambiente, operação	-25 ... 55 °C
Temperatura ambiente, armazenamento	-25 ... 75 °C

Certificações

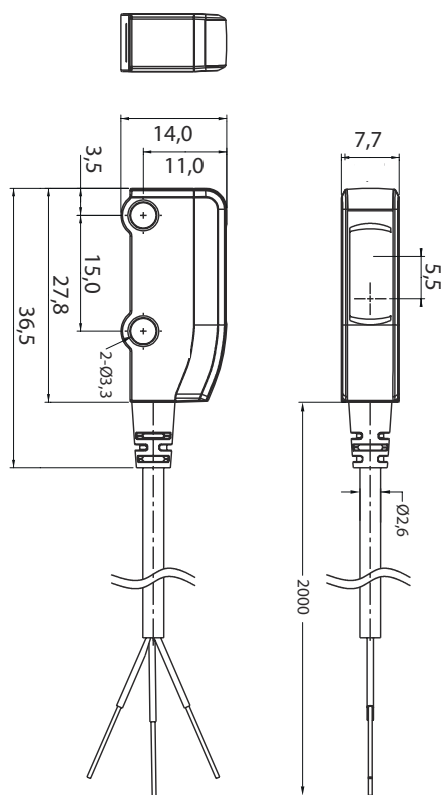
Grau de proteção	IP 67
Conjunto de normas válido	IEC 60947-5-2

Classificação

Número da pauta aduaneira	85365019
ECLASS 5.1.4	27270901
ECLASS 8.0	27270901
ECLASS 9.0	27270901
ECLASS 10.0	27270901
ECLASS 11.0	27270901
ECLASS 12.0	27270901
ECLASS 13.0	27270901
ECLASS 14.0	27270901
ETIM 5.0	EC002716
ETIM 6.0	EC002716
ETIM 7.0	EC002716
ETIM 8.0	EC002716
ETIM 9.0	EC002716

Desenhos dimensionais

Todas as medidas em milímetros



Conexão elétrica

Conexão 1

Função	Alimentação de tensão
	Sinal IN
Tipo de conexão	Cabo
Comprimento do cabo	2.000 mm
Material da bainha	PVC
Cor do cabo	Preto
Número de fios	3 fios
Seção transversal do fio	0,08 mm ²

Cor do fio


Marrom	V+
Preto	OUT
Azul	GND

Ocupação dos fios

Operação e indicação

LED	Display	Significado
1	Verde, luz contínua	Pronto para operar
2	Laranja, luz contínua	Objeto detectado
	Laranja, piscando	Sobrecorrente

Transmissores apropriados

	N.º do art.	Designação	Artigo	Descrição
	50140837	LS12	Barreira de luz unidirecional, transmissor	Aplicação: Detecção de peças pequenas Fonte de luz: LED, Vermelho Tensão de alimentação: CC Conexão: Cabo, 2.000 mm, 2 fios

Notas



Respeitar a utilização prevista!



- ⌘ O produto não é um sensor de segurança e não atua para a proteção de pessoas.
- ⌘ O produto só deve ser colocado em operação por pessoas capacitadas.
- ⌘ Aplique o produto apenas de acordo com a sua utilização prevista.