

Technisch gegevensblad Signaalzuilelement

Art.-nr.: 50135465

A7-MP1-400



Afbeelding kan afwijken

Inhoud

- Technische gegevens
- Maattekeningen
- Elektrische aansluiting
- Opmerkingen
- Toebehoren



Technische gegevens

Basisgegevens

Serie	A7
-------	----

Aansluiting

Aansluiting 1

Type aansluiting	Klem
Type klem	Trekveertechniek

Mechanische gegevens

Bouwworm	cilindrisch
Afmeting (Ø x l)	70 mm x 432 mm
Materiaal behuizing	Kunststof
	Metaal
Nettogewicht	294 g
Kleur behuizing	grijs
	zwart
Uitvoering van bevestigingsonderdeel	Voetmontage
Type bevestiging, installatiezijde	schroefbaar / horizontaal
Moduleopname	eenzijdig
Aantal eindkappen	1 St.

Omgevingsgegevens

Omgevingstemperatuur bedrijf	-10 ... 60 °C
------------------------------	---------------

Certificeringen

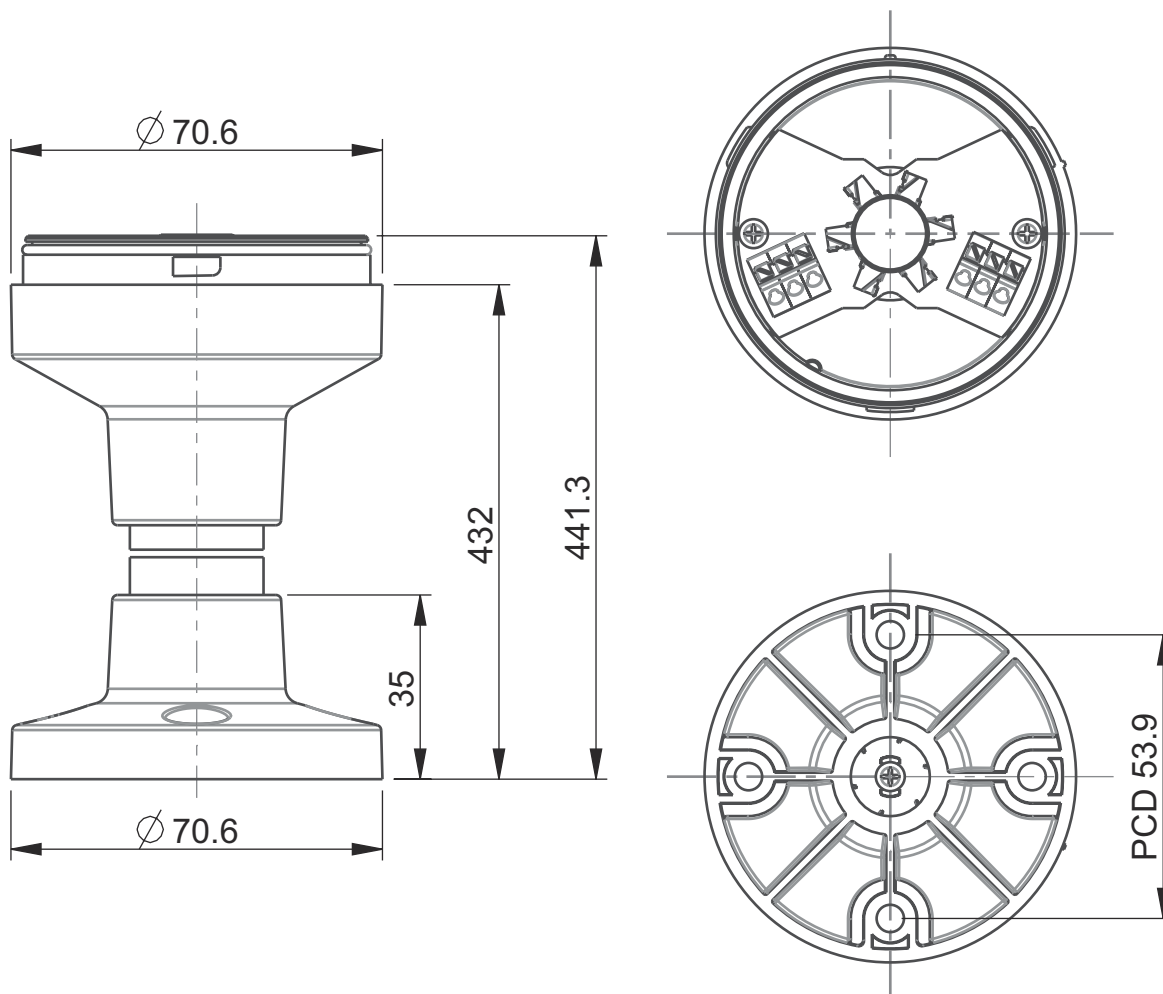
Beschermingsgraad	IP 66
-------------------	-------

Classificatie

Douanetariefnummer	85318070
ECLASS 5.1.4	27371234
ECLASS 8.0	27371234
ECLASS 9.0	27371234
ECLASS 10.0	27371234
ECLASS 11.0	27371234
ECLASS 12.0	27371234
ECLASS 13.0	27371234
ECLASS 14.0	27371234
ETIM 5.0	EC001259
ETIM 6.0	EC001259
ETIM 7.0	EC001259
ETIM 8.0	EC001259
ETIM 9.0	EC001259

Maattekeningen

Alle maten in millimeter



Elektrische aansluiting

Aansluiting 1

Functie	Spanningsvoorziening
Type aansluiting	Klem
Type klem	Trekveertechniek
Aantal polen	6 -polig

Klem

B	blauw
G	groen
A	oranje/geel
R	Rood
0 V	GND
W	wit/buzzer

Toewijzing

Opmerkingen



Gebruiken voor het bedoeld gebruik!






- ⌘ Het product is geen veiligheidssensor en dient niet voor personenbeveiliging.
- ⌘ Het product mag alleen door een bevoegd persoon in bedrijf worden gesteld.
- ⌘ Het product uitsluitend gebruiken volgens het bedoeld gebruik.

Toebehoren

Muting - montagesystemen

	Art.-nr.	Benaming	Artikel	Beschrijving
	50142896	A7-MW2	Signaalzuitelement	Bouwvorm: L-vorm Uitvoering: Hoek L-vorm Bevestiging, installatiezijde: Doorgaande bevestiging

Algemeen

	Art.-nr.	Benaming	Artikel	Beschrijving
	50135462	A7-V1-BZ1-M	Signaalzuitelement	Signaalgeving: akoestisch Stroomopname, max.: 70 mA Bouwvorm: cilindrisch Diameter: 70 mm Bevestiging: Bajonetsysteem Bedieningselementen: Dip-schakelaar, 225°-potentiometer Omgevingstemperatuur: -10 ... 60 °C Beschermsgraad: IP 66 Toonsoort: Continu- of pulstoon Geluidsdruk: 100 dB Aantal tonen: 8 St.
	50138151	A7-V1-BZ2-S	Signaalzuitelement	Signaalgeving: akoestisch Stroomopname, max.: 30 mA Bouwvorm: cilindrisch Diameter: 70 mm Bevestiging: Bajonetsysteem Bedieningselementen: 225°-potentiometer Omgevingstemperatuur: -10 ... 60 °C Beschermsgraad: IP 66 Toonsoort: Ononderbroken toon Geluidsdruk: 105 dB Aantal tonen: 1 St.
	50135457	A7-V1-DS-R-T	Signaalzuitelement	Signaalgeving: optisch Stroomopname, max.: 50 mA Bouwvorm: cilindrisch Diameter: 70 mm Bevestiging: Bajonetsysteem Lichtmiddel: LED/24V Signaalbeeld: Lamp brandt permanent Bolkapkleur: Rood Uitstralhoek: 360° Omgevingstemperatuur: -10 ... 60 °C Beschermsgraad: IP 66

Toebehoren

Opmerking



↪ Een lijst met alle beschikbare toebehoren vindt u op de webpagina van Leuze onder het downloadtabblad van de artikeldetailpagina.