

Teknik veri sayfası

Reflektörden yansımali fotoelektrik sensör kutuplu

Ürün no.: 50150326

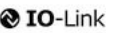
PRK35CL1.1/LG-200-M12



Şekil farklılık gösterebilir

İçerik

- Teknik veriler
- Boyutlandırılmış çizimler
- Elektrik bağlantısı
- Diyagramlar
- Kumanda ve gösterge
- Reflektörler ve yansıtıcı bantlar
- Ürün anahtarı
- Uyarılar
- Diğer bilgiler
- Aksesuarlar



Teknik veriler

Temel veriler

Seri	35C
Çalışma prensibi	Yansıtma prensibi

Optik veriler

İşletme bölgesi	0,2 ... 20 m (emniyetli çalışma mesafesi), reflektörlü TK(S) 100x100
Sınır mesafesi	0,15 ... 25 m (tipik çalışma mesafesi), reflektörlü TK(S) 100x100
Işın hareketi	hızalandı
Işık kaynağı	Lazer, Kırmızı
Dalga boyu	650 nm
Lazer sınıfı	1, IEC/EN 60825-1:2014
Maks. lazer gücü	0,0043 W
Gönderme sinyali şekli	darbeli
Darbe süresi	4,5 µs
Işık spotu büyüklüğü [sensör mesafesinde]	3 mm x 5 mm [1.000 mm]
Işık spotu geometri türü	eliptik
Hatalı açı	tip. ± 1,5°

Elektrik verileri

Koruma devresi	Kısa devre koruması Ters kutup koruması
----------------	--------------------------------------------

Güç verileri

Besleme gerilimi U_B	10 ... 30 V, DC, artık dalgalanma dahil
Artık dalgalanma	0 ... 15 %, U_B 'dan
Açık devre akımı	0 ... 20 mA

Çıkışlar

Dijital anahtarlama çıkışı sayısı	2 Adet
-----------------------------------	--------

Anahtarlama çıkışları

Tür	Dijital anahtarlama çıkışı
Voltaj türü	DC
Anahtarlama akımı, maks.	100 mA
Anahtarlama voltajı	low: ≤ 2,5 V yüksek: ≥ (U_B -2,5V)

Anahtarlama çıkışı 1

Tahsis	Bağlantı 1, pin 4
Anahtarlama elemanı	Transistör, Puşpul
Anahtarlama prensibi	IO-Link / açık şalterli (PNP)/koyu şalterli (NPN)

Anahtarlama çıkışı 2

Tahsis	Bağlantı 1, pin 2
Anahtarlama elemanı	Transistör, Puşpul
Anahtarlama prensibi	koyu şalterli (PNP)/açık şalterli (NPN)

Zaman davranışı

Anahtarlama frekansı	2.500 Hz
Tepki verme süresi	0,2 ms
Hazırlık gecikmesi	300 ms

Arayüz

Tür	IO-Link
-----	---------

IO-Link

COM modu	COM2
Profil	Akıllı sensör profili
Min. periyot süresi	COM2 = 2,3 ms
Çerçeve tipi	2.5
Teknik özellik	V1.1
Cihaz kimliği	6140
SIO modu desteği	Evet

Bağlantı

Bağlantı sayısı	1 Adet
-----------------	--------

Bağlantı 1

İşlev	Gerilim beslemesi Sinyal ÇIKIŞ Sinyal IN
Bağlantı türü	Yuvarlak konnektörlü kablo
Kablo uzunluğu	200 mm
Malzeme kılıf	PVC
Kablo rengi	siyah
İletken enine kesiti	0,2 mm ²
Vida dişi büyüklüğü	M12
Tip	erkek
Malzeme	Paslanmaz çelik
Kutup sayısı	4 kutuplu
Kodlama	A kodlu

Mekanik bilgiler

Ölçü (G x Y x U)	18,8 mm x 55,3 mm x 32,4 mm
Malzeme gövde	Paslanmaz çelik
Malzeme kumanda elmanı	Plastik (POM Hostaform C9021, Kopolyester Tritan TX1001), yayılıma karşı korumalı
Gövde pürüzlülüğü	Ra ≤ 0,8, Paslanmaz çelik gövde için tipik değer
Paslanmaz çelik gövde	AISI 316L, DIN X2CrNiMo17132, W. Nr1.4404
Malzeme lens kapağı	Çizilmez İndium koruma tabakalı plastik (PMMA+)
Net ağırlık	120 g
Gövde rengi	gümüş
Montaj braketi türü	Geçiş montaj braketi opsiyonel montaj ünitesi üzerinden
Malzeme uyumluluğu	CleanProof+ ECOLAB Johnson Diversey

Kumanda ve gösterge

Gösterge türü	LED
LED sayısı	2 Adet
Kumanda elemanları	270° potansiyometre
Kumanda elemanının işlevi	Hassasiyet ayarı

Çevresel veriler

Ortam sıcaklığı işletim	-40 ... 60 °C, (70 °C ≤15min)
Ortam sıcaklığı depolama	-40 ... 70 °C

Teknik veriler

Sertifikalar

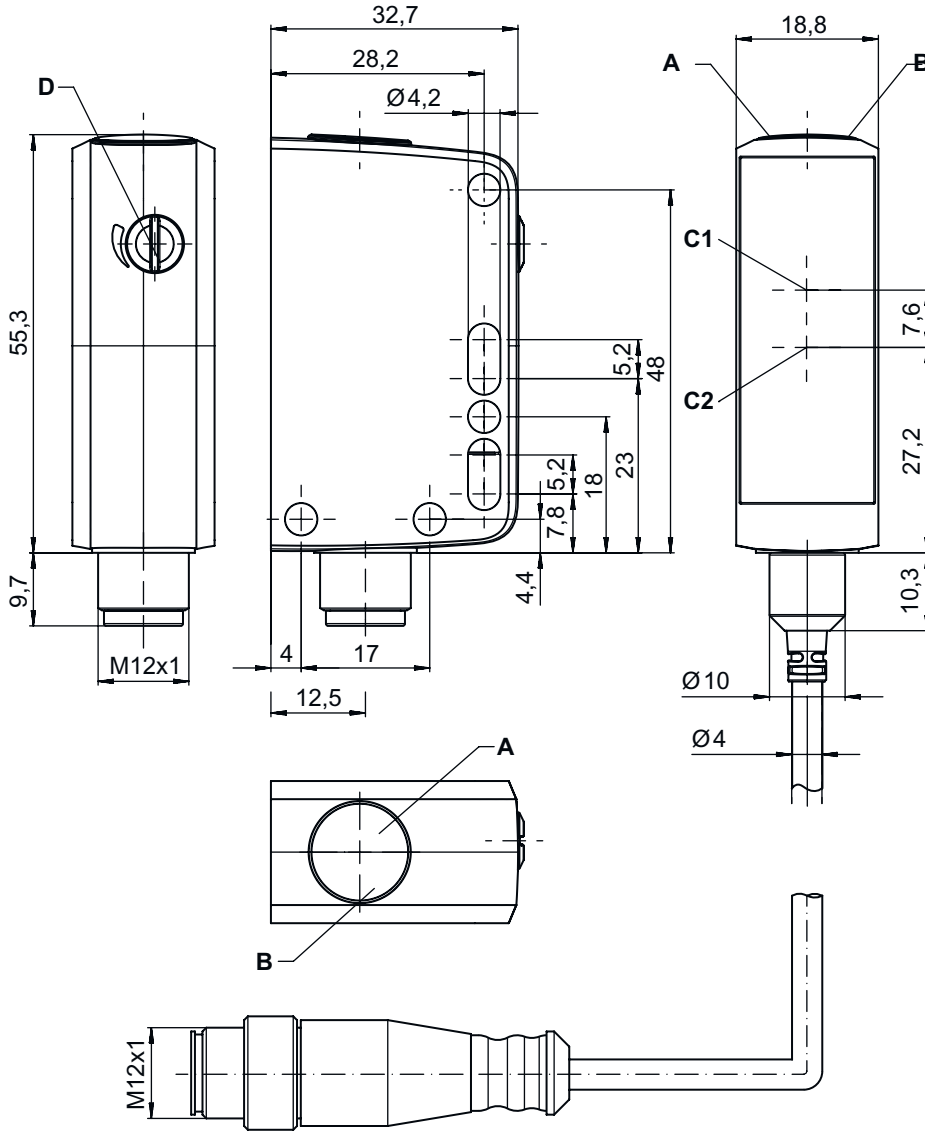
Koruma sınıfı	IP 67
	IP 69K
	IP 68
Güvenlik sınıfı	III
Sertifikasyonlar	c UL US
Geçerli norm	IEC 60947-5-2

Sınıflandırma

Gümrük taife numarası	85365019
ECLASS 5.1.4	27270902
ECLASS 8.0	27270902
ECLASS 9.0	27270902
ECLASS 10.0	27270902
ECLASS 11.0	27270902
ECLASS 12.0	27270902
ECLASS 13.0	27270902
ECLASS 14.0	27270902
ECLASS 15.0	27270902
ETIM 5.0	EC002717
ETIM 6.0	EC002717
ETIM 7.0	EC002717
ETIM 8.0	EC002717
ETIM 9.0	EC002717
ETIM 10.0	EC002717

Boyutlandırılmış çizimler

Tüm ölçü bilgileri milimetre cinsindedir



- A Yeşil LED
B Sarı LED
C Optik eksen
D Potansiyometre

Elektrik bağlantısı

Bağlantı 1

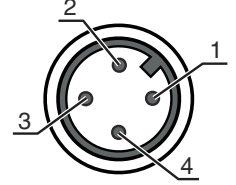
İşlev	Gerilim beslemesi Sinyal ÇIKIŞ Sinyal IN
Bağlantı türü	Yuvarlak konnektörlü kablo
Kablo uzunluğu	200 mm
Malzeme kılıf	PVC
Kablo rengi	siyah

Elektrik bağlantısı

Bağlantı 1

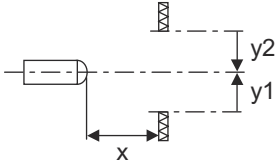
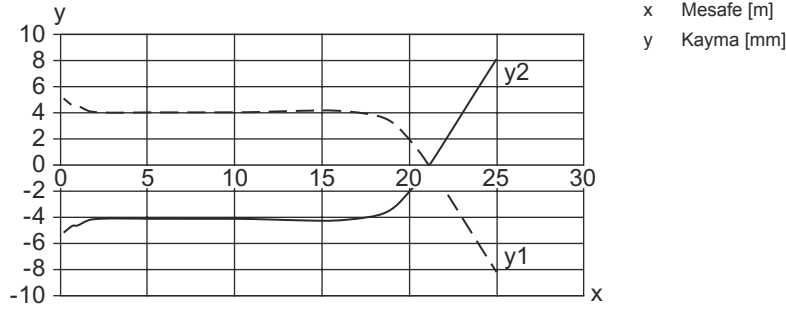
İletken enine kesiti	0,2 mm ²
Vida dişi büyüklüğü	M12
Tip	erkek
Malzeme	Paslanmaz çelik
Kutup sayısı	4 kutuplu
Kodlama	A kodlu

Pin	Pin tahsisi
1	V+
2	ÇIKIŞ 2
3	GND
4	IO-Link / ÇIKIŞ 1

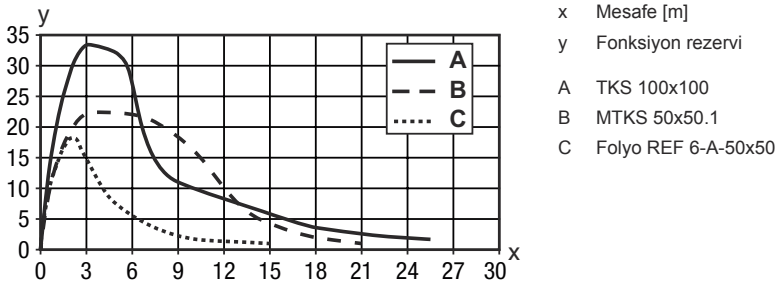


Diyagramlar

Tip. çalışma davranışı (TKS100x100)



Tip. fonksiyon rezervi



Kumanda ve gösterge

LED	Ekran	Anlam
1	yeşil, sürekli ışık	İşletime hazır olma
2	sarı, sürekli ışık	Serbest ışık yolu boş

Kumanda ve gösterge

LED	Ekran	Anlam
2	sarı, yanıp sönüyor	Serbest ışık yolu, fonksiyon rezervi yok

Reflektörler ve yansıtıcı bantlar

Ürün no.	Adı	İşletme bölgesi Sınır mesafesi	Tanım
	50136824 MTKS 12x20M.5	0,2 ... 6 m 0,15 ... 7,5 m	Yapı şekli: dikdörtgen Üçlü boyutu: 0,3 mm Yansıtma yüzeyi: 12 mm x 20 mm Malzeme: Plastik Taşıyıcı malzeme: Paslanmaz çelik Montaj braketi: Geçiş montaj braketi Malzeme uyumluluğu: Alkol, CleanProof+, ECOLAB, H2O2
	50106961 MTKS 14x23.P	0,2 ... 4 m 0,15 ... 5 m	Yapı şekli: dikdörtgen Üçlü boyutu: 1,2 mm Yansıtma yüzeyi: 11 mm x 21 mm Malzeme: Plastik Taşıyıcı malzeme: Plastik Malzemenin kimyasal adı: PES Montaj braketi: Geçiş montaj braketi, yapıştırılabilir Malzeme uyumluluğu: ECOLAB
	50151449 MTKS 20x20.SC	0,2 ... 0,6 m 0,15 ... 0,8 m	Yapı şekli: dikdörtgen Üçlü boyutu: 1,1 mm Yansıtma yüzeyi: 20 mm x 20 mm Malzeme: Plastik Taşıyıcı malzeme: Plastik Malzemenin kimyasal adı: Solidchem Montaj braketi: Geçiş montaj braketi, yapıştırılabilir Malzeme uyumluluğu: Alkol, ECOLAB, H2O2
	50117583 MTKS 50x50.1	0,15 ... 15 m 0,12 ... 18 m	Yapı şekli: dikdörtgen Üçlü boyutu: 1,2 mm Yansıtma yüzeyi: 50 mm x 50 mm Malzeme: Plastik Taşıyıcı malzeme: Plastik Malzemenin kimyasal adı: PMMA8N Montaj braketi: Geçiş montaj braketi, yapıştırılabilir
	50136823 MTKS 7x7M.5	0,2 ... 3,5 m 0,15 ... 4 m	Yapı şekli: dikdörtgen Üçlü boyutu: 0,3 mm Yansıtma yüzeyi: 7 mm x 7 mm Malzeme: Plastik Taşıyıcı malzeme: Paslanmaz çelik Montaj braketi: Geçiş montaj braketi Malzeme uyumluluğu: Alkol, CleanProof+, ECOLAB, H2O2
	50108300 REF 4-A-50x50	0,2 ... 2,2 m 0,15 ... 3 m	Yapı şekli: dikdörtgen Yansıtma yüzeyi: 50 mm x 50 mm Malzeme: Plastik Malzemenin kimyasal adı: PMMA Montaj braketi: kendinden yapışkanlı
	50110192 REF 6-A-50x50	0,2 ... 10 m 0,15 ... 12 m	Yapı şekli: dikdörtgen Üçlü boyutu: 0,3 mm Yansıtma yüzeyi: 50 mm x 50 mm Malzeme: Plastik Malzemenin kimyasal adı: PMMA Montaj braketi: kendinden yapışkanlı
	50116939 TK 10.P	0,15 ... 2,5 m 0,12 ... 3 m	Yapı şekli: Yuvarlak Üçlü boyutu: 1,5 mm Yansıtma yüzeyi çapı: 8,5 mm Malzeme: Plastik Taşıyıcı malzeme: Plastik Malzemenin kimyasal adı: PES Montaj braketi: Arka sayfa yapıştırılabilir Malzeme uyumluluğu: ECOLAB

Reflektörler ve yansıtıcı bantlar

Ürün no.	Adı	İşletme bölgesi Sınır mesafesi	Tanım
	50022816 TKS 100X100	0,2 ... 20 m 0,15 ... 25 m	Yapı şekli: dikdörtgen Üçlü boyutu: 4 mm Yansıtma yüzeyi: 96 mm x 96 mm Malzeme: Plastik Taşıyıcı malzeme: Plastik Malzemenin kimyasal adı: PMMA8N Montaj braketi: Geçiş montaj braketi, yapılandırılabilir
	50106958 TKS 20.P	0,15 ... 3,5 m 0,12 ... 4 m	Yapı şekli: Yuvarlak Üçlü boyutu: 2,3 mm Yansıtma yüzeyi çapı: 17 mm Malzeme: Plastik Taşıyıcı malzeme: Plastik Malzemenin kimyasal adı: PES Montaj braketi: Vida dışı pimi M4 Malzeme uyumluluğu: ECOLAB
	50081283 TKS 20X40	0,2 ... 9 m 0,15 ... 11 m	Yapı şekli: dikdörtgen Üçlü boyutu: 2,3 mm Yansıtma yüzeyi: 16 mm x 38 mm Malzeme: Plastik Taşıyıcı malzeme: Plastik Malzemenin kimyasal adı: PMMA8N Montaj braketi: Geçiş montaj braketi, yapılandırılabilir
	50106960 TKS 20x40.P	0,15 ... 4 m 0,12 ... 5 m	Yapı şekli: dikdörtgen Üçlü boyutu: 2,3 mm Yansıtma yüzeyi: 16 mm x 38 mm Malzeme: Plastik Taşıyıcı malzeme: Plastik Malzemenin kimyasal adı: PES Montaj braketi: Geçiş montaj braketi, yapılandırılabilir Malzeme uyumluluğu: ECOLAB
	50040820 TKS 40X60	0,2 ... 15 m 0,15 ... 18 m	Yapı şekli: dikdörtgen Üçlü boyutu: 4 mm Yansıtma yüzeyi: 37 mm x 56 mm Malzeme: Plastik Taşıyıcı malzeme: Plastik Malzemenin kimyasal adı: PMMA8N Montaj braketi: Geçiş montaj braketi, yapılandırılabilir
	50120538 TKS 40x60.1.AF	0,2 ... 14 m 0,18 ... 15,5 m	Özel versiyon: Buğu önleme tabakası Yapı şekli: dikdörtgen Üçlü boyutu: 2,3 mm Yansıtma yüzeyi: 37 mm x 56 mm Malzeme: Plastik Taşıyıcı malzeme: Plastik Malzemenin kimyasal adı: PMMA8N Montaj braketi: Geçiş montaj braketi, yapılandırılabilir
	50136383 TKS 40x60.Chem	0,2 ... 9 m 0,18 ... 11 m	Yapı şekli: dikdörtgen Üçlü boyutu: 2,3 mm Yansıtma yüzeyi: 37 mm x 56 mm Malzeme: Plastik Taşıyıcı malzeme: Plastik Malzemenin kimyasal adı: PET Montaj braketi: Geçiş montaj braketi, yapılandırılabilir Malzeme uyumluluğu: Alkol, ECOLAB, H2O2
	50106957 TKS 40x60.P	0,15 ... 9 m 0,12 ... 11 m	Yapı şekli: dikdörtgen Üçlü boyutu: 4 mm Yansıtma yüzeyi: 37 mm x 56 mm Malzeme: Plastik Taşıyıcı malzeme: Plastik Malzemenin kimyasal adı: PES Montaj braketi: Geçiş montaj braketi, yapılandırılabilir Malzeme uyumluluğu: ECOLAB

Reflektörler ve yansıtıcı bantlar

Ürün no.	Adı	İşletme bölgesi Sınır mesafesi	Tanım
50151448	TKS 50x50.1.SC	0,17 ... 5 m 0,15 ... 6 m	Yapı şekli: dikdörtgen Üçlü boyutu: 4 mm Yansıtma yüzeyi: 51,3 mm x 51,2 mm Malzeme: Plastik Taşıyıcı malzeme: Plastik Malzemenin kimyasal adı: Solidchem Montaj braketi: yapıştırılabilir, Geçiş montaj braketi Malzeme uyumluluğu: Alkol, ECOLAB, H2O2



Ürün anahtarı

Parça atama: AAA35C d EE.GGH/iJ-K

AAA35C	Çalışma prensibi LS35C: Tek yön çalışan fotoelektrik sensör vericisi LE35C: Tek yön çalışan fotoelektrik sensör alıcısı PRK35C: Polarizasyon filtresine sahip reflektörden yansımali fotoelektrik sensör HT35C: Arka plan bastırılmalı, cisimden yansımali sensör DRT35C: Dinamik referans sensörü
d	Işık türü kullanılmayan: kırmızı ışık I: Kızılötesi ışık
EE	Işık kaynağı kullanılmayan: LED PP: Power PinPoint® LED L1: Lazer sınıfı 1
GG	Ekipman A: Otomatik kolimasyon prensibi (tek mercek) D: Gerilmiş nesnelere algılama X: Uzatılmış model XL: Çok uzun ışık spotu TT: İzlemeli çok şeffaf şişeler için otomatik kolimasyon prensibi (tek mercek) R: Artırılmış çalışma mesafesi XXR: Super power verici
H	Çalışma aralığının ayarı 1: Potansiyometre 270° 2: Çok geçişli potansiyometre 3: Tuş üzerinden tanıma
i	Anahtarlama çıkışı / işlev OUT 1/IN: Pin 4 veya siyah iletken X: Pim boş 8: Aktivasyon girdisi (yüksek sinyalli aktivasyon) L: IO-Link arayüzü (SIO modu: PNP açık anahtarlama, NPN NC anahtarlama) 4: PNP transistör çıkışı, açık anahtarlama 6: Puşpul (puşpul tarama) anahtarlama çıkışı, PNP açık anahtarlama, NPN NC anahtarlama 1: IO-Link / açık şalterli (NPN)/koyu şalterli (PNP)
J	Anahtarlama çıkışı / işlev OUT 2/IN: Pin 2 veya beyaz iletken T: Kablo üzerinden tanıma G: Puşpul (puşpul tarama) anahtarlama çıkışı, PNP NC anahtarlama, NPN açık anahtarlama X: Pim boş P: PNP transistör çıkışı, NC anahtarlama 6: Puşpul (puşpul tarama) anahtarlama çıkışı, PNP açık anahtarlama, NPN NC anahtarlama
K	Elektrik bağlantısı kullanılmayan: Kablo, 2000 mm standart uzunluk, 4 damarlı 200-M12: Kablo, 200 mm uzunluk, M12 yuvarlak soket bağlantısı, 4 kutuplu, aksenal (konnektör) M12: M12 yuvarlak soket bağlantısı, 4 kutuplu (konnektör)

Uyarı

Mevcut tüm cihaz modellerine sahip bir listeyi, www.leuze.com Leuze internet sitesinde bulabilirsiniz.

Uyarılar



Kullanım amacına dikkat edin!



- ☞ Ürün bir emniyet sensörü değildir ve personel koruma amaçlı değildir.
- ☞ Ürün sadece yetkili kişiler tarafından kullanılmalıdır.
- ☞ Ürünü sadece amacına uygun kullanıma göre kullanın.



DİKKAT! LAZER IŞINI – LAZER SINIFI 1



Bu cihaz IEC/EN 60825-1:2014 uyarınca **lazer sınıfı 1** bir ürünün gereksinimlerini ve de U.S. 21 CFR 1040.10 hükümlerini uyarınca 08.05.2019 tarihli Laser Notice No. 56 uygunluğunda sapmalarla karşılamaktadır.

- ☞ Yasal ve yerel lazer koruma kurallarını dikkate alın.
- ☞ Cihazda müdahaleler ve değişiklikler yapılmasına izin verilmez. Cihaz, kullanıcı tarafından ayarlanması veya bakım yapılması gereken bileşenler içermez. Onarım işleri sadece Leuze electronic GmbH + Co. KG tarafından yapılabilir.

Diğer bilgiler

- Ortam sıcaklığı işletim: +70°C'ye sadece kısa süreliğine (≤ 15 dak.) izin verilmiştir
- IP 69K sadece yuvarlak soket bağlantısı ile bağlantılı olarak
- Işık kaynağı: 25°C ortam sıcaklığındaki ortalama kullanım ömrü 50.000 saat
- İki 100 mA çıkışı için çıkış akımlarının toplamı

Aksesuarlar

Bağlantı teknolojisi - bağlantı ünitesi

	Ürün no.	Adı	Ürün	Tanım
	50144900	MD 798i-11-82/L5-2222	IO-Link Master	Akım tüketimi, maks.: 11.000 mA Arayüz: IO-Link, EtherNet IP, Modbus TCP, Otomatik protokol tespiti, PROFINET Bağlantılar: 12 Adet Sensör bağlantıları: 8 Adet Koruma sınıfı: IP 67, IP 65, IP 69K

Bağlantı teknolojisi - bağlantı kabloları

	Ürün no.	Adı	Ürün	Tanım
	50130657	KD U-M12-4A-P1-050	Bağlantı kablosu	Uygulama: Yağ/a/yağlama maddelerine karşı dayanım Bağlantı 1: Yuvarlak konnektör, M12, eksenel, dişi, A kodlu, 4 kutuplu Yuvarlak konnektör, LED: Hayır Bağlantı 2: açık uç Korunmalı: Hayır Kablo uzunluğu: 5.000 mm Malzeme kılıf: PUR

Aksesuarlar

Ürün no.	Adı	Ürün	Tanım
50148349	KD U-M12-4A-T0-020 F+B	Bağlantı kablosu	Uygulama: Hijyenik ve ıslak bölüm, Kimyasallara karşı dayanım Bağlantı 1: Yuvarlak konnektör, M12, eksenel, dişi, A kodlu, 4 kutuplu Yuvarlak konnektör, LED: Hayır Bağlantı 2: açık uç Korunmalı: Hayır Kablo uzunluğu: 2.000 mm Malzeme kılıf: TPE
50148350	KD U-M12-4A-T0-050 F+B	Bağlantı kablosu	Uygulama: Kimyasallara karşı dayanım, Hijyenik ve ıslak bölüm Bağlantı 1: Yuvarlak konnektör, M12, eksenel, dişi, A kodlu, 4 kutuplu Yuvarlak konnektör, LED: Hayır Bağlantı 2: açık uç Korunmalı: Hayır Kablo uzunluğu: 5.000 mm Malzeme kılıf: TPE

Montaj tekniği - montaj braketi açısı

Ürün no.	Adı	Ürün	Tanım
50118543	BT 300M.5	Tutma köşebendi	Montaj ünitesinin uygulanması: Açılı L biçiminde Montaj braketi, tesis tarafı: Geçiş montaj braketi Montaj braketi, cihaz tarafı: vidalanabilir, M4 vidaları için uygundur Montaj ünitesi türü: ayarlanabilir Malzeme: Paslanmaz çelik

Montaj tekniği - yuvarlak çubuk montaj braketleri

Ürün no.	Adı	Ürün	Tanım
50117252	BTU 300M-D12	Montaj sistemi	içeriği: 2 adet vida M4 x 25, 2 adet vida M4 x 20, 4 adet altlık pulu Montaj ünitesinin uygulanması: Montaj sistemi Montaj braketi, tesis tarafı: yuvarlak çubuk 12 mm için, Sac sıkma montaj braketi Montaj braketi, cihaz tarafı: vidalanabilir, M4 vidaları için uygundur Montaj ünitesi türü: kelepçelenebilir, 360° döner, ayarlanabilir Malzeme: Metal
50120425	BTU 300M.5-D12	Montaj sistemi	içeriği: 2 adet vida M4 x 25, 2 adet altlık pulu, 2 adet montaj somunu M4, 2 adet vida M4 x 20 Montaj ünitesinin uygulanması: Montaj sistemi Montaj braketi, tesis tarafı: yuvarlak çubuk 12 mm için, Sac sıkma montaj braketi Montaj braketi, cihaz tarafı: vidalanabilir, M4 vidaları için uygundur Montaj ünitesi türü: kelepçelenebilir, 360° döner, ayarlanabilir Malzeme: Paslanmaz çelik

Uyarı



☛ Mevcut tüm aksesuarların bir listesini, Leuze'nin internet sitesinde, ürün ayrıntıları sayfasındaki İndir sekmesinde bulabilirsiniz.