

Teknik veri sayfası

Sinyal kolonu

Ürün no.: 50135466

A7-V1-MP1-DS-ROG-T-100

İçerik

- Teknik veriler
- Boyutlandırılmış çizimler
- Elektrik bağlantısı
- Uyarılar
- Aksesuarlar



Şekil farklılık gösterebilir



Teknik veriler

Temel veriler

Seri	A7
Sinyal verme türü	optik

Elektrik verileri

Ortalama kullanım ömrü	> 100.000 h
Güç verileri	
Besleme gerilimi U _B	24 V, DC, 10 %
Akım tüketimi, maks.	130 mA

Bağlantı

Bağlantı sayısı	2 Adet
Uyarılar	Karıştırma emniyeti: Renklerin kontrolü PIN'ler üzerinden gerçekleşir, bilyelerin pozisyonu bu şekilde isteğe göre seçilebilir (bakınız kullanım kılavuzu). Münferit renkler VCC üzerinden kontrol edilir (PNP)

Bağlantı 1

Kablo uzunluğu	1.500 mm
İletken sayısı	6 damarlı

Bağlantı 2

Bağlantı türü	açık uç
---------------	---------

Mekanik bilgiler

Yapı şekli	Silindirik
Ölçü (Ø x U)	70 mm x 297 mm
Malzeme gövde	Metal Plastik
Metal gövde	Alüminyum
Plastik gövde	PC-ABS
Net ağırlık	535 g
Gövde rengi	gri siyah
Montaj braketinin türü, tesis tarafı	vidalanabilir / yatay
Aydınlatma maddesi türü	LED/24V
Bilye modülü	3 adet önceden hazırlanmış
Sinyal resmi	Sürekli ışık
Işınlama açısı	360°
Modül sırası (artan)	yeşil, turuncu, kırmızı

Çevresel veriler

Ortam sıcaklığı işletim	-10 ... 60 °C
-------------------------	---------------

Sertifikalar

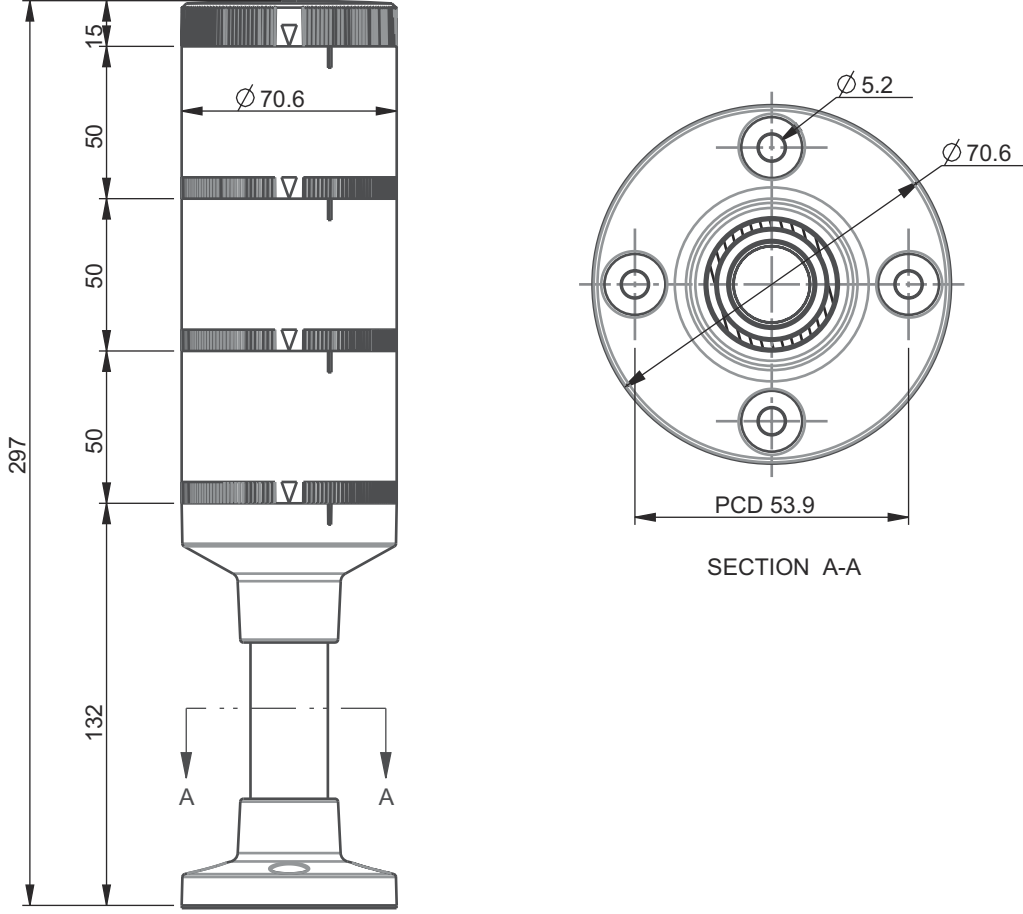
Koruma sınıfı	IP 66
Sertifikasyonlar	CE CSA

Sınıflandırma

Gümrük taife numarası	85318070
ECLASS 5.1.4	27371230
ECLASS 8.0	27371230
ECLASS 9.0	27371220
ECLASS 10.0	27371230
ECLASS 11.0	27371230
ECLASS 12.0	27371230
ECLASS 13.0	27371230
ECLASS 14.0	27371230
ETIM 5.0	EC001042
ETIM 6.0	EC001042
ETIM 7.0	EC001042
ETIM 8.0	EC001042
ETIM 9.0	EC001042

Boyutlandırılmış çizimler

Tüm ölçü bilgileri milimetre cinsindedir



Elektrik bağlantısı

Bağlantı 1

Kablo uzunluğu	1.500 mm
Malzeme kılıf	PVC
Kablo rengi	gri
İletken sayısı	6 damarlı
İletken enine kesiti	0,34 mm ²

İletken rengi

siyah	GND
Kırmızı	VCC / Işıklı renk: Kırmızı
Yeşil	VCC / Işıklı renk: Yeşil
Turuncu	VCC / Işıklı renk: sarı / turuncu
beyaz	VCC / Işıklı renk: beyaz / sesli uyarıcı
Mavi	VCC / Işıklı renk: Mavi

İletken tahsisi

Bağlantı 2

Bağlantı türü	açık uç
---------------	---------

Elektrik bağlantısı

Bağlantı 3

İşlev	Cihaz bağlantısı
Bağlantı türü	Terminal
Terminal türü	Çekme yayı tekniği
Kutup sayısı	6 kutuplu

Terminal

Tahsis

B	Mavi
G	Yeşil
A	turuncu/sarı
R	Kırmızı
0 V	GND
W	beyaz/zil

Uyarılar



Kullanım amacına dikkat edin!



- Ürün bir emniyet sensörü değildir ve personel koruma amaçlı değildir.
- Ürün sadece yetkili kişiler tarafından kullanılmalıdır.
- Ürünü sadece amacına uygun kullanıma göre kullanın.

Aksesuarlar

Susturma montaj sistemleri

	Ürün no.	Adı	Ürün	Tanım
	50142896	A7-MW2	Sinyal kolon elemanı	Yapı şekli: L biçiminde Versiyon: Açık L biçiminde Montaj braket, tesis tarafı: Geçiş montaj braket

Uyarı



- Mevcut tüm aksesuarların bir listesini, Leuze'nin internet sitesinde, ürün ayrıntıları sayfasındaki İndir sekmesinde bulabilirsiniz.