

技術データシート

信号タワー

製品番号: 50138252

A7-V1-MP1-DS-M7-T-100

## 目次

- 仕様書
- 寸法図
- 電氣的接続
- 注意
- アクセサリ



写真と異なる場合があります



## 仕様書

## 基本仕様

シリーズ	A7
シグナリングタイプ	光学的

## 電気的仕様

寿命	>100,000 h
パフォーマンスデータ	
供給電圧 $U_B$	24 V, DC, 10 %
消費電流、最大	70 mA

## コネクタ

コネクタ数	2 個数
注意	個々の色をVCCを介して制御(PNP) 取り違え保安: PINをとおして色を制御することで、ドームの位置を自由に選択できます(取扱説明書を参照)。

## コネクタ 1

機能	発光色は心線を制御することによりプログラム可能 電力供給
コネクタの種類	ケーブル、ドームではんだ付け/開放端
ケーブル長	1,500 mm
心線数	6 -芯

## 機械の仕様

外形	シリンダー状
寸法 (直径 x 長さ)	70 mm x 203 mm
筐体の素材	プラスチック 金属
筐体 金属	アルミ
筐体 プラスチック	PC-ABS
重量	313 g
筐体色	グレー 黒色
取り付けの種類、設備側	ネジ止め可/ 垂直
光源の種類	LED/24V
ドームモジュール	1個
信号画像	連続または点滅光
放射角	360°

## 周囲データ

周囲温度、動作時	-10 ... 60 °C
----------	---------------

## 認証

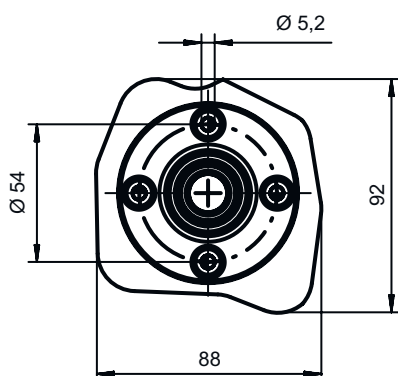
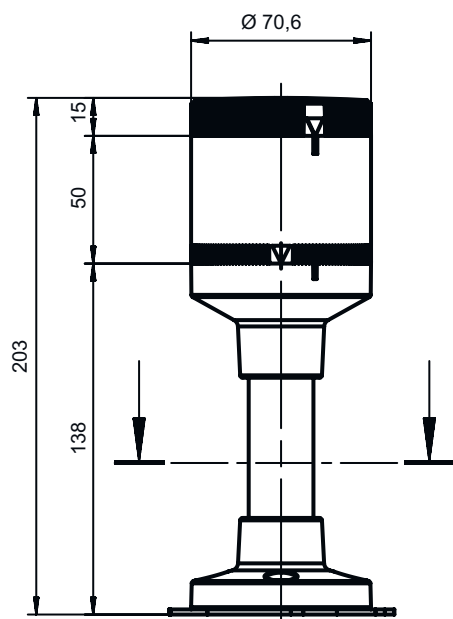
保護等級	IP 66
認可	CE CSA

## 分類

関税分類番号	85318070
ECLASS 5.1.4	27371230
ECLASS 8.0	27371230
ECLASS 9.0	27371220
ECLASS 10.0	27371230
ECLASS 11.0	27371230
ECLASS 12.0	27371230
ECLASS 13.0	27371230
ECLASS 14.0	27371230
ETIM 5.0	EC001042
ETIM 6.0	EC001042
ETIM 7.0	EC001042
ETIM 8.0	EC001042
ETIM 9.0	EC001042

## 寸法図

すべての寸法表記はミリメートル



## 電気的接続

### コネクタ 1

機能	発光色は心線を制御することによりプログラム可能 電力供給
コネクタの種類	ケーブル、ドームではんだ付け/開放端
ケーブル長	1,500 mm
シースの素材	PVC
ケーブル色	グレー
心線数	6 - 芯
心線断面	0.34 mm <sup>2</sup>

## 電氣的接続

### 心線色

### 心線ア割り当て

黒色	GND
赤	VCC / 発光色: 赤
緑	VCC / 発光色: 緑
青	VCC / 発光色: 青
赤 / 青	VCC / マルチカラー発光色: ピンク
緑 / 赤	VCC / マルチカラー発光色: 黄
緑 / 青	VCC / マルチカラー発光色: 青緑
緑 / 赤 / 青	VCC / マルチカラー発光色: 白
黄	VCC / 発光色: 橙
白	VCC / 発光色: 白 / ブザー
注意	指定されたすべての心線を接続して対応する発光色が得られます。

### コネクタ 3

機能	デバイスへの接続
コネクタの種類	クランプ
クランプの種類	テンションスプリング技術
極数	6-極

### クランプ

### 割り当て

B	青
G	緑
A	オレンジ/黄
R	赤
0V	GND
W	白/ブザー

## 注意

**⚠ 目的になかったご利用にご注意ください！**


**⚠** この製品はセーフティセンサーではなく、個人の保護のためのものではありません。

⚠ この製品は有資格者のみが操作できます。

⚠ 使用目的に応じた製品をご使用してください。

## アクセサリ

### ミュートイング・取り付けシステム

	製品番号	名称	製品	説明
	50142896	A7-MW2	信号タワー部	外形: L形 モデル: L字型ブラケット 取り付け、設備側: 通路設置

# アクセサリ

## 一般

	製品番号	名称	製品	説明
	50135462	A7-V1-BZ1-M	信号タワー部	信号発生: 音響的 消費電流、最大: 70 mA 外形: シリンダー状 直径: 70 mm 取り付け: パヨネットシステム コントローラ: デイップスイッチ, 225°ポテンシオメータ 周囲温度: -10 ... 60 °C 保護等級: IP 66 トーン種: 連続またはパルス音 音圧: 100 dB トーン数: 8 個数
	50138151	A7-V1-BZ2-S	信号タワー部	信号発生: 音響的 消費電流、最大: 30 mA 外形: シリンダー状 直径: 70 mm 取り付け: パヨネットシステム コントローラ: 225°ポテンシオメータ 周囲温度: -10 ... 60 °C 保護等級: IP 66 トーン種: 連続トーン 音圧: 105 dB トーン数: 1 個数
	50138366	A7-V1-BZ3-S	信号タワー部	信号発生: 音響的 消費電流、最大: 30 mA 外形: シリンダー状 直径: 70 mm 取り付け: パヨネットシステム コントローラ: 225°ポテンシオメータ 周囲温度: -10 ... 60 °C 保護等級: IP 66 トーン種: Pulston 音圧: 105 dB トーン数: 1 個数

### 注意



利用可能なすべてのアクセサリアイテムのリストは、Leuzeのウェブサイトアイテム詳細ページのダウンロードタブにあります。