

## Folha de dados técnicos

## Barreira de luz unidirecional, transmissor

N.º do art.: 50148179

LS55C/8X-5000



A imagem pode divergir

### Conteúdo

- Dados técnicos
- Desenhos dimensionais
- Conexão elétrica
- Diagramas
- Operação e indicação
- Receptores apropriados
- Código do artigo
- Notas
- Outras informações
- Acessórios



## Dados técnicos

### Dados básicos

Série	55C
Princípio de funcionamento	Princípio unidirecional
Tipo de dispositivo	Transmissor

### Versão especial

Versão especial	Entrada de ativação Modelo Wash-Down
-----------------	---

### Dados óticos

Alcance de operação	0,05 ... 8,5 m
Alcance de operação	Alcance garantido
Límite do alcance	Alcance típico
Límite do alcance	0,05 ... 10 m
Trajectoria do feixe	Divergente
Fonte de luz	LED, Vermelho
Comprimento de onda	645 nm
Forma do sinal transmitido	Pulsado
Grupo de LEDs	Grupo isento (conforme a norma EN 62471)
Tamanho de ponto de luz [a distância do sensor]	4 mm [100 mm]
Tipo de geometria do ponto de luz	Redondo

### Dados elétricos

Proteção do circuito	Proteção contra curto-circuito Proteção contra troca de polos
----------------------	--

### Dados de desempenho

Tensão de alimentação $U_B$	10 ... 30 V, CC, Incl. ondulação residual
Ondulação residual	0 ... 15 %, De $U_B$
Corrente sem carga	0 ... 15 mA

### Entradas

Número de entradas de ativação	1 Unid.
--------------------------------	---------

### Entradas de ativação

Tipo de tensão	CC
Tensão de chaveamento	high: $\geq 8V$ low: $\leq 2 V$

### Entrada de ativação 1

Estado de chaveamento active	high
------------------------------	------

### Comportamento temporal

Período de inicialização	300 ms
--------------------------	--------

### Conexão

#### Conexão 1

Função	Alimentação de tensão Sinal IN
Tipo de conexão	Cabo
Comprimento do cabo	5.000 mm
Material da bainha	PVC
Cor do cabo	Preto
Número de fios	4 fios
Seção transversal do fio	0,2 mm <sup>2</sup>

### Dados mecânicos

Dimensões (L x A x C)	14 mm x 35,4 mm x 25 mm
Material da carcaça	Aço inox
Material do elemento de comando	Plástico (POM Hostaform C9021, copolíéster Tritan TX1001), resistente à difusão
Rugosidade da carcaça	Ra $\leq 0,8$ , Valor típico para a carcaça em aço inox
Carcaça aço inox	AISI 316L, DIN X2CrNiMo17132, W. Nr1.4404
Material da cobertura da parte ótica	Plástico (PMMA+) com camada protetora de índio resistente aos arranhões
Peso líquido	210 g
Cor da carcaça	Prata
Tipo de fixação	Através de suporte de fixação opcional Fixação de passagem
Compatibilidade do material	CleanProof+ ECOLAB Johnson Diversey

### Operação e indicação

Tipo de indicação	LED
Número de LEDs	2 Unid.

### Dados do ambiente

Temperatura ambiente, operação	-40 ... 70 °C
Temperatura ambiente, armazenamento	-40 ... 70 °C

### Certificações

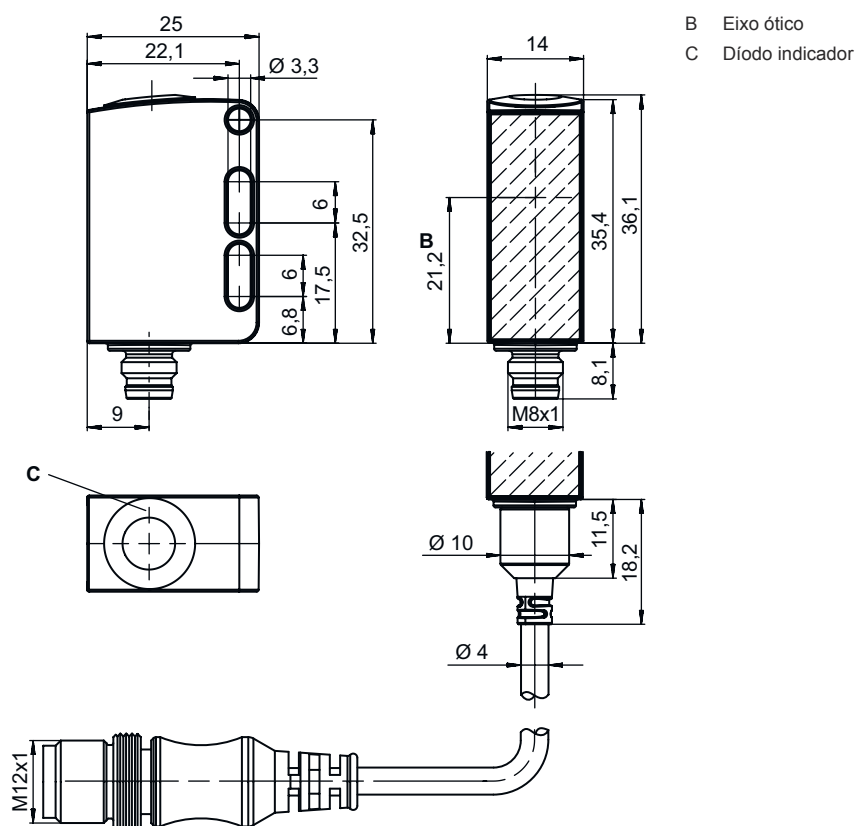
Grau de proteção	IP 67 IP 68 IP 69K
Classe de proteção	III
Certificações	c UL US
Conjunto de normas válido	IEC 60947-5-2

### Classificação

Número da pauta aduaneira	85365019
ECLASS 5.1.4	27270901
ECLASS 8.0	27270901
ECLASS 9.0	27270901
ECLASS 10.0	27270901
ECLASS 11.0	27270901
ECLASS 12.0	27270901
ECLASS 13.0	27270901
ECLASS 14.0	27270901
ETIM 5.0	EC002716
ETIM 6.0	EC002716
ETIM 7.0	EC002716
ETIM 8.0	EC002716
ETIM 9.0	EC002716

## Desenhos dimensionais

Todas as medidas em milímetros



## Conexão elétrica

### Conexão 1

Função	Alimentação de tensão
	Sinal IN
Tipo de conexão	Cabo
Comprimento do cabo	5.000 mm
Material da bainha	PVC
Cor do cabo	Preto
Número de fios	4 fios
Seção transversal do fio	0,2 mm <sup>2</sup>

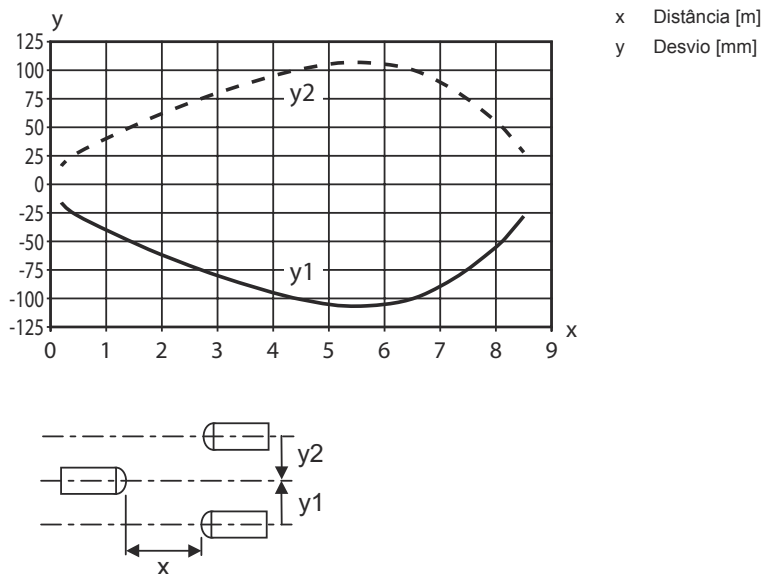
### Cor do fio

### Ocupação dos fios

Marrom	V+
Branco	n.c.
Azul	GND
Preto	IN 1

## Diagramas

Comportamento de resposta típ.



## Operação e indicação

LED	Display	Significado
1	Verde, luz contínua	Pronto para operar
2	Amarelo, luz contínua	Raio de emissão ativo

## Receptores apropriados

N.º do art.	Designação	Artigo	Descrição
50148182	LE55C/LG-5000	Barreira de luz unidirecional, receptor	Versão especial: Modelo Wash-Down Limite do alcance: 0,05 ... 10 m Tensão de alimentação: CC Saídas de chaveamento digitais: 2 Unid. Saída de chaveamento 1: Transistor, Push-pull, IO-Link / comutação por luz (PNP)/comutação por sombra (NPN) Saída de chaveamento 2: Transistor, Push-pull, Comutação por sombra (PNP)/comutação por luz (NPN) Frequência de chaveamento: 1.000 Hz Interface: IO-Link Conexão: Cabo, 5.000 mm, 4 fios

## Código do artigo

Nome do artigo: AAA55C d EE-f.GGGG H/i J-K

AAA55C	<b>Tipo de funcionamento/construção</b> HT55C: sensor fotoelétrico difuso com supressão de fundo LS55C: barreira de luz unidirecional, transmissor LE55C: barreira de luz unidirecional, receptor PRK55C: barreira de luz retrorreflexiva com filtro de polarização ODT55C: sensor de distância com supressão de fundo
d	<b>Tipo de luz</b> Excluído: luz vermelha l: luz infravermelha
EE	<b>Fonte de luz</b> Excluído: LED L1: classe de laser 1 L2: classe de laser 2

## Código do artigo

<b>f</b>	<b>Alcance de operação predefinido (opcional)</b> Excluído: alcance conforme folha de dados xxxF: alcance de operação predefinido [mm]
<b>GGGG</b>	<b>Equipamento</b> Excluído: standard A: princípio de autocolimação (lente única) para tarefas de posicionamento F: alcance de detecção fixo H2O: detecção de líquidos aquosos H2OX: controle de altura de enchimento S: ponto de luz pequeno T: princípio de autocolimação (lente única) para garrafas altamente transparentes sem tracking TT: princípio de autocolimação (lente única) para garrafas altamente transparentes com tracking V: ótica V XL: ponto de luz extra longo
<b>H</b>	<b>Ajuste do alcance</b> Excluído em HT: alcance de operação ajustável por potenciômetro 8 voltas Excluído em barreiras de luz retrorreflexivas (PRK): alcance não ajustável 1: potenciômetro 270° 3: teach-in através de botão
<b>i</b>	<b>Saída de chaveamento / função OUT 1/IN: pino 4 ou fio preto</b> 2: saída de transistor NPN, chaveamento por luz N: saída de transistor NPN, chaveamento por sombra 4: saída de transistor PNP, chaveamento por luz P: saída de transistor PNP, chaveamento por sombra 6: saída de chaveamento push-pull, PNP chaveamento por luz, NPN chaveamento por sombra G: saída de chaveamento push-pull, PNP chaveamento por sombra, NPN chaveamento por luz L: interface IO-Link (modo SIO: comutação por luz PNP, comutação por sombra NPN) 8: entrada de ativação (ativação com sinal high) X: pino não ocupado 1: IO-Link / comutação por luz (NPN)/comutação por sombra (PNP) 7: entrada para ajuste da sensibilidade
<b>J</b>	<b>Saída de chaveamento / função OUT 2/IN: pino 2 ou fio branco</b> 2: saída de transistor NPN, chaveamento por luz N: saída de transistor NPN, chaveamento por sombra 4: saída de transistor PNP, chaveamento por luz P: saída de transistor PNP, chaveamento por sombra 6: saída de chaveamento push-pull, PNP chaveamento por luz, NPN chaveamento por sombra G: saída de chaveamento push-pull, PNP chaveamento por sombra, NPN chaveamento por luz T: teach-in através de cabo X: pino não ocupado 8: entrada de ativação (ativação com sinal high) 9: entrada de desativação (desativação com sinal high) 7: entrada para ajuste da sensibilidade
<b>K</b>	<b>Conexão elétrica</b> Excluído: cabo, comprimento padrão 2000 mm, 4 fios 5000: cabo, comprimento padrão 5000 mm, 4 fios M8: conector M8, 4 polos (conector) M8.3: conector M8, 3 polos (conector) 200-M12: cabo, comprimento 200 mm com conector M12, 4 polos, axial (conector)

### Nota



☞ Uma lista com todos os tipos de dispositivo disponíveis encontra-se na página da Leuze na Internet, em [www.leuze.com](http://www.leuze.com).

## Notas



### Respeitar a utilização prevista!



- ☞ O produto não é um sensor de segurança e não atua para a proteção de pessoas.
- ☞ O produto só deve ser colocado em operação por pessoas capacitadas.
- ☞ Aplique o produto apenas de acordo com a sua utilização prevista.

## Notas

### Em caso de aplicações UL:





- No caso das aplicações UL, só é permitido o uso em circuitos elétricos de classe 2 em conformidade com a norma NEC (National Electric Code).
- These proximity switches shall be used with UL Listed Cable assemblies rated 30V, 0.5A min, in the field installation, or equivalent (categories: CYJV/CYJV7 or PVVA/PVVA7)

## Outras informações


- Fonte de luz: vida útil média de 100.000h com temperatura ambiente de 25 °C
- Tempo de resposta: para tempos curtos de decaimento é recomendada uma carga resistiva de aprox. 5 kOhm
- Soma das correntes de saída para ambas as saídas, 50 mA para temperaturas ambientes > 40 °C
- Faixa permitida de temperaturas de operação na operação IO-Link: -10 °C ... +60 °C
- Temperatura ambiente, operação: +70 °C permitido apenas por pouco tempo (≤ 15 min)
- IP 69K apenas em conjunto com conexão plugável

## Acessórios


### Tecnologia de fixação - Suportes de fixação

	N.º do art.	Designação	Artigo	Descrição
	50118542	BT 200M.5	Cantoneira de fixação	Versão do suporte de fixação: Ângulo em forma de L Fixação, lado da instalação: Fixação de passagem Fixação, lado do dispositivo: Parafusável, Adequado para parafusos M3 Tipo de suporte de fixação: Ajustável Material: Aço inox
	50040269	BT 25	Suporte de fixação	Versão do suporte de fixação: Ângulo em forma de L Fixação, lado da instalação: Fixação de passagem Fixação, lado do dispositivo: Parafusável Tipo de suporte de fixação: Rígido Material: Metal

### Tecnologia de fixação - Sistemas de montagem com barras redondas

	N.º do art.	Designação	Artigo	Descrição
	50117255	BTU 200M-D12	Sistema de montagem	Versão do suporte de fixação: Sistema de montagem Fixação, lado da instalação: Para barra redonda 12 mm, Fixação de aperto por chapa Fixação, lado do dispositivo: Parafusável, Adequado para parafusos M3 Tipo de suporte de fixação: Apertável com terminal, Ajustável, Girável em 360° Material: Metal

**Acessórios**

	<b>N.º do art.</b>	<b>Designação</b>	<b>Artigo</b>	<b>Descrição</b>
	50120426	BTU 200M.5-D12	Sistema de montagem	Versão do suporte de fixação: Sistema de montagem Fixação, lado da instalação: Para barra redonda 12 mm Fixação, lado do dispositivo: Parafusável, Adequado para parafusos M3 Tipo de suporte de fixação: Girável em 360°, Ajustável, Apertável com terminal Material: Aço inox

**Nota**

↳ Uma lista com todos os artigos de acessórios disponíveis encontra-se na página da Leuze na internet, na guia Download da página de detalhes do artigo.