

## Teknik veri sayfası

### Tutma köşebendi

Ürün no.: 50118542

BT 200M.5

#### İçerik

- Teknik veriler
- Boyutlandırılmış çizimler
- Aksesuarlar



Şekil farklılık gösterebilir

## Teknik veriler

## Temel veriler

Ürün grubu için uygun	Sabit barkod okuyucusu
Bunlar için uygundur:	Barkod okuyucusu seri BCL 92
	Barkod okuyucusu seri BCL 95
	IVS 108
	Seri 18 sensörleri
	Seri 25B sensörleri
	Seri 25C sensörleri
	Seri 28 sensörleri
	Seri 3B sensörleri
	Seri 3C sensörleri
	Seri 5 sensörleri
	Seri 55 sensörleri

## Mekanik bilgiler

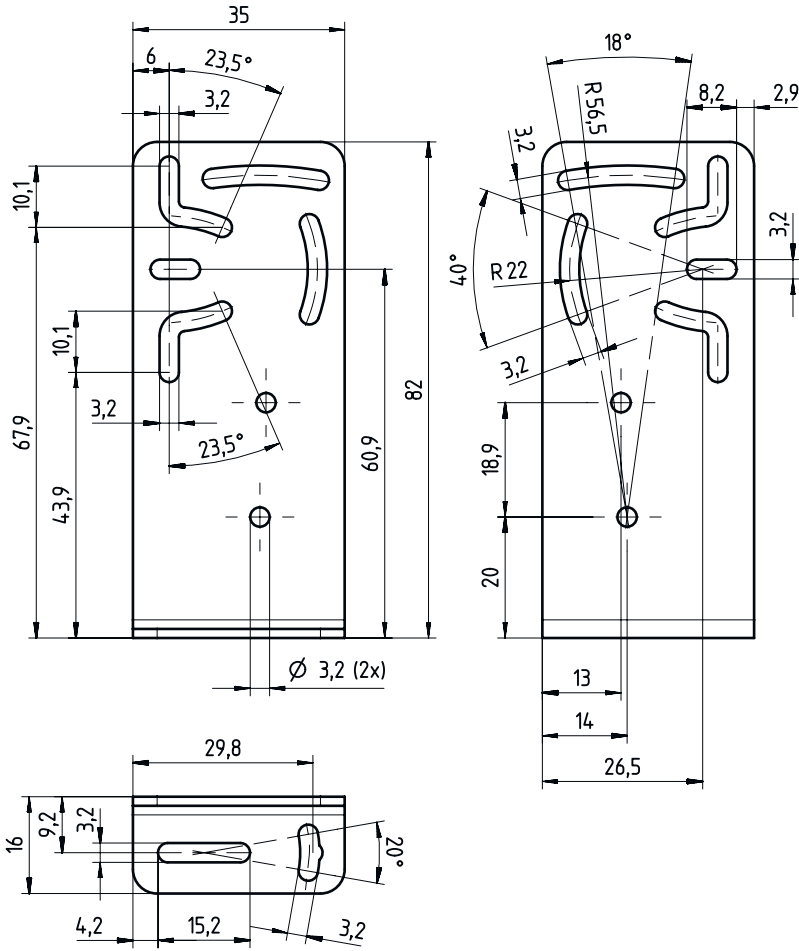
Paslanmaz çelik montaj ünitesinin standart adı	V2A
Montaj ünitesinin uygulanması	Açı L biçiminde
Montaj braketinin türü, tesis tarafı	Geçiş montaj braketi
Montaj braketinin türü, cihaz tarafı	M3 vidaları için uygundur
	vidalanabilir
Montaj ünitesi türü	ayarlanabilir
Montaj ünitesinin malzemesi	Paslanmaz çelik

## Sınıflandırma

Gümrük taife numarası	73182900
ECLASS 5.1.4	27279202
ECLASS 8.0	27279202
ECLASS 9.0	27273701
ECLASS 10.0	27273701
ECLASS 11.0	27273701
ECLASS 12.0	27273701
ECLASS 13.0	27273701
ECLASS 14.0	27273701
ETIM 5.0	EC002498
ETIM 6.0	EC003015
ETIM 7.0	EC003015
ETIM 8.0	EC003015
ETIM 9.0	EC003015

## Boyutlandırılmış çizimler

Tüm ölçü bilgileri milimetre cinsindedir



## Aksesuarlar

## Mikro üçlü reflektörler

Ürün no.	Adı	Ürün	Tanım
50040895	MTKS 20x20	Reflektör	Yapı şekli: dikdörtgen Üçlü boyutu: 1,2 mm Yansıtma yüzeyi: 20 mm x 20 mm Malzeme: Plastik Taşıyıcı malzeme: Plastik Malzemenin kimyasal adı: PMMA8N Montaj braketi: Geçiş montaj braketi, yapıştırılabilir

## Uyarı



Mevcut tüm aksesuarların bir listesini, Leuze'nin internet sitesinde, ürün ayrıntıları sayfasındaki İndir sekmesinde bulabilirsiniz.