

Technisches Datenblatt Kontrasttaster

Art.-Nr.: 50148496

KRT3CM.Q3S2/4T-M8

Inhalt

- Technische Daten
- Maßzeichnungen
- Elektrischer Anschluss
- Bedienung und Anzeige
- Artikelschlüssel
- Hinweise
- Weitere Informationen
- Zubehör



Abbildung kann abweichen



Technische Daten

Basisdaten

| | |
|-------|----|
| Serie | 3C |
|-------|----|

Sonderausführung

| | |
|------------------|---------------|
| Sonderausführung | Teach-Eingang |
| | Zeitfunktion |

Optische Daten

| | |
|-------------------------------------|-------------------------------------|
| Betriebsreichweite | 14,5 mm ± 2 mm |
| Strahlverlauf | fokussiert |
| Lichtquelle | LED, RGB |
| Wellenlänge | B: 470 nm G: 525 nm R: 640 nm |
| Sendesignalform | gepulst |
| LED-Gruppe | Freie Gruppe (nach EN 62471) |
| Lichtfleckgröße [bei Sensorabstand] | 1,5 mm x 4 mm [14,5 mm] |
| Lichtflecklage | quer |
| Art der Lichtfleckgeometrie | rechteckig |
| Lichtstrahlaustritt | frontseitig |
| Fokus | fix |

Messdaten

| | |
|----------------------|---------|
| Wiederholgenauigkeit | 0,02 mm |
|----------------------|---------|

Elektrische Daten

| | |
|-------------------|----------------------------------|
| Schutzbeschaltung | Kurzschlusschutz Verpolschutz |
|-------------------|----------------------------------|

Leistungsdaten

| | |
|---------------------------|---------------------------------------|
| Versorgungsspannung U_B | 12 ... 30 V, DC, inkl. Restwelligkeit |
| Restwelligkeit | 0 ... 15 %, von U_B |
| Leerlaufstrom | 0 ... 25 mA |

Eingänge

| | |
|----------------------|-------|
| Anzahl Teacheingänge | 1 St. |
|----------------------|-------|

Teacheingänge

| | |
|--------------------|--|
| Spannungsart | DC |
| Schaltspannung | high: $\geq 8V$ low: $\leq 2 V$ oder unbeschaltet |
| Verzögerung | 10 ms |
| Eingangswiderstand | 15.000 Ω |

Teacheingang 1

| | |
|----------------------|---|
| Funktion | Impulsverlängerung einstellen Tastaturverriegelung Teach-in |
| Schaltzustand active | high |
| Teach-Ablauf | statisch 2-Punkt |

Ausgänge

| | |
|---------------------------------|-------|
| Anzahl digitaler Schaltausgänge | 1 St. |
|---------------------------------|-------|

Schaltausgänge

| | |
|-------------------|--|
| Spannungsart | DC |
| Schaltstrom, max. | 100 mA |
| Schaltspannung | high: $\geq (U_B - 2V)$ low: $\leq 2 V$ |

Schaltausgang 1

| | |
|---------------|-----------------|
| Schaltelement | Transistor, PNP |
| Schaltprinzip | hellschaltend |

Zeitverhalten

| | |
|--------------------------|------------|
| Schaltfrequenz | 10.000 Hz |
| Ansprechzeit | 0,05 ms |
| Bereitschaftsverzögerung | 300 ms |
| Ansprechjitter | 20 μs |

Anschluss

Anschluss 1

| | |
|---------------------|--|
| Funktion | Signal OUT Spannungsversorgung Teach-Eingang |
| Art des Anschlusses | Rundstecker |
| Gewindegröße | M8 |
| Typ | male |
| Werkstoff | Metall |
| Polzahl | 4 -polig |

Mechanische Daten

| | |
|--------------------------|----------------------------------|
| Bauform | kubisch |
| Abmessung (B x H x L) | 11,4 mm x 34,2 mm x 18,3 mm |
| Werkstoff Gehäuse | Kunststoff |
| Gehäuse Kunststoff | PC-ABS |
| Werkstoff Optikabdeckung | Kunststoff / PMMA |
| Nettogewicht | 10 g |
| Farbe Gehäuse | rot |
| Art der Befestigung | über optionales Befestigungsteil |
| Materialverträglichkeit | ECOLAB |

Bedienung und Anzeige

| | |
|-----------------------------|--|
| Art der Anzeige | LED |
| Anzahl der LED | 2 St. |
| Bedienelemente | Teach-Knopf |
| Funktion des Bedienelements | Impulsverlängerung einstellen Schaltwellenanpassung Teach-in |

Umgebungsdaten

| | |
|------------------------------|---------------|
| Umgebungstemperatur Betrieb | -40 ... 60 °C |
| Umgebungstemperatur Lagerung | -40 ... 70 °C |

Zertifizierungen

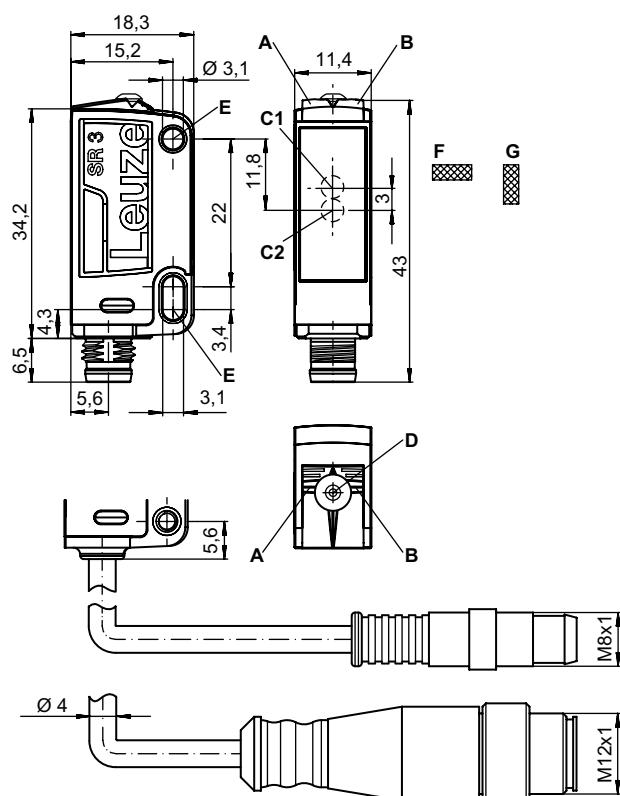
| | |
|---------------------|------------------|
| Schutzart | IP 67 IP 69K |
| Schutzklasse | III |
| Zulassungen | c UL US |
| Gültiges Normenwerk | EN IEC 60947-5-2 |

Technische Daten

| | |
|-----------------|----------|
| Zolltarifnummer | 85365019 |
| ECLASS 5.1.4 | 27270906 |
| ECLASS 8.0 | 27270906 |
| ECLASS 9.0 | 27270906 |
| ECLASS 10.0 | 27270906 |
| ECLASS 11.0 | 27270906 |
| ECLASS 12.0 | 27270906 |
| ECLASS 13.0 | 27270906 |
| ECLASS 14.0 | 27270906 |
| ETIM 5.0 | EC001820 |
| ETIM 6.0 | EC001820 |
| ETIM 7.0 | EC001820 |
| ETIM 8.0 | EC001820 |
| ETIM 9.0 | EC001820 |

Maßzeichnungen

Alle Maßangaben in Millimeter



- A LED grün
- B LED gelb
- C1 Optische Achse (Empfänger)
- C2 Optische Achse (Sender)
- D Teach-Knopf
- E Befestigungshülse
- F Lichtflecklage quer
- G Lichtflecklage längs

Elektrischer Anschluss

Anschluss 1

| | |
|----------------------------|--|
| Funktion | Signal OUT Spannungsversorgung Teach-Eingang |
| Art des Anschlusses | Rundstecker |
| Gewindegröße | M8 |
| Typ | male |
| Werkstoff | Metall |
| Polzahl | 4 -polig |

| Pin | Pinbelegung |
|-----|-------------|
| 1 | V+ |
| 2 | Teach-in |
| 3 | GND |
| 4 | OUT 1 |



Bedienung und Anzeige

| Anzeige LED 1 | Anzeige LED 2 | Bedeutung |
|-----------------------|-----------------------|----------------------|
| grün, Dauerlicht | Aus | Betriebsbereitschaft |
| grün, blinkend, 3 Hz | gelb, blinkend, 3 Hz | Teach-Vorgang aktiv |
| grün, blinkend, 15 Hz | gelb, blinkend, 15 Hz | Teach-Fehler |
| grün, Dauerlicht | gelb, Dauerlicht | Marke erkannt |

Artikelschlüssel


Artikelbezeichnung: **KRT3C A.BCDD/EF-G**

| | |
|--------------|---|
| KRT3C | Funktionsprinzip KRT3C: Kontrasttaster |
| A | Lichtart M: LED, Multicolor W: Weißlicht L1: Laser Klasse 1 |
| B | Lichtflecklage L: Längs Q: Quer |
| C | Bedientaste 3: Teach-In über Taste |
| DD | Teach-Art S1: Statischer 1-Punkt-Teach S2: Statischer 2-Punkt-Teach D2: Dynamischer 2-Punkt-Teach |
| E | Schaltausgang / Funktion OUT 1/IN: Pin 4 oder Ader schwarz 2: NPN-Transistorausgang, hellschaltend 4: PNP-Transistorausgang, hellschaltend 6: Push-Pull (Gegentakt) Schaltausgang, PNP hellschaltend, NPN dunkelschaltend L: IO-Link / hellschaltend (PNP)/dunkelschaltend (NPN) |
| F | Schaltausgang / Funktion OUT 2/IN: Pin 2 oder Ader weiß G: Push-Pull (Gegentakt) Schaltausgang, PNP dunkelschaltend, NPN hellschaltend T: Teach-In über Leitung |



Artikelschlüssel



| | |
|----------|--|
| G | Elektrischer Anschluss entfällt: Leitung, Standardlänge 2000 mm, 4-adrig M8: M8 Rundsteckverbinder, 4-polig (Stecker) 200-M12: Leitung, Länge 200 mm mit M12 Rundsteckverbindung, 4-polig, axial (Stecker) 200-M8: Leitung, Länge 200 mm mit M8 Rundsteckverbindung, 4-polig, axial (Stecker) |
|----------|--|

Hinweis

| | |
|--|---|
|  | <p>☞ Eine Liste mit allen verfügbaren Gerätetypen finden Sie auf der Webseite von Leuze unter www.leuze.com.</p> |
|--|---|

Hinweise

| | |
|---|---|
|  Bestimmungsgemäße Verwendung beachten! | |
|  | <p>☞ Das Produkt ist kein Sicherheits-Sensor und dient nicht dem Personenschutz.</p> <p>☞ Das Produkt ist nur von befähigten Personen in Betrieb zu nehmen.</p> <p>☞ Setzen Sie das Produkt nur entsprechend der bestimmungsgemäßen Verwendung ein.</p> |

| | |
|---|--|
|  Bei UL-Applikationen: | |
|  | <p>☞ Bei UL-Applikationen ist die Benutzung ausschließlich in Class-2-Stromkreisen nach NEC (National Electric Code) zulässig.</p> |

Weitere Informationen

- Summe der Ausgangsströme für beide Ausgänge, 50 mA für Umgebungstemperaturen > 40 °C

Zubehör

Anschlussstechnik - Anschlussleitungen

| | Art.-Nr. | Bezeichnung | Artikel | Beschreibung |
|---|----------|-------------------|------------------|---|
|  | 50130850 | KD U-M8-4A-V1-050 | Anschlussleitung | Anschluss 1: Rundstecker, M8, axial, female, 4 -polig Rundstecker, LED: Nein Anschluss 2: offenes Ende Geschirmt: Nein Leitungslänge: 5.000 mm Werkstoff Mantel: PVC |
|  | 50130871 | KD U-M8-4W-V1-050 | Anschlussleitung | Anschluss 1: Rundstecker, M8, gewinkelt, female, 4 -polig Rundstecker, LED: Nein Anschluss 2: offenes Ende Geschirmt: Nein Leitungslänge: 5.000 mm Werkstoff Mantel: PVC |

Zubehör

| Art.-Nr. | Bezeichnung | Artikel | Beschreibung |
|----------|-------------|---------|--------------|
|----------|-------------|---------|--------------|

Befestigungstechnik - Befestigungswinkel

| Art.-Nr. | Bezeichnung | Artikel | Beschreibung |
|----------|-------------|------------------|--|
| 50105546 | BT 3B | Befestigungsteil | Ausführung des Befestigungsteils: Winkel L-Form Befestigung, anlagenseitig: Durchgangsbefestigung Befestigung, geräteseitig: schraubbar Art des Befestigungsteils: starr Werkstoff: Metall |



Befestigungstechnik - Rundstangenbefestigungen

| Art.-Nr. | Bezeichnung | Artikel | Beschreibung |
|----------|--------------|---------------|--|
| 50117829 | BTP 200M-D12 | Montagesystem | Ausführung des Befestigungsteils: Schutzhaube Befestigung, anlagenseitig: für Rundstange 12 mm Befestigung, geräteseitig: schraubbar Art des Befestigungsteils: klemmbar, justierbar, drehbar 360° Werkstoff: Metall |
| 50117255 | BTU 200M-D12 | Montagesystem | Ausführung des Befestigungsteils: Montagesystem Befestigung, anlagenseitig: für Rundstange 12 mm, Blechklemmbefestigung Befestigung, geräteseitig: schraubbar, für M3-Schrauben geeignet Art des Befestigungsteils: klemmbar, drehbar 360°, justierbar Werkstoff: Metall |



Hinweis



↪ Eine Liste mit allen verfügbaren Zubehörartikeln finden Sie auf der Webseite von Leuze im Download-Tab der Artikeldetailseite.