

## Karta danych technicznych

### Nadajnik bariery świetlnej jednokierunkowej

Nr art.: 50130463

LS49CI.UCH/TB



Ilustracja może się różnić od stanu rzeczywistego

#### Treść

- Dane techniczne
- Rysunki wymiarowe
- Przyłącze elektryczne
- Schemat elektryczny
- Wykresy
- Obsługa i wskazanie
- Pasujący odbiorcy
- Kod artykułu
- Wskazówki
- Dalsze informacje
- Akcesoria



## Dane techniczne

## Dane podstawowe

Seria	49C
Zasada działania	Jednokierunkowa zasada działania
Rodzaj urządzenia	Nadajniki

## Wersja specjalna

Wersja specjalna	Ogrzewanie
------------------	------------

## Dane optyczne

Zasięg roboczy	0,5 ... 120 m
Zasięg roboczy	gwarantowany zasięg
Granica zakresu pracy	typowy zasięg
Granica zakresu pracy	0 ... 150 m
Źródło światła	LED, Podczerwień
Długość fal świetlnych	860 nm
Forma sygnału wysyłanego	impulsowy
Grupa LED	Wolna grupa (według EN 62471)

## Dane elektryczne

Okablowanie ochronne	Ochrona przecizwarciowa
	Ochrona przed zamianą biegunów
	Ochrona przejściowa

## Parametry wydajnościowe

Napięcie zasilania $U_B$	20 ... 250 V, AC/DC
Pobór mocy (dla AC)	1,5 V·A

## Zachowanie czasowe

Opóźnienie gotowości	300 ms
----------------------	--------

## Przyłącze

## Przyłącze 1

Funkcja	Zasilanie napięciem
Rodzaj przyłącza	Zaciski
Rodzaj zacisku	Zacisk sprężynowy
Liczba pinów	5 -pin

## Dane mechaniczne

Wymiar (szer. x wys. x dł.)	31 mm x 104 mm x 55,5 mm
Materiał obudowy	Tworzywo sztuczne
Obudowa z tworzywa sztucznego	PC
Materiał osłony obiektywu	Tworzywo sztuczne
Masa netto	150 g
Kolor obudowy	czerwony
Rodzaj mocowania	Mocowanie przelotowe przez opcjonalny element mocujący

## Obsługa i wskazanie

Rodzaj wskazania	LED
Liczba LED	3 Piece(s)

## Parametry otoczenia

Temperatura otoczenia podczas pracy	-40 ... 60 °C
Temperatura otoczenia w miejscu przechowywania	-40 ... 70 °C

## Certyfikaty

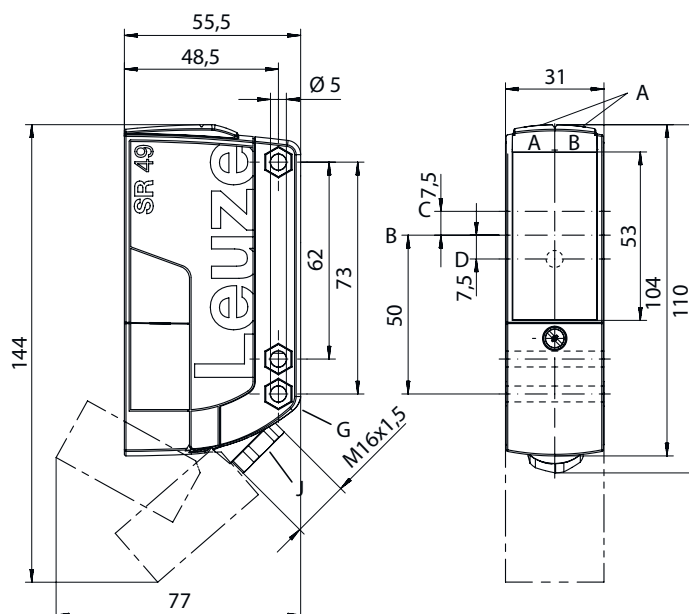
Stopień ochrony	IP 67
Klasa ochrony	II
Dopuszczenia	c UL US
Obowiązujące normy	IEC 60947-5-2

## Klasyfikacja

Numer taryfy celnej	85365080
ECLASS 5.1.4	27270901
ECLASS 8.0	27270901
ECLASS 9.0	27270901
ECLASS 10.0	27270901
ECLASS 11.0	27270901
ECLASS 12.0	27270901
ECLASS 13.0	27270901
ECLASS 14.0	27270901
ETIM 5.0	EC002716
ETIM 6.0	EC002716
ETIM 7.0	EC002716
ETIM 8.0	EC002716
ETIM 9.0	EC002716

## Rysunki wymiarowe

Wszystkie wymiary są podane w milimetrach



AA Dioda LED zielona

AB Dioda LED żółta

B Oś optyczna

C Nadajniki

D Dioda LED żółta

G Wgłębienie dla nakrętki SK M5 o głębokości

4,2 mm

J Doprowadzenie przewodu przykręcane M 16 x

1,5 dla  $\varnothing$  5 ... 10 mm

## Przyłącze elektryczne

### Przyłącze 1

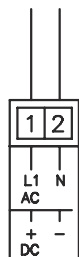
Funkcja	Zasilanie napięciem
Rodzaj przyłącza	Zaciski
Rodzaj zacisku	Zacisk sprężynowy
Liczba pinów	5 -pin

### Zaciski

### Przypisanie

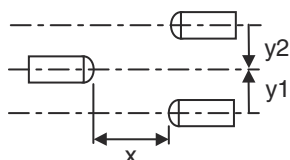
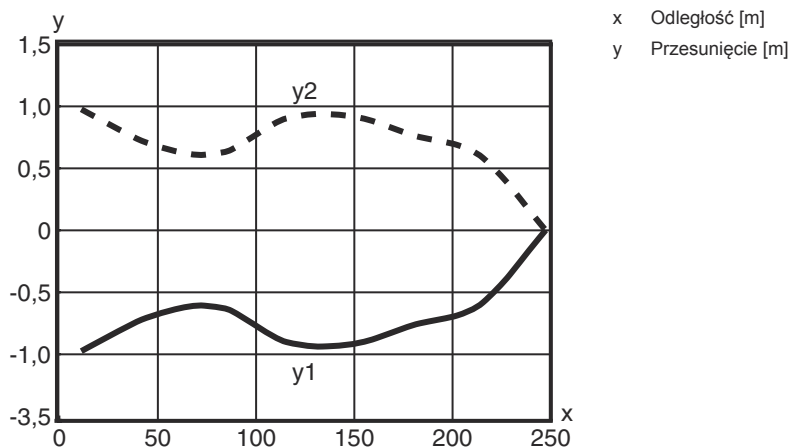
1	+ / L1
2	- / N
3	n.c.
4	n.c.
5	n.c.

## Schemat elektryczny



## Wykresy

Typ. zachowanie przy aktywacji



## Obsługa i wskazanie

LED	Wskazanie	Znaczenie
1	zielony, światło ciągłe	Gotowość do pracy
2	żółty, światło ciągłe	Napięcie robocze przyłożone
3	żółte, światło ciągłe ( <b>wskaznik wyrównania</b> za osłoną obiektywu)	Promień nadajnika aktywny

## Pasujący odbiorcy

	Nr art.	Oznaczenie	Artykuł	Opis
	50130464	LE49CI.UCH/TS-TB	Odbiornik bariery świetlnej jednokierunkowej	Wersja specjalna: Ogrzewanie Granica zakresu pracy: 0,5 ... 150 m Napięcie zasilania: AC/DC Cyfrowe wyjścia przełączające: 2 Piece(s) Wyjście przełączające 1: Przekazniki, Styk normalnie zamknięty, rozjaśniający Wyjście przełączające 2: Przekazniki, Styk normalnie otwarty, rozjaśniający Częstotliwość przełączania: 25 Hz Przyłącze: Zaciski, 5 -pin
	50130466	LE49CI.UCH1/M4-TB	Odbiornik bariery świetlnej jednokierunkowej	Wersja specjalna: Ogrzewanie Granica zakresu pracy: 0,5 ... 150 m Napięcie zasilania: AC/DC Cyfrowe wyjścia przełączające: 1 Piece(s) Wyjście przełączające 1: Półprzewodnik MOSFET, Styk normalnie otwarty (NO), z możliwością przełączania jasny/ciemny Częstotliwość przełączania: 150 Hz Przyłącze: Zaciski, 5 -pin Elementy sterujące: Potencjometr 270°, Przycisk przyucznia

## Kod artykułu

Oznaczenie artykułu: AAA49Cd.EEfG/iJ-KL


<b>AAA49C</b>	<b>Zasada działania / konstrukcja</b> PRK49C: refleksyjna bariera świetlna z filtrem polaryzacyjnym HT49C: refleksyjny czujnik fotoelektryczny z tłumieniem tła LS49C: nadajnik bariery świetlnej jednokierunkowej LE49C: odbiornik bariery świetlnej jednokierunkowej
<b>d</b>	<b>Rodzaj światła</b> brak: światło czerwone l: światło podczerwone
<b>EE</b>	<b>Napięcie robocze</b> brak: 10 ... 30 V, DC UC: 20 ... 250 V AC/DC (wersja ogólnoprądowa)
<b>f</b>	<b>Wyposażenie</b> H: z ogrzewaniem D: media depolaryzujące 1: potencjometr 270° 8: wejście aktywujące (aktywacja przez High-Signal)
<b>iJ</b>	<b>Wyjście przełączające / funkcja / OUT1OUT2</b> 2: wyjście tranzystorowe NPN, rozjaśniające N: wyjście tranzystorowe NPN, ściemniające 4: wyjście tranzystorowe PNP, rozjaśniające P: wyjście tranzystorowe PNP, ściemniające W: wyjście ostrzegawcze TS: przekaznik, styk normalnie zamknięty/styk normalnie otwarty (NC/NO) M4: niskoomowe półprzewodnikowe wyjście przełączające MOSFET, styk normalnie otwarty (NO) X: pin bez obsadzenia
<b>KL</b>	<b>Przyłącze elektryczne</b> TB: Terminal Block – komora zaciskowa z zaciskami sprężynowymi (5 x 1,5 mm²) brak: przewód, długość standardowa 2000 mm M12: okrągłe połączenie wtykowe M12, 4-biegunowe (wtyczka)

### Wskazówka



Lista ze wszystkimi dostępnymi typami urządzeń znajduje się na stronie internetowej Leuze [www.leuze.com](http://www.leuze.com).

## Wskazówki

 **Przestrzegać użytkowania zgodnego z przeznaczeniem!**

- ⌘ Produkt nie jest czujnikiem bezpieczeństwa i nie służy do ochrony osób.
- ⌘ Produkt może być eksploatowany tylko przez osoby kompetentne.
- ⌘ Produkt stosować tylko zgodnie z przeznaczeniem.

## Dalsze informacje

- z podwójną izolacją, napięcie znamionowe 250 VAC
- Dla obciążeń indukcyjnych lub pojemnościowych zaplanować odpowiedni gasik iskier (Snubber)

## Akcesoria

## Technika zamocowań – kątowniki mocujące

	Nr art.	Oznaczenie	Artykuł	Opis
	50025570	BT 96	Element mocujący	Wersja elementu mocującego: Kątowniki kształt L Mocowanie, po stronie instalacji: Mocowanie przelotowe Mocowanie, po stronie urządzenia: przykręcany Rodzaj elementu mocującego: sztywne Materiał: Metal

## Technika zamocowań – mocowania okrągłych prętów

	Nr art.	Oznaczenie	Artykuł	Opis
	50128380	BTU 460M-D12	System montażowy	Wersja elementu mocującego: System montażowy Mocowanie, po stronie instalacji: dla pręta okrągłego 12 mm Mocowanie, po stronie urządzenia: przykręcany Rodzaj elementu mocującego: regulowany, obrotowy 360° Materiał: Metal

## Wskazówka



- ⌘ Listę z dostępnymi akcesoriami można znaleźć na stronie internetowej Leuze w zakładce Pobieranie strony ze szczegółami artykułów.