

## Karta danych technicznych

### Reflektor

Nr art.: 50136770

DTKS 30x50

#### Treść

- Dane techniczne
- Rysunki wymiarowe
- Wykresy



Ilustracja może się różnić od stanu rzeczywistego



## Dane techniczne

### Dane podstawowe

|                  |         |
|------------------|---------|
| Przeznaczony dla | PRK5.R3 |
|------------------|---------|

### Dane optyczne

|                |               |
|----------------|---------------|
| Zasięg roboczy | 0,1 ... 0,3 m |
|----------------|---------------|

### Dane mechaniczne

|   |                      |
|---|----------------------|
| Konstrukcja                               | prostokątny          |
| Niezależnie od kierunku                   | Nie                  |
| Wielkość przełącznika trójbiegunowego     | 2,3 mm               |
| Szerokość wymiaru montażowego             | 34 mm                |
| Wysokość wymiaru montażowego              | 75 mm                |
| Grubość wymiaru montażowego               | 7 mm                 |
| Wysokość powierzchni refleksyjnej         | 42,5 mm              |
| Szerokość powierzchni refleksyjnej        | 25,9 mm              |
| Materiał reflektora                       | Tworzywo sztuczne    |
| Materiał nośnika                          | Tworzywo sztuczne    |
| Chemiczne oznaczenie materiału reflektora | PMMA                 |
| Struktura powierzchni aktywnej            | Triple               |
| Masa netto                                | 13,5 g               |
| Rodzaj mocowania                          | Mocowanie przelotowe |
|   | przyklejany          |
| Rodzaj reflektora                         | Reflektor            |

### Parametry otoczenia

|                                     |               |
|-------------------------------------|---------------|
| Temperatura otoczenia podczas pracy | -40 ... 70 °C |
|-------------------------------------|---------------|

### Certyfikaty

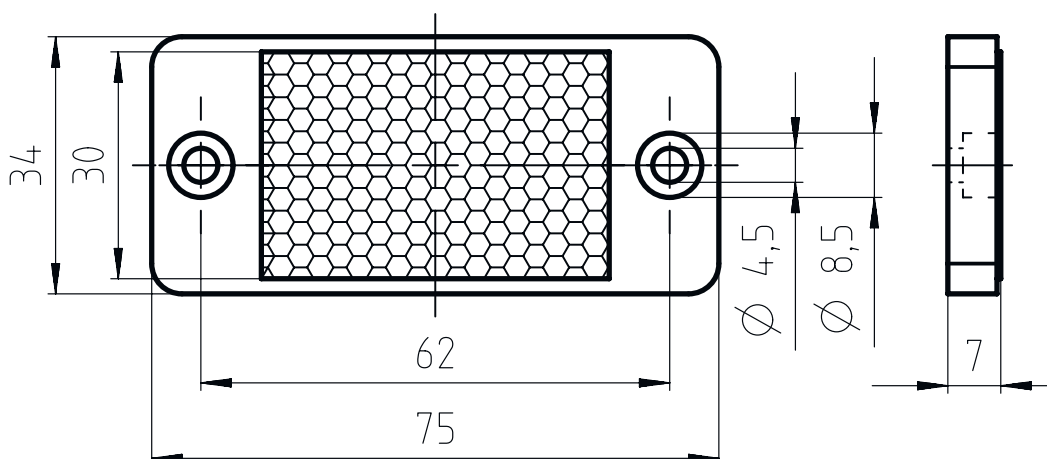
|                 |       |
|-----------------|-------|
| Stopień ochrony | IP 67 |
|-----------------|-------|

### Klasyfikacja

|                     |          |
|---------------------|----------|
| Numer taryfy celnej | 90029000 |
| ECLASS 5.1.4        | 27279203 |
| ECLASS 8.0          | 27279203 |
| ECLASS 9.0          | 27273601 |
| ECLASS 10.0         | 27273601 |
| ECLASS 11.0         | 27273601 |
| ECLASS 12.0         | 27273601 |
| ECLASS 13.0         | 27273601 |
| ECLASS 14.0         | 27273601 |
| ECLASS 15.0         | 27273601 |
| ETIM 5.0            | EC002467 |
| ETIM 6.0            | EC002467 |
| ETIM 7.0            | EC002467 |
| ETIM 8.0            | EC002467 |
| ETIM 9.0            | EC002467 |
| ETIM 10.0           | EC002467 |

## Rysunki wymiarowe

Wszystkie wymiary są podane w milimetrach



## Wykresy

### Wskazówka montażowa

