

技術データシート

ミュートイング-センサ-セット

製品番号: 426521

Set-AC-MLX-2SB




目次

- セットは以下で構成されています
- 仕様書
- 寸法図
- 電気的接続



写真と異なる場合があります

セットは以下で構成されています

	数量	製品番号	名称	製品	説明
	1	50146483	PRK25C.D/PX-410-M12	偏光回帰反射型センサ	アプリケーション: リダイレクトされた物体の検出 限界動作範囲: 0.05 ... 10 m 光源: LED, 赤 供給電圧: DC デジタルスイッチ出力: 1 個数 スイッチ出力 1: トランジスタ, PNP, ダークオン スイッチング周波数: 1,500 Hz コネクタ: 丸形プラグ付きケーブル, 410 mm, M12, PUR, 4 -極
	1	50146484	PRK25C.D/PX-700-M12	偏光回帰反射型センサ	アプリケーション: リダイレクトされた物体の検出 限界動作範囲: 0.05 ... 10 m 光源: LED, 赤 供給電圧: DC デジタルスイッチ出力: 1 個数 スイッチ出力 1: トランジスタ, PNP, ダークオン スイッチング周波数: 1,500 Hz コネクタ: 丸形プラグ付きケーブル, 700 mm, M12, PUR, 4 -極
	2	50022814	TKS 50X50	リフレクタ	外形: 方形 プリズム反射板サイズ: 4 mm 反射面: 47 mm x 48 mm 素材: プラスチック 支持材: プラスチック 素材の化学名: PMMA8N 取り付け: 通路設置, 接着可

仕様書

基本仕様

シリーズ	ACセット
適している	MLD 500, MLD 300 マルチビーム・セーフティライトバリア

光学的仕様

動作範囲	0.05 ... 4 m
動作範囲	0.05 ... 8 m、リフレクタTK(S) 100x100あり
基準リフレクタ	リフレクタTKS 50x50あり

コネクタ

コネクタ数	2 個数
コネクタ 1	
機能	センサモジュールとの接続
コネクタの種類	丸形プラグ付きケーブル
ケーブル長	410 mm
ネジ寸	M12
タイプ	オス
極数	4 -極
コネクタ 2	
機能	センサモジュールとの接続
コネクタの種類	丸形プラグ付きケーブル
ケーブル長	700 mm
シースの素材	PUR
ネジ寸	M12
タイプ	オス
極数	4 -極

機械の仕様

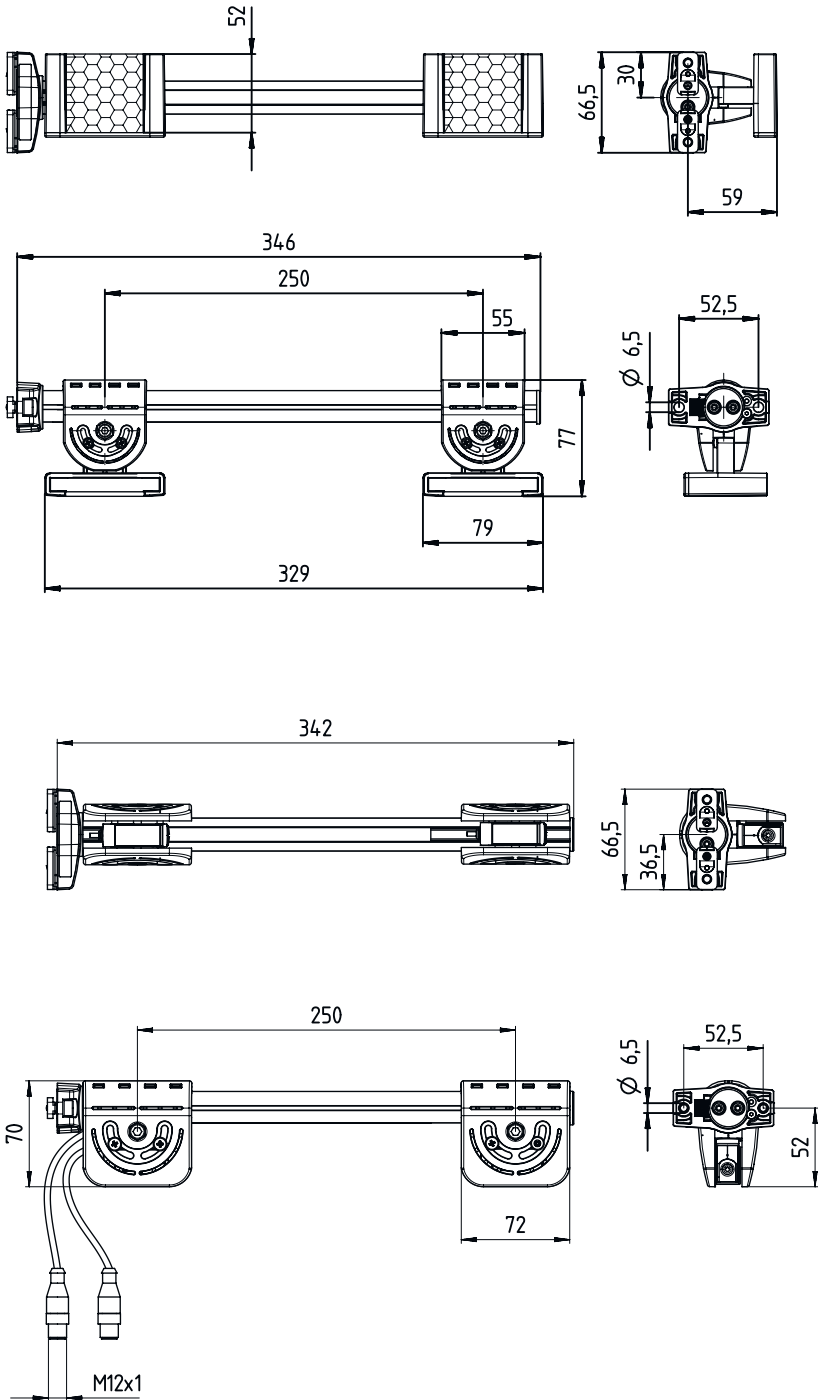
重量	1,210 g
筐体色	黄色、RAL1021番
取り付けの種類	同梱のアタッチメント
ミュートイングセンサの種類	回帰反射型センサ PRK 25C
ミュートイングセンサ数	2 個数
リフレクタ数	2 個数

分類

関税分類番号	85365019
ECLASS 5.1.4	27279290
ECLASS 8.0	27279290
ECLASS 9.0	27279090
ECLASS 10.0	27272792
ECLASS 11.0	27272792
ECLASS 12.0	27272792
ECLASS 13.0	27272792
ECLASS 14.0	27272792
ETIM 5.0	EC002498
ETIM 6.0	EC003015
ETIM 7.0	EC003015
ETIM 8.0	EC003015
ETIM 9.0	EC003015

寸法図

すべての寸法表記はミリメートル



電氣的接続

コネクタ 1

機能	センサモジュールとの接続
コネクタの種類	丸形プラグ付きケーブル
ケーブル長	410 mm
ネジ寸	M12
タイプ	オス
極数	4-極

コネクタ 2

機能	センサモジュールとの接続
コネクタの種類	丸形プラグ付きケーブル
ケーブル長	700 mm
シースの素材	PUR
ネジ寸	M12
タイプ	オス
極数	4-極