

Folha de dados técnicos

Cortina de luz de segurança, transmissor

N.º do art.: 68000407

MLC500T40-750



Conteúdo

- Dados técnicos
- Desenhos dimensionais
- Conexão elétrica
- Diagramas de conexão
- Operação e indicação
- Receptores apropriados
- Código do artigo
- Notas
- Acessórios



Dados técnicos

Dados básicos

Série	MLC 500
Tipo de dispositivo	Transmissor
Inclui	2x porca para ranhuras em T BT-NC
Aplicação	Proteção de acesso Proteção de acesso a zonas de perigo Proteção de mãos

Funções

Funções	Comutação do canal de transmissão Redução do alcance
---------	---

Parâmetros característicos

Tipo	4, IEC/EN IEC 61496
SIL	3, IEC 61508
SIL	3, IEC/EN IEC 62061
Vida útil T _M	20 anos, EN ISO 13849-1

Dados da área de proteção

Resolução	40 mm
Altura da área de proteção	750 mm
Alcance	0 ... 20 m

Dados óticos

Sincronização	Ótica, entre o transmissor e o receptor
Fonte de luz	LED, Infravermelho
Comprimento de onda	940 nm
Forma do sinal transmitido	Pulsado
Grupo de risco LED	Grupo isento (conforme a norma EN 62471:2008)

Dados elétricos

Proteção do circuito	Proteção contra curto-circuito Proteção contra sobretensão
----------------------	---

Dados de desempenho

Tensão de alimentação U _B	24 V, CC, -20 ... 20 %
Consumo de corrente, máx.	50 mA
Proteção fusível	2 A, de ação média-lenta

Entradas

Número de entradas de chaveamento digitais	1 Unid.
--	---------

Entradas de chaveamento

Tipo	Entrada de chaveamento digital
Tensão de chaveamento high mín.	18 V
Tensão de chaveamento low máx.	2,5 V
Tensão de chaveamento, típ.	22,5 V
Tipo de tensão	CC

Conexão

Número de conexões	1 Unid.
--------------------	---------

Conexão 1

Função	Interface de máquina
Tipo de conexão	Conector redondo
Tamanho da rosca	M12
Material	Metal
Número de polos	5 polos

Características dos cabos

Seção transversal admissível do cabo, típ.	0,25 mm ²
Comprimento máx. do cabo de conexão	100 m
Resistência admissível do cabo até a carga, máx.	200 Ω

Dados mecânicos

Dimensões (L x A x C)	29 mm x 816 mm x 35,4 mm
Material da carcaça	Metal
Carcaça metal	Alumínio
Material da cobertura da parte ótica	Plástico / PMMA
Material das tampas de extremidade	Zinco fundido
Peso líquido	900 g
Cor da carcaça	Amarelo, RAL 1021
Tipo de fixação	Montagem em ranhura Montagem na coluna de dispositivos Suporte giratório Suportes de fixação

Operação e indicação

Tipo de indicação	LED
Número de LEDs	2 Unid.

Dados do ambiente

Temperatura ambiente, operação	-30 ... 55 °C
Temperatura ambiente, armazenamento	-30 ... 70 °C
Umidade relativa do ar (sem condensação)	0 ... 95 %

Certificações

Grau de proteção	IP 65
Classe de proteção	III
Certificações	c TÜV NRTL US c UL US KCs S Mark TÜV Süd
Resistência a vibrações	50 m/s ²
Resistência a choques	100 m/s ²
Patentes de E.U.A.	US 6,418,546 B

Dados técnicos

Número da pauta aduaneira	85365019
ECLASS 5.1.4	27272704
ECLASS 8.0	27272704
ECLASS 9.0	27272704
ECLASS 10.0	27272704
ECLASS 11.0	27272704
ECLASS 12.0	27272704
ECLASS 13.0	27272704
ECLASS 14.0	27272704
ECLASS 15.0	27272704
ECLASS 16.0	27272704
ETIM 5.0	EC002549
ETIM 6.0	EC002549
ETIM 7.0	EC002549
ETIM 8.0	EC002549
ETIM 9.0	EC002549
ETIM 10.0	EC002549
UNSPSC 26.08	46171620

Desenhos dimensionais

Todas as medidas em milímetros

Cálculo da altura da área de proteção efetiva $H_{PFE} = H_{PFN} + B + C$



H_{PFE} Altura da área de proteção efetiva = 790 mm

H_{PFN} Altura da área de proteção nominal = 750 mm

A Altura total = 816 mm

B 25 mm

C 15 mm

R A altura da área de proteção efetiva H_{PFE} vai além das medidas da zona ótica até as bordas externas dos círculos marcados com R.

Conexão elétrica

Conexão 1

Função	Interface de máquina
Tipo de conexão	Conector redondo
Tamanho da rosca	M12
Tipo	male
Material	Metal
Número de polos	5 polos
Codificação	Código A
Invólucro de conector	FE/SHIELD

Pino	Ocupação de pinos	Cor do fio
1	VIN1	Marrom
2	n.c.	Branco
3	VIN2	Azul
4	RNG	Preto
5	FE/SHIELD	Cinza



Diagramas de conexão

Canal de transmissão C1, alcance reduzido



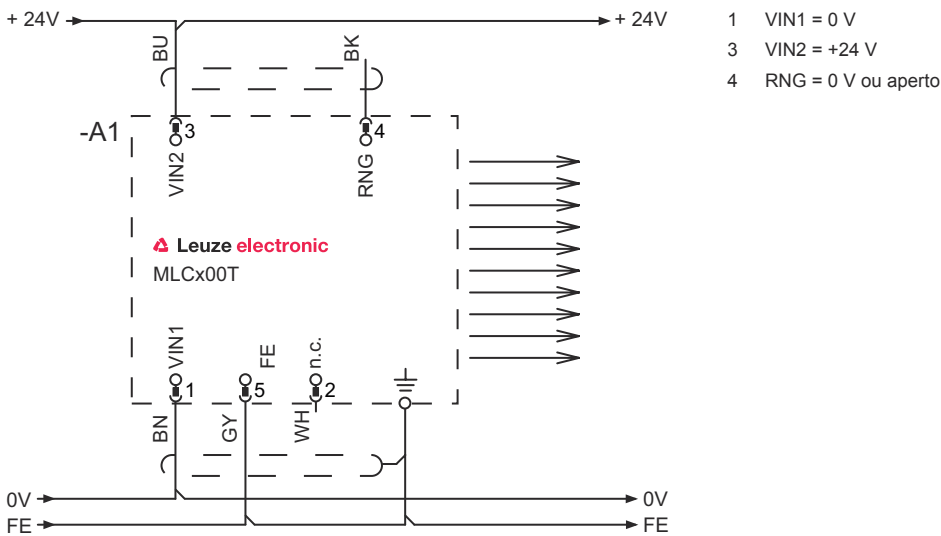
- 1 VIN1 = +24 V
- 3 VIN2 = 0 V
- 4 RNG = 0 V ou aperto

Diagramas de conexão

Canal de transmissão C1 alcance padrão



Canal de transmissão C2, alcance reduzido



Diagramas de conexão

Canal de transmissão C2, alcance padrão




Operação e indicação

LED	Indicador	Significado
1	Apagado	Dispositivo desligado
	Vermelho, luz contínua	Erro de dispositivo
	Verde, luz contínua	Operação normal
2	Verde, piscando, 10 s após a ligação	Alcance reduzido selecionado através da fiação do pino 4
	Apagado	Canal de transmissão C1
	Verde, luz contínua	Canal de transmissão C2

Receptores apropriados

N.º do art.	Designação	Artigo	Descrição
68001407	MLC510R40-750	Cortina de luz de segurança, receptor	Pacote de funções: Basic Resolução: 40 mm Altura da área de proteção: 750 mm Tempo de resposta: 8 ms Conexão: Conector redondo, M12, Metal, 5 polos
68002407	MLC520R40-750	Cortina de luz de segurança, receptor	Pacote de funções: Standard Resolução: 40 mm Altura da área de proteção: 750 mm Tempo de resposta: 8 ms Conexão: Conector redondo, M12, Metal, 8 polos
68003407	MLC530R40-750	Cortina de luz de segurança, receptor	Pacote de funções: Extended Resolução: 40 mm Altura da área de proteção: 750 mm Tempo de resposta: 8 ms Conexão: Conector redondo, M12, Metal, 8 polos

Receptores apropriados

	N.º do art.	Designação	Artigo	Descrição
	68009407	MLC530R40-750-SPG	Cortina de luz de segurança, receptor	Pacote de funções: Smart Process Gating Resolução: 40 mm Altura da área de proteção: 750 mm Tempo de resposta: 100 ms Conexão: Conector redondo, M12, Metal, 8 polos

Código do artigo

Nome do artigo: MLCxyy-za-hhhhei-ooo

MLC **Cortina de luz de segurança**

x	Série 3: MLC 300 5: MLC 500
yy	Classes de função 00: transmissor 01: transmissor (AIDA) 02: transmissor com entrada de teste 10: receptor Basic - nova partida automática 11: receptor Basic - rearme automático (AIDA) 20: receptor Standard - EDM/RES selecionável 30: receptor Extended - blanking/muting ou gating 35: receptor Extended – Gating
z	Tipo de dispositivo T: transmissor R: receptor
a	Resolução 14: 14 mm 20: 20 mm 30: 30 mm 40: 40 mm 90: 90 mm
hhhh	Altura da área de proteção 150 ... 3000: de 150 mm a 3000 mm
e	Host/Guest (opcional) H: Host MG: Middle Guest G: Guest
i	Interface (opcional) /A: AS-i
ooo	Opção /V: high Vibration-proof EX2: proteção contra explosões (zonas 2 + 22) SPG: Smart Process Gating SPG RR: Smart Process Gating - resolução reduzida

Nota



↳ Uma lista com todos os tipos de dispositivo disponíveis encontra-se na página da Leuze na Internet, em www.leuze.com.

Notas



Respeitar a utilização prevista!



- ↳ O produto só deve ser colocado em operação por pessoas capacitadas.
- ↳ Aplique o produto apenas de acordo com a sua utilização prevista.

Acessórios

Tecnologia de conexão - Cabos de conexão

	N.º do art.	Designação	Artigo	Descrição
	50133860	KD S-M12-5A-P1-050	Cabo de conexão	<p>Aplicação: Resistente a óleo e lubrificantes</p> <p>Conexão 1: Conector redondo, M12, Axial, female, Código A, 5 polos</p> <p>Conector redondo, LED: Não</p> <p>Conexão 2: Extremidade aberta</p> <p>Blindado: Sim</p> <p>Comprimento do cabo: 5.000 mm</p> <p>Material da bainha: PUR</p>

Tecnologia de fixação - Suportes giratórios

	N.º do art.	Designação	Artigo	Descrição
	429393	BT-2HF	Conj. de suporte	<p>Inclui: 2x suporte giratório BT-HF, 1x cilindro para a fixação na cortina de luz</p> <p>Fixação, lado da instalação: Fixação de passagem</p> <p>Fixação, lado do dispositivo: Apertável com terminal</p> <p>Tipo de suporte de fixação: Girável em 360°</p> <p>Material: Metal, Plástico</p>

Auxílios de alinhamento

	N.º do art.	Designação	Artigo	Descrição
	520101	AC-ALM-M	Dispositivo de alinhamento	Material da carcaça: Plástico

Serviços

	N.º do art.	Designação	Artigo	Descrição
	S981050	CS40-I-140	Inspeção de segurança	<p>Detalhes: Inspeção de uma aplicação de grade de luz de segurança de acordo com as normas e diretivas atuais, registro dos dados dos dispositivos e das máquinas em um banco de dados, criação de um protocolo de inspeção por aplicação.</p> <p>Condições: Deve ser possível parar a máquina, tem de ser garantido o apoio por parte de colaboradores do cliente e acesso à máquina para colaboradores da Leuze.</p>
	S981046	CS40-S-140	Suporte no comissionamento	<p>Detalhes: Para dispositivos de segurança incl. cronometragem de tempo de parada e primeira inspeção.</p> <p>Condições: Dispositivos e cabos de conexão estão montados, preço sem custos de viagem e, se necessário, pernoite.</p>

Nota



Uma lista com todos os artigos de acessórios disponíveis encontra-se na página da Leuze na internet, na guia Download da página de detalhes do artigo.