

Teknik veri sayfası

Kamera

Ürün no.: 50141925

LCAM 408i C7F-XX-MT

İçerik

- Teknik veriler
- Boyutlandırılmış çizimler
- Elektrik bağlantısı
- Aksesuarlar



Şekil farklılık gösterebilir



Teknik veriler

Temel veriler

Seri	LCAM
Bunlar için uygundur:	Soğutma ve yağlama maddeleri kullanıldığındaki kullanım
Çip	CMOS

Özel versiyon

Özel versiyon	Maks. 6 barlık basınçlı hava bağlantısı üzerinden optik temizliği mümkündür
---------------	---

Fonksiyonlar

Yazılım fonksiyonları	Görüntü aktarımı
-----------------------	------------------

Optik veriler

Çalışma alanı	1.000 ... 5.000 mm
Kameranın çözünürlüğü yatay	2.592 px
Kameranın çözünürlüğü dikey	1.944 px
Odak uzaklığı	4 mm
Çip büyüklüğü	1/2,5 in
Kare hızı (saniyedeki resim sayısı), maks.	53 Saniye başına adet
Kameranın tipi	Renk

Elektrik verileri

Güç verileri

Besleme gerilimi U _B	18 ... 30 V, DC
Güç tüketimi, maks.	3,6 W

Arayüz

Tür	Ethernet
Ethernet	
Adres atama	DHCP Manüel adres ataması
Transfer hızı	1 Gbit/s 10 Mbit/sn 100 Mbit/sn
İşlev	Bakım Proses
Şalter işlevselliği	Yok
Transfer protokolü	TCP/IP , RTP/RTSP

Bağlantı

Bağlantı 1

İşlev	Bakım arayüzü Konfigürasyon arayüzü Veri arayüzü
Bağlantı türü	Yuvarlak konnektör
Cihazdaki adı	BAKIM
Vida dişi büyüklüğü	M12
Kutup sayısı	8 kutuplu
Kodlama	X kodlu

Bağlantı 2

İşlev	Gerilim beslemesi
Bağlantı türü	Yuvarlak konnektör
Cihazdaki adı	PWR
Vida dişi büyüklüğü	M12
Kutup sayısı	4 kutuplu
Kodlama	A kodlu

Mekanik bilgiler

Ölçü (G x Y x U)	76,5 mm x 66 mm x 126 mm
Malzeme gövde	Metal
Malzeme lens kapağı	Cam (conta malzemesi: FKM)
Net ağırlık	664 g
Montaj braket türü	Kurtağzı somunlar Montaj braket vida dişi opsiyonel montaj ünitesi üzerinden

Çevresel veriler

Ortam sıcaklığı işletim	-30 ... 70 °C
-------------------------	---------------

Sertifikalar

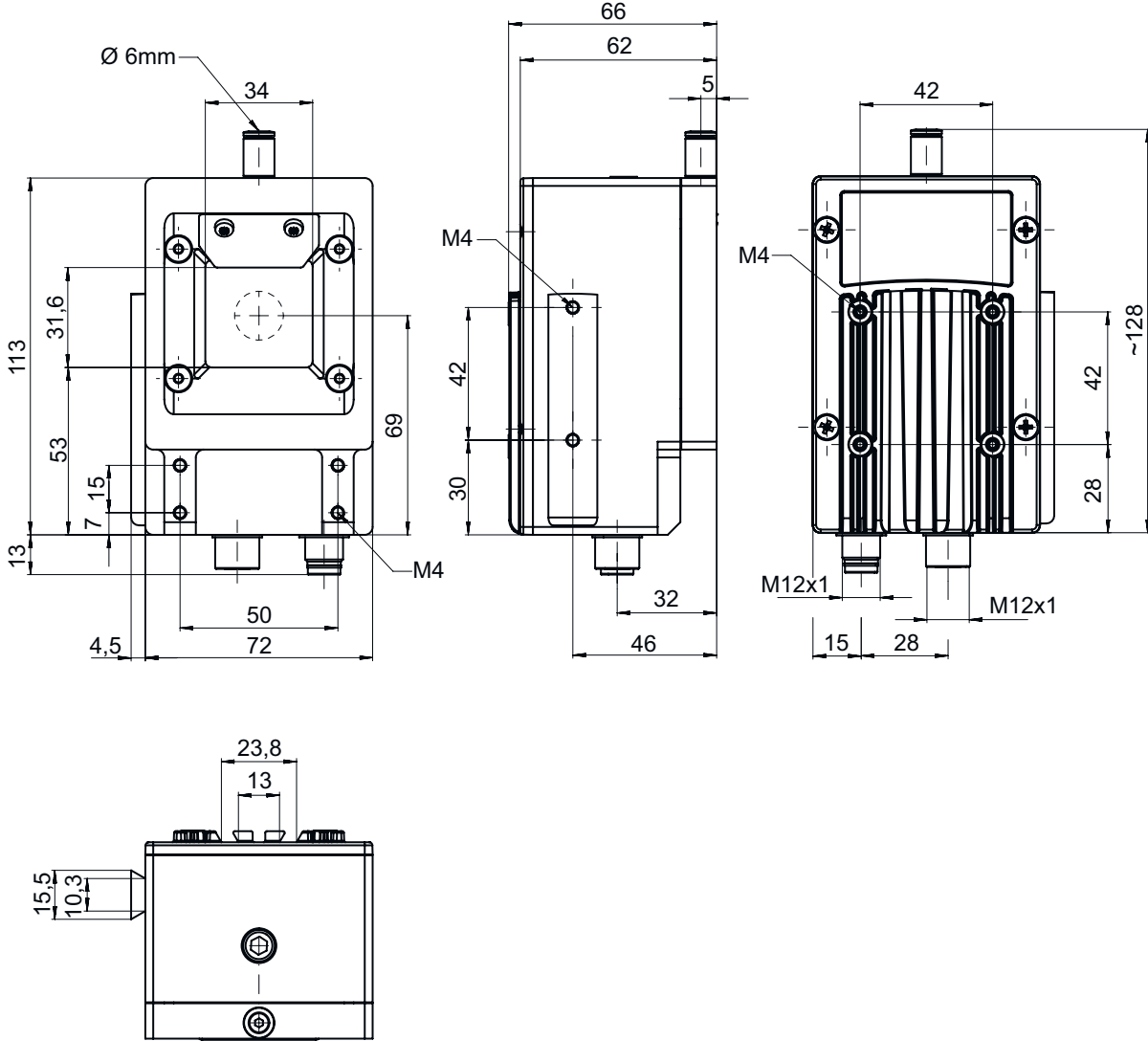
Koruma sınıfı	IP 65 IP 67
---------------	----------------

Sınıflandırma

Gümrük taife numarası	90021100
ECLASS 5.1.4	27310101
ECLASS 8.0	27310101
ECLASS 9.0	27310201
ECLASS 10.0	27310101
ECLASS 11.0	27310101
ECLASS 12.0	27310101
ECLASS 13.0	27310101
ECLASS 14.0	27310101
ETIM 5.0	EC002550
ETIM 6.0	EC002550
ETIM 7.0	EC002550
ETIM 8.0	EC002550
ETIM 9.0	EC002550

Boyutlandırılmış çizimler

Tüm ölçü bilgileri milimetre cinsindedir



Elektrik bağlantısı

Bağlantı 1

BAKIM

İşlev	Bakım arayüzü Konfigürasyon arayüzü Veri arayüzü
Bağlantı türü	Yuvarlak konnektör
Vida dişi büyüklüğü	M12
Tip	dişi
Malzeme	Metal
Kutup sayısı	8 kutuplu
Kodlama	X kodlu

Elektrik bağlantısı

Pin	Pin tahsisi
1	D1+
2	D1-
3	D2+
4	D2-
5	D4+
6	D4-
7	D3-
8	D3+

Bağlantı 2	PWR
İşlev	Gerilim beslemesi
Bağlantı türü	Yuvarlak konektör
Vida dişi büyüklüğü	M12
Tip	erkek
Malzeme	Metal
Kutup sayısı	4 kutuplu
Kodlama	A kodlu

Pin	Pin tahsisi
1	V+
2	n.c.
3	GND
4	n.c.

Aksesuarlar

Bağlantı teknolojisi - bağlantı kabloları

Ürün no.	Adı	Ürün	Tanım
50130657	KD U-M12-4A-P1-050	Bağlantı kablosu	Bağlantı 1: Yuvarlak konektör, M12, eksenel, dişi, A kodlu, 4 kutuplu Yuvarlak konektör, LED: Hayır Bağlantı 2: açık uç Korumalı: Hayır Kablo uzunluğu: 5.000 mm Malzeme kılıf: PUR

Bağlantı teknolojisi – Bağlantı kabloları

Ürün no.	Adı	Ürün	Tanım
50130743	KDS U-M12-4A-M12-4A-P1-050	Bağlantı kablosu	Bağlantı 1: Yuvarlak konektör, M12, eksenel, dişi, A kodlu, 4 kutuplu Bağlantı 2: Yuvarlak konektör, M12, eksenel, erkek, A kodlu, 4 kutuplu Korumalı: Hayır Kablo uzunluğu: 5.000 mm Malzeme kılıf: PUR
50137380	KSS GB-M12-8A-RJ45-A-P7-050	Bağlantı kablosu	Arayüz için uygundur: Ethernet Bağlantı 1: Yuvarlak konektör, M12, eksenel, erkek, X kodlu, 8 kutuplu Bağlantı 2: RJ45 Korumalı: Evet Kablo uzunluğu: 2.000 mm Malzeme kılıf: PUR

Aksesuarlar

Bağlantı teknolojisi - konnektör

Ürün no.	Adı	Ürün	Tanım
50137169	S GB-RJ45-8A-K-SK	Konnektör	Arayüz için uygundur: Ethernet Bağlantı: RJ45



Montaj tekniği - montaj braketleri açısı

Ürün no.	Adı	Ürün	Tanım
50121433	BT 300 W	Montaj ünitesi	Montaj ünitesinin uygulanması: Açık L biçiminde Montaj braketleri, tesis tarafı: Geçiş montaj braketleri Montaj braketleri, cihaz tarafı: vidalanabilir Montaj ünitesi türü: ayarlanabilir Malzeme: Metal



Montaj tekniği - yuvarlak çubuk montaj braketleri

Ürün no.	Adı	Ürün	Tanım
50027375	BT 56	Montaj ünitesi	Fonksiyonlar: Statik uygulamalar Montaj ünitesinin uygulanması: Montaj sistemi Montaj braketleri, tesis tarafı: yuvarlak çubuk 16 mm için, yuvarlak çubuk 18 mm için, yuvarlak çubuk 20 mm için Montaj braketleri, cihaz tarafı: kelepçelenebilir Malzeme: Metal Sıkıştırma yanaklarının sıkma torqu: 8 N·m



Uyarı



Mevcut tüm aksesuarların bir listesini, Leuze'nin internet sitesinde, ürün ayrıntıları sayfasındaki İndir sekmesinde bulabilirsiniz.