

技術データシート

ライトカーテンレシーバ

製品番号: 50123566

CML720i-R20-2870.A/D3-M12

## 目次

- 仕様書
- 寸法図
- 電氣的接続
- 操作と表示
- 適したトランスミッタ
- 製品キー
- 注意
- アクセサリ



写真と異なる場合があります



## 仕様書

### 基本仕様

シリーズ	720
動作原理	1方向原理
デバイス種類	レシーバ
含む	ブラケット BT-NC 2個
アプリケーション	物体測定

### 特別モデル

特別モデル	クロスビームスキャン 対角ビーム走査 平行ビーム走査
-------	----------------------------------

### 光学的仕様

動作範囲	0.3 ... 7 m
動作範囲	保証検出範囲
限界動作範囲	0.2 ... 9 m
限界動作範囲	一般的な検出範囲
計測領域長	2,870 mm
ビーム本数	144 個数
ビーム間隔	20 mm

### 測定データ

最小検出体直径	30 mm
---------	-------

### 電気的仕様

サプレッサ	極性逆付防止 短絡保護 過渡保護
-------	------------------------

#### パフォーマンスデータ

供給電圧 $U_B$	18 ... 30 V, DC
リップル	0 ... 15 %, $U_B$ から
無負荷電流	0 ... 435 mA, 指定された値は全体パケットを示し、レシーバ周りの送信機からなりません。

#### 入/出力 選択可

出力電流、最大	100 mA
入力抵抗	6,000 $\Omega$
入/出力数 選択可	2 個数
種類	入/出力 選択可
電圧の種類、出力	DC
スイッチ電圧、出力	典型値 $U_B / 0 V$
スイッチ電圧、入力	低: $\leq 4 V$ 高: $\geq 6V$

#### 入・出力 1

アクティベーション/ディセーブル遅延	1 ms
--------------------	------

### 応答時間

サイクルタイム	4.72 ms
ビームあたりの応答時間	30 $\mu s$

### インターフェース

種類	RS 485 Modbus
RS 485 機能	プロセス

### インターフェースサービス

種類	IO-リンク
IO-リンク 機能	サービス ソフトウェア経由での設定/パラメータ化

### コネクタ

コネクタ数	2 個数
コネクタ出口	軸方向

#### コネクタ 1

機能	トランスミッタとの接続 信号入力 信号出力 設定インターフェース 電力供給
コネクタの種類	丸形プラグ
ネジ寸	M12
タイプ	オス
素材	金属
極数	8 -極
コーディング	A コード

#### コネクタ 2

機能	BUS IN BUS OUT
コネクタの種類	丸形プラグ
ネジ寸	M12
タイプ	メス
素材	金属
極数	5 -極
コーディング	B コード

### 機械的仕様

外形	角型
寸法 (幅 x 高さ x 長さ)	29 mm x 35.4 mm x 2,955 mm
筐体の素材	金属
筐体 金属	アルミ
レンズカバーの素材	プラスチック
重量	2,900 g
筐体色	銀
取り付けの種類	オプションの取り付け部を介して溝に取付け

### 操作と表示

表示の種類	LED OLED-ディスプレイ
LEDの数	2 個数
設定/パラメータ化の種類	ソフトウェア ティーチン
コントローラ	キーパッド

### 周囲データ

周囲温度、動作時	-30 ... 60 °C
周囲温度、保管時	-40 ... 70 °C

## 仕様書

### 認証

保護等級	IP 65
保護等級	III
認可	c UL US
適応基準	IEC 60947-5-2

### 分類

関税分類番号	90314990
ECLASS 5.1.4	27270910
ECLASS 8.0	27270910
ECLASS 9.0	27270910
ECLASS 10.0	27270910
ECLASS 11.0	27270910
ECLASS 12.0	27270910
ECLASS 13.0	27270910
ECLASS 14.0	27270910
ETIM 5.0	EC002549
ETIM 6.0	EC002549
ETIM 7.0	EC002549
ETIM 8.0	EC002549
ETIM 9.0	EC002549

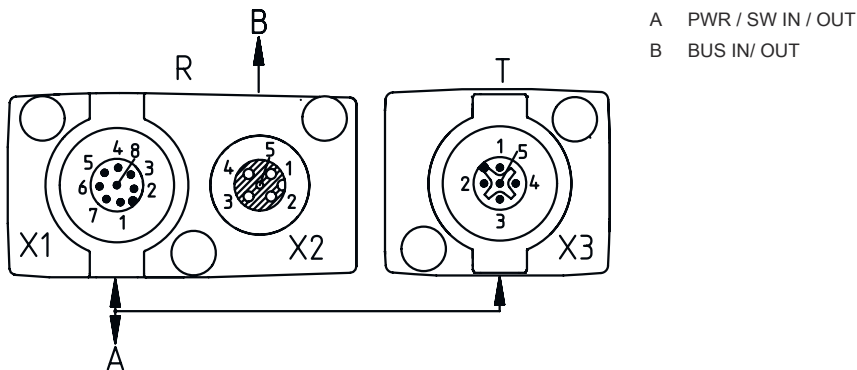
寸法図

すべての寸法表記はミリメートル



- |   |               |   |              |
|---|---------------|---|--------------|
| A | ビーム間隔 20 mm   | L | 形状長さ 2888 mm |
| B | 計測領域長 2870 mm | T | トランスミッタ      |
| F | ネジM6          | R | レシーバ         |
| G | 取り付けナット       | Y | 5 mm         |

寸法図



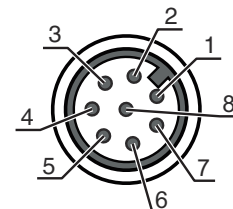
電気的接続

コネクタ 1

機能	トランスミッタとの接続
	信号入力
	信号出力
	設定インターフェース
	電力供給
コネクタの種類	丸形プラグ
ネジ寸	M12
タイプ	オス
素材	金属
極数	8 - 極
コーディング	A コード

ピン      ピン配列

1	V+
2	I/O 1
3	GND
4	IO-リンク
5	I/O 2
6	RS 485 Tx+
7	RS 485 Tx+
8	FE/SHIELD

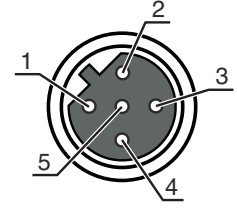


コネクタ 2

機能	BUS IN
	BUS OUT
コネクタの種類	丸形プラグ
ネジ寸	M12
タイプ	メス
素材	金属
極数	5 - 極
コーディング	B コード

## 電氣的接続


ピン	ピン配列
1	V+
2	Tx-
3	PB GND
4	Tx+
5	FE/SHIELD



## 操作と表示

LED	ディスプレイ	意味
1	緑、連続点灯	動作可能状態
	緑、点滅	ティーチ/エラー
2	黄、連続点灯	光路 制限なし, 余裕度あり
	黄、点滅	余裕度なし
	オフ	物体が検出されました

## 適したトランスミッタ

	製品番号	名称	製品	説明
	50119440	CML720i-T20-2870.A-M12	ライトカーテントランスミッタ	動作範囲: 0.3 ... 7 m コネクタ: 丸形プラグ, M12, 軸方向, 5 -極

## 製品キー

製品名: CML7XXi-YZZ-AAAA.BCCDDDD-EEEEFFF

CML	動作原理 測定ライトカーテン
7XXi	シリーズ 720i: キュービック・シリーズ 720i 730i: キュービック・シリーズ 730i
Y	デバイス種類 T: トランスミッタ R: レシーバ
ZZ	ビーム間隔 05: 5 mm 10: 10 mm 20: 20 mm 40: 40 mm
AAAA	測定領域長[mm]ビーム間隔に依存
B	装備 A: コネクタ出口、軸方向 R: コネクタ出口、背面
CCC	インターフェース L: IO-リンク /CN: CANopen /PB: PROFIBUS /PN: PROFINET /CV: アナログ電流および電圧出力 /D3: RS 485 Modbus

## 製品キー

DDD	特別装備 -PS: パワーセッティング
EEE	電氣的接続 M12: M12丸形コネクタ
FFF	-EX: 防爆

### 注意

利用可能なすべてのデバイスタイプのリストは、Leuzeのウェブサイトwww.leuze.comにあります。

## 注意

**目的になかったご利用にご注意ください!**

この製品はセーフティセンサーではなく、個人の保護のためのものではありません。  
 この製品は有資格者のみが操作できます。  
 使用目的に応じた製品をご使用してください。

### ULアプリケーションの場合:

ULアプリケーションでは、NEC (National Electric Code) によってクラス2電流回路の利用だけが認められています。  
 これらの近接スイッチは、現場設置において最低30V、0.5Aに格付けされたULリストに掲載されているケーブルアセンブリ、またはそれに相当する (カテゴリ: CYJV/CYJV7またはPVVA / PVVA7) を用いて使用してください。

## アクセサリ

### コネクタ関連・コネクタケーブル

	製品番号	名称	製品	説明
	50132079	KD U-M12-5A-V1-050	接続回線	コネクタ 1: 丸形プラグ, M12, 軸方向, メス, A-符号化, 5-極 丸形プラグ、LED: いいえ コネクタ 2: オープン末端 シールド: いいえ ケーブル長: 5,000 mm シースの素材: PVC

## アクセサリ

### コネクタ関連・Y字分岐ケーブル

	製品番号	名称	製品	説明
	50118183	K-Y1 M12A-5m-M12A-S-PUR	相互接続ケーブル	コネクタ 1: 丸形プラグ, M12, 軸方向, メス, A-符号化, 5-極 コネクタ 2: 丸形プラグ, M12, 軸方向, オス, A-符号化, 5-極 コネクタ 3: 丸形プラグ, M12, 軸方向, メス, A-符号化, 8-極 シールド: はい ケーブル長 脚 1: 5,000 mm ケーブル長 脚 2: 150 mm シースの素材: PUR

### 取り付け技術-取り付けブラケット

	製品番号	名称	製品	説明
	50142900	BT 700M.5-2SET	取り付けパーツ セット	取り付け部のモデル: ブラケット取り付け 取り付け、設備側: 通路設置 T字型スロット 取り付け、デバイス側: ネジ止め可, ブラケット 取り付け部の種類: 固定 素材: スチール

### サービス

	製品番号	名称	製品	説明
	S981001	CS10-S-110	初期導入サポート	詳細: 顧客の要望に応じた場所での実施、最長10時間。 条件: デバイスと接続コードは事前に取り付け済み、交通、宿泊費 (場合により) は料金に含まれません。
	S981005	CS10-T-110	製品トレーニング	詳細: 場所と内容は応相談、最長10時間。 条件: 交通、宿泊費 (場合により) は料金に含まれません。

#### 注意



☞ 利用可能なすべてのアクセサリアイテムのリストは、Leuzeのウェブサイトでアイテム詳細ページのダウンロードタブにあります。